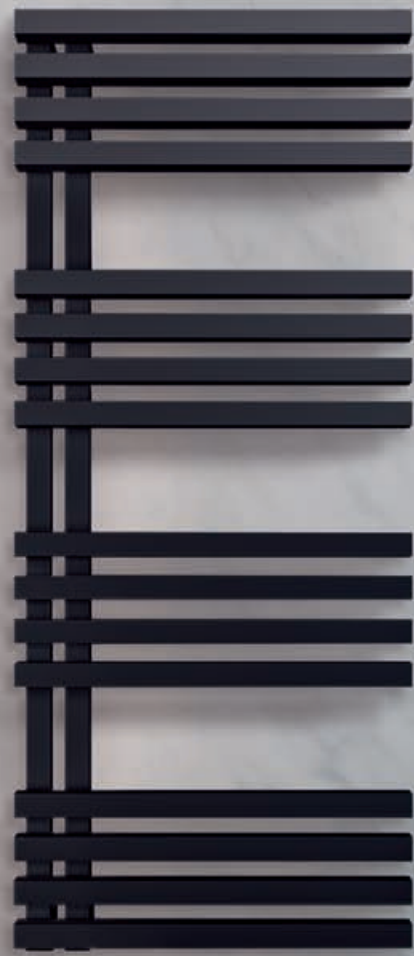


C I C S A · A R B O N I A · K E R M I · V A S C O  
C A T Á L O G O R A D I A D O R E S 2 0 2 5

**TECNA**



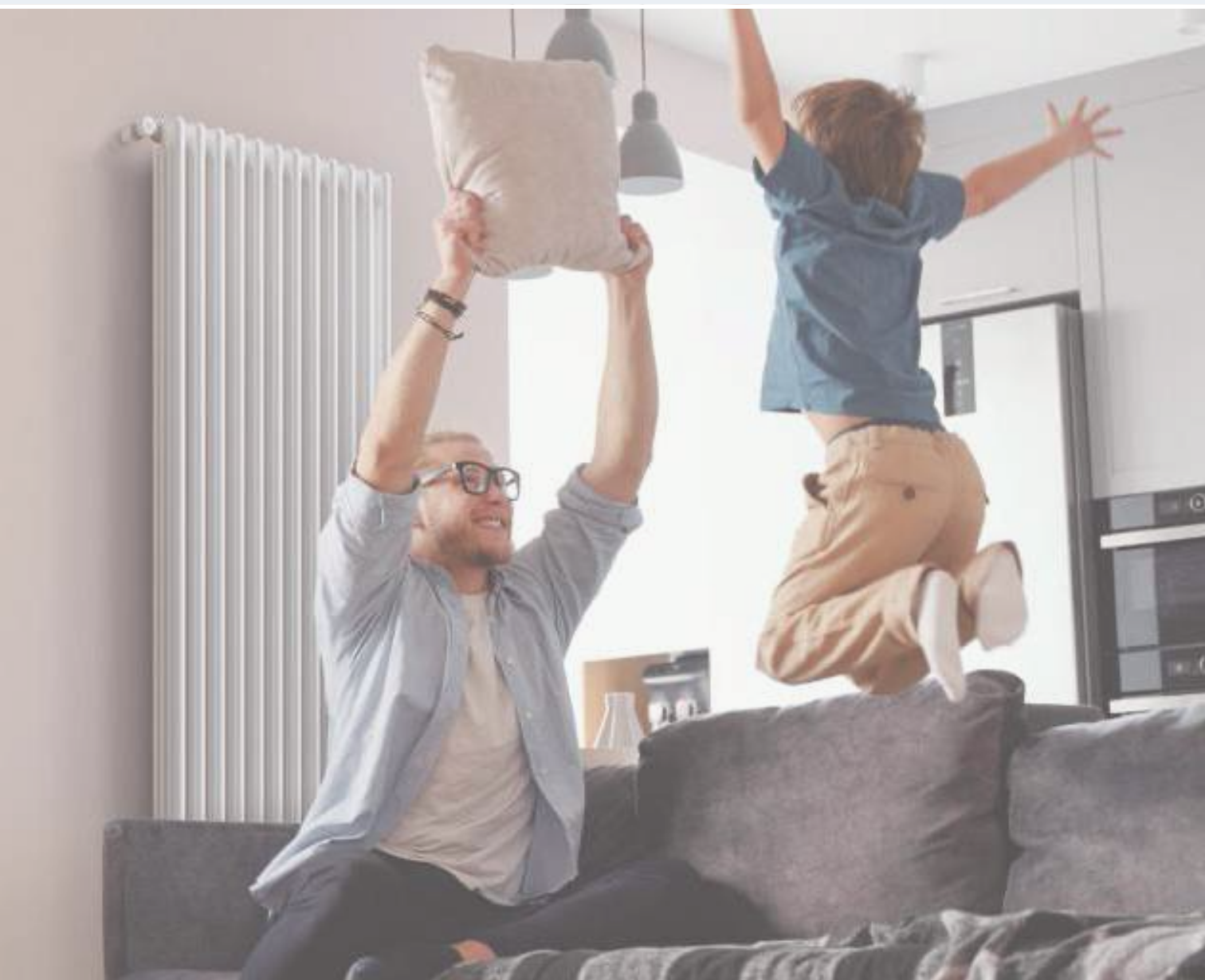
**ESTILO E INNOVACIÓN  
PARA TU HOGAR**

**MBT**Climate



C I C S A · A R B O N I A · K E R M I · V A S C O  
C A T Á L O G O R A D I A D O R E S 2 0 2 5

**TECNA**



# TECNA



Este catálogo se presenta como una propuesta que engloba los modelos seleccionados de nuestras marcas **CICSA, ARBONIA, KERMI y VASCO**. En él, encontrará la mejor selección y la más completa gama de radiadores, toalleros y accesorios para entornos residenciales, con diseños contemporáneos, clásicos y modelos exclusivos.

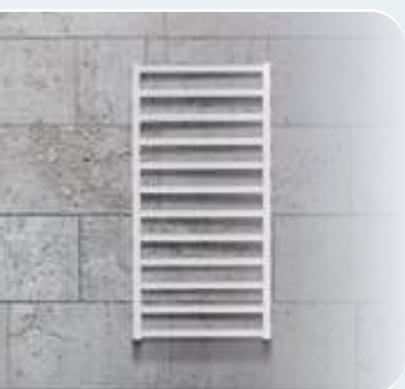
Nuestra amplia gama de productos está pensada para el confort de las personas que disfrutan de su hogar. Nuestra garantía se basa en **más confort y máximas prestaciones**.

Con nuestros principios de **durabilidad y eficiencia**, todos los modelos han sido creados, buscando la funcionalidad y excelencia en diseño, materiales y acabados, necesarios para transformar los hogares en espacios llenos de estilo y bienestar, pues hoy más que nunca el radiador se ha convertido en un elemento más del hogar donde las personas dispongan de una solución de diseño personalizada y disfruten el confort ideal que más les guste.

Como líderes mundiales en fabricación **de soluciones para el confort y la eficiencia energética**, nuestros radiadores se adaptan a cualquier proyecto, estancia o necesidad.

**TECNA**

# ÍNDICE



RADIADORES  
**CLASSIC**

12



RADIADORES  
**DECO**

60



RADIADORES  
**MULTI**

84

RADIADORES ACERO

**INOX**

128



RADIADORES

**EXTRAPLANOS**

152



RADIADORES **BAJA**

**TEMPERATURA**

182

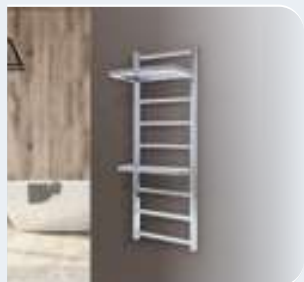


**ACCESORIOS**

198

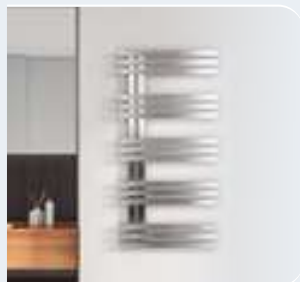


# ÍNDICE DE RADIADORES



**AGORA**

🔌 ⚡ P. 58



**ALIAS**

INOX 🌊 ⚡ P. 132



**AMON**

🌊 P. 174



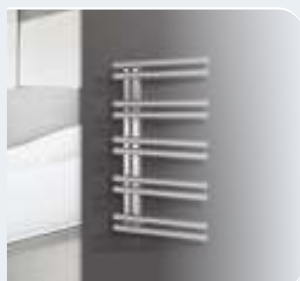
**APIS**

🌊 ⚡ P. 162



**APIS RENOVA**

🌊 P. 164



**ARES**

INOX 🌊 ⚡ P. 146



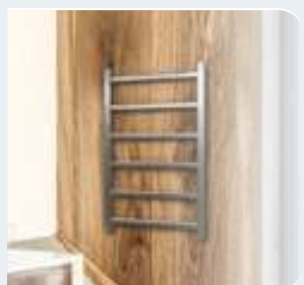
**ARGUS**

ALU 🌊 P. 92



**ARTE**

🌊 P. 156



**ASTOR**

INOX 🌊 ⚡ P. 144



**BABEL**

🌊 ⚡ P. 62



**BAHIA**

ALU 🌊 P. 90



**BEAMS MONO**

ALU 🌊 P. 112



**BOMBE**

ALU 🌊 P. 92



**BRYCE MONO**

ALU 🌊 P. 80



**CARRE HRZ.**

🌊 P. 120



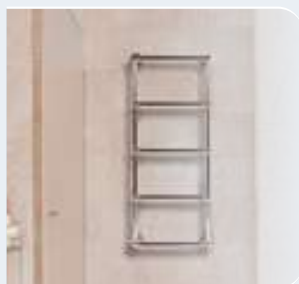
**CARRE PLUS VERT.**

🌊 P. 118



**COMODO**

🚿 ⚡ P. 42



**CORAL**

🚿 ⚡ P. 74



**CORALLO**

🚿 ⚡ P. 74



**CORVUS**

🚿 P. 168



**CUADRO**

🚿 ⚡ P. 54



**DAMA**

ALU 🚿 P. 90



**DECOTHERM® PLUS HRZ.**

🚿 P. 104



**DECOTHERM® PLUS HRZ. DOBLE**

🚿 P. 106



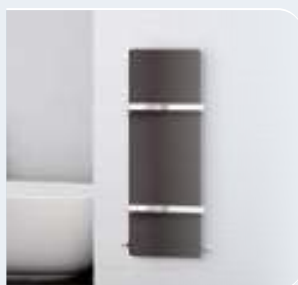
**DECOTHERM® PLUS VERT.**

🚿 P. 108



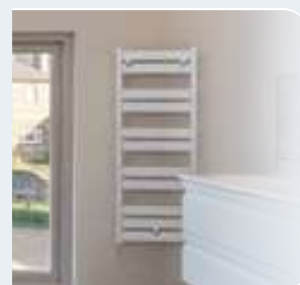
**DECOTHERM® PLUS VERT. DOBLE**

🚿 P. 110



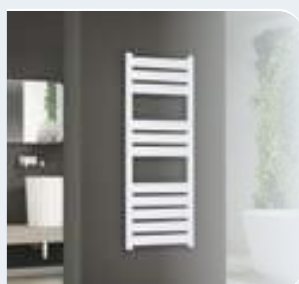
**DEDALO RENOVA**

🚿 P. 178



**DIANA**

ALU 🚿 ⚡ P. 38



**DIJON**

🚿 ⚡ P. 56



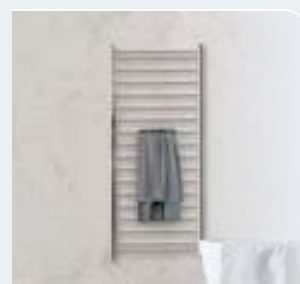
**E-PANEL HRZ.**

⚡ P. 124



**E-PANEL VERT.**

⚡ P. 122



**ECO INOX**

INOX 🚿 ⚡ P. 130

# ÍNDICE DE RADIADORES



**ELFIE**

🔌 ⚡ P. 70



**HORUS**

💧 P. 176



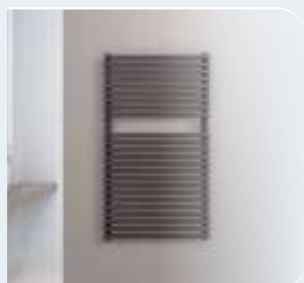
**HYDRA**

🔌 ⚡ P. 160



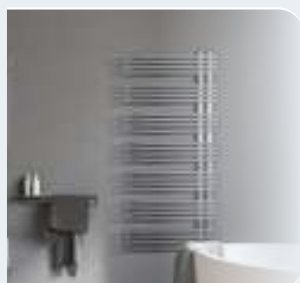
**INSIGNA**

INOX 💧 P. 136



**ISOI**

🔌 ⚡ P. 66



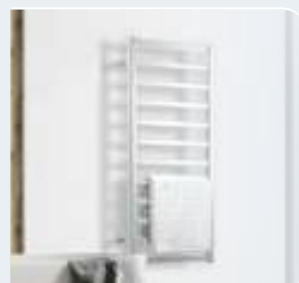
**KAISER**

INOX 💧 ⚡ P. 134



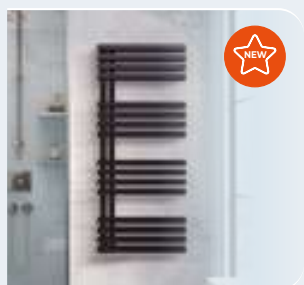
**KARNAK**

🔌 ⚡ P. 52



**KARNAK INOX**

INOX 💧 ⚡ P. 140



**KOSMO**

🔌 ⚡ P. 64



**LINE-K**

💧 P. 190



**LUNGO**

🔌 ⚡ P. 78



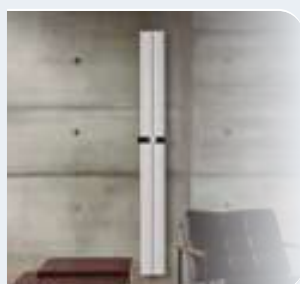
**MAGMA**

INOX 💧 ⚡ P. 150



**MARCELO ESPEJO**

💧 P. 94



**NEW NIXIE**

ALU 💧 P. 86



**NIVA**

💧 P. 114



**NIVA BATH**

💧 P. 82



**NIVA SOFT**

🚿 P. 116



**NIVA-EL DRY**

⚡ P. 126



**NOMOS**

🚿 ⚡ P. 58



**NORMA**

🚿 P. 180



**OVALO**

🚿 ⚡ P. 166



**PLAIN**

🚿 ⚡ P. 46



**PLAIN RT**

🚿 ⚡ P. 44



**PLAN-K**

🚿 P. 188



**PLATE 29**

🚿 P. 170



**PLATE 47**

🚿 P. 172



**PROFILE-K**

🚿 P. 186



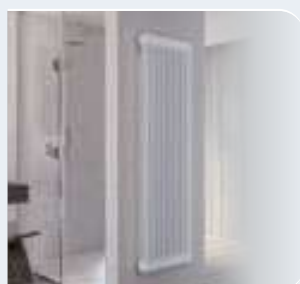
**PUKITA**

🚿 ⚡ P. 72



**RRN20 (TUBULAR 2 COL.)**

🚿 P. 98



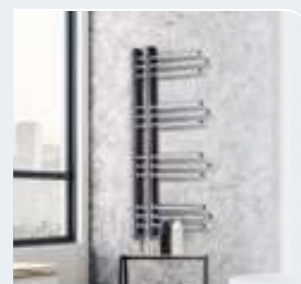
**RRN30 (TUBULAR 3 COL.)**

🚿 P. 100



**RRN40 (TUBULAR 4 COL.)**

🚿 P. 102



**RUBIN**

🚿 ⚡ P. 76

# ÍNDICE DE RADIADORES



**SALMA**

 P. 158



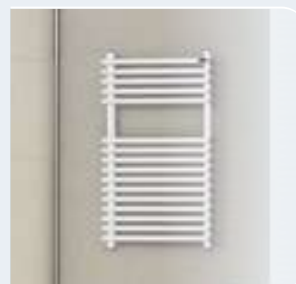
**SEDA**

  P. 88



**TORA**

   P. 142



**TUBON**

  P. 48



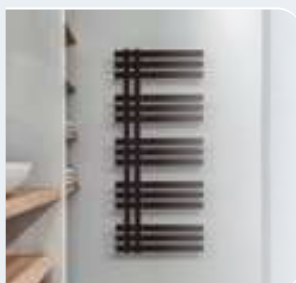
**TUBON DOBLE**

 P. 50



**VANITY SMART WIFI**

  P. 96



**VERONA**

  P. 68



**WAVE**

  P. 148



**WINDSOR**

   P. 138




**X-FLAIR PLAN-K**

  P. 194



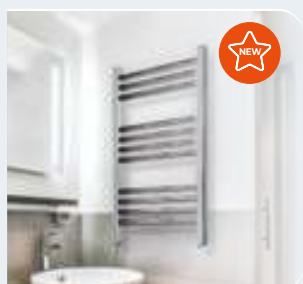
**ZAIDA**

 P. 154



**ZETA AK**

   P. 36



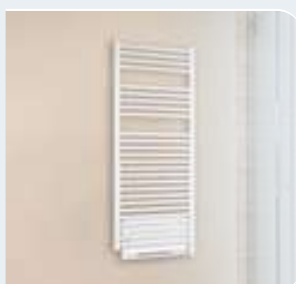
**ZETA DRY PLUS**

 P. 32



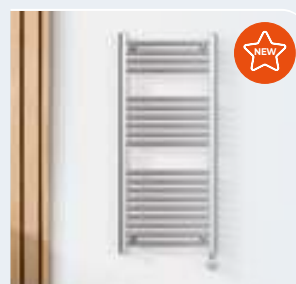
**ZETA RENOVA**

 P. 40



**ZETA T BLOWER**

 P. 34



**ZETA TH02 ECO**

 P. 22



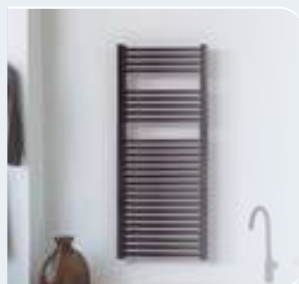
**ZETA T TEC+**

⚡ P. 24



**ZETA T TMU**

⚡ P. 24



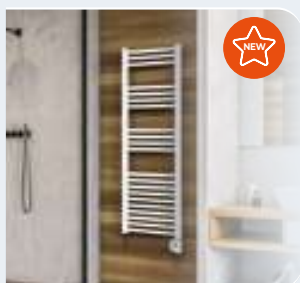
**ZETA T BLANCO  
O NEGRO**

💧 P. 14



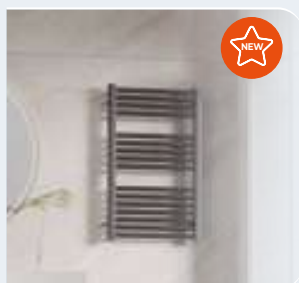
**ZETA T CROMADO**

💧 P. 16



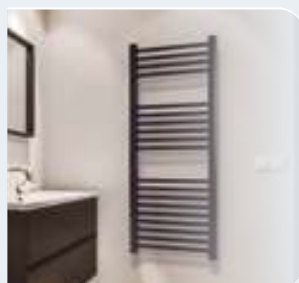
**ZETA T PARIS ECO**

⚡ P. 28



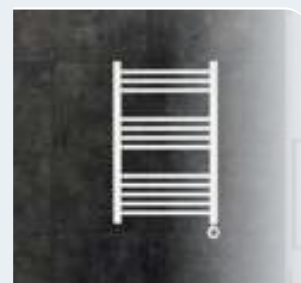
**ZETA T PVD**

💧 ⚡ P. 18



**ZETA X**

💧 P. 20



**ZETA X PORTO**

⚡ P. 30

**TECNA**



Estos radiadores, entre los que se encuentra la gama **Zeta Series**, se caracterizan por sus líneas claras con las esquinas y los bordes suavemente redondeados que garantizan un **alto nivel de seguridad y facilidad de limpieza**, integrándose en cualquier ambiente.

## RADIADORES

# CLASSIC

<b>14</b>		ZETA T	<b>36</b>		ZETA AK
<b>18</b>		ZETA T PVD	<b>38</b>		DIANA
<b>20</b>		ZETA X	<b>40</b>		ZETA RENOVA
<b>22</b>		ZETA TH02 ECO ELÉCTRICO	<b>42</b>		COMODO
<b>24</b>		ZETA T TEC+ ELÉCTRICO	<b>44</b>		PLAIN RT
<b>26</b>		ZETA T TMU ELÉCTRICO	<b>46</b>		PLAIN
<b>28</b>		ZETA T PARIS ECO ELÉCTRICO	<b>48</b>		TUBON
<b>30</b>		ZETA X PORTO ELÉCTRICO	<b>50</b>		TUBON DOBLE
<b>32</b>		ZETA DRY PLUS ELÉCTRICO	<b>52</b>		KARNAK
<b>34</b>		ZETA T BLOWER ELÉCTRICO	<b>54</b>		CUADRO
			<b>56</b>		DIJON
			<b>58</b>		NOMOS/ AGORA

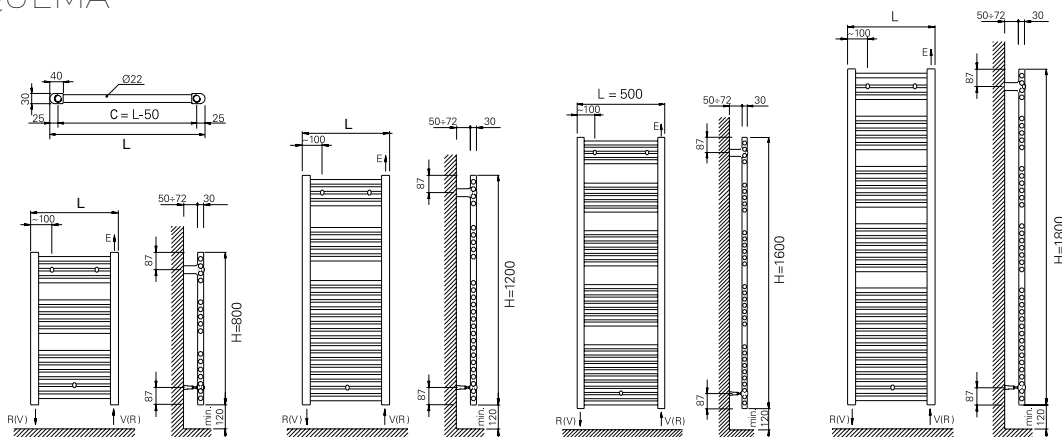
## ESPECIFICACIONES Y PRECIOS



Alto H (mm)	Ancho L (mm)	Distancia entre ejes C (mm)	Contenido en agua (l)	Peso (Kg)	Número de tubos	Potencia térmica $\Delta T 50^\circ C$ (W)	Potencia térmica $\Delta T 40^\circ C$ (W)	Potencia térmica $\Delta T 30^\circ C$ (W)	Exponente	Códigos y precios					
										Blanco recto	Blanco curvo	Negro mate recto			
800	400	350	3,0	4,8	16	323	244	171	1,25	ZTB800400	110 €	ZTB800400CU	126 €	ZTN800400	143 €
800	450	400	3,4	5,3	16	369	279	195	1,25	ZTB800450	111 €	ZTB800450CU	127 €	ZTN800450	144 €
800	500	450	3,8	5,7	16	403	305	213	1,25	ZTB800500	112 €	ZTB800500CU	128 €	ZTN800500	145 €
800	550	500	4,2	6,2	16	437	331	232	1,24	ZTB800550	116 €	ZTB800550CU	132 €	ZTN800550	149 €
800	600	550	4,6	6,6	16	476	362	254	1,23	ZTB800600	123 €	ZTB800600CU	136 €	ZTN800600	155 €
1.200	400	350	4,4	8,0	26	499	375	259	1,28	ZTB120400	171 €	ZTB120400CU	186 €	ZTN1200400	206 €
1.200	450	400	5,0	8,6	26	560	422	293	1,27	ZTB120450	173 €	ZTB120450CU	187 €	ZTN1200450	208 €
1.200	500	450	5,8	9,1	26	624	470	326	1,27	ZTB120500	175 €	ZTB120500CU	191 €	ZTN1200500	210 €
1.200	550	500	6,6	9,7	26	684	515	358	1,27	ZTB120550	181 €	ZTB120550CU	195 €	ZTN1200550	216 €
1.200	600	550	7,4	10,2	26	743	561	390	1,26	ZTB120600	188 €	ZTB120600CU	203 €	ZTN1200600	222 €
1.600	400	350	6,0	10,9	32	645	486	337	1,27	ZTB160400	258 €	ZTB160400CU	269 €	ZTN1600400	295 €
1.600	450	400	6,4	11,6	32	723	545	378	1,27	ZTB160450	265 €	ZTB160450CU	279 €	ZTN1600450	302 €
1.600	500	450	6,8	12,3	32	792	597	414	1,27	ZTB160500	272 €	ZTB160500CU	287 €	ZTN1600500	308 €
1.600	550	500	7,5	13,0	32	864	652	454	1,26	ZTB160550	275 €	ZTB160550CU	290 €	ZTN1600550	311 €
1.600	600	550	8,3	13,7	32	935	706	491	1,26	ZTB160600	288 €	ZTB160600CU	304 €	ZTN1600600	325 €
1.800	400	350	7,2	11,5	38	781	590	410	1,26	ZTB180400	277 €	ZTB180400CU	306 €	ZTN1800400	315 €
1.800	450	400	7,6	12,6	38	880	664	462	1,26	ZTB180450	280 €	ZTB180450CU	311 €	ZTN1800450	318 €
1.800	500	450	8,2	13,7	38	970	732	510	1,26	ZTB180500	286 €	ZTB180500CU	319 €	ZTN1800500	324 €
1.800	550	500	9,0	14,8	38	1.066	807	563	1,25	ZTB180550	290 €	ZTB180550CU	327 €	ZTN1800550	329 €
1.800	600	550	9,8	15,9	38	1.155	876	613	1,24	ZTB180600	297 €	ZTB180600CU	341 €	ZTN1800600	334 €

STOCK DISPONIBLE EN TODAS LAS MEDIDAS

## ESQUEMA



## OBSERVACIONES



Conexiones 1/2".

Presión máxima de ejercicio 8 bar.

Tª máx. de ejercicio 95 °C.

Para instalaciones bitubo se recomienda conectar la ida y el retorno por la parte inferior del radiador.

Para instalaciones monotubo se debe instalar por la parte inferior del radiador. Recomendamos instalar las válvulas modelo 0721 o 0688. (Págs. 201 y 204 apartado accesorios). Enlaces de conexión no incluidos con la válvula.

Soportes, tapón y purgador incluidos en el suministro.





## || ACABADOS



Blanco  
RAL 9016



Negro mate  
RAL 9005



**Versión eléctrica disponible:**

Zeta T TEC+ - pág. 24  
Zeta T TMU - pág. 26  
Zeta T BLOWER - pág. 34

## || DESCRIPCIÓN

**Material** Acero

**Colectores verticales** 30x40 mm

**Tubos horizontales**  $\varnothing$  22 mm

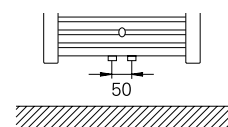
**Disponible en** 4 alturas y 5 anchos

**Instalación** Vertical

**Modelo expuesto**

1.200 x 500 mm | Negro mate recto

Disponible con tomas  
centrales + 21€ (bajo  
pedido).





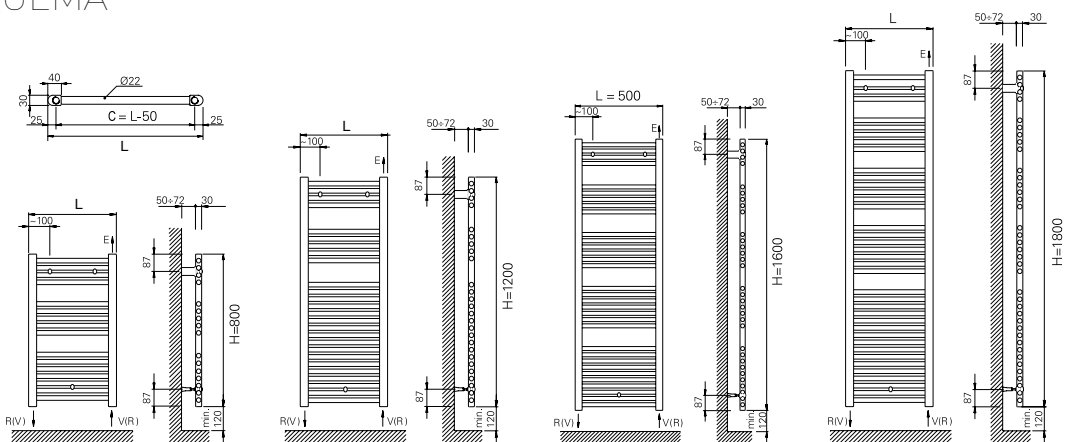
## ESPECIFICACIONES Y PRECIOS



Alto H (mm)	Ancho L (mm)	Distancia entre ejes C (mm)	Contenido en agua (l)	Peso (Kg)	Número de tubos	Potencia térmica $\Delta T 50\text{ }^\circ\text{C}$ (W)	Potencia térmica $\Delta T 40\text{ }^\circ\text{C}$ (W)	Potencia térmica $\Delta T 30\text{ }^\circ\text{C}$ (W)	Exponente	Códigos y precios			
										Cromado recto		Cromado curvo	
800	400	350	3,0	4,8	16	236	179	125	1,25	ZTC800400	210 €	ZTC800400CU	219 €
800	450	400	3,4	5,3	16	269	204	142	1,25	ZTC800450	211 €	ZTC800450CU	220 €
800	500	450	3,8	5,7	16	294	222	155	1,25	ZTC800500	214 €	ZTC800500CU	222 €
800	550	500	4,2	6,2	16	319	242	169	1,24	ZTC800550	218 €	ZTC800550CU	229 €
800	600	550	4,6	6,6	16	347	264	185	1,23	ZTC800600	222 €	ZTC800600CU	234 €
1.200	400	350	4,4	8,0	26	364	274	189	1,28	ZTC120400	254 €	ZTC120400CU	265 €
1.200	450	400	5,0	8,6	26	409	308	214	1,27	ZTC120450	259 €	ZTC120450CU	267 €
1.200	500	450	5,8	9,1	26	456	343	238	1,27	ZTC120500	261 €	ZTC120500CU	269 €
1.200	550	500	6,6	9,7	26	499	376	261	1,27	ZTC120550	265 €	ZTC120550CU	275 €
1.200	600	550	7,4	10,2	26	542	409	285	1,26	ZTC120600	269 €	ZTC120600CU	279 €
1.600	400	350	6,0	10,9	32	471	355	246	1,27	ZTC160400	399 €	ZTC160400CU	410 €
1.600	450	400	6,4	11,6	32	528	398	276	1,27	ZTC160450	403 €	ZTC160450CU	412 €
1.600	500	450	6,8	12,3	32	578	435	302	1,27	ZTC160500	406 €	ZTC160500CU	414 €
1.600	550	500	7,5	13,0	32	631	476	332	1,26	ZTC160550	408 €	ZTC160550CU	417 €
1.600	600	550	8,3	13,7	32	683	516	359	1,26	ZTC160600	412 €	ZTC160600CU	422 €
1.800	400	350	7,2	11,5	38	570	430	299	1,26	ZTC180400	422 €	ZTC180400CU	433 €
1.800	450	400	7,6	12,6	38	642	485	337	1,26	ZTC180450	424 €	ZTC180450CU	435 €
1.800	500	450	8,2	13,7	38	708	534	372	1,26	ZTC180500	430 €	ZTC180500CU	439 €
1.800	550	500	9,0	14,8	38	778	589	411	1,25	ZTC180550	435 €	ZTC180550CU	444 €
1.800	600	550	9,8	15,9	38	843	639	447	1,24	ZTC180600	444 €	ZTC180600CU	454 €

STOCK DISPONIBLE EN TODAS LAS MEDIDAS

## ESQUEMA



## OBSERVACIONES



**Conexiones** 1/2".

**Presión máxima de ejercicio** 8 bar.

**Tª máx. de ejercicio** 95 °C.

**Para instalaciones bitubo** se recomienda conectar la ida y el retorno por la parte inferior del radiador.

**Para instalaciones monotubo** se debe instalar por la parte inferior del radiador. Recomendamos instalar las válvulas modelo **0721** o **0688**. (Págs. 201 y 204 apartado accesorios). Enlaces de conexión no incluidos con la válvula.

**Soportes, tapón y purgador** incluidos en el suministro.





## || ACABADOS



Cromado



**Versión eléctrica disponible:**

Zeta T TEC+ - pág. 24  
 Zeta T TMU - pág. 26  
 Zeta T BLOWER - pág. 34

## || DESCRIPCIÓN

**Material** Acero

**Colectores verticales** 30x40 mm

**Tubos horizontales**  $\varnothing$  22 mm

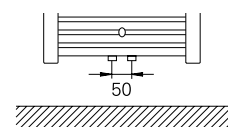
**Disponible en** 4 alturas y 5 anchos

**Instalación** Vertical

**Modelo expuesto**

1.200 x 500 mm | Cromado recto

Disponible con tomas  
 centrales + 21€ (bajo  
 pedido).





## ESPECIFICACIONES Y PRECIOS



COMP. ELECTRÓNICOS



Alto H (mm)	Ancho L (mm)	Fondo desde pared D (mm)	Distancia entre ejes C (mm)	Contenido en agua (l)	Peso (Kg)	Número de tubos	Potencia térmica $\Delta T 50\text{ }^\circ\text{C}$ (W)	Potencia térmica $\Delta T 30\text{ }^\circ\text{C}$ (W)	Códigos y precios					
									Gun metal		Cromado mate		Oro mate	
800	500	74-84	450	3,63	6,08	16	270	141	ZTGM800500	190 €	ZTCM800500	171 €	ZTOM800500	198 €
1200	500	74-84	450	5,71	9,12	26	429	224	ZTGM120500	281 €	ZTCM120500	252 €	ZTOM120500	294 €



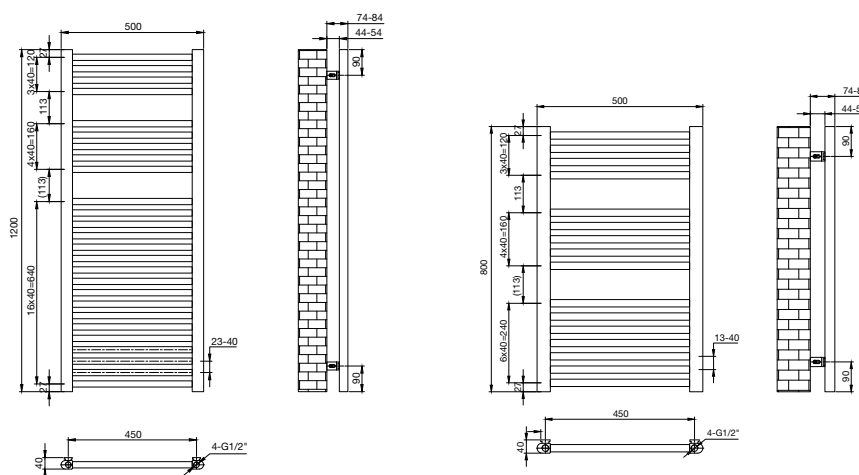
ECOdesign

Alto* H (mm)	Ancho L (mm)	Fondo desde pared D (mm)	Peso (Kg)	Número de tubos	Potencia resistencia (W)	Códigos y precios cronotermostato TEC+ Gris					
						Gun metal		Cromado mate		Oro mate	
800	500	74-84	9,71	16	400	EZT0850GM6	338 €	EZT0850CM6	319 €	EZT0850OM6	346 €
1200	500	74-84	14,83	26	400	EZT1250GM6	429 €	EZT1250CM6	400 €	EZT1250OM6	442 €

STOCK DISPONIBLE EN TODAS LAS MEDIDAS

\*Altura sin el cronotermostato

## ESQUEMA



## OBSERVACIONES



**Conexiones** 1/2".

**Presión máxima de ejercicio** 8 bar.

**Temperatura máxima de ejercicio** 95 °C.

**Para instalaciones bitubo** se recomienda conectar la ida y el retorno por la parte inferior del radiador.

**Para instalaciones monotubo** se debe instalar por la parte inferior del radiador. Recomendamos instalar las válvulas modelo **0721** o **0688**. (Págs. 201 y 204 apartado accesorios). Enlaces de conexión no incluidos con la válvula.

**Soportes, tapón y purgador** incluidos en el suministro.



Los **modelos eléctricos** vienen montados con la resistencia y el cronotermostato en el colector derecho del radiador. La resistencia es la indicada en el cuadro superior y con el cronotermostato TEC+ Gris. Consultar otras opciones de control disponibles.



**NOVEDAD:** Disponemos de blister de válvulas con los mismos acabados que los toalleros: Ver accesorios pág. 202



## || ACABADOS



Gun  
metal



Cromado  
mate



Oro  
mate

**PVD**

Acabado PVD.  
Alta resistencia a la corrosión.

## || DESCRIPCIÓN

**Material** Acero

**Colectores verticales** 30x40 mm

**Tubos horizontales**  $\varnothing$  22 mm

**Disponible en** 2 alturas y 1 ancho

**Instalación** Vertical

**Modelo expuesto**

800 x 500 mm | Gun metal



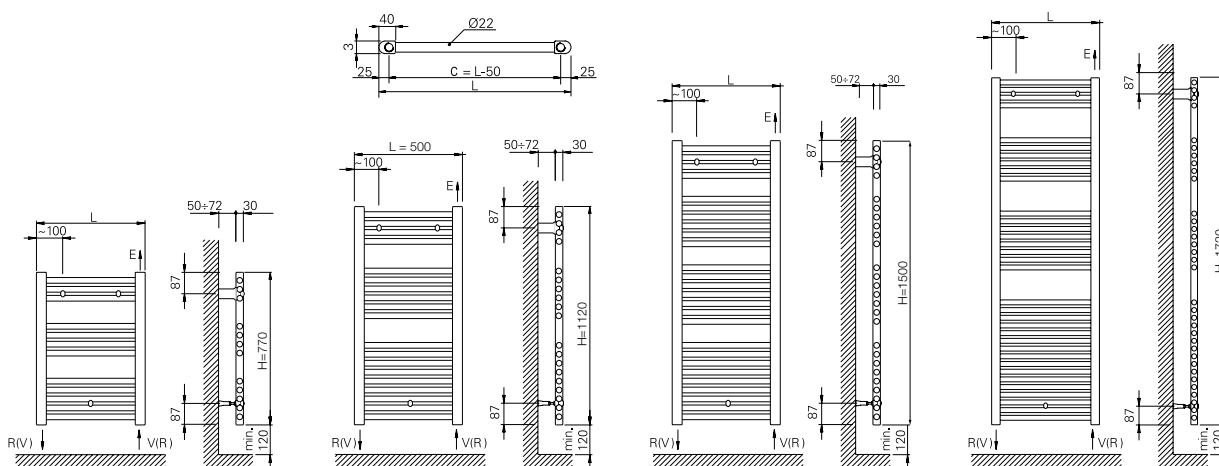
## ESPECIFICACIONES Y PRECIOS



Alto H (mm)	Ancho L (mm)	Distancia entre ejes C (mm)	Contenido en agua (l)	Peso (Kg)	Número de tubos	Potencia térmica $\Delta T 50\text{ }^\circ\text{C}$ (W)	Potencia térmica $\Delta T 40\text{ }^\circ\text{C}$ (W)	Potencia térmica $\Delta T 30\text{ }^\circ\text{C}$ (W)	Exponente	Códigos y precios					
										Blanco		Cromado		Negro mate	
770	450	400	2,3	3,8	12	276	208	146	1,25	ZXB700450	100 €	ZXC700450	200 €	ZXN770450	132 €
770	500	450	2,8	4,1	12	299	225	158	1,25	ZXB700500	102 €	ZXC700500	202 €	ZXN770500	134 €
770	550	500	3,1	4,5	12	322	243	170	1,25	ZXB700550	106 €	ZXC700550	207 €	ZXN770550	138 €
770	600	550	3,4	4,9	12	344	260	182	1,25	ZXB700600	107 €	ZXC770600	211 €	ZXN770600	139 €
1.120	450	400	4,1	6,3	19	422	319	222	1,24	ZXB1120450	156 €	ZXC1120450	243 €	ZXN1120450	191 €
1.120	500	450	4,7	6,7	19	459	347	241	1,24	ZXB1120500	158 €	ZXC1120500	246 €	ZXN1120500	193 €
1.120	550	500	5,4	7,1	19	495	374	260	1,24	ZXB1120550	163 €	ZXC1120550	250 €	ZXN1120550	197 €
1.120	600	550	5,9	7,4	19	539	404	286	1,24	ZXB1120600	169 €	ZXC1120600	254 €	ZXN1120600	203 €
1.500	450	400	4,8	8,9	26	574	433	302	1,26	ZXB1500450	234 €	ZXC1500450	381 €	ZXN1500450	271 €
1.500	500	450	5,1	9,2	26	624	471	328	1,26	ZXB1500500	239 €	ZXC1500500	383 €	ZXN1500500	276 €
1.500	550	500	5,6	9,8	26	674	509	354	1,26	ZXB1500550	245 €	ZXC1500550	384 €	ZXN1500550	282 €
1.500	600	550	6,2	10,3	26	736	556	387	1,26	ZXB1500600	250 €	ZXC1500600	391 €	ZXN1500600	286 €
1.720	500	450	6,8	10,5	34	782	590	421	1,21	ZXB1720500	256 €	ZXC1720500	407 €	ZXN1720500	296 €
1.720	550	500	7,2	11,1	34	847	639	457	1,21	ZXB1720550	265 €	ZXC1720550	411 €	ZXN1720550	304 €

STOCK DISPONIBLE EN TODAS LAS MEDIDAS

## ESQUEMA



## OBSERVACIONES



**Conexiones 1/2".**

**Presión máxima de ejercicio 8 bar.**

**Tª máx. de ejercicio 95 °C.**

**Para instalaciones bitubo se recomienda conectar la ida y el retorno por la parte inferior del radiador.**

**Para instalaciones monotubo se debe instalar por la parte inferior del radiador. Recomendamos instalar las válvulas modelo 0721 o 0688. (Págs. 201 y 204 apartado accesorios). Enlaces de conexión no incluidos con la válvula.**

**Soportes, tapón y purgador incluidos en el suministro.**





## || ACABADOS



Blanco  
RAL 9016



Negro mate  
RAL 9005



Cromado

## || DESCRIPCIÓN

**Material** Acero

**Colectores verticales** 30x40 mm

**Tubos horizontales**  $\varnothing$  22 mm

**Versión cromada** Potencia térmica -30% aprox. respecto al radiador pintado

**Disponible en** 4 alturas y 4 anchos

**Instalación** Vertical

**Modelo expuesto**

1.120 x 500 mm | Negro mate

# ZETA TH02 ECO ELECTRICO

NUEVO  
MODELO



## ESPECIFICACIONES Y PRECIOS



COMP. ELECTRÓNICOS

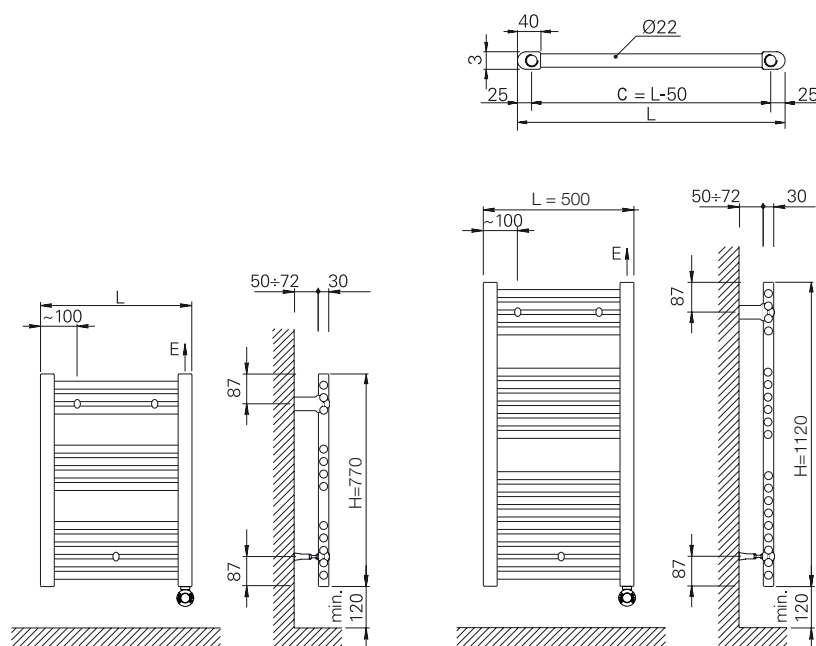


Alto* H (mm)	Ancho L (mm)	Fondo desde pared D (mm)	Peso (Kg)	Número de tubos	Potencia resistencia (W)	Códigos y precios					
						Blanco		Negro mate		Cromado	
770	500	100	8,0	12	400	EZX0750BL21	240 €	EZX0750NE21	244 €	EZX0750CR21	280 €
1.120	500	100	11,0	19	500	EZX1150BL21	288 €	EZX1150NE21	292 €	EZX1150CR21	336 €

STOCK DISPONIBLE EN TODAS LAS MEDIDAS

\*Altura sin el control

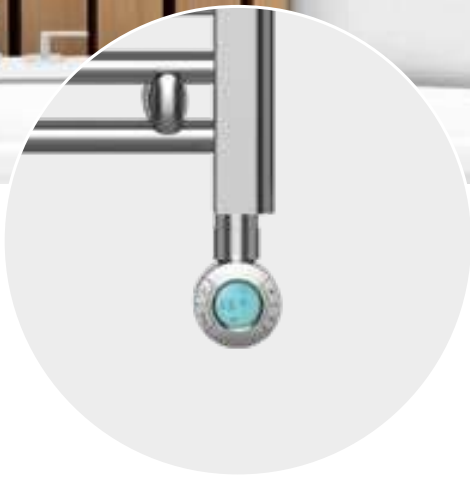
## ESQUEMA



## OBSERVACIONES



El control viene instalado en el colector derecho. Si lo desea en el colector izquierdo consulte con nuestro departamento comercial.



## ACABADOS



Blanco  
RAL 9016



Negro mate  
RAL 9005



Cromado

## DESCRIPCIÓN

**Material** Acero

**Colectores verticales** 30x40 mm

**Tubos horizontales**  $\varnothing$  22 mm

**Disponible en** 2 alturas y 1 ancho

**Alimentación** 230 V/1 ph, 50 hz, con toma de tierra

**Grado de protección** IP-44 - CLASE I

**Temperatura funcionamiento** de 7 °C a 30 °C

**Cronotermostato electrónico digital TH02 ECO**  
Programable 24/7; Detector de ventanas abiertas; Confort;  
Eco; Antihielo; Stand-by; Marcha forzada configurable;

**Cable enrollado** 0,5 m (Máx. longitud 1,5 m)

**Instalación** Vertical

**Modelo expuesto** 1.120 x 500 mm | Cromado

## ESPECIFICACIONES Y PRECIOS



COMP. ELECTRÓNICOS



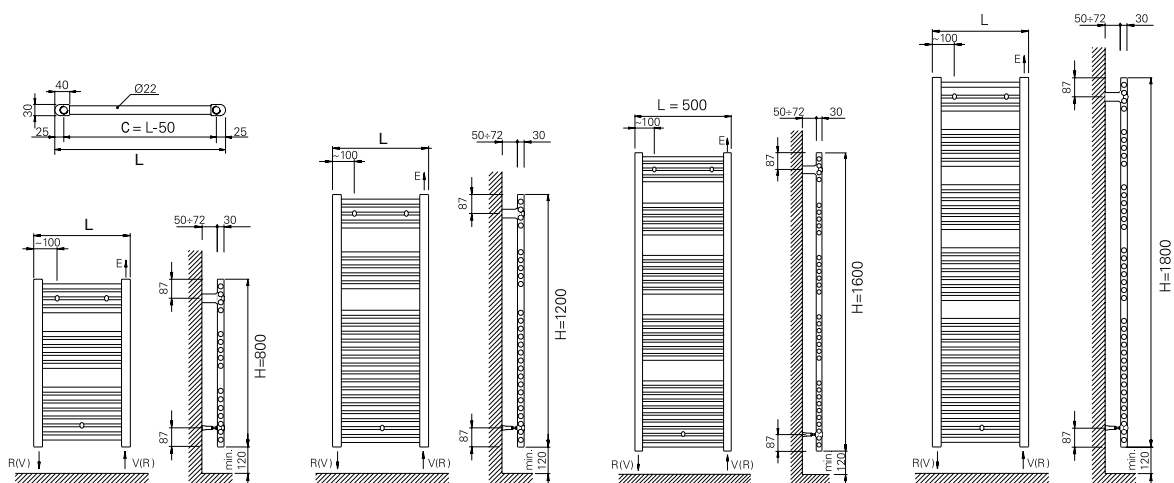
ECOdesign

Alto* H (mm)	Ancho L (mm)	Peso (Kg)	Número de tubos	Potencia resistencia (W)	Códigos y precios					
					Blanco recto		Cromado recto		Negro mate	
800	400	7,8	16	400	EZT0840BR6	295 €	EZT0840CR6	411 €	EZT0840NE6	308 €
800	450	8,7	16	400	EZT0845BR6	296 €	EZT0845CR6	412 €	EZT0845NE6	309 €
800	500	9,5	16	400	EZT0850BR6	297 €	EZT0850CR6	414 €	EZT0850NE6	310 €
800	550	10,4	16	400	EZT0855BR6	303 €	EZT0855CR6	419 €	EZT0855NE6	316 €
800	600	11,2	16	400	EZT0860BR6	309 €	EZT0860CR6	425 €	EZT0860NE6	321 €
1.200	400	12,4	26	400	EZT1240BR6	361 €	EZT1240CR6	461 €	EZT1240NE6	374 €
1.200	450	13,6	26	400	EZT1245BR6	363 €	EZT1245CR6	464 €	EZT1245NE6	376 €
1.200	500	14,9	26	400	EZT1250BR6	365 €	EZT1250CR6	466 €	EZT1250NE6	378 €
1.200	550	16,2	26	800	EZT1255BR6	374 €	EZT1255CR6	473 €	EZT1255NE6	386 €
1.200	600	17,6	26	800	EZT1260BR6	380 €	EZT1260CR6	478 €	EZT1260NE6	393 €
1.600	400	16,9	32	800	EZT1640BR6	456 €	EZT1640CR6	623 €	EZT1640NE6	468 €
1.600	450	18,0	32	800	EZT1645BR6	464 €	EZT1645CR6	625 €	EZT1645NE6	477 €
1.600	500	19,1	32	800	EZT1650BR6	470 €	EZT1650CR6	629 €	EZT1650NE6	483 €
1.600	550	20,5	32	800	EZT1655BR6	475 €	EZT1655CR6	631 €	EZT1655NE6	487 €
1.600	600	22,0	32	800	EZT1660BR6	477 €	EZT1660CR6	636 €	EZT1660NE6	503 €
1.800	400	18,7	38	800	EZT1840BR6	480 €	EZT1840CR6	648 €	EZT1840NE6	489 €
1.800	450	20,2	38	800	EZT1845BR6	486 €	EZT1845CR6	650 €	EZT1845NE6	492 €
1.800	500	21,9	38	800	EZT1850BR6	490 €	EZT1850CR6	655 €	EZT1850NE6	499 €
1.800	550	23,8	38	1.200	EZT1855BR6	492 €	EZT1855CR6	662 €	EZT1855NE6	505 €
1.800	600	25,7	38	1.200	EZT1860BR6	498 €	EZT1860CR6	672 €	EZT1860NE6	510 €

STOCK DISPONIBLE EN TODAS LAS MEDIDAS

\*Altura sin el cronotermostato

## ESQUEMA



## OBSERVACIONES



El cronotermostato viene instalado en el colector derecho. Si lo desea en el colector izquierdo indíquelo en el pedido.



## || DESCRIPCIÓN

**Material** Acero

**Colectores verticales** 30x40 mm

**Tubos horizontales**  $\varnothing$  22 mm

**Cronotermostato TEC+** Control de temperatura ambiente con programación semanal, detección ventana abierta, marcha forzada y diferentes modos de funcionamiento. Mando a distancia opcional

**Disponibile en** 4 alturas y 5 anchos

**Instalación** Vertical

**Modelo expuesto** 800 x 500 mm |  
Blanco recto TEC+

## || ACABADOS



Blanco  
RAL 9016



Negro mate



Cromado

# ZETA T TMU ELÉCTRICO

## ESPECIFICACIONES Y PRECIOS



COMP. ELECTRÓNICOS

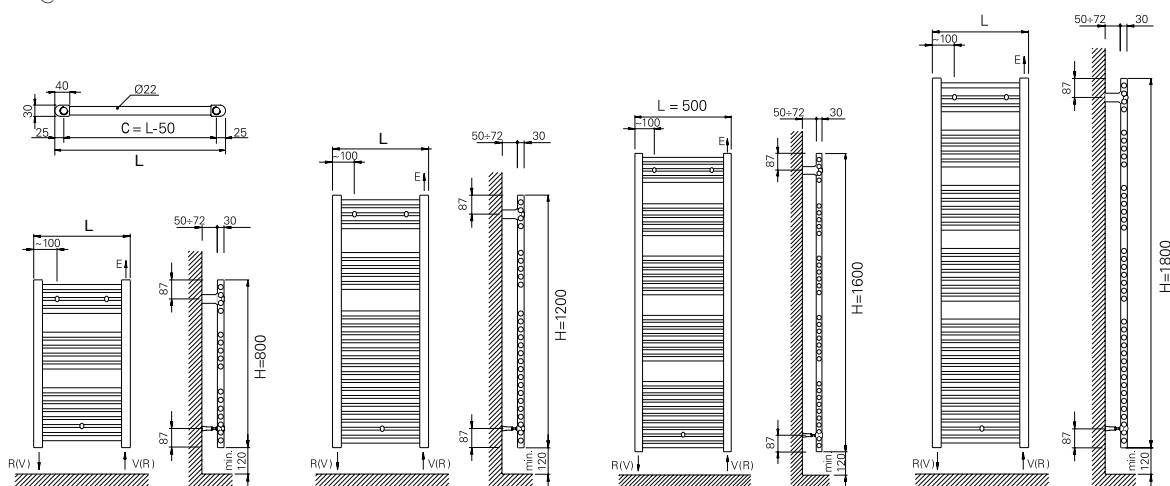


Alto* H (mm)	Ancho L (mm)	Peso (Kg)	Número de tubos	Potencia resistencia (W)	Códigos y precios					
					Blanco recto		Cromado recto		Negro mate	
800	400	7,8	16	400	EZT0840BR9	295 €	EZT0840CR9	411 €	EZT0840NE9	308 €
800	450	8,7	16	400	EZT0845BR9	296 €	EZT0845CR9	412 €	EZT0845NE9	309 €
800	500	9,5	16	400	EZT0850BR9	297 €	EZT0850CR9	414 €	EZT0850NE9	310 €
800	550	10,4	16	400	EZT0855BR9	303 €	EZT0855CR9	419 €	EZT0855NE9	316 €
800	600	11,2	16	400	EZT0860BR9	309 €	EZT0860CR9	425 €	EZT0860NE9	321 €
1.200	400	12,4	26	400	EZT1240BR9	361 €	EZT1240CR9	461 €	EZT1240NE9	374 €
1.200	450	13,6	26	400	EZT1245BR9	363 €	EZT1245CR9	464 €	EZT1245NE9	376 €
1.200	500	14,9	26	400	EZT1250BR9	365 €	EZT1250CR9	466 €	EZT1250NE9	378 €
1.200	550	16,2	26	800	EZT1255BR9	374 €	EZT1255CR9	473 €	EZT1255NE9	386 €
1.200	600	17,6	26	800	EZT1260BR9	380 €	EZT1260CR9	478 €	EZT1260NE9	393 €
1.600	400	16,9	32	800	EZT1640BR9	456 €	EZT1640CR9	623 €	EZT1640NE9	468 €
1.600	450	18,0	32	800	EZT1645BR9	464 €	EZT1645CR9	625 €	EZT1645NE9	477 €
1.600	500	19,1	32	800	EZT1650BR9	470 €	EZT1650CR9	629 €	EZT1650NE9	483 €
1.600	550	20,5	32	800	EZT1655BR9	475 €	EZT1655CR9	631 €	EZT1655NE9	487 €
1.600	600	22,0	32	800	EZT1660BR9	477 €	EZT1660CR9	636 €	EZT1660NE9	503 €
1.800	400	18,7	38	800	EZT1840BR9	480 €	EZT1840CR9	648 €	EZT1840NE9	489 €
1.800	450	20,2	38	800	EZT1845BR9	486 €	EZT1845CR9	650 €	EZT1845NE9	492 €
1.800	500	21,9	38	800	EZT1850BR9	490 €	EZT1850CR9	655 €	EZT1850NE9	499 €
1.800	550	23,8	38	1.200	EZT1855BR9	492 €	EZT1855CR9	662 €	EZT1855NE9	505 €
1.800	600	25,7	38	1.200	EZT1860BR9	498 €	EZT1860CR9	672 €	EZT1860NE9	510 €

STOCK DISPONIBLE EN TODAS LAS MEDIDAS

\*Altura sin el cronotermostato

## ESQUEMA



## OBSERVACIONES



El cronotermostato viene instalado en el colector derecho. Si lo desea en el colector izquierdo indíquelo en el pedido.



## || ACABADOS



Blanco  
RAL 9016



Negro mate



Cromado

## || DESCRIPCIÓN

**Material** Acero

**Colectores verticales** 30x40 mm

**Tubos horizontales**  $\varnothing$  22 mm

**Alimentación** 230 V/1 ph, 50 hz, con toma de tierra

**Grado de protección** IP-44 - CLASE I

**Cronotermostato TMU** Control de temperatura ambiente con programación semanal, detección ventana abierta, marcha forzada y diferentes modos de funcionamiento.

**Disponible en** 4 alturas y 5 anchos

**Instalación** Vertical

**Modelo expuesto** 1.200 x 500 mm |  
Blanco recto TMU

## ESPECIFICACIONES Y PRECIOS



COMP. ELECTRÓNICOS

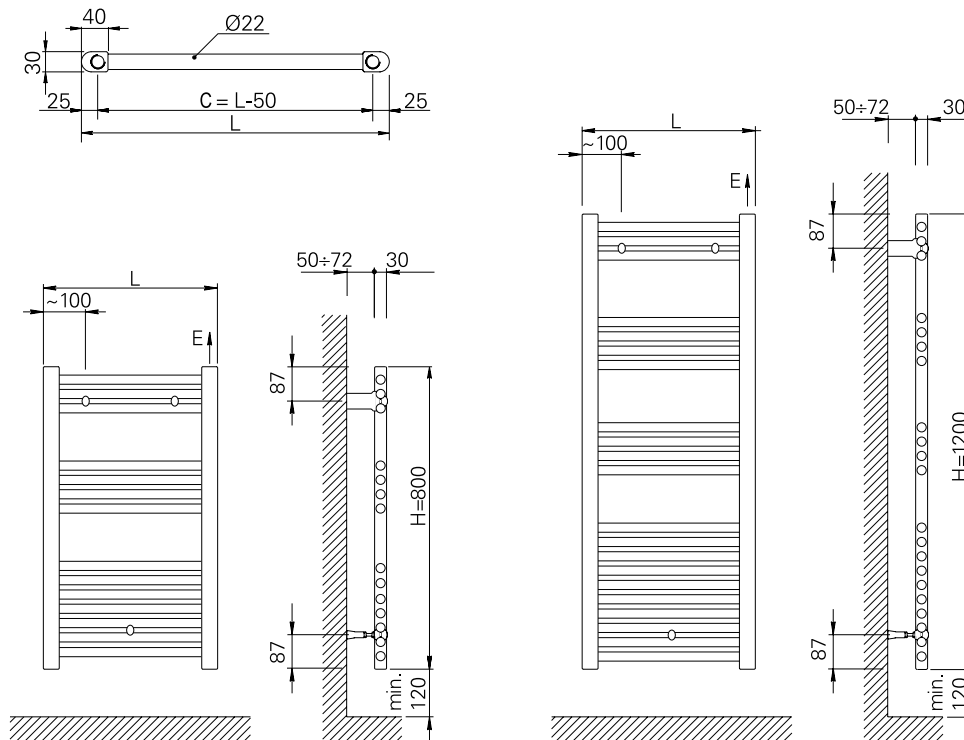


Alto* H (mm)	Ancho L (mm)	Fondo desde pared D (mm)	Peso (Kg)	Número de tubos	Potencia resistencia (W)	Códigos y precios	
						Blanco	
800	500	100	8,3	14	500	EPA0850BR7E	206 €
1.200	500	100	13,4	21	750	EPA1250BR7E	281 €

STOCK DISPONIBLE EN TODAS LAS MEDIDAS

\*Altura sin el control

## ESQUEMA



## OBSERVACIONES

El control viene instalado en el colector derecho.



## || ACABADOS



Blanco  
RAL 9016

## || DESCRIPCIÓN

**Material** Acero  
**Colectores verticales** 30x40 mm  
**Tubos horizontales**  $\varnothing$  22 mm  
**Disponible en** 2 alturas y 1 ancho  
**Programador** diario  
**Control de temperatura ambiente**  
**Temporizador** 1h/2h  
**Instalación** Vertical  
**Modelo expuesto**  
 1.200 x 500 mm | Blanco

# ZETA X PORTO ELÉCTRICO

## ESPECIFICACIONES Y PRECIOS



COMP. ELECTRÓNICOS

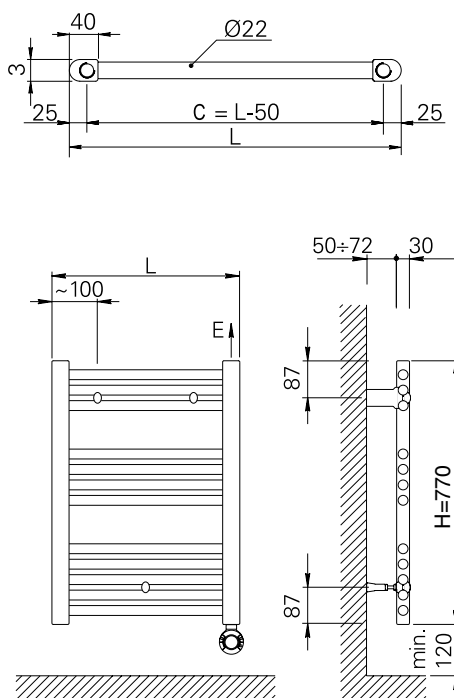


Alto* H (mm)	Ancho L (mm)	Fondo desde pared D (mm)	Peso (Kg)	Número de tubos	Potencia resistencia (W)	Códigos y precios					
						Blanco		Negro mate		Cromado	
770	500	100	8,0	12	400	PORTO0750BL16	289 €	PORTO0750NE16	294 €	PORTO0750CR16	326 €

STOCK DISPONIBLE EN TODAS LAS MEDIDAS

\*Altura sin el cronotermostato

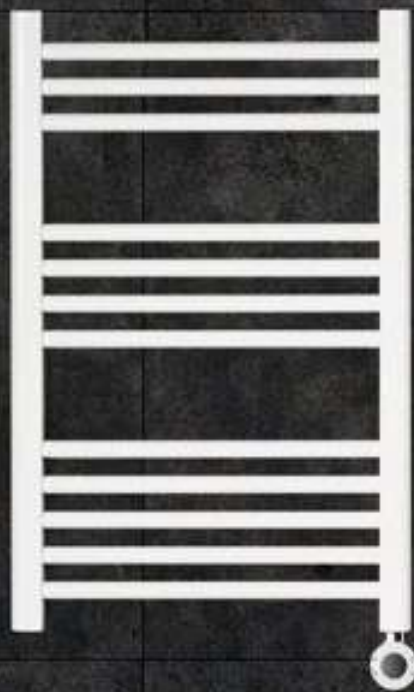
## ESQUEMA



## OBSERVACIONES



El cronotermostato viene instalado en el colector derecho.



## || ACABADOS



Blanco  
RAL 9016



Negro RAL  
9005



Cromado

## || DESCRIPCIÓN

**Material** Acero

**Colectores verticales** 30x40 mm

**Tubos horizontales**  $\varnothing$  22 mm

**Disponible en** 1 altura y 1 ancho

**Cronotermostato PORTO** Control de temperatura ambiente con programación semanal, detección ventana abierta, marcha forzada y diferentes modos de funcionamiento

**Instalación** Vertical

**Modelo expuesto** 770 x 500 mm | Blanco

# ZETA DRY PLUS ELÉCTRICO

NUEVO  
MODELO



MODELO  
DRY SIN  
FLUIDO



## ESPECIFICACIONES Y PRECIOS



COMP. ELECTRÓNICOS

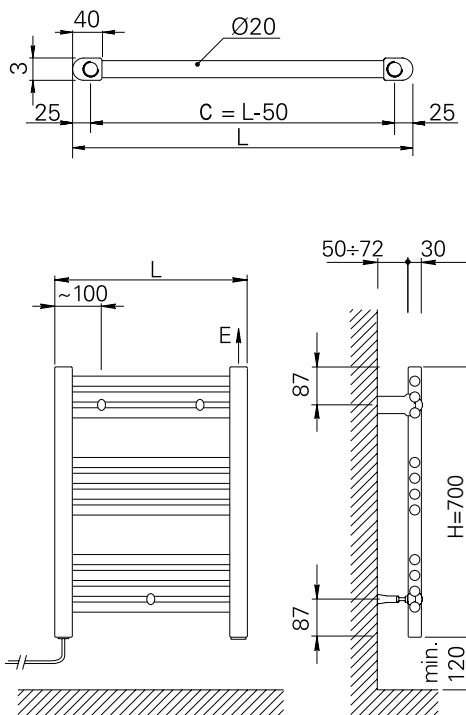


ECOdesign

Alto* H (mm)	Ancho L (mm)	Fondo desde pared D (mm)	Peso (Kg)	Número de tubos	Potencia resistencia (W)	Códigos y precios			
						Blanco mate		Cromado	
700	500	100	3,6	11	250/125	KDEF050070W	160 €	KDEF050070C	201 €

STOCK DISPONIBLE EN TODAS LAS MEDIDAS

## ESQUEMA



## OBSERVACIONES



Modelo reversible (interruptor luminoso en el colector derecho o izquierdo).



## || ACABADOS



Blanco  
RAL 9016



Cromado

## || DESCRIPCIÓN

**Material** Acero

**Colectores verticales** 30x40 mm

**Tubos horizontales**  $\varnothing$  19 mm

**Disponible en** 1 altura y 1 ancho

**Dos niveles de potencia** (250 W - 125 W)

**Temporizador** 1 hora

**Resistencia** Cable térmico (sin fluido)

**Instalación** Vertical

**Modelo expuesto**  
700 x 500 mm | Cromado

# ZETA T BLOWER ELÉCTRICO

## ESPECIFICACIONES Y PRECIOS



COMP. ELECTRÓNICOS



ECOdesign

Alto * H (mm)	Ancho L (mm)	Peso (Kg)	Número de lamas	Potencia resistencia (W)	Códigos y precios					
					Blanco		Cromado		Negro mate	
800	500	9,5	16	1.000+400	EZTU085BL	411 €	EZTU085CR	509 €	EZTU085NE	456 €
1.200	500	14,9	26	1.000+400	EZTU125BL	471 €	EZTU125CR	554 €	EZTU125NE	521 €
1.600	500	19,1	32	1.000+800	EZTU165BL	565 €	EZTU165CR	695 €	EZTU165NE	619 €
1.800	500	21,9	38	1.000+1.200	EZTU185BL	580 €	EZTU185CR	718 €	EZTU185NE	635 €

STOCK DISPONIBLE EN TODAS LAS MEDIDAS

\*Altura sin el cronotermostato

## ZETA T BLOWER TURBO

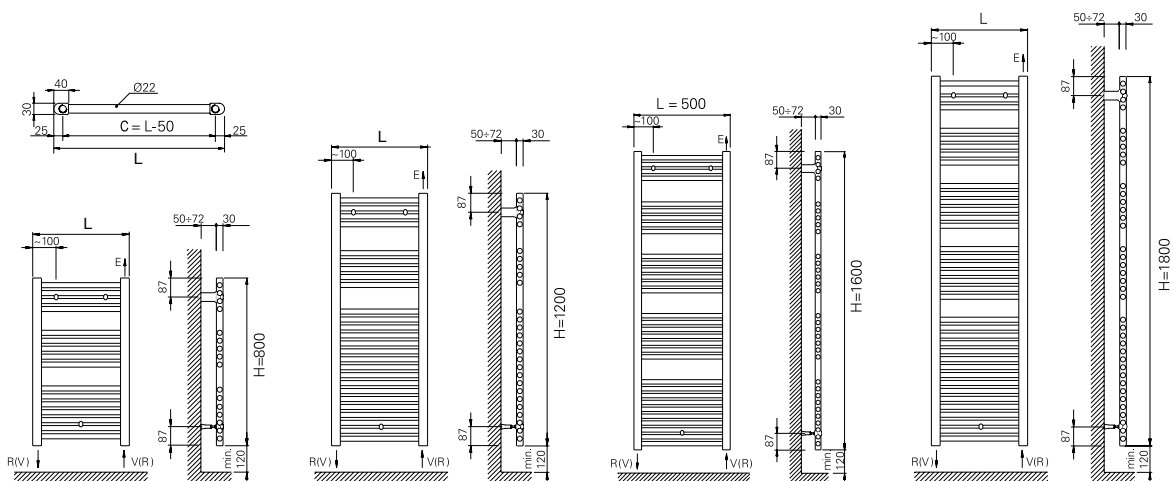


Detector de ventanas abiertas y programación 24/7, indicación del consumo de energía en kWh y regulación electrónica inteligente.

Colores Blanco RAL 9003 o gris antracita RAL 7045



## ESQUEMA





## || ACABADOS



Blanco  
RAL 9016



Negro RAL  
9005



Cromado

## || DESCRIPCIÓN

**Material** Acero

**Colectores verticales** 30x40 mm

**Tubos horizontales**  $\varnothing$  22 mm

**Alimentación** 230 V/ph, 50 hz, hilo piloto

**Grado de protección** IP24 - CLASE II

**Disponible en** 4 alturas y 1 ancho

**Instalación** Vertical

**Modelo expuesto**

1.200 x 500 mm | Blanco RAL 9016 + BLOWER

## ESPECIFICACIONES Y PRECIOS



COMP. ELECTRÓNICOS



Alto H (mm)	Ancho L (mm)	Distancia entre ejes C (mm)	Contenido en agua (l)	Peso (Kg)	Número de lamas	Potencia térmica $\Delta T 50^\circ C$ (W)	Potencia térmica $\Delta T 40^\circ C$ (W)	Potencia térmica $\Delta T 30^\circ C$ (W)	Exponente	Códigos y precios					
										Blanco mate		Negro mate		Anodizado cromo	
780	425	400	1,2	3,9	13	252	193	133	1,25	ZAK780425B	296 €	ZAK780425N	296 €	ZAK780425C	322 €
780	475	450	1,3	4,1	13	273	209	144	1,25	ZAK780475B	305 €	ZAK780475N	305 €	ZAK780475C	336 €
1.180	425	400	1,8	5,9	20	373	285	195	1,27	ZAK1180425B	437 €	ZAK1180425N	437 €	ZAK1180425C	480 €
1.180	475	450	2,0	6,2	20	403	308	211	1,27	ZAK1180475B	458 €	ZAK1180475N	458 €	ZAK1180475C	504 €



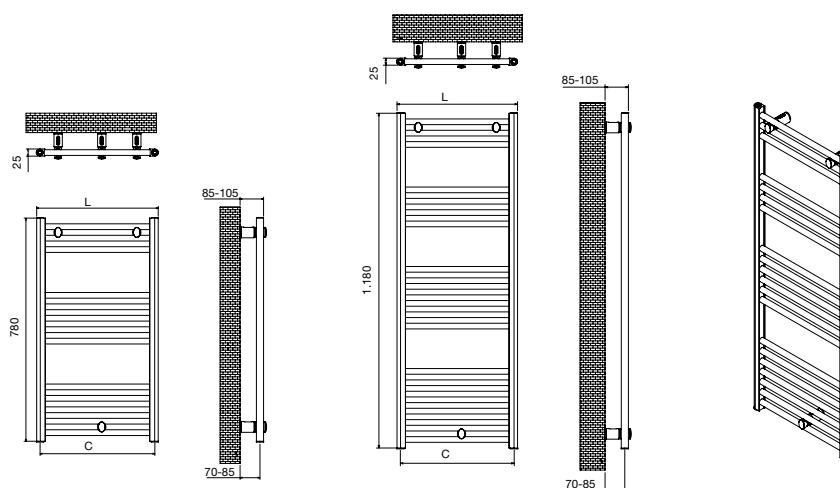
ECOdesign

Alto* H (mm)	Ancho L (mm)	Peso (Kg)	Número de lamas	Potencia resistencia (W)	Códigos y precios cronotermostato TEC+					
					Blanco		Negro mate		Anodizado cromo	
780	425	5,1	13	400	EZAK0742B6	444 €	EZAK0742N6	444 €	EZAK0742C6	470 €
780	475	5,4	13	400	EZAK0747B6	453 €	EZAK0747N6	453 €	EZAK0747C6	484 €
1.180	425	7,7	20	400	EZAK1142B6	585 €	EZAK1142N6	585 €	EZAK1142C6	628 €
1.180	475	8,2	20	400	EZAK1147B6	606 €	EZAK1147N6	606 €	EZAK1147C6	652 €

STOCK DISPONIBLE EN TODAS LAS MEDIDAS

\*Altura sin el cronotermostato

## ESQUEMA



## OBSERVACIONES



**Conexiones** 1/2".

**Presión máxima de ejercicio** 8 bar.

**Temperatura máxima de ejercicio** 95 °C.

**Para instalaciones bitubo** se recomienda conectar la ida y el retorno por la parte inferior del radiador.

**Para instalaciones monotubo** se debe instalar por la parte inferior del radiador. Recomendamos instalar las válvulas modelo **0721** o **0688**. (Págs. 201 y 204 apartado accesorios). Enlaces de conexión no incluidos con la válvula.

**Soportes, tapón y purgador** incluidos en el suministro.



Los **modelos eléctricos** vienen montados con la resistencia y el cronotermostato en el colector derecho del radiador. La resistencia es la indicada en el cuadro superior y con el cronotermostato TEC+.

Consultar otras opciones de control disponibles.





## || ACABADOS



Blanco  
mate



Negro  
mate



Anodizado  
cromo

**ALU**  
ALUMINIUM

Excelente conductividad y alta  
resistencia a la humedad.

## || DESCRIPCIÓN

**Material** Aluminio

**Colectores y tubos** Redondos

**Tubos horizontales**  $\varnothing$  20 mm

**Disponible en** 2 alturas y 2 ancho

**Instalación** Vertical

**Modelo expuesto**

1.180 x 425 mm | Anodizado cromo

# DIANA

## ESPECIFICACIONES Y PRECIOS



COMP. ELECTRÓNICOS



Alto H (mm)	Ancho L (mm)	Distancia entre ejes C (mm)	Contenido en agua (l)	Peso (Kg)	Número de lamas	Potencia térmica $\Delta T 50\text{ }^{\circ}\text{C}$ (W)	Potencia térmica $\Delta T 40\text{ }^{\circ}\text{C}$ (W)	Potencia térmica $\Delta T 30\text{ }^{\circ}\text{C}$ (W)	Exponente	Códigos y precios					
										Blanco mate		Negro mate		Anodizado cromo	
790	425	400	0,8	3,4	8	299	226	158	1,25	DIA790425B	283 €	DIA790425N	283 €	DIA790425C	311 €
790	475	450	0,8	3,6	8	331	250	179	1,25	DIA790475B	295 €	DIA790475N	295 €	DIA790475C	322 €
1.170	425	400	1,1	4,8	11	418	315	218	1,27	DIA1170425B	383 €	DIA1170425N	383 €	DIA1170425C	417 €
1.170	475	450	1,2	5,1	11	462	348	241	1,27	DIA1170475B	393 €	DIA1170475N	393 €	DIA1170475C	431 €



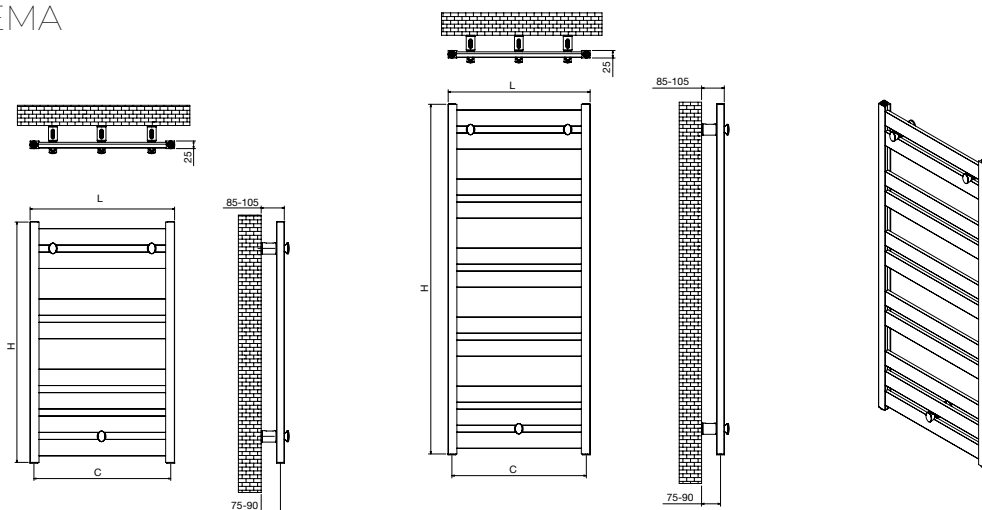
ECOdesign

Alto* H (mm)	Ancho L (mm)	Peso (Kg)	Número de lamas	Potencia resistencia (W)	Códigos y precios cronotermostato TEC+					
					Blanco mate		Negro mate		Anodizado cromo	
790	425	4,2	8	400	EDIA0742B6	431 €	EDIA0742N6	431 €	EDIA0742C6	459 €
790	475	4,4	8	400	EDIA0747B6	443 €	EDIA0747N6	443 €	EDIA0747C6	471 €
1.170	425	5,9	11	400	EDIA1142B6	531 €	EDIA1142N6	531 €	EDIA1142C6	565 €
1.170	475	6,3	11	400	EDIA1147B6	542 €	EDIA1147N6	542 €	EDIA1147C6	579 €

STOCK DISPONIBLE EN TODAS LAS MEDIDAS

\*Altura sin el cronotermostato

## ESQUEMA



## OBSERVACIONES



**Conexiones** 1/2".

**Presión máxima de ejercicio** 8 bar.

**Temperatura máxima de ejercicio** 95 °C.

**Para instalaciones bitubo** se recomienda conectar la ida y el retorno por la parte inferior del radiador.

**Para instalaciones monotubo** se debe instalar por la parte inferior del radiador. Recomendamos instalar las válvulas modelo **0721** o **0688**. (Págs. 201 y 204 apartado accesorios). Enlaces de conexión no incluidos con la válvula.

**Soportes, tapón y purgador** incluidos en el suministro.



Los **modelos eléctricos** vienen montados con la resistencia y el cronotermostato en el colector derecho del radiador. La resistencia es la indicada en el cuadro superior y con el cronotermostato TEC+. Consultar otras opciones de control disponibles.





## || ACABADOS



Blanco  
RAL 9016



Negro mate



Anodizado  
cromo

**ALU**  
ALUMINIUM

Excelente conductividad y alta  
resistencia a la humedad.

## || DESCRIPCIÓN

**Material** Aluminio

**Colectores** cuadrados

**Lamas** horizontales

**Disponible en** 2 alturas y 2 anchos

**Instalación** Vertical

**Modelo expuesto**

1.170 x 475 mm | Blanco RAL 9016



## ESPECIFICACIONES Y PRECIOS

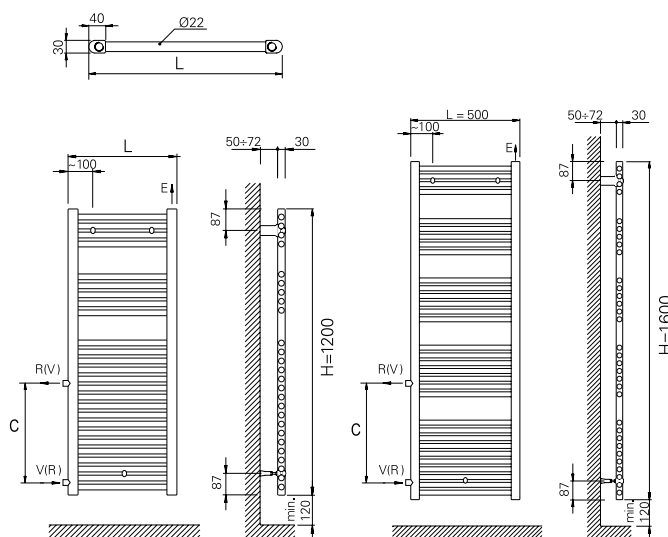


Alto H (mm)	Ancho L (mm)	Distancia entre ejes C (mm)	Contenido en agua (l)	Peso (Kg)	Número de tubos	Potencia térmica $\Delta T 50^\circ C$ (W)	Potencia térmica $\Delta T 40^\circ C$ (W)	Exponente	Códigos y precios			
									Blanco		Cromado	
1.200	500	300	5,8	9,1	26	624	470	1,27	ZRB1230	246 €	ZRC1230	413 €
1.200	500	500	5,8	9,1	26	624	470	1,27	ZRB1250	240 €	ZRC1250	401 €
1.200	500	600	5,8	9,1	26	624	470	1,27	ZRB1260	253 €	ZRC1260	419 €
1.600	500	300	6,8	12,3	32	792	597	1,27	ZRB1630	357 €	ZRC1630	651 €
1.600	500	500	6,8	12,3	32	792	597	1,27	ZRB1650	344 €	ZRC1650	639 €
1.600	500	600	6,8	12,3	32	792	597	1,27	ZRB1660	366 €	ZRC1660	660 €

STOCK DISPONIBLE EN TODAS LAS MEDIDAS

## ESQUEMA

### CONEXIONES LATERALES



## OBSERVACIONES



Conexiones 1/2".

Presión máxima de ejercicio 8 bar.

Temperatura máxima de ejercicio 95 °C.

Soportes, tapón y purgador incluidos en el suministro.

Radiador toallero con conexiones laterales, medidas estándar, instalación rápida y sin obras. Diseñado para sustituir su viejo radiador tradicional.



## || ACABADOS



Blanco  
RAL 9016



Cromado

## || DESCRIPCIÓN

**Material** Acero

**Colectores verticales** 30x40 mm

**Tubos horizontales**  $\varnothing$  22 mm

**Versión cromada** Potencia térmica -30% aprox. respecto al radiador pintado

**Disponible en** 6 medidas

**Instalación** Vertical

**Modelo expuesto**

1.200 x 500 mm | Blanco RAL 9016.

Tomas laterales 500 mm a ejes

# COMODO

## ESPECIFICACIONES Y PRECIOS



COMP. ELECTRÓNICOS



Alto H (mm)	Ancho L (mm)	Fondo desde pared D (mm)	Distancia entre ejes C (mm)	Contenido en agua (l)	Peso (Kg)	Número de tubos	Potencia térmica $\Delta T 50\text{ }^\circ\text{C}$ (W)	Potencia térmica $\Delta T 40\text{ }^\circ\text{C}$ (W)	Potencia térmica $\Delta T 30\text{ }^\circ\text{C}$ (W)	Exponente	Códigos y precios					
											Blanco		Negro mate		Cromado	
800	500	118	450	3,7	5,7	13	358	271	189	1,25	COM0800500BL	153 €	COM0800500NE	173 €	COM0800500CR	285 €
1.200	500	118	450	5,7	8,9	23	537	447	284	1,25	COM1200500BL	222 €	COM1200500NE	244 €	COM1200500CR	340 €
1.600	500	118	450	7,7	11,1	29	716	553	378	1,25	COM1600500BL	322 €	COM1600500NE	329 €	COM1600500CR	509 €



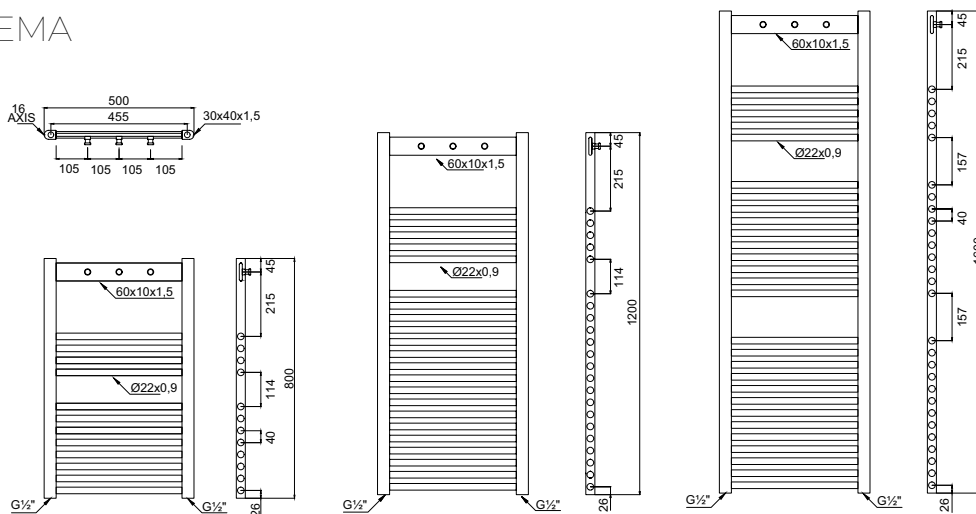
ECOdesign

Alto* H (mm)	Ancho L (mm)	Peso (Kg)	Número de tubos	Potencia resistencia (W)	Códigos y precios cronotermostato TMU					
					Blanco		Negro mate		Cromado	
800	500	9,4	13	400	ECOM0850BL9	301 €	ECOM0850NE9	321 €	ECOM0850CR9	433 €
1.200	500	14,6	23	800	ECOM1250BL9	370 €	ECOM1250NE9	392 €	ECOM1250CR9	488 €
1.600	500	18,8	29	800	ECOM1650BL9	470 €	ECOM1650NE9	477 €	ECOM1650CR9	657 €

STOCK DISPONIBLE EN TODAS LAS MEDIDAS

\*Altura sin el cronotermostato

## ESQUEMA



## OBSERVACIONES



**Conexiones** 1/2".

**Presión máxima de ejercicio** 8 bar.

**Temperatura máxima de ejercicio** 95 °C.

**Para instalaciones bitubo** se recomienda conectar la ida y el retorno por la parte inferior del radiador.

**Para instalaciones monotubo** se debe instalar por la parte inferior del radiador. Recomendamos instalar las válvulas modelo **0721** o **0688**. (Págs. 201 y 204 apartado accesorios). Enlaces de conexión no incluidos con la válvula.

**Soportes, tapón y purgador** incluidos en el suministro.



Los **modelos eléctricos** están montados con la resistencia y el cronotermostato en el colector derecho del radiador. Cronotermostato electrónico TMU. Consultar otras opciones de control disponibles.





## || ACABADOS



Blanco  
RAL 9016



Negro mate  
RAL 9005



Cromado

## || DESCRIPCIÓN

**Material** Acero

**Colectores verticales** 30x40 mm

**Tubos horizontales**  $\varnothing$  22 mm

**Versión cromada** Potencia térmica -30% aprox.  
respecto al radiador pintado

**Disponible en** 3 alturas y 1 ancho

**Instalación** Vertical

**Modelo expuesto**

1.200 x 500 mm | Negro mate



## ESPECIFICACIONES Y PRECIOS



COMP. ELECTRÓNICOS



Alto H (mm)	Ancho L (mm)	Fondo desde pared D (mm)	Distancia entre ejes C (mm)	Contenido en agua (l)	Peso (Kg)	Número de lamina	Potencia térmica $\Delta T 50^\circ\text{C}$ (W)	Potencia térmica $\Delta T 40^\circ\text{C}$ (W)	Potencia térmica $\Delta T 30^\circ\text{C}$ (W)	Exponente	Códigos y precios			
											Blanco mate		Antracita mate	
800	500	106	50	3,51	12,6	9	398	300	209	1,26	PLAIRT0850B	330 €	PLAIRT0850A	340 €
1.150	500	106	50	4,81	16,9	12	539	406	282	1,27	PLAIRT1150B	419 €	PLAIRT1150A	431 €
1.640	500	106	50	7,09	24,1	18	807	604	415	1,30	PLAIRT1650B	554 €	PLAIRT1650A	565 €



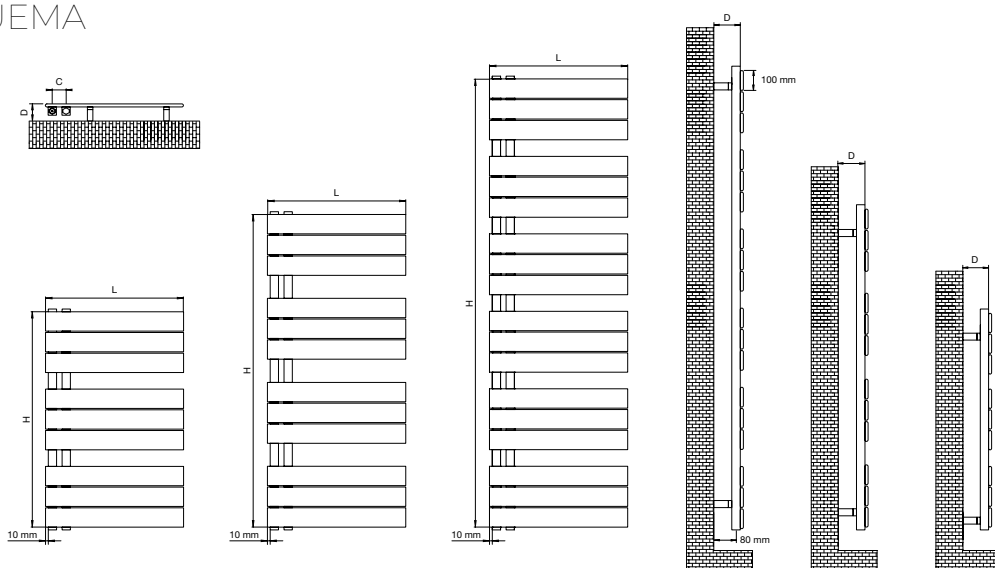
ECOdesign

Alto* H (mm)	Ancho L (mm)	Peso (Kg)	Número de lamina	Potencia resistencia (W)	Códigos y precios cronotermostato TEC+			
					Blanco mate		Antracita mate	
800	500	16,1	9	400	EPLART0850B6	478 €	EPLART0850A6	488 €
1.150	500	21,7	12	400	EPLART1150B6	567 €	EPLART1150A6	579 €
1.640	500	31,2	18	800	EPLART1650B6	702 €	EPLART1650A6	713 €

STOCK DISPONIBLE EN TODAS LAS MEDIDAS

\*Altura sin el cronotermostato

## ESQUEMA



## OBSERVACIONES



**Conexiones** 1/2".

**Presión máxima de ejercicio** 8 bar.

**Temperatura máxima de ejercicio** 95 °C.

**Para instalaciones bitubo** se recomienda conectar la ida y el retorno por la parte inferior del radiador.

**Para instalaciones monotubo** se debe instalar por la parte inferior del radiador. Recomendamos instalar la válvula modelo **0706N**. (Pág. 201 apartado accesorios). Enlaces de conexión no incluidos con la válvula.



**Soportes, tapón y purgador** incluidos en el suministro.



Los **modelos eléctricos** indicar la posición del control: A = colector izquierdo; B = colector derecho. La resistencia es la indicada en el cuadro superior y con el cronotermostato TEC+. Consultar otras opciones de control disponibles.





## || ACABADOS



Blanco mate



Antracita  
mate

## || DESCRIPCIÓN

**Material** Acero

**Colector cuadrado** 30x30 mm

**Lamas planas** 70x11 mm

**Disponible en** 3 alturas y 1 ancho

**Instalación** Vertical

**Modelo expuesto**

1.150 x 500 mm | Antracita mate

# PLAIN

## ESPECIFICACIONES Y PRECIOS



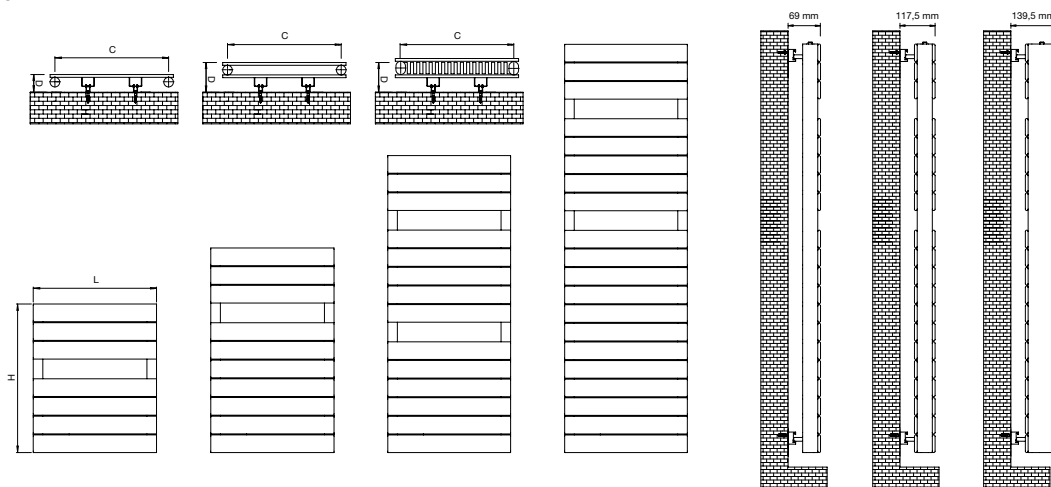
COMP. ELECTRÓNICOS

Modelo	Alto* H (mm)	Ancho L (mm)	Distancia entre ejes C (mm)	Contenido en agua (l)	Peso (Kg)	Potencia térmica $\Delta T 50^\circ C$ (W)	Potencia térmica $\Delta T 30^\circ C$ (W)	Códigos y precios				Potencia Resistencia (W)	Códigos y precios cronotermostato TEC+			
								Blanco		Antracita mate			Blanco		Antracita mate	
								Código	Precio	Código	Precio		Código	Precio	Código	Precio
Simple	588	500	450	2,9	8,9	306	167	ZP0588BR	293 €	ZP0588AR	352 €	400	EPL0550B6	441 €	EPL0550A6	500 €
	810	500	450	4,3	12,1	424	233	ZP0810BR	366 €	ZP0810AR	437 €	400	EPL0850B6	514 €	EPL0850A6	585 €
	1.180	500	450	5,9	17,3	569	302	ZP1180BR	504 €	ZP1180AR	606 €	400	EPL1150B6	652 €	EPL1150A6	754 €
	1.624	500	450	8,4	22,9	745	383	ZP1624BR	636 €	ZP1624AR	761 €	800	EPL1650B6	784 €	EPL1650A6	909 €
Doble	588	500	450	4,8	14,5	494	268	ZPD0588BR	556 €	ZPD0588AR	641 €	400	EPLD0550B6	704 €	EPLD0588B6	789 €
	810	500	450	6,9	20,1	637	347	ZPD0810BR	712 €	ZPD0810AR	824 €	800	EPLD0850B6	860 €	EPLD0850A6	972 €
	1.180	500	450	9,7	27,5	861	450	ZPD1180BR	975 €	ZPD1180AR	1.121 €	800	EPLD01180B6	1.123 €	EPLD1150A6	1.269 €
	1.624	500	450	13,8	38,9	1.119	585	ZPD1624BR	1.123 €	ZPD1624AR	1.290 €	1.200	EPLD01624B6	1.271 €	EPLD1650A6	1.438 €
Doble con convector	588	500	450	5,3	15,6	650	349	ZPDC0588BR	647 €	ZPDC0588AR	746 €	800	EPLDC0550B6	795 €	EPLDC0550A6	894 €
	810	500	450	7,5	22,2	818	434	ZPDC0810BR	846 €	ZPDC0810AR	969 €	800	EPLDC0810B6	994 €	EPLDC0850A6	1.117 €
	1.180	500	450	10,6	31,2	1.074	559	ZPDC1180BR	1.166 €	ZPDC1180AR	1.345 €	1.200	EPLDC1150B6	1.314 €	EPLDC1150A6	1.493 €
	1.624	500	450	15,1	44,3	1.356	705	ZPDC1624BR	1.553 €	ZPDC1624AR	1.787 €	1.200	EPLDC1650B6	1.701 €	EPLDC1650A6	1.935 €

STOCK DISPONIBLE EN TODAS LAS MEDIDAS \*Altura sin el cronotermostato

ECOdesign

## ESQUEMA



## OBSERVACIONES



**Conexiones** 1/2".

**Presión máxima de ejercicio** 8 bar.

**Temperatura máxima de ejercicio** 95 °C.

**Para instalaciones bitubo** se recomienda conectar la ida y el retorno por la parte inferior del radiador.

**Para instalaciones monotubo** se debe instalar por la parte inferior del radiador. Recomendamos instalar las válvulas modelo **0721** o **0688**. (Págs. 201 y 204 apartado accesorios). Enlaces de conexión no incluidos con la válvula.

**Soportes, tapón y purgador** incluidos en el suministro.



Los **modelos eléctricos** vienen montados con la resistencia y el cronotermostato en el colector derecho del radiador. La resistencia es la indicada en el cuadro superior y con el cronotermostato TEC+. Consultar otras opciones de control disponibles.



**RADIADOR BAJA TEMPERATURA**

Radiador altamente eficiente para trabajar a baja temperatura.



## || ACABADOS



Blanco



Antracita  
mate

## || DESCRIPCIÓN

**Material** Acero

**Colector redondo** 38 mm

**Lamas planas** 70x8 mm

**Disponible en** 12 medidas

**Instalación** Vertical

**Modelo expuesto**

1.180 x 500 mm | Blanco / Doble

# TUBON

## ESPECIFICACIONES Y PRECIOS



COMP. ELECTRÓNICOS



Alto H (mm)	Ancho L (mm)	Fondo desde pared D (mm)	Distancia entre ejes C (mm)	Contenido en agua (l)	Peso (Kg)	Número de tubos	Potencia térmica $\Delta T 50\text{ }^\circ\text{C}$ (W)	Potencia térmica $\Delta T 40\text{ }^\circ\text{C}$ (W)	Potencia térmica $\Delta T 30\text{ }^\circ\text{C}$ (W)	Exponente	Códigos y precios			
											Blanco		Cromado	
800	500	70-85	455	3,5	8,5	16	425	328	235	1,16	TUB8050B	225 €	TUB8050C	333 €
1.200	500	70-85	455	5,1	12,0	23	583	447	317	1,19	TUB12050B	265 €	TUB12050C	389 €
1.650	500	70-85	455	6,4	15,0	28	724	553	390	1,21	TUB16550B	379 €	TUB16550C	539 €



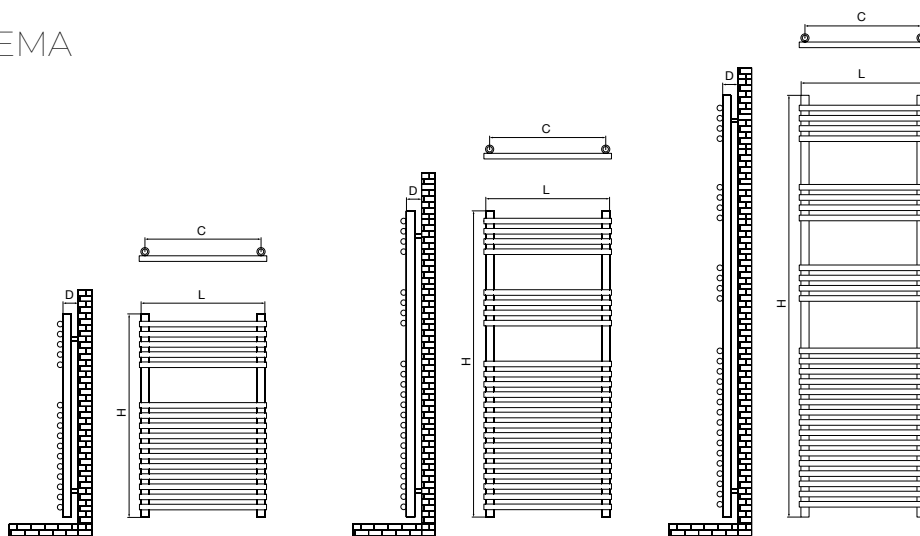
ECOdesign

Alto* H (mm)	Ancho L (mm)	Peso (Kg)	Número de tubos	Potencia resistencia (W)	Potencia resistencia con Blower Turbo (W)	Códigos y precios Cronotermostato TEC+				Códigos y precios BLOWER TURBO			
						Blanco		Cromado		Blanco		Cromado	
800	500	12,0	16	400	400 + 1.000	ETU0850B6	373 €	ETU0850C6	490 €	ETUTU085BL	520 €	ETUTU085CR	644 €
1.200	500	17,1	23	800	800 + 1.000	ETU1250B6	413 €	ETU1250C6	537 €	ETUTU125BL	559 €	ETUTU125CR	679 €
1.650	500	21,4	28	800	800 + 1.000	ETU1650B6	527 €	ETU1650C6	687 €	ETUTU165BL	669 €	ETUTU165CR	824 €

STOCK DISPONIBLE EN TODAS LAS MEDIDAS

\*Altura sin el cronotermostato

## ESQUEMA



## OBSERVACIONES



**Conexiones 1/2".**

**Presión máxima de ejercicio 8 bar.**

**Temperatura máxima de ejercicio 95 °C.**

**Para instalaciones bitubo** se recomienda conectar la ida y el retorno por la parte inferior del radiador.

**Para instalaciones monotubo** se debe instalar por la parte inferior del radiador. Recomendamos instalar las válvulas modelo **0721** o **0688**. (Págs. 201 y 204 apartado accesorios). Enlaces de conexión no incluidos con la válvula.

**Soportes, tapón y purgador** incluidos en el suministro.



Los **modelos eléctricos** vienen montados con la resistencia y el cronotermostato en el colector derecho del radiador. La resistencia es la indicada en el cuadro superior y con el cronotermostato TEC+. Consultar otras opciones de control disponibles.





### Tubon Blower Turbo

Detector de ventanas abiertas y programación semanal y diaria

**Colores** Blanco RAL 9003 o gris antracita RAL 7045



## || ACABADOS



Blanco  
RAL 9016



Cromado

## || DESCRIPCIÓN

**Material** Acero

**Colectores y tubos** Redondos

**Versión cromada** Potencia térmica -30% aprox. respecto al radiador pintado

**Disponible en** 3 alturas y 1 ancho

**Instalación** Vertical

**Modelo expuesto**  
800 x 500 mm | Blanco

# TUBON DOBLE

VERSIÓN ELÉCTRICA NO DISPONIBLE



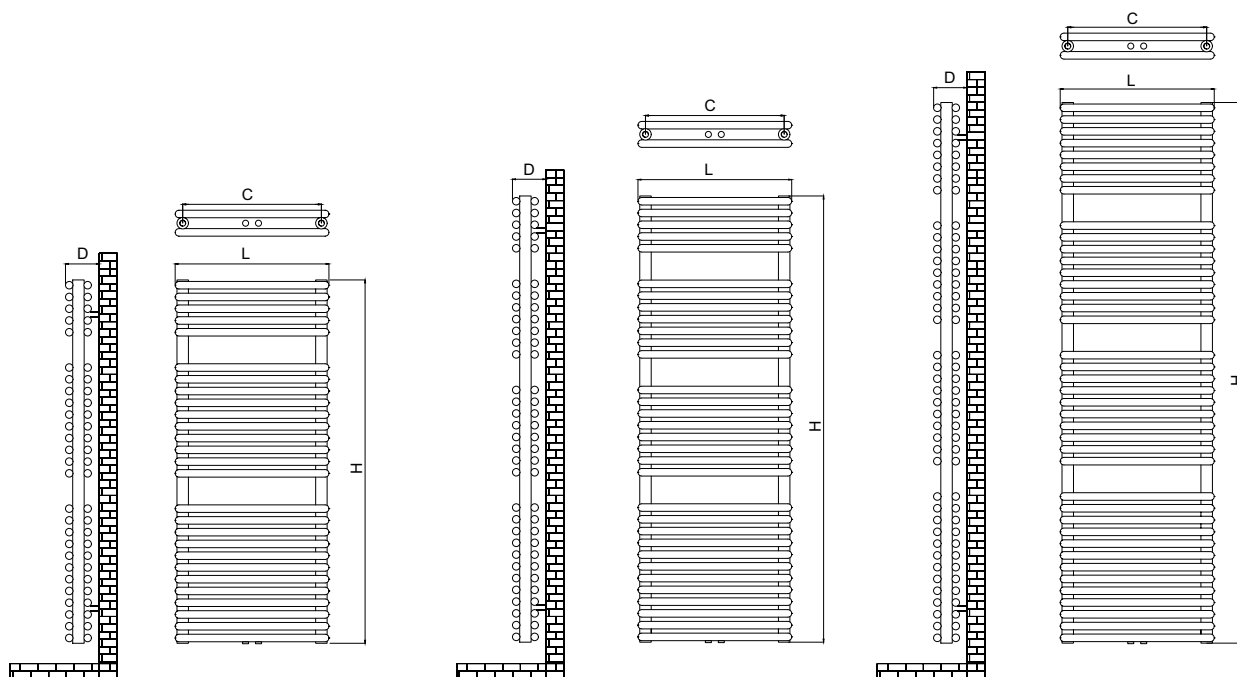
## ESPECIFICACIONES Y PRECIOS



Alto H (mm)	Ancho L (mm)	Fondo desde pared D (mm)	Distancia entre ejes C (mm)	Contenido en agua (l)	Peso (Kg)	Número de tubos	Potencia térmica $\Delta T 50^\circ C$ (W)	Potencia térmica $\Delta T 40^\circ C$ (W)	Potencia térmica $\Delta T 30^\circ C$ (W)	Exponente	Códigos y precios	
											Blanco	
1.205	510	139-154	50 - 460	11,2	26,4	54	949	733	525	1,16	TUBDO1205BLTC	454 €
1.480	510	139-154	50 - 460	13,8	32,4	64	1.136	871	619	1,19	TUBDO1480BLTC	599 €
1.780	510	139-154	50 - 460	16,6	39,3	80	1.366	1.043	736	1,21	TUBDO1780BLTC	744 €

STOCK DISPONIBLE EN TODAS LAS MEDIDAS

## ESQUEMA



## OBSERVACIONES



**Conexiones** 1/2".

**Presión máxima de ejercicio** 8 bar.

**Temperatura máxima de ejercicio** 95 °C.

**Para instalaciones bitubo** se recomienda conectar la ida y el retorno por la parte inferior del radiador.

**Para instalaciones monotubo** se debe instalar por la parte inferior del radiador.

Recomendamos instalar la válvula modelo **0706N**. (Pág. 201 apartado accesorios). Enlaces de conexión no incluidos con la válvula.

**Soportes, tapón y purgador** incluidos en el suministro.



**RADIADOR BAJA TEMPERATURA**

Radiador altamente eficiente para trabajar a baja temperatura.



## || ACABADOS



Blanco  
RAL 9016

## || DESCRIPCIÓN

**Material** Acero

**Colectores y tubos** Redondos

**Colectores verticales**  $\varnothing$  38 mm

**Tubos horizontales**  $\varnothing$  22 mm

**Disponible en** 3 alturas y 1 ancho

**Instalación** Vertical

**Modelo expuesto**

1.205 x 510 mm | Blanco RAL 9016

## ESPECIFICACIONES Y PRECIOS



COMP. ELECTRÓNICOS



Alto H (mm)	Ancho L (mm)	Fondo desde pared D (mm)	Distancia entre ejes C (mm)	Contenido en agua (l)	Peso (Kg)	Número de tubos	Potencia térmica $\Delta T 50\text{ }^{\circ}\text{C}$ (W)	Potencia térmica $\Delta T 40\text{ }^{\circ}\text{C}$ (W)	Potencia térmica $\Delta T 30\text{ }^{\circ}\text{C}$ (W)	Exponente	Códigos y precios					
											Blanco		Cromado		Negro mate	
1.000	500	75	470	3,01	8,3	12	362	276	194	1,22	KA05001000	199 €	KA05001000C	359 €	KA05001000NE	217 €
1.700	500	75	470	4,51	12,5	20	609	464	327	1,22	KA05001700B	338 €	KA05001700	495 €	KA05001700NE	360 €



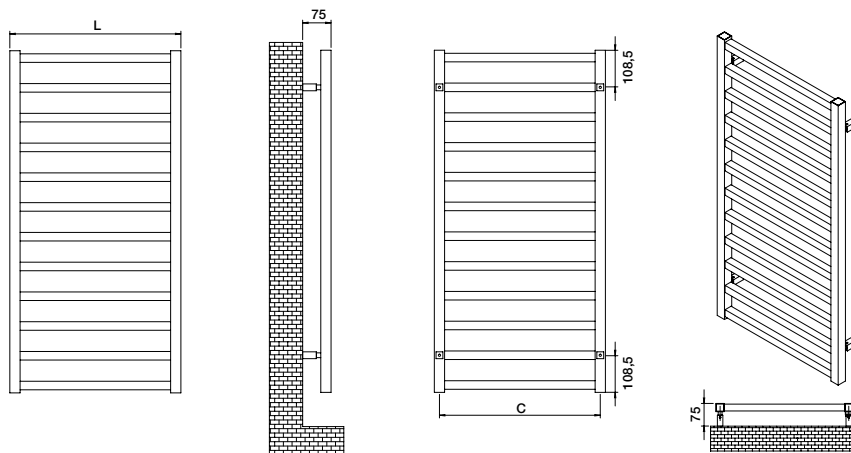
ECOdesign

Alto* H (mm)	Ancho L (mm)	Peso (Kg)	Número de lamas	Potencia resistencia (W)	Códigos y precios cronotermostato TMU					
					Blanco		Cromado		Negro mate	
1.000	500	11,3	12	400	EKA1050B9	347 €	EKA1050C9	507 €	EKA1050N9	365 €
1.700	500	17,0	20	800	EKA1750B9	486 €	EKA1750C9	643 €	EKA1750N9	508 €

STOCK DISPONIBLE EN TODAS LAS MEDIDAS

\*Altura sin el cronotermostato

## ESQUEMA



## OBSERVACIONES



**Conexiones** 1/2".

**Presión máxima de ejercicio** 8 bar.

**Temperatura máxima de ejercicio** 95 °C.

**Para instalaciones bitubo** se recomienda conectar la ida y el retorno por la parte inferior del radiador.

**Para instalaciones monotubo** se debe instalar por la parte inferior del radiador. Recomendamos instalar las válvulas modelo **0721** o **0688**. (Págs. 201 y 204 apartado accesorios). Enlaces de conexión no incluidos con la válvula.

**Soportes, tapón y purgador** incluidos en el suministro.



Los **modelos eléctricos** están montados con la resistencia y el cronotermostato en el colector derecho del radiador. Cronotermostato electrónico TMU. Consultar otras opciones de control disponibles.





## || ACABADOS



Blanco  
RAL 9016



Cromado



Negro mate

## || DESCRIPCIÓN

**Material** Acero

**Colectores cuadrados** de 30x30 mm

**Tubos cuadrados** de 25x25 mm

**Versión cromada** Potencia térmica -30% aprox. respecto al radiador pintado

**Disponible en** 2 alturas y 1 ancho

**Instalación** Vertical

**Modelo expuesto**

1.000 x 500 mm | Blanco

# CUADRO

## ESPECIFICACIONES Y PRECIOS



COMP. ELECTRÓNICOS



Alto H (mm)	Ancho L (mm)	Fondo desde pared D (mm)	Distancia entre ejes C (mm)	Contenido en agua (l)	Peso (Kg)	Número de tubos	Potencia térmica $\Delta T 50^{\circ}C$ (W)	Potencia térmica $\Delta T 40^{\circ}C$ (W)	Potencia térmica $\Delta T 30^{\circ}C$ (W)	Exponente	Códigos y precios	
											Cromado	
800	500	95	470	2,8	6,2	13	215	164	115	1,22	CUA8050C	305 €
1.000	500	95	470	3,9	9,1	18	290	221	156	1,22	CUA10050C	380 €
1.700	500	95	470	6,8	15,2	32	509	388	273	1,22	CUA17050C	530 €



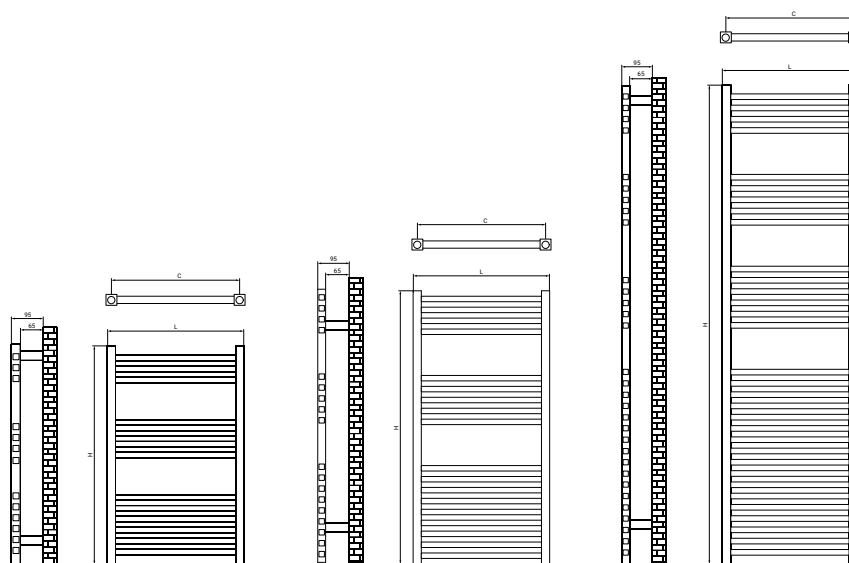
ECOdesign

Alto* H (mm)	Ancho L (mm)	Peso (Kg)	Número de tubos	Potencia resistencia (W)	Códigos y precios cronotermostato TMU	
					Cromado	
800	500	9,0	13	400	ECU0850C9	453 €
1.000	500	13,0	18	400	ECU1050C9	528 €
1.700	500	22,0	32	800	ECU1750C9	678 €

STOCK DISPONIBLE EN TODAS LAS MEDIDAS

\*Altura sin el cronotermostato

## ESQUEMA



## OBSERVACIONES



**Conexiones** 1/2".

**Presión máxima de ejercicio** 8 bar.

**Temperatura máxima de ejercicio** 95 °C.

**Para instalaciones bitubo** se recomienda conectar la ida y el retorno por la parte inferior del radiador.

**Para instalaciones monotubo** se debe instalar por la parte inferior del radiador. Recomendamos instalar las válvulas modelo **0721** o **0688**. (Págs. 201 y 204 apartado accesorios). Enlaces de conexión no incluidos con la válvula.

**Soportes, tapón y purgador** incluidos en el suministro.



Los **modelos eléctricos** están montados con la resistencia y el cronotermostato en el colector derecho del radiador. Cronotermostato electrónico TMU. Consultar otras opciones de control disponibles.





## || ACABADOS



Cromado

## || DESCRIPCIÓN

**Material** Acero

**Colectores** cuadrados 30 x 30 mm

**Tubos horizontales** cuadrados 20 x 20 mm

**Disponible en** 3 alturas y 1 ancho

**Instalación** Vertical

**Modelo expuesto**

800 x 500 mm | Cromado

# DIJON

## ESPECIFICACIONES Y PRECIOS



COMP. ELECTRÓNICOS



Alto H (mm)	Ancho L (mm)	Fondo desde pared D (mm)	Distancia entre ejes C (mm)	Contenido en agua (l)	Peso (Kg)	Número de tubos	Potencia térmica $\Delta T 50\text{ }^\circ\text{C}$ (W)	Potencia térmica $\Delta T 40\text{ }^\circ\text{C}$ (W)	Potencia térmica $\Delta T 30\text{ }^\circ\text{C}$ (W)	Exponente	Códigos y precios			
											Blanco		Cromado	
688	500	85	460	1,7	5,7	7	316	239	167	1,25	DJO05000688B	199 €	DJO05000688	343 €
1.118	500	85	460	2,7	9,7	11	502	378	262	1,27	DJO05001118B	295 €	DJO05001118	517 €
1.720	500	85	460	4,1	14,2	17	775	585	407	1,26	DJO05001720B	407 €	DJO05001720	651 €



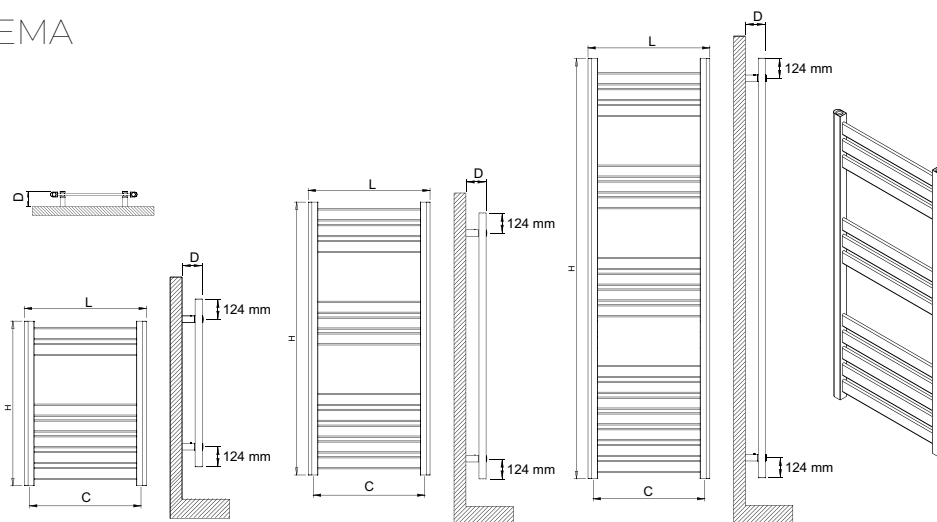
ECOdesign

Alto* H (mm)	Ancho L (mm)	Peso (Kg)	Número de tubos	Potencia resistencia (W)	Códigos y precios cronotermostato TMU			
					Blanco		Cromado	
688	500	7,4	7	400	EDI0650B9	347 €	EDI0650C9	491 €
1.118	500	12,4	11	400	EDI1150B9	443 €	EDI1150C9	665 €
1.720	500	18,3	17	800	EDI1750B9	555 €	EDI1750C9	799 €

STOCK DISPONIBLE EN TODAS LAS MEDIDAS

\*Altura sin el cronotermostato

## ESQUEMA



## OBSERVACIONES



**Conexiones 1/2".**

**Presión máxima de ejercicio 8 bar.**

**Temperatura máxima de ejercicio 95 °C.**

**Para instalaciones bitubo** se recomienda conectar la ida y el retorno por la parte inferior del radiador.

**Para instalaciones monotubo** se debe instalar por la parte inferior del radiador. Recomendamos instalar las válvulas modelo **0721** o **0688**. (Págs. 201 y 204 apartado accesorios). Enlaces de conexión no incluidos con la válvula.

**Soportes, tapón y purgador** incluidos en el suministro.



Los **modelos eléctricos** están montados con la resistencia y el cronotermostato en el colector derecho del radiador. Cronotermostato electrónico TMU. Consultar otras opciones de control disponibles.





## || ACABADOS



Blanco  
RAL 9016



Cromado

## || DESCRIPCIÓN

**Material** Acero

**Colectores verticales** 30x40 mm

**Tubos rectangulares** 60x10 mm

**Versión cromada** Potencia térmica -30% aprox.  
respecto al radiador pintado

**Disponible en** 3 alturas y 1 ancho

**Instalación** Vertical

**Modelo expuesto**  
1.118 x 500 mm | Blanco

# NOMOS / AGORA

## ESPECIFICACIONES Y PRECIOS



COMP. ELECTRÓNICOS



Modelo de Radiador	Alto H (mm)	Ancho L (mm)	Fondo desde pared D (mm)	Distancia entre ejes C (mm)	Contenido en agua (l)	Peso (Kg)	Número de tubos	Potencia térmica $\Delta T 50\text{ }^{\circ}\text{C}$ (W)	Potencia térmica $\Delta T 40\text{ }^{\circ}\text{C}$ (W)	Potencia térmica $\Delta T 30\text{ }^{\circ}\text{C}$ (W)	Exponente	Códigos y precios			
												Blanco		Cromado	
NOMOS	1.200	500	270	450	6,1	9	25	590	444	308	1,27	NOM1200500BL	258 €	NOM1200500CR	373 €
AGORA	1.200	500	270	470	4	7,9	11	564	425	295	1,27	AGO1200500BL	299 €	AGO1200500CR	393 €



ECOdesign

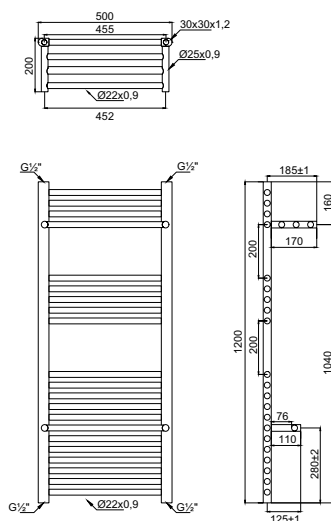
Modelo de Radiador	Alto* H (mm)	Ancho L (mm)	Peso (Kg)	Número de tubos	Potencia resistencia (W)	Códigos y precios cronotermostato TMU			
						Blanco		Cromado	
NOMOS	1.200	500	15,1	25	400	ENOM1250BL9	406 €	ENOM1250CR9	521 €
AGORA	1.200	500	11,9	11	400	EAGO1250B9	447 €	EAGO1250B9	541 €

STOCK DISPONIBLE EN TODAS LAS MEDIDAS

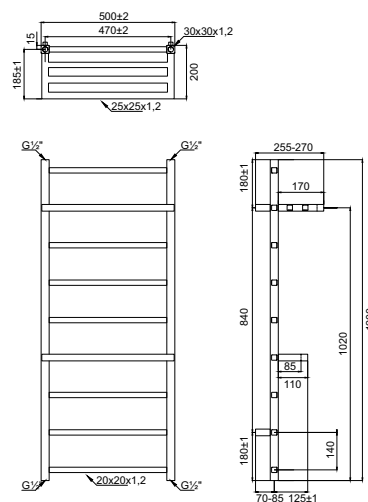
\*Altura sin el cronotermostato

## ESQUEMA

NOMOS



AGORA



## OBSERVACIONES



**Conexiones** 1/2".

**Presión máxima de ejercicio** 8 bar.

**Temperatura máxima de ejercicio** 95 °C.

**Para instalaciones bitubo** se recomienda conectar la ida y el retorno por la parte inferior del radiador.

**Para instalaciones monotubo** se debe instalar por la parte inferior del radiador. Recomendamos instalar las válvulas modelo **0721** o **0688**. (Págs. 201 y 204 apartado accesorios). Enlaces de conexión no incluidos con la válvula.

**Soportes, tapón y purgador** incluidos en el suministro.



Los **modelos eléctricos** están montados con la resistencia y el cronotermostato en el colector derecho del radiador. Cronotermostato electrónico TMU. Consultar otras opciones de control disponibles.





## || ACABADOS



Blanco  
RAL 9016



Cromado

## || DESCRIPCIÓN

**Material** Acero

**Colectores verticales Nomos** 30x40 mm

**Tubos horizontales Nomos**  $\varnothing$  22 mm

**Colectores y tubos Agora** cuadrados

**Versiónes cromadas** Potencia térmica -30% aprox. respecto al radiador pintado

**Disponible en:**

**Nomos** 1 altura y 1 ancho

**Agora** 1 altura y 1 ancho

**Instalación** Vertical

**Modelo expuesto**

**Nomos** 1.200 x 500 mm | Cromado

**Agora** 1.200 x 500 mm | Cromado

# TECNA



Los radiadores **toalleros DECO** para baño destacan por sus diseños **elegantes y atemporales** lo que les hace ser el centro de atención de cualquier ambiente. La variedad de modelos y acabados en aluminio o acero es otra de las ventajas de estos toalleros decorativos: **no sólo calientan la estancia, sino que también decoran**. El único requisito a tener en cuenta en este tipo de estancias es instalar el radiador fuera de la zona de ducha o bañera.

# RADIADORES DECO

- 62** | BABEL
- 64** | KOSMO
- 66** | ISOI
- 68** | VERONA
- 70** | ELFIE
- 72** | PUKITA
- 74** | CORAL / CORALLO
- 76** | RUBIN
- 78** | LUNGO
- 80** | BRYCE MONO
- 82** | NIVA BATH

# BABEL

## ESPECIFICACIONES Y PRECIOS



COMP. ELECTRÓNICOS



Alto H (mm)	Ancho L (mm)	Fondo desde pared D (mm)	Distancia entre ejes C (mm)	Contenido en agua (l)	Peso (Kg)	Número de lamas	Potencia térmica $\Delta T 50^\circ C$ (W)	Potencia térmica $\Delta T 40^\circ C$ (W)	Potencia térmica $\Delta T 30^\circ C$ (W)	Exponente	Códigos y precios					
											Blanco	Negro mate	Cromado			
800	500	100	470	2,2	6,4	8	238	180	126	1,25	BAB0800500BL	289 €	BAB0800500NE	297 €	BAB0800500CR	368 €
1.200	500	100	470	3,0	8,5	10	356	269	188	1,25	BAB1200500BL	329 €	BAB1200500NE	336 €	BAB1200500CR	428 €
1.600	500	100	470	3,8	10,6	12	475	359	251	1,25	BAB1600500BL	428 €	BAB1600500NE	439 €	BAB1600500CR	547 €



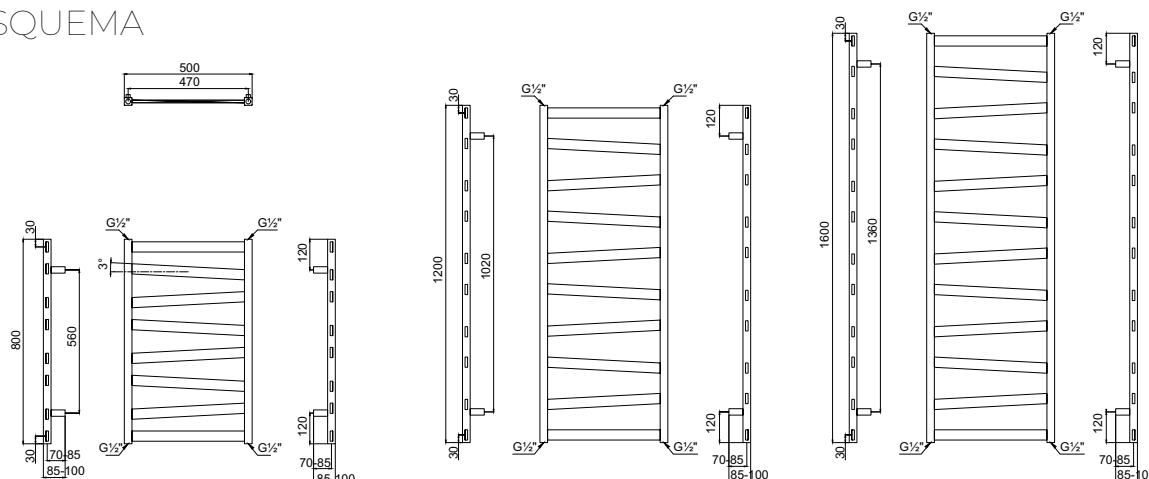
ECOdesign

Alto* H (mm)	Ancho L (mm)	Peso (Kg)	Número de lamas	Potencia resistencia (W)	Códigos y precios cronotermostato TMU					
					Blanco	Negro mate	Cromado			
800	500	8,6	8	400	EBAB0850BL9	437 €	EBAB0850NE9	445 €	EBAB0850CR9	516 €
1.200	500	11,5	10	800	EBAB1250BL9	477 €	EBAB1250NE9	484 €	EBAB1250CR9	576 €
1.600	500	14,4	12	800	EBAB1650BL9	576 €	EBAB1650NE9	587 €	EBAB1650CR9	695 €

STOCK DISPONIBLE EN TODAS LAS MEDIDAS

\*Altura sin el cronotermostato

## ESQUEMA



## OBSERVACIONES



Conexiones 1/2".

Presión máxima de ejercicio 8 bar.

Temperatura máxima de ejercicio 95 °C.

Para instalaciones bitubo se recomienda conectar la ida y el retorno por la parte inferior del radiador.

Para instalaciones monotubo se debe instalar por la parte inferior del radiador. Recomendamos instalar las válvulas modelo **0721** o **0688**. (Págs. 201 y 204 apartado accesorios). Enlaces de conexión no incluidos con la válvula.

Soportes, tapón y purgador incluidos en el suministro.



Los **modelos eléctricos** están montados con la resistencia y el cronotermostato en el colector derecho del radiador. Cronotermostato electrónico TMU. Consultar otras opciones de control disponibles.





## || ACABADOS



Blanco  
RAL 9016



Negro mate  
RAL 9005



Cromado

## || DESCRIPCIÓN

**Material** Acero

**Colectores verticales** 30x30 mm

**Lamas horizontales** 40x10 mm

**Versión cromada** Potencia térmica -30% aprox. respecto al radiador pintado

**Disponible en** 3 alturas y 1 ancho

**Instalación** Vertical

**Modelo expuesto**

1.200 x 500 mm | Negro mate



## ESPECIFICACIONES Y PRECIOS



COMP. ELECTRÓNICOS



Alto H (mm)	Ancho L (mm)	Fondo desde pared D (mm)	Distancia entre ejes C (mm)	Contenido en agua (l)	Peso (Kg)	Número de tubos	Potencia térmica $\Delta T 50\text{ }^\circ\text{C}$ (W)	Potencia térmica $\Delta T 40\text{ }^\circ\text{C}$ (W)	Potencia térmica $\Delta T 30\text{ }^\circ\text{C}$ (W)	Exponente	Códigos y precios			
											Blanco mate		Negro mate	
800	500	125	50	5,5	12,1	12	368	276	190	1,29	KOS800500BL	267 €	KOS800500NE	308 €
1.200	500	125	50	7,3	14,5	16	530	397	273	1,29	KOS1200500BL	370 €	KOS1200500NE	411 €



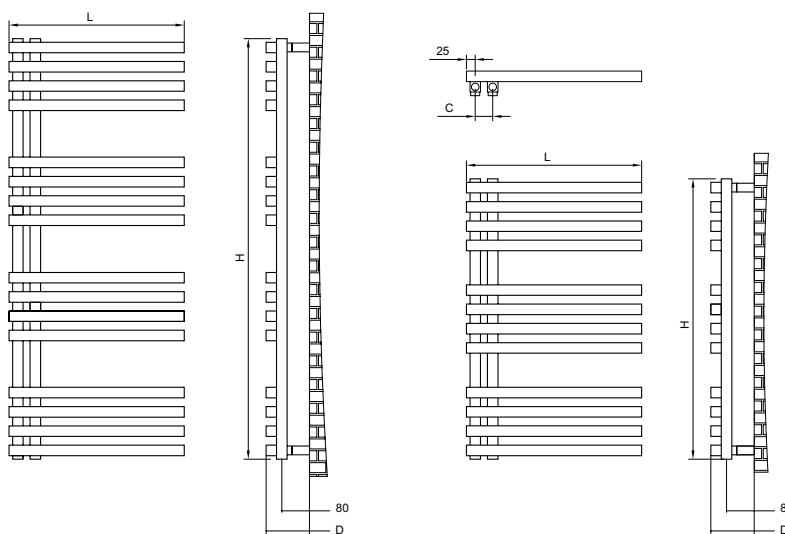
ECOdesign

Alto* H (mm)	Ancho L (mm)	Peso (Kg)	Número de tubos	Potencia resistencia (W)	Códigos y precios termostato inteligente Smart WIFI Z01			
					Blanco mate		Negro mate	
800	500	17,6	12	400	EKOS0850BL20	422 €	EKOS0850NE20	463 €
1.200	500	21,8	16	800	EKOS1250BL20	525 €	EKOS1250NE20	566 €

STOCK DISPONIBLE EN TODAS LAS MEDIDAS

\*Altura sin el cronotermostato

## ESQUEMA



## OBSERVACIONES



**Conexiones 1/2".**

**Presión máxima de ejercicio** 8 bar.

**Temperatura máxima de ejercicio** 95 °C.

**Para instalaciones bitubo** se recomienda conectar la ida y el retorno por la parte inferior del radiador.

**Para instalaciones monotubo** se debe instalar por la parte inferior del radiador. Recomendamos instalar las válvulas modelo **0721** o **0688**. (Págs. 201 y 204 apartado accesorios). Enlaces de conexión no incluidos con la válvula.

**Soportes, tapón y purgador** incluidos en el suministro.



Los **modelos eléctricos** indicar la posición del control:

A = colector izquierdo;  
B = colector derecho.

Termostato inteligente Smart WIFI Z01. Consultar otras opciones de control disponibles.





## || ACABADOS



Blanco mate  
con textura



Negro mate  
con textura

## || DESCRIPCIÓN

**Material** Acero

**Coletores verticales** cuadrados 30x30 mm

**Tubos horizontales** cuadrados 30x30 mm

**Termostato inteligente Smart WIFI Z01**  
(disponible en versión eléctrica)

Conexión con la App INOW a través de WIFI.  
Programable. Detección ventana abierta. Bloqueo niños.  
Pantalla digital táctil. Modo confort, eco, programa, control  
temperatura del radiador.

**Disponible en** 2 altura y 1 ancho

**Instalación** Vertical

**Modelo expuesto** 1.200 x 500 mm | Negro mate texturizado

## ESPECIFICACIONES Y PRECIOS



COMP. ELECTRÓNICOS



Alto H (mm)	Ancho L (mm)	Fondo desde pared D (mm)	Distancia entre ejes C (mm)	Contenido en agua (l)	Peso (Kg)	Número de tubos	Potencia térmica $\Delta T 50\text{ }^{\circ}\text{C}$ (W)	Potencia térmica $\Delta T 40\text{ }^{\circ}\text{C}$ (W)	Potencia térmica $\Delta T 30\text{ }^{\circ}\text{C}$ (W)	Exponente	Códigos y precios			
											Blanco		Negro mate	
812	500	114-129	465	5,1	10,3	24	567	426	295	1,28	ISO812500BL	301 €	ISO812500NE	318 €



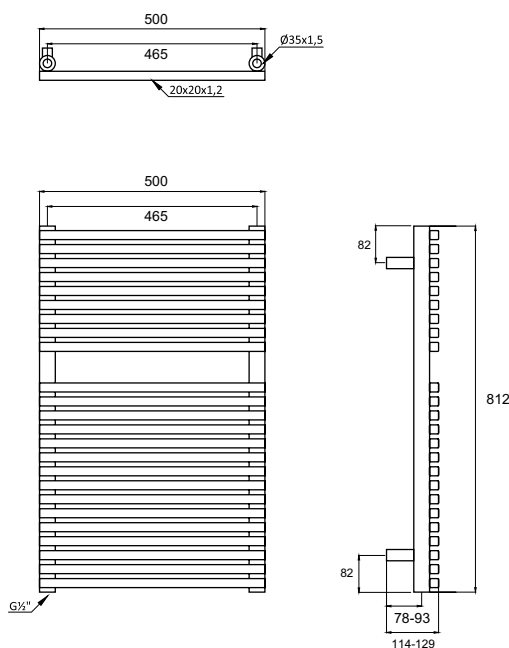
ECOdesign

Alto* H (mm)	Ancho L (mm)	Peso (Kg)	Número de tubos	Potencia resistencia (W)	Códigos y precios cronotermostato TEC+			
					Blanco		Negro mate	
812	500	15,4	24	400	EISO8150BL6	449 €	EISO8150N6	466 €

STOCK DISPONIBLE EN TODAS LAS MEDIDAS

\*Altura sin el cronotermostato

## ESQUEMA



## OBSERVACIONES



**Conexiones 1/2".**

**Presión máxima de ejercicio 8 bar.**

**Temperatura máxima de ejercicio 95 °C.**

**Para instalaciones bitubo** se recomienda conectar la ida y el retorno por la parte inferior del radiador.

**Para instalaciones monotubo** se debe instalar por la parte inferior del radiador. Recomendamos instalar las válvulas modelo **0721** o **0688**. (Págs. 201 y 204 apartado accesorios). Enlaces de conexión no incluidos con la válvula.

**Soportes, tapón y purgador** incluidos en el suministro.



Los **modelos eléctricos** vienen montados con la resistencia y el cronotermostato en el colector derecho del radiador. La resistencia es la indicada en el cuadro superior y con el cronotermostato TEC+. Consultar otras opciones de control disponibles.





## || ACABADOS



Blanco  
RAL 9016



Negro mate  
con textura  
RAL 9005

## || DESCRIPCIÓN

**Material** Acero

**Colectores y tubos** Redondos de 38 mm y tubos cuadrados de 20 x 20 mm

**Disponible en** 1 altura y 1 ancho

**Instalación** Vertical

**Modelo expuesto**

812 x 500 mm | Negro mate con textura RAL 9005



## ESPECIFICACIONES Y PRECIOS



COMP. ELECTRÓNICOS



Alto H (mm)	Ancho L (mm)	Fondo desde pared D (mm)	Distancia entre ejes C (mm)	Contenido en agua (l)	Peso (Kg)	Número de lamas	Potencia térmica $\Delta T 50^\circ C$ (W)	Potencia térmica $\Delta T 40^\circ C$ (W)	Potencia térmica $\Delta T 30^\circ C$ (W)	Exponente	Códigos y precios							
											Blanco mate	Negro mate	Cappuccino	Cromado				
800	500	105	60	2,9	9,7	9	379	289	203	1,22	VER800500	275 €	VER800500NE	327 €	VER800500CA	339 €	VER800500C	381 €
1.200	500	105	60	4,3	14,5	15	568	433	305	1,22	VER1200500B	359 €	VER1200500NE	424 €	VER1200500CA	435 €	VER1200500C	468 €



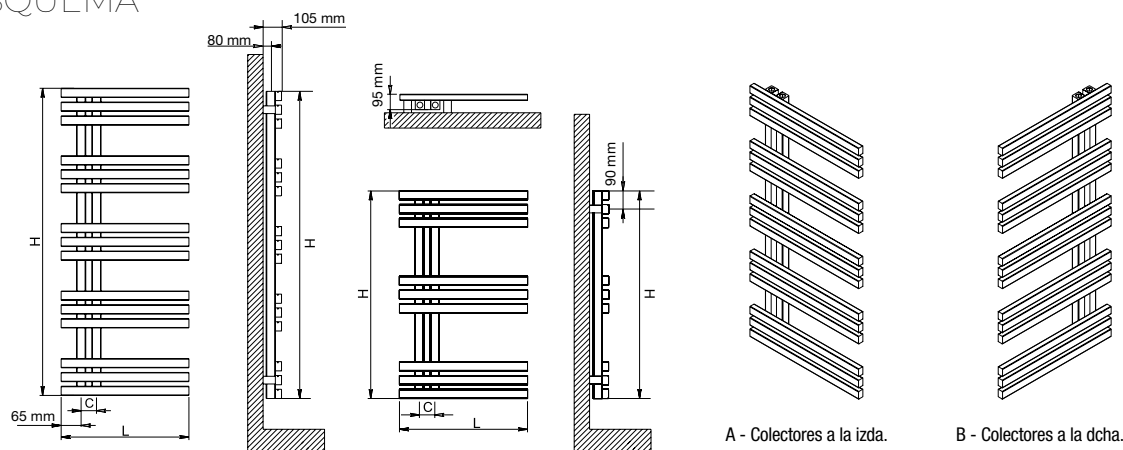
ECOdesign

Alto* H (mm)	Ancho L (mm)	Peso (Kg)	Número de lamas	Potencia resistencia (W)	Códigos y precios cronotermostato Porto					
					Blanco mate	Negro mate	Cromado			
800	500	12,6	9	400	EVER0850BL16	395 €	EVER0850NE16	447 €	EVER0850CR16	501 €
1.200	500	18,8	15	400	EVER1250BL16	479 €	EVER1250NE16	544 €	EVER1250CR16	588 €

STOCK DISPONIBLE EN TODAS LAS MEDIDAS

\*Altura sin el cronotermostato

## ESQUEMA



## OBSERVACIONES



Conexiones 1/2".

Presión máxima de ejercicio 8 bar.

Temperatura máxima de ejercicio 95 °C.

Para instalaciones bitubo se recomienda conectar la ida y el retorno por la parte inferior del radiador.

Para instalaciones monotubo se debe instalar por la parte inferior del radiador. Recomendamos instalar las válvulas modelo 0721 o 0688. (Págs. 201 y 204 apartado accesorios). Enlaces de conexión no incluidos con la válvula.

Soportes, tapón y purgador incluidos en el suministro.



Los modelos eléctricos

indicar la posición del control:

A = colector izquierdo;

B = colector derecho.

Cronotermostato Porto.

Consultar otras opciones de control disponibles.





## || ACABADOS



Blanco mate  
con textura



Negro mate  
con textura  
RAL 9005



Cappuccino  
con textura  
RAL 1019



Cromado

## || DESCRIPCIÓN

**Material** Acero

**Colectores** Cuadrados 30x30 mm y lamas rectangulares 40x10 mm

**Versión cromada** Potencia térmica -30% aprox. respecto al radiador pintado

**Disponible** en 2 alturas y 1 ancho

**Instalación** Vertical

**Modelo expuesto en la imagen**

1.200 x 500 mm | Negro mate con textura RAL 9005



## ESPECIFICACIONES Y PRECIOS



COMP. ELECTRÓNICOS



Alto H (mm)	Ancho L (mm)	Fondo desde pared D (mm)	Distancia entre ejes C (mm)	Contenido en agua (l)	Peso (Kg)	Número de lamas	Potencia térmica $\Delta T 50\text{ }^{\circ}\text{C}$ (W)	Potencia térmica $\Delta T 40\text{ }^{\circ}\text{C}$ (W)	Potencia térmica $\Delta T 30\text{ }^{\circ}\text{C}$ (W)	Exponente	Códigos y precios			
											Blanco		Cromado	
1.200	600	118	60	4	14,7	15	354	267	190	1,22	ELF1200600B	362 €	ELF1200600C	462 €



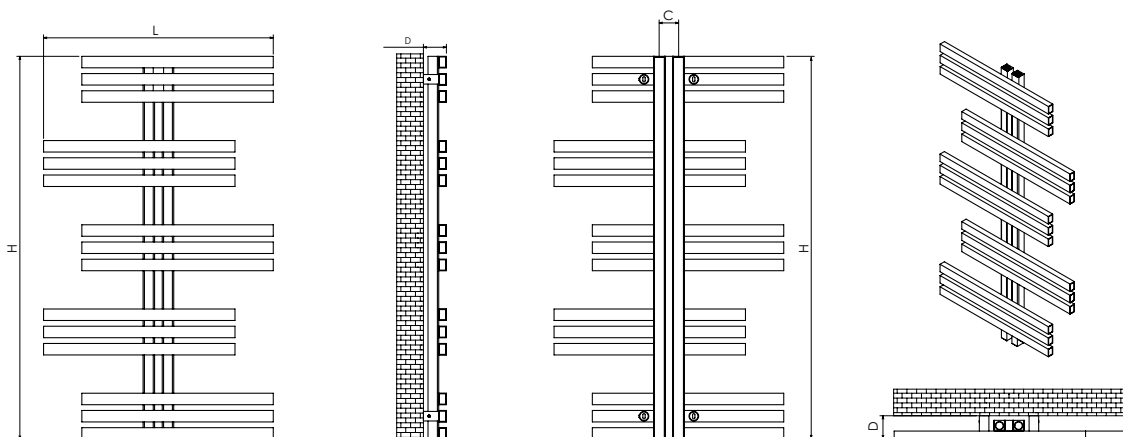
ECOdesign

Alto* H (mm)	Ancho L (mm)	Peso (Kg)	Número de lamas	Potencia resistencia (W)	Códigos y precios termostato inteligente Smart WIFI Z01			
					Blanco		Cromado	
1.200	600	18,7	15	400	EEL1260B20	517 €	EEL1260CR20	617 €

STOCK DISPONIBLE EN TODAS LAS MEDIDAS

\*Altura sin el cronotermostato

## ESQUEMA



## OBSERVACIONES



**Conexiones 1/2".**

**Presión máxima de ejercicio 8 bar.**

**Temperatura máxima de ejercicio 95 °C.**

**Para instalaciones bitubo** se recomienda conectar la ida y el retorno por la parte inferior del radiador.

**Para instalaciones monotubo** se debe instalar por la parte inferior del radiador. Recomendamos instalar las válvulas modelo **0721** o **0688**. (Págs. 201 y 204 apartado accesorios). Enlaces de conexión no incluidos con la válvula.

**Soportes, tapón y purgador** incluidos en el suministro.



Los **modelos eléctricos** están montados con la resistencia y el cronotermostato en el colector derecho del radiador. Termostato inteligente Smart WIFI Z01. Consultar otras opciones de control disponibles.





## || ACABADOS



Blanco  
RAL 9016



Cromado

## || DESCRIPCIÓN

**Material** Acero

**Colectores cuadrados** 30x30 mm

**Tubos rectangulares** 40x10 mm

**Versión cromada** Potencia térmica -30% aprox. respecto al radiador pintado

**Disponible en** 1 altura y 1 ancho

**Instalación** Vertical

**Modelo expuesto**

1.200 x 600 mm | Cromado



## ESPECIFICACIONES Y PRECIOS



COMP. ELECTRÓNICOS



Alto H (mm)	Ancho L (mm)	Fondo desde pared D (mm)	Distancia entre ejes C (mm)	Contenido en agua (l)	Peso (Kg)	Número de lamas	Potencia térmica $\Delta T 50^\circ C$ (W)	Potencia térmica $\Delta T 40^\circ C$ (W)	Potencia térmica $\Delta T 30^\circ C$ (W)	Exponente	Códigos y precios					
											Blanco		Negro mate		Cromado	
788	500	70	430	3,6	10,3	13	507	383	266	1,26	PUK788500BL	250 €	PUK788500N	275 €	PUK788500C	428 €
1.106	500	70	430	4,8	13,9	17	674	509	354	1,26	PUK1106500BL	322 €	PUK1106500N	338 €	PUK1106500C	539 €
1.742	500	70	430	7,2	19,5	25	978	738	514	1,26	PUK1742500BL	454 €	PUK1742500N	475 €	PUK1742500C	679 €



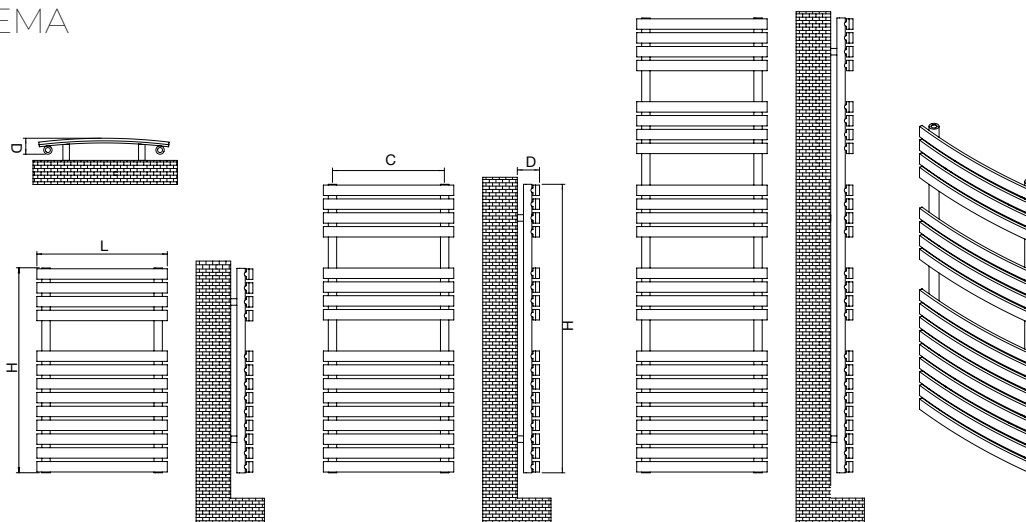
ECOdesign

Alto* H (mm)	Ancho L (mm)	Peso (Kg)	Número de lamas	Potencia resistencia (W)	Códigos y precios cronotermostato TMU					
					Blanco		Negro mate		Cromado	
788	500	13,9	13	400	EPUK0750B9	398 €	EPU0750N9	423 €	EPU0750C9	576 €
1.106	500	18,7	17	400	EPU1150B9	470 €	EPU1150N9	486 €	EPU1150C9	687 €
1.742	500	26,7	25	800	EPU1750B9	602 €	EPU1750C9	623 €	EPU1750C9	827 €

STOCK DISPONIBLE EN TODAS LAS MEDIDAS

\*Altura sin el cronotermostato

## ESQUEMA



## OBSERVACIONES



**Conexiones** 1/2".

**Presión máxima de ejercicio** 8 bar.

**Temperatura máxima de ejercicio** 95 °C.

**Para instalaciones bitubo** se recomienda conectar la ida y el retorno por la parte inferior del radiador.

**Para instalaciones monotubo** se debe instalar por la parte inferior del radiador. Recomendamos instalar las válvulas modelo **0721** o **0688**. (Págs. 201 y 204 apartado accesorios). Enlaces de conexión no incluidos con la válvula.

**Soportes, tapón y purgador** incluidos en el suministro.



Los **modelos eléctricos** están montados con la resistencia y el cronotermostato en el colector derecho del radiador. Cronotermostato electrónico TMU. Consultar otras opciones de control disponibles.





## || ACABADOS



Blanco  
RAL 9016



Negro mate  
con textura  
RAL 9005



Cromado

## || DESCRIPCIÓN

**Material** Acero

**Colectores verticales** Redondos y lamas curvas

**Versión cromada** Potencia térmica -30% aprox. respecto al radiador pintado

**Disponible en** 3 alturas y 1 ancho

**Instalación** Vertical

**Modelo expuesto**

1.106 x 500 mm | Cromado

# CORAL / CORALLO

## ESPECIFICACIONES Y PRECIOS



COMP. ELECTRÓNICOS



Modelo de Radiador	Alto H (mm)	Ancho L (mm)	Fondo desde pared D (mm)	Distancia entre ejes C (mm)	Contenido en agua (l)	Peso (Kg)	Número de tubos	Potencia térmica $\Delta T 50^\circ C$ (W)	Potencia térmica $\Delta T 40^\circ C$ (W)	Potencia térmica $\Delta T 30^\circ C$ (W)	Exponente	Códigos y precios					
												Blanco		Negro		Cromado	
CORAL	700	500	130	425	1,5	5,5	3	207	158	111	1,22	-	-	-	-	CORAL0750C	303 €
	1.200	500	130	425	2,9	7,8	5	348	265	187	1,22	-	-	-	-	CORAL1250C	389 €
CORALLO	998	500	399	426	3,8	7,8	6	378	287	202	1,23	CORA998500BL	338 €	CORA998500NE	366 €	CORA998500CR	482 €



ECOdesign

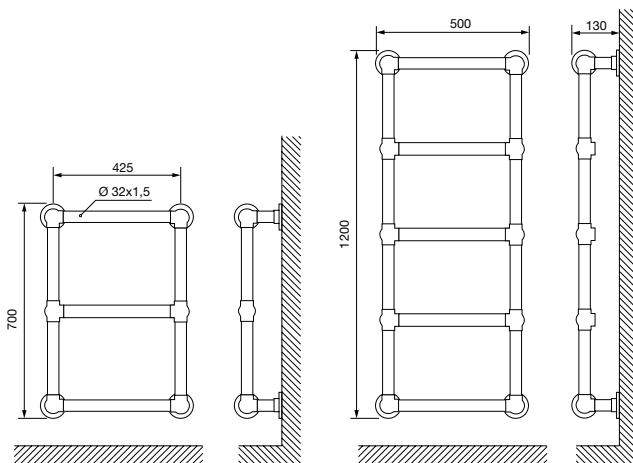
Modelo de Radiador	Alto* H (mm)	Ancho L (mm)	Peso (Kg)	Número de tubos	Potencia resistencia (W)	Códigos y precios termostato inteligente Smart WIFI Z01					
						Blanco		Negro		Cromado	
CORAL	700	500	7,0	3	400	-	-	-	-	ECOR0750CR20	458 €
	1.200	500	10,7	5	400	-	-	-	-	ECOR1250CR20	544 €
CORALLO	998	500	11,6	6	400	ECORA0950B20	493 €	ECORA0950N20	521 €	ECORA0950CR20	637 €

STOCK DISPONIBLE EN TODAS LAS MEDIDAS

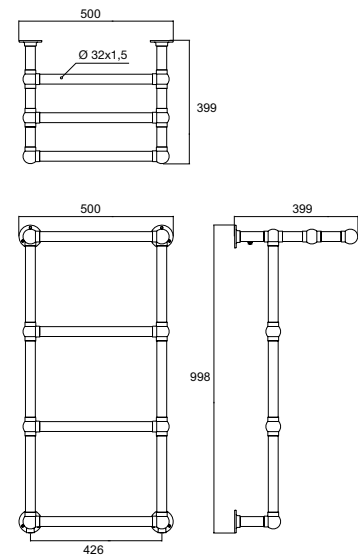
\*Altura sin el cronotermostato

## ESQUEMA

CORAL



CORALLO



## OBSERVACIONES



**Conexiones 1/2".**

**Presión máxima de ejercicio 8 bar.**

**Temperatura máxima de ejercicio 95 °C.**

Para instalaciones bitubo se recomienda conectar la ida y el retorno por la parte inferior del radiador.

No apto para instalaciones monotubo.

**Soportes, tapón y purgador** incluidos en el suministro.



Los **modelos eléctricos** están montados con la resistencia y el cronotermostato en el colector derecho del radiador. Termostato inteligente Smart WIFI Z01. Consultar otras opciones de control disponibles.





## || ACABADOS

### Coral



Cromado

### Corallo



Blanco  
RAL 9016



Negro  
RAL 9005



Cromado

## || DESCRIPCIÓN

**Material** Acero

**Colectores y tubos** redondos de  $\varnothing$  32 mm

**Disponible en:**

**Coral** 2 alturas y 1 ancho

**Corallo** 1 altura y 1 ancho

**Instalación** Vertical

**Modelo expuesto**

**Coral** 1.200 x 500 mm | Cromado

**Corallo** 998 x 500 mm | Cromado



## ESPECIFICACIONES Y PRECIOS



COMP. ELECTRÓNICOS



Alto H (mm)	Ancho L (mm)	Fondo desde pared D (mm)	Distancia entre ejes C (mm)	Contenido en agua (l)	Peso (Kg)	Número de tubos	Potencia térmica $\Delta T 50\text{ }^{\circ}\text{C}$ (W)	Potencia térmica $\Delta T 40\text{ }^{\circ}\text{C}$ (W)	Potencia térmica $\Delta T 30\text{ }^{\circ}\text{C}$ (W)	Exponente	Códigos y precios			
											Blanco		Cromado	
1.000	500	90	100	3,6	5,1	12	282	203	145	1,3	RUB05001000B	242 €	RUB05001000	444 €



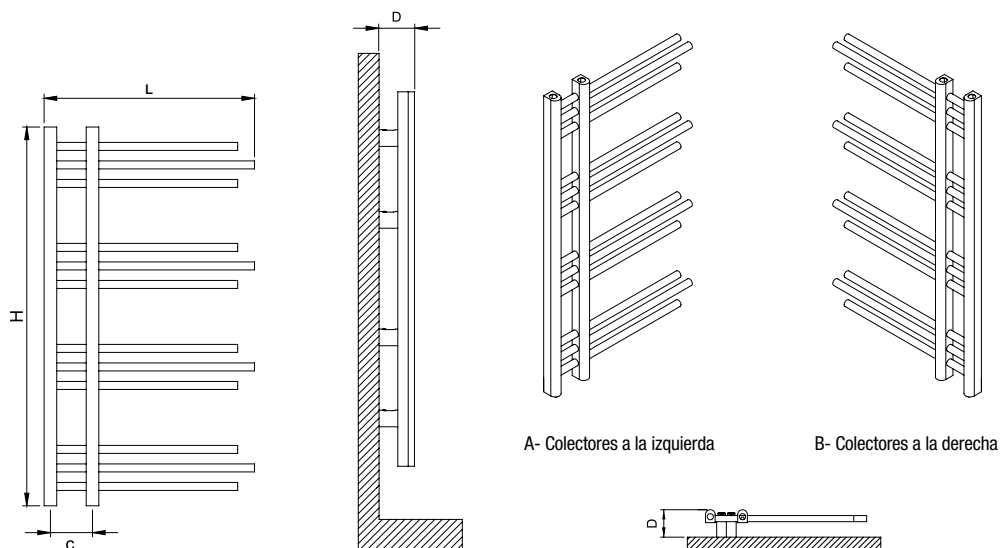
ECOdesign

Alto* H (mm)	Ancho L (mm)	Peso (Kg)	Número de tubos	Potencia resistencia (W)	Códigos y precios cronotermostato Porto			
					Blanco		Cromado	
1.000	500	8,7	12	400	ERUB1050B16	362 €	ERUB1050C16	564 €

STOCK DISPONIBLE EN TODAS LAS MEDIDAS

\*Altura sin el cronotermostato

## ESQUEMA



## OBSERVACIONES



**Conexiones** 1/2".

**Presión máxima de ejercicio** 8 bar.

**Temperatura máxima de ejercicio** 95 °C.

**Para instalaciones bitubo** se recomienda conectar la ida y el retorno por la parte inferior del radiador.

**Para instalaciones monotubo** se debe instalar por la parte inferior del radiador. Recomendamos instalar las válvulas modelo **0721** o **0688**. (Págs. 201 y 204 apartado accesorios).

**Soportes, tapón y purgador** incluidos en el suministro.



Los **modelos eléctricos**

indicar la posición del control:

A = colector izquierdo;

B = colector derecho.

Cronotermostato Porto.

Consultar otras opciones de control disponibles.





## || ACABADOS



Blanco  
RAL 9016



Cromado

## || DESCRIPCIÓN

**Material** Acero

**Colectores verticales** 30x40 mm y tubos redondos

**Versión cromada** Potencia térmica -30% aprox. respecto al radiador pintado

**Disponible en** 1 altura y 1 ancho

**Instalación** Vertical

**Modelo expuesto**  
1.000 x 500 mm | Cromado

# LUNGO

## ESPECIFICACIONES Y PRECIOS



COMP. ELECTRÓNICOS



Alto H (mm)	Ancho L (mm)	Fondo desde pared D (mm)	Distancia entre ejes C (mm)	Contenido en agua (l)	Peso (Kg)	Número de tubos	Potencia térmica $\Delta T 50\text{ }^{\circ}\text{C}$ (W)	Potencia térmica $\Delta T 40\text{ }^{\circ}\text{C}$ (W)	Potencia térmica $\Delta T 30\text{ }^{\circ}\text{C}$ (W)	Exponente	Códigos y precios			
											Blanco		Cromado	
600	1.000	95	968	7,2	11,1	12	378	287	201	1,24	LUN6010B	381 €	LUN6010C	493 €



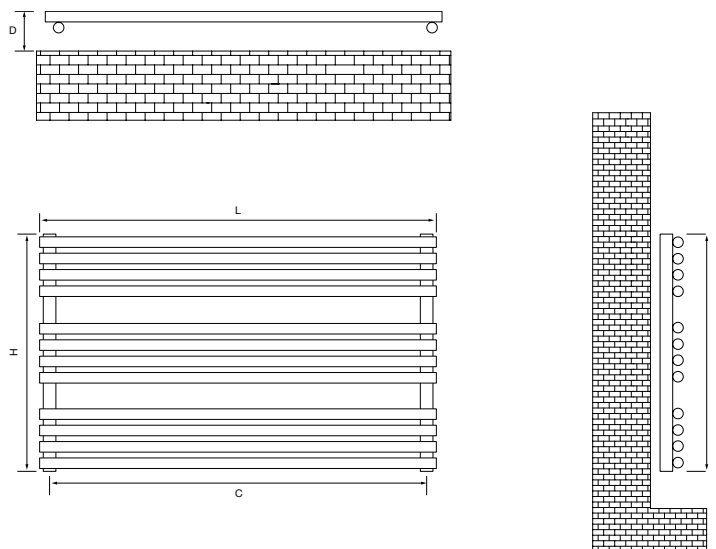
ECOdesign

Alto* H (mm)	Ancho L (mm)	Peso (Kg)	Número de tubos	Potencia resistencia (W)	Códigos y precios cronotermostato Porto			
					Blanco		Cromado	
600	1.000	18,3	12	400	ELUN0610B16	501 €	ELUN0610C16	613 €

STOCK DISPONIBLE EN TODAS LAS MEDIDAS

\*Altura sin el cronotermostato

## ESQUEMA



## OBSERVACIONES



**Conexiones** 1/2".

**Presión máxima de ejercicio** 8 bar.

**Temperatura máxima de ejercicio** 95 °C.

**Para instalaciones bitubo** se recomienda conectar la ida y el retorno por la parte inferior del radiador.

**Para instalaciones monotubo** se debe instalar por la parte inferior del radiador. Recomendamos instalar las válvulas modelo **0721** o **0688**. (Págs. 201 y 204 apartado accesorios).

**Soportes, tapón y purgador** incluidos en el suministro.



Los **modelos eléctricos**

están montados con el cronotermostato en el colector derecho del radiador. La resistencia es la indicada en el cuadro superior con el cronotermostato Porto. Consultar otras opciones de control disponibles.





## || ACABADOS



Blanco  
RAL 9016



Cromado

## || DESCRIPCIÓN

**Material** Acero

**Colectores** Redondos de  $\varnothing$  32 mm

**Tubos** Redondos de  $\varnothing$  25 mm

**Versión cromada** Potencia térmica -30% aprox. respecto al radiador pintado

**Disponible en** 1 altura y 1 ancho

**Instalación** Horizontal

**Modelo expuesto**

600 x 1.000 mm | Cromado

## ESPECIFICACIONES Y PRECIOS

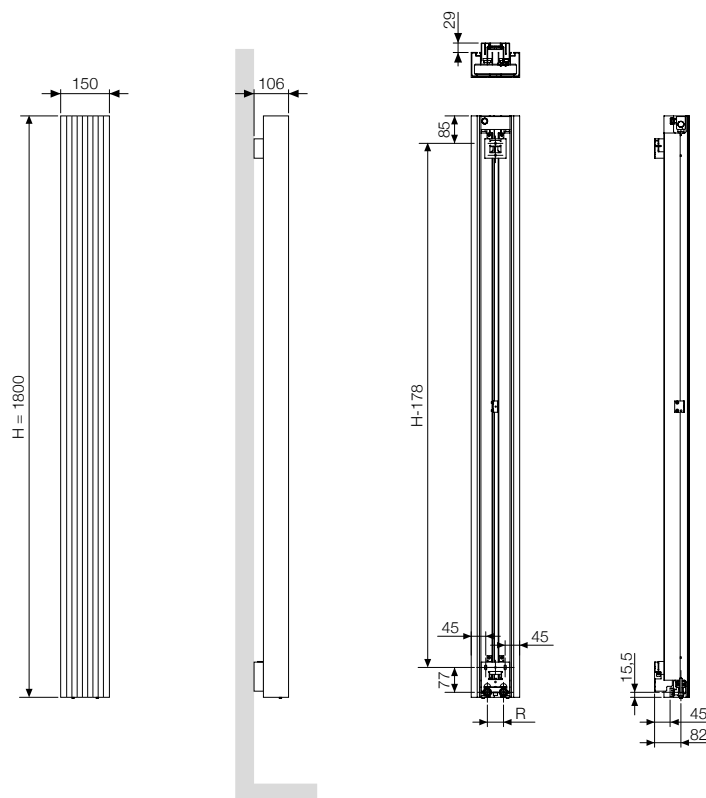


Alto H (mm)	Ancho L (mm)	Fondo desde pared D (mm)	Distancia entre ejes C (mm)	Contenido en agua (l)	Peso (Kg)	Potencia térmica $\Delta T 50^\circ C$ (W)	Potencia térmica $\Delta T 30^\circ C$ (W)	Exponente	Códigos y precios		
									Código	Blanco textura fina 0600	Negro metalizado textura 0300
1.800	150	106	50	0,47	8,60	<b>586</b>	306	1,27	11209015018000066XXX	<b>1.116 €</b>	<b>1.283 €</b>

XXXX : color blanco textura fina 0600 o negro metalizado textura 0300

 Stock disponible.

## ESQUEMA



## OBSERVACIONES



**Conexiones** 3/4" Eurocono.

**Presión máxima de ejercicio** 10 bar.

**Temperatura máxima de ejercicio** 120 °C.

No apto para instalaciones monotubo.

En el suministro vienen incluidos los soportes de pared, purgador, kit de conexión hidráulico y enlaces de compresión para cobre  $\varnothing 15$  mm y multicapa de 16 x 2 mm.





## || ACABADOS



Blanco con textura  
fina 0600



Negro metalizado  
con textura 0300

## || DESCRIPCIÓN

**Material** Aluminio

**Instalación** Vertical

**Modelo expuesto**

1.800 x 150 mm | Blanco RAL 9016

Barra portatoallas no incluida en precio,  
(ver accesorios pág. 211)

## ESPECIFICACIONES Y PRECIOS



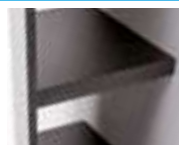
Alto H (mm)	Ancho L (mm)	Fondo desde pared D (mm)	Distancia entre ejes C (mm)	Contenido en agua (l)	Peso (Kg)	Potencia térmica $\Delta T 50^\circ C$ (W)	Potencia térmica $\Delta T 30^\circ C$ (W)	Exponente	Códigos y precios		
									Código	Blanco textura fina 0600	Negro RAL 9005
1.820	420	325	50/200	3,70	27,35	934	486	1,28	11191042018201188XXXX	472 €	542 €

XXXX : color blanco RAL 9016 o negro RAL 9005

Stock disponible.

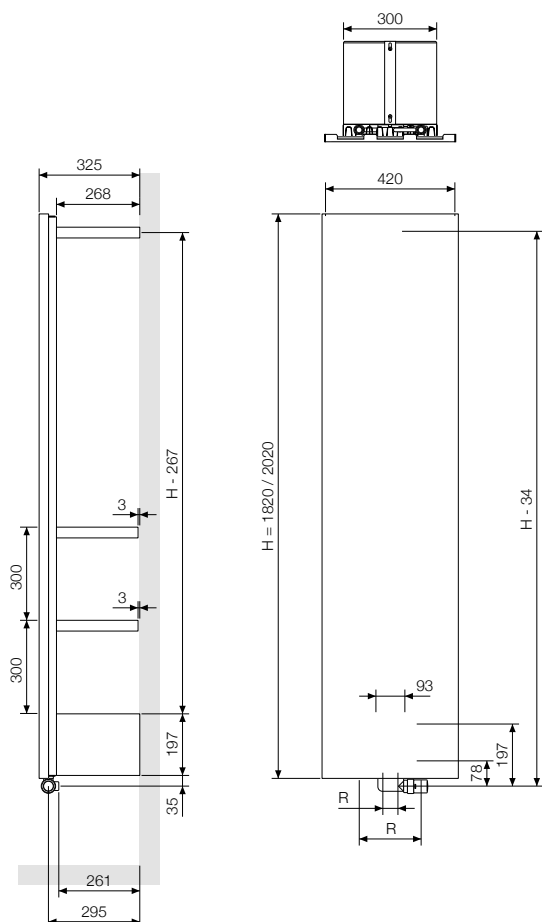


## SET DE BALDAS

Accesorio	Características	Dimensiones	Acabado	Código	Precio
	Set de baldas y barra perchero	$\varnothing$ 50 mm	Blanco con textura fina 0600	118380318200600	455 €
	Set de baldas y barra perchero	$\varnothing$ 50 mm	Negro RAL 9005	118380318209005	455 €

Stock disponible.

## ESQUEMA



## OBSERVACIONES



**Conexiones 1/2".**

**Presión máxima de ejercicio 10 bar.**

**Temperatura máxima de ejercicio 120 °C.**

**Recomendado para instalaciones bitubo.**

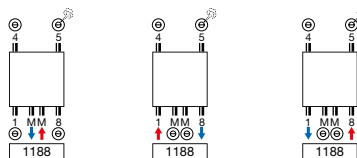
Para instalaciones monotubo se aconseja instalar nuestra válvula con **bypass 0706N** (Pág. 201 apartado accesorios).



**Soportes, tapón y purgador** incluidos en el suministro.

Set de baldas y perchero no incluido en el precio del radiador.

Conexión estándar suministrada:





## || ACABADOS



Blanco con textura  
fina 0600



Negro  
RAL 9005

## || DESCRIPCIÓN

**Material** Acero

**Con una placa frontal plana y lados rectangulares**

**Instalación** Vertical

**Modelo expuesto**

1.820 x 420 mm | Blanco textura fina 0600 con set de baldas negro

**TECNA**



Radiadores toalleros hidráulicos que, con su **diseño de alta calidad y prestaciones** convierten a cada pieza en un **elemento diferencial**, que se adapta perfectamente al espacio arquitectónico de un hogar **moderno y sofisticado**.

# RADIADORES MULTI

- |            |  |  |            |  |                                      |
|------------|--|--|------------|--|--------------------------------------|
| <b>86</b>  |  | NEW NIXIE                              | <b>110</b> |  | DECOTHERM®<br>PLUS VERTICAL<br>DOBLE |
| <b>88</b>  |  | SEDA                                   | <b>112</b> |  | BEAMS MONO                           |
| <b>90</b>  |  | BAHIA / DAMA                           | <b>114</b> |  | NIVA                                 |
| <b>92</b>  |  | ARGUS / BOMBE                          | <b>116</b> |  | NIVA SOFT                            |
| <b>94</b>  |  | MARCELO<br>ESPEJO                      | <b>118</b> |  | CARRE<br>PLUS VERTICAL               |
| <b>96</b>  |  | VANITY SMART<br>WIFI                   | <b>120</b> |  | CARRE<br>HORIZONTAL                  |
| <b>98</b>  |  | RRN20                                  | <b>122</b> |  | E-PANEL<br>VERTICAL                  |
| <b>100</b> |  | RRN30                                  | <b>124</b> |  | E-PANEL<br>HORIZONTAL                |
| <b>102</b> |  | RRN40                                  | <b>126</b> |  | NIVA-EL DRY                          |
| <b>104</b> |  | DECOTHERM®<br>PLUS HORIZONTAL          |            |  |                                      |
| <b>106</b> |  | DECOTHERM®<br>PLUS HORIZONTAL<br>DOBLE |            |  |                                      |
| <b>108</b> |  | DECOTHERM®<br>PLUS VERTICAL            |            |  |                                      |



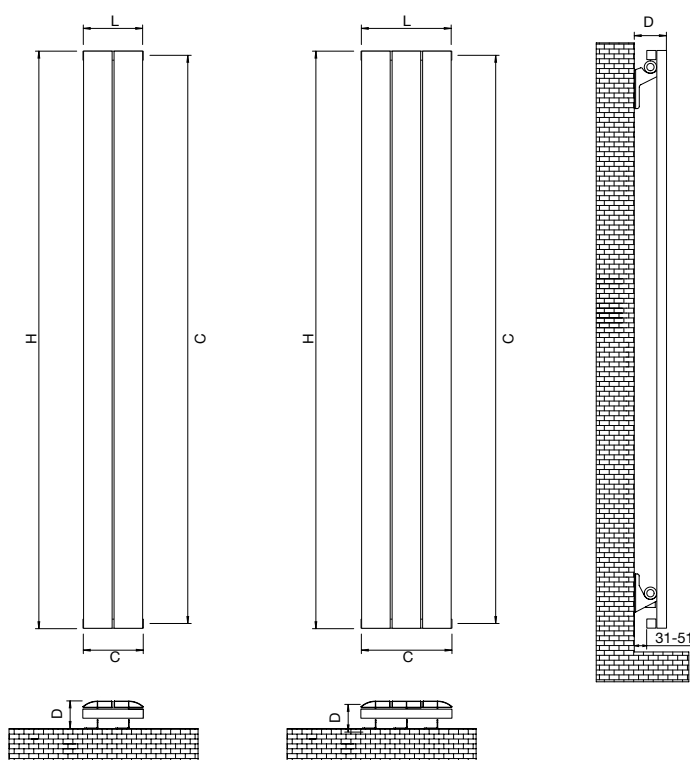
## ESPECIFICACIONES Y PRECIOS



Alto H (mm)	Ancho L (mm)	Fondo desde pared D (mm)	Distancia entre ejes C (mm)	Contenido en agua (l)	Peso (Kg)	Número de elementos	Potencia térmica $\Delta T 50\text{ }^\circ\text{C}$ (W)	Potencia térmica $\Delta T 30\text{ }^\circ\text{C}$ (W)	Exponente	Códigos y precios			
										Blanco mate		Negro mate	
1.800	185	70-90	185/1.772	1,2	5,6	2	436	302	1,28	NIX1818BL	246 €	NIX1818N	265 €
1.800	280	70-90	280/1.772	1,8	8,1	3	664	459	1,28	NIX1828BL	320 €	NIX1828N	342 €

STOCK DISPONIBLE EN TODAS LAS MEDIDAS

## ESQUEMA



## OBSERVACIONES



**Conexiones** 1/2".

**Presión máxima de ejercicio** 6 bar.

**Temperatura máxima de ejercicio** 95 °C.

Recomendado para instalaciones bitubo. Si se conecta la ida y retornos por la parte inferior del radiador es necesario instalar el diverter suministrado.

Para instalaciones monotubo se debe instalar por la parte

inferior del radiador. Recomendamos instalar las válvulas modelo 0700 o 0691. (Págs. 201 y 204 apartado accesorios).

Las distancias entre ejes indicadas, son medidas de fabricación del radiador. Antes de realizar la instalación, deben asegurarse las distancias a dejar, en función de las válvulas que vayan a instalar.

**Soportes, tapón, purgador y diverter** incluidos en el suministro.





## || ACABADOS



Blanco mate  
con textura



Negro mate  
con textura

## || DESCRIPCIÓN

**Material** Aluminio

**Disponible en** 1 altura y 2 anchos

**Instalación** Vertical

**Modelo expuesto**

1.800 x 185 mm | Blanco mate

**ALU**  
ALUMINIUM

Excelente conductividad y alta  
resistencia a la humedad.



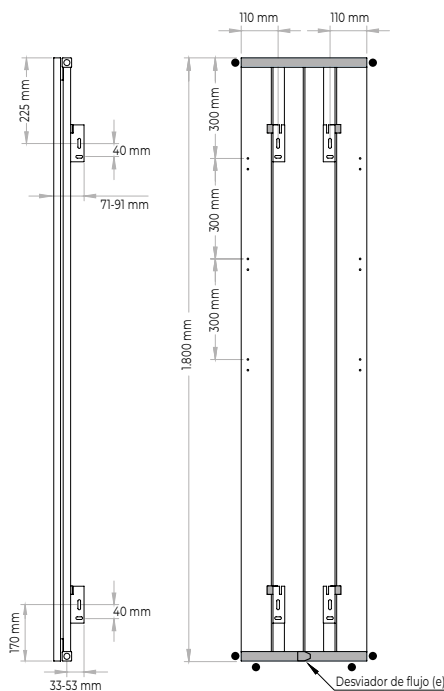
## ESPECIFICACIONES Y PRECIOS



Alto H (mm)	Ancho L (mm)	Fondo desde pared D (mm)	Distancia entre ejes C (mm)	Contenido en agua (l)	Peso (Kg)	Número de elementos	Potencia térmica $\Delta T 50\text{ }^\circ\text{C}$ (W)	Potencia térmica $\Delta T 30\text{ }^\circ\text{C}$ (W)	Exponente	Códigos y precios			
										Blanco mate		Negro mate	
1.800	280	70-90	280/1.772	1,8	8,0	3	664	459	1,28	SED1828BL	283 €	SED1828N	299 €
1.800	375	70-90	375/1.772	2,4	10,2	4	893	618	1,28	SED1837BL	379 €	SED1837N	391 €
1.800	470	70-90	470/1.772	3,0	12,7	5	1.121	776	1,28	SED1847BL	470 €	SED1847N	489 €
1.800	565	70-90	565/1.772	3,5	12,36	6	1.360	712	1,27	SED1856BL	518 €	SED1856N	536 €
1.800	660	70-90	660/1.772	4,1	14,42	7	1.582	829	1,27	SED1866BL	604 €	SED1866N	622 €

STOCK DISPONIBLE EN TODAS LAS MEDIDAS

## ESQUEMA



## OBSERVACIONES



**Conexiones** 1/2".

**Presión máxima de ejercicio** 6 bar.

**Temperatura máxima de ejercicio** 95 °C.

Recomendado para instalaciones bitubo. Si se conecta la ida y retornos por la parte inferior del radiador es necesario instalar el diverter suministrado.

Para instalaciones monotubo se debe instalar por la parte

inferior del radiador. Recomendamos instalar las válvulas modelo 0700 o 0691. (Págs. 201 y 204 apartado accesorios).

Las distancias entre ejes indicadas, son medidas de fabricación del radiador. Antes de realizar la instalación, deben asegurarse las distancias a dejar, en función de las válvulas que vayan a instalar.

**Soportes, tapón, purgador y diverter** incluidos en el suministro.





## || ACABADOS



Blanco mate  
con textura



Negro mate  
con textura

## || DESCRIPCIÓN

**Material** Aluminio

**Disponible en** 1 altura y 5 anchos

**Instalación** Vertical

**Modelo expuesto**

1.800 x 470 mm | Negro mate con textura

**ALU**  
ALUMINIUM

Excelente conductividad y alta  
resistencia a la humedad.



## ESPECIFICACIONES Y PRECIOS



### BAHIA

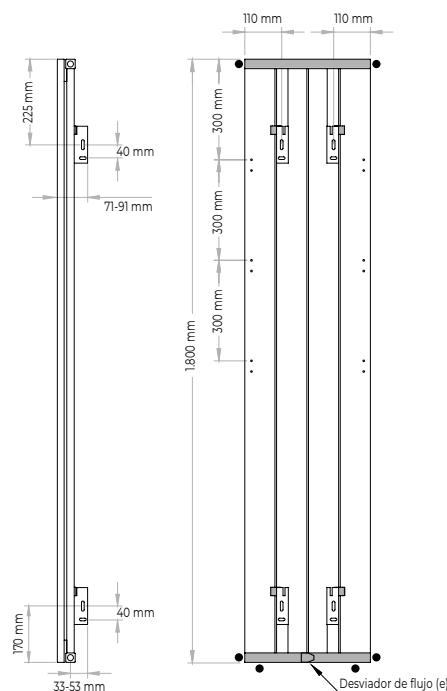
Alto H (mm)	Ancho L (mm)	Fondo desde pared D (mm)	Distancia entre ejes C (mm)	Contenido en agua (l)	Peso (Kg)	Número de elementos	Potencia térmica $\Delta T 50^\circ C$ (W)	Potencia térmica $\Delta T 30^\circ C$ (W)	Exponente	Códigos y precios			
										Blanco mate		Negro mate	
1.800	280	80-100	280/1.772	1,8	8,5	3	702	486	1,28	BAH1828BL	279 €	BAH1828N	295 €
1.800	375	80-100	375/1.772	2,4	10,3	4	936	648	1,28	BAH1837BL	370 €	BAH1837N	389 €
1.800	470	80-100	470/1.772	3,0	12,8	5	1.170	810	1,28	BAH1847BL	466 €	BAH1847N	480 €

### DAMA

Alto H (mm)	Ancho L (mm)	Fondo desde pared D (mm)	Distancia entre ejes C (mm)	Contenido en agua (l)	Peso (Kg)	Número de elementos	Potencia térmica $\Delta T 50^\circ C$ (W)	Potencia térmica $\Delta T 30^\circ C$ (W)	Exponente	Códigos y precios			
										Blanco mate		Negro mate	
1.800	280	70-90	280/1.772	1,8	8,1	3	685	474	1,28	DAM1828BL	260 €	DAM1828N	275 €
1.800	375	70-90	375/1.772	2,4	10,3	4	913	632	1,28	DAM1837BL	366 €	DAM1837N	381 €
1.800	470	70-90	470/1.772	3,0	12,8	5	1.142	790	1,28	DAM1847BL	456 €	DAM1847N	470 €

STOCK DISPONIBLE EN TODAS LAS MEDIDAS

## ESQUEMA



## OBSERVACIONES



**Conexiones** 1/2".

**Presión máxima de ejercicio** 6 bar.

**Temperatura máxima de ejercicio** 95 °C.

Recomendado para instalaciones bitubo. Si se conecta la ida y retornos por la parte inferior del radiador es necesario instalar el diverter suministrado.

Para instalaciones monotubo se debe instalar por la parte inferior del radiador. Recomendamos instalar las válvulas modelo 0700 o 0691. (Págs. 201 y 204 apartado accesorios).

Las distancias entre ejes indicadas, son medidas de fabricación del radiador. Antes de realizar la instalación, deben asegurarse las distancias a dejar, en función de las válvulas que vayan a instalar.

**Soportes, tapón, purgador y diverter** incluidos en el suministro.





## || ACABADOS

-   
 Blanco mate  
con textura
-   
 Negro mate  
con textura

**ALU**  
ALUMINIUM

Excelente conductividad y alta resistencia a la humedad.

## || DESCRIPCIÓN

**Material** Aluminio  
**Disponible en** 1 altura y 3 anchos por modelo  
**Instalación** Vertical  
**Modelo expuesto**  
**Bahia** 1.800 x 470 mm | Negro mate



## ESPECIFICACIONES Y PRECIOS



### ARGUS

Alto H (mm)	Ancho L (mm)	Fondo desde pared D (mm)	Distancia entre ejes C (mm)	Contenido en agua (l)	Peso (Kg)	Número de elementos	Potencia térmica $\Delta T 50^\circ C$ (W)	Potencia térmica $\Delta T 30^\circ C$ (W)	Exponente	Códigos y precios	
										Blanco	
1.800	275	100	275-1.770	1,6	13,2	4	944	490	1,28	ARG1827BL	633 €
1.800	345	100	345-1.770	2,0	16,5	5	1.180	612	1,28	ARG1834BL	795 €
1.800	415	100	415-1.770	2,4	19,8	6	1.416	735	1,28	ARG1841BL	952 €

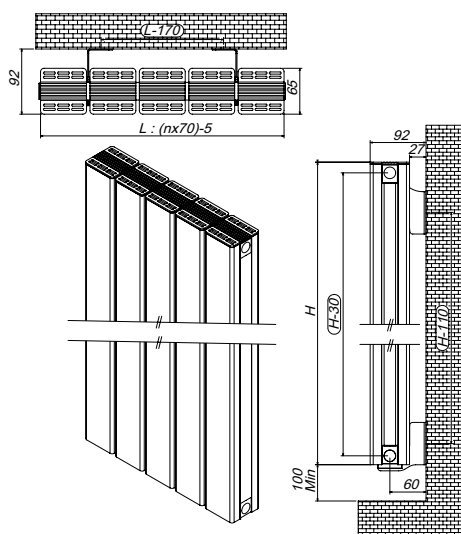
### BOMBE

Alto H (mm)	Ancho L (mm)	Fondo desde pared D (mm)	Distancia entre ejes C (mm)	Contenido en agua (l)	Peso (Kg)	Número de elementos	Potencia térmica $\Delta T 50^\circ C$ (W)	Potencia térmica $\Delta T 30^\circ C$ (W)	Exponente	Códigos y precios	
										Blanco	
1.800	275	95	275-1.770	1,4	11,7	4	1.044	542	1,28	BOM1827BL	689 €
1.800	345	95	345-1.770	1,8	14,6	5	1.305	612	1,28	BOM1834BL	863 €
1.800	415	95	415-1.770	2,1	17,5	6	1.566	812	1,28	BOM1841BL	1.034 €

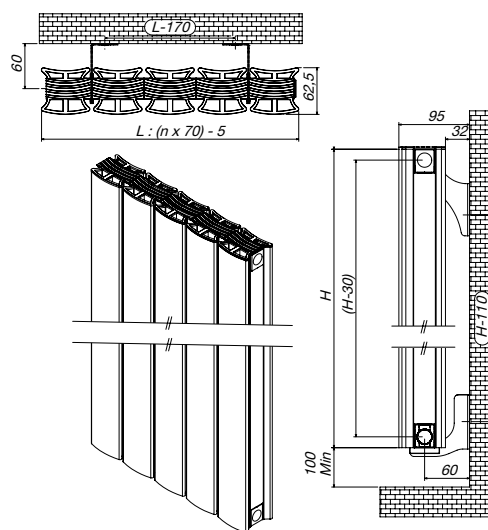
STOCK DISPONIBLE EN TODAS LAS MEDIDAS

## ESQUEMA

### ARGUS



### BOMBE



## OBSERVACIONES



**Conexiones** 1/2".

**Presión máxima de ejercicio** 6 bar.

**Temperatura máxima de ejercicio** 95 °C.

Para instalaciones bitubo se recomienda conectar la ida y el retorno por la parte inferior del radiador, instalando el diverter suministrado.

No apto para instalaciones monotubo.

Las distancias entre ejes indicadas, son medidas de fabricación del radiador. Antes de realizar la instalación, deben asegurarse las distancias a dejar, en función de las válvulas que vayan a instalar.

**Soportes, tapón, purgador y diverter** incluidos en el suministro.



ARGUS



BOMBE

## || ACABADOS



## || DESCRIPCIÓN

**Material** Aluminio  
**Disponible en** 1 altura y 3 anchos por modelo  
**Instalación** Vertical  
**Modelo expuesto**  
**Bombe** 1.800 x 415 mm | Blanco

**ALU**  
ALUMINIUM

Excelente conductividad y alta resistencia a la humedad.



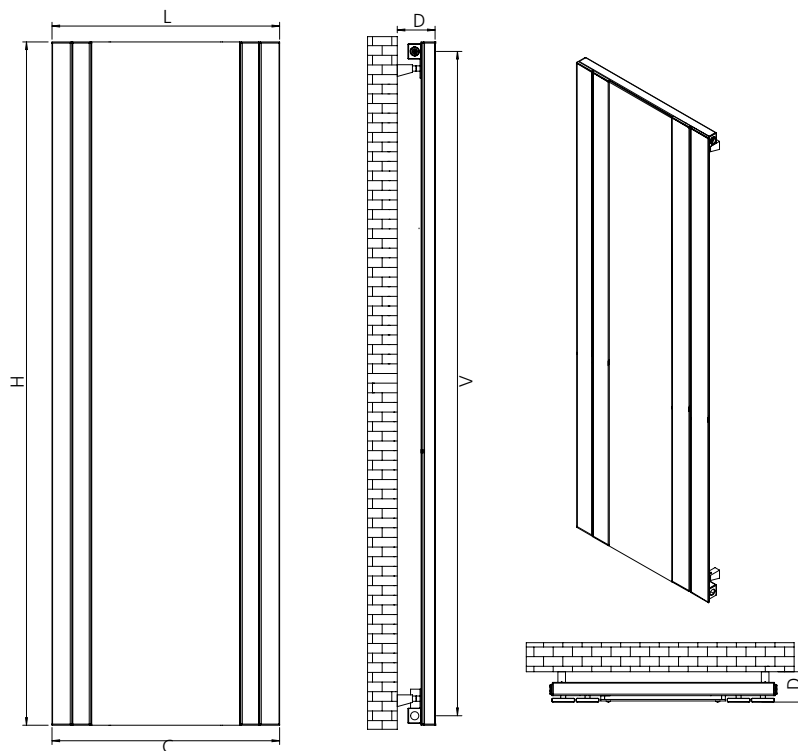
## ESPECIFICACIONES Y PRECIOS



Alto H (mm)	Distancia a ejes Vertical (mm)	Ancho L (mm)	Distancia a ejes Horizontal C (mm)	Fondo desde pared D (mm)	Contenido en agua (l)	Peso (Kg)	Número de tubos o secciones	Potencia térmica $\Delta T 50\text{ }^{\circ}\text{C}$ (W)	Potencia térmica $\Delta T 30\text{ }^{\circ}\text{C}$ (W)	Exponente	Códigos y precios	
											Cromado	
1.800	1.770	600	600	95	6,4	32,2	4	542	286	1,25	MAR1800600	692 €

STOCK DISPONIBLE EN TODAS LAS MEDIDAS

## ESQUEMA



## OBSERVACIONES



**Conexiones** 1/2".

**Presión máxima de ejercicio** 8 bar.

**Temperatura máxima de ejercicio** 95 °C.

Para instalaciones bitubo se recomienda conectar la ida y el retorno por la parte inferior del radiador.

No apto para instalaciones monotubo.

Las distancias entre ejes indicadas, son medidas de fabricación del radiador. Antes de realizar la instalación, deben asegurarse las distancias a dejar, en función de las válvulas que vayan a instalar.

**Soportes, tapón y purgador** incluidos en el suministro.



## || ACABADOS



Cromado y  
espejo central

## || DESCRIPCIÓN

**Material** Acero y espejo

**Disponible en** 1 altura y 1 ancho

**Instalación** Vertical

**Modelo expuesto**

1.800 x 600 mm | Cromado y espejo central



## ESPECIFICACIONES Y PRECIOS



COMP. ELECTRÓNICOS

### VERTICAL

Alto H (mm)	Ancho L (mm)	Distancia soportes Lf (mm)	Distancia soportes Hf (mm)	Fondo del radiador (mm)	Fondo desde pared (mm)	Peso (Kg)	Número de elementos	Potencia resistencia (W)	Códigos y precios			
									Blanco RAL 9016		Negro mate	
1.600	362	91	1.400	60	85	8,6	4	1.000	VAN1636BL	371 €	VAN1636NE	391 €
1.600	453	182	1.400	60	85	10,5	5	1.500	VAN1645BL	435 €	VAN1645NE	455 €
1.600	544	272	1.400	60	85	12,5	6	2.000	VAN1654BL	508 €	VAN1654NE	528 €

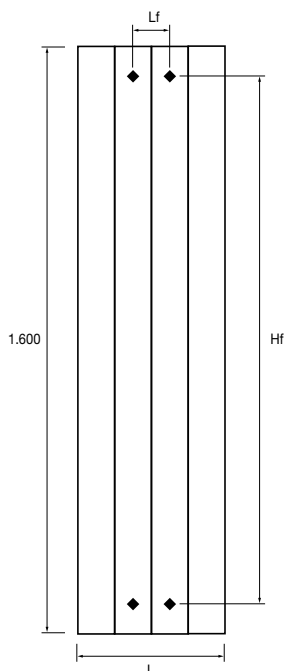
### HORIZONTAL

Alto H (mm)	Ancho L (mm)	Distancia soportes Lf (mm)	Fondo del radiador (mm)	Fondo desde pared (mm)	Peso (Kg)	Número de elementos	Potencia resistencia (W)	Códigos y precios			
								Blanco RAL 9016		Negro mate	
500	453	182	60	85	4	5	700	VAN7045BL	232 €	VAN7045NE	252 €
500	544	272	60	85	4,5	6	1.000	VAN7054BL	252 €	VAN7054NE	272 €
500	725	454	60	85	6,5	8	1.500	VAN7072BL	316 €	VAN7072NE	336 €

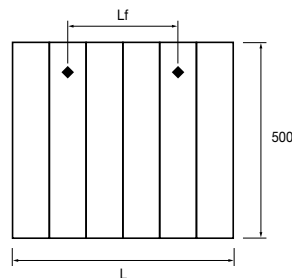
STOCK DISPONIBLE EN TODAS LAS MEDIDAS

## ESQUEMA

### VERTICAL



### HORIZONTAL



## OBSERVACIONES



Funcionamiento solo eléctrico.  
Modelo Dry sin fluido caloportador.

**Soporte de pared** incluidos en el suministro. En los modelos horizontales se incluyen también soporte de pie.

Control remoto a través del móvil mediante la **App INOW**.





## ACABADOS



Blanco  
RAL 9016



Negro mate

**ALU**  
ALUMINIUM

Excelente conductividad y alta resistencia a la humedad.

## DESCRIPCIÓN

**Material** Aluminio

**Alimentación** 220-240V. 50/60 Hz

**Grado de protección** CLASE I

**Cronotermostato integrado** Pantalla LCD. Programación semanal 24/7. Modo funcionamiento: Eco; Confort; Vacaciones; Auto; Antihielo; LST (limitar la temperatura superficial). Detección de ventana abierta. Control temperatura superficial. Bloqueo para niños. WIFI/Google Home/Alexa/App INOW.

**Disponible** en 1 altura y 3 anchos en vertical y horizontal

**Instalación** Vertical

**Modelo expuesto en la imagen**

Horizontal 500 x 725 mm | Blanco RAL 9016

Vertical 1.600 x 544 | Negro mate



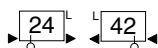
## ESPECIFICACIONES Y PRECIOS



Modelo	Alto (mm) H	Fondo desde pared (mm) Radiador + soportes. WA	Distancia entre ejes (mm) R	Contenido en agua por elemento (l)	Peso por elemento (Kg)	Potencia térmica $\Phi \Delta T 50K$ 75/65/20°C (W/El.)	Potencia térmica $\Phi \Delta T 30K$ 55/45/20°C (W/El.)	Exponente n	Precio / elemento	
									Blanco RAL 9016 (AF)	Negro Onyx mate con textura (CF)
RRN2030-XX	300	98	230	0,37	0,48	24	12	1,26	19,61 €	24,51 €
RRN2035-XX	350	98	280	0,41	0,55	28	14	1,31	20,76 €	25,96 €
RRN2040-XX	400	98	330	0,45	0,62	31	16	1,31	21,92 €	27,40 €
RRN2045-XX	450	98	380	0,49	0,69	35	18	1,31	23,07 €	28,84 €
RRN2050-XX	500	98	430	0,53	0,76	39	20	1,31	24,23 €	30,28 €
RRN2055-XX	550	98	480	0,57	0,83	42	21	1,31	25,38 €	31,72 €
RRN2057-XX	570	98	500	0,57	0,83	42	21	1,30	25,96 €	32,45 €
RRN2060-XX	600	98	530	0,61	0,91	46	23	1,31	26,53 €	33,17 €
RRN2067-XX	670	98	600	0,61	0,91	51	26	1,30	27,69 €	34,61 €
RRN2075-XX	750	98	680	0,73	1,12	57	29	1,31	28,84 €	36,05 €
RRN2077-XX	770	98	700	0,73	1,10	58	30	1,30	29,99 €	37,49 €
RRN2087-XX	870	98	800	0,84	1,30	65	33	1,30	31,15 €	38,93 €
RRN2090-XX	900	98	830	0,84	1,33	67	34	1,31	32,30 €	40,38 €
RRN2100-XX	1.000	98	930	0,92	1,47	74	37	1,32	33,45 €	41,82 €
RRN2110-XX	1.100	98	1.030	1,00	1,62	81	41	1,32	34,61 €	43,26 €
RRN2120-XX	1.200	98	1.130	1,08	1,76	88	44	1,32	36,92 €	46,14 €
RRN2150-XX	1.500	98	1.430	1,32	2,19	109	55	1,32	39,22 €	49,03 €
RRN2180-XX*	1.800	98	1.730	1,56	2,61	130	66	1,32	46,14 €	57,68 €
RRN2200-XX	2.000	98	1.930	1,72	2,90	144	73	1,32	51,91 €	64,89 €
RRN2220-XX	2.200	98	2.130	1,88	3,18	158	80	1,32	57,68 €	72,10 €
RRN2250-XX	2.500	98	2.430	2,12	3,61	179	90	1,32	63,45 €	79,31 €
RRN2280-XX	2.800	98	2.730	2,36	4,04	200	101	1,33	86,52 €	108,15 €
RRN2300-XX	3.000	98	2.930	2,51	4,32	214	108	1,33	92,29 €	115,36 €

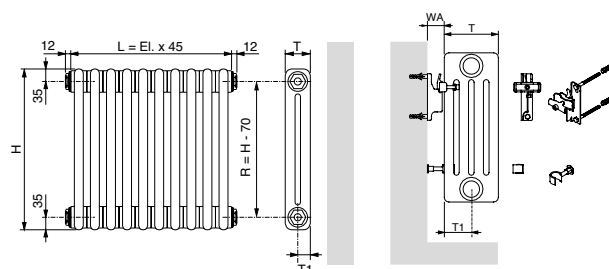
\*Stock disponible. Entrega inmediata en baterías pares 6, 8, 10, 12, 14, 16 - conexión bitubo 24/42 a 1/2" (con diafragma)

XX: Nº de elementos



## ESQUEMA

EJEMPLO DE PEDIDO   XX = Nº DE ELEMENTOS	
Conexión lateral 4x1/2"	<b>RRN2057-XX-AF</b>
	Producto
	Número de columnas (2)   Altura en cm (57)   Número de elementos   Acabado AF (Blanco RAL 9016)
Conexiones inferiores 24 o 42 con diafragma	<b>RRN2180-XX-224-CF</b>
	Producto
	Número de columnas (2)   Altura en cm (180)   Número de elementos   Bitubo   Diafragma 24/42-1/2"   Acabado CF (Negro Onyx mate con textura)



Número de columnas	T (mm)	T1 (mm)	WA (mm)
2	65	32,5	33

## OBSERVACIONES



Conexiones 1/2".

Presión máxima de ejercicio 10 bar.

Temperatura máxima de ejercicio 120 °C.

Válido para instalaciones bitubo. Para instalaciones monotubo consultar tipo de conexión correspondiente.

Las distancias entre ejes indicadas, son medidas de fabricación del radiador. Antes de realizar la instalación, deben asegurarse las distancias a dejar, en función de las válvulas que vayan a instalar.

Para radiadores de altura superior a 1.000 mm se recomienda utilizar las

conexiones con diafragma conexión 24/42 para instalación bitubo con tomas inferiores.

Accesorios incluidos: 2 soportes tipo ZB0282-ZB0281, dos espaciadores tipo ZB0280, un purgador de 1/2" y un tapón ciego 1/2".



## ACABADOS



Blanco  
RAL 9016



Negro Onyx  
mate con textura

## DESCRIPCIÓN

**Material** Acero

**Profundidad** 65 mm (2 columnas)

**Tubos** de acero de Ø 25 mm

**Bordes redondeados** en todos los lados con Rmin = 2 mm para una máxima seguridad

**Opcional** Soportes Clase III según VDI 6036 para edificios públicos y colegios

**Instalación** Vertical

**Modelo expuesto**

RRN2180-14-224CF | Negro Onyx mate con textura



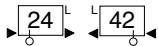
## ESPECIFICACIONES Y PRECIOS



Modelo	Alto (mm) H	Fondo desde pared (mm) Radiador + soportes. WA	Distancia entre ejes (mm) R	Contenido en agua por elemento (l)	Peso por elemento (Kg)	Potencia térmica $\Phi \Delta T 50K$ 75/65/20°C (W/El.)	Potencia térmica $\Phi \Delta T 30K$ 55/45/20°C (W/El.)	Exponente n	Precio / elemento	
									Blanco RAL 9016 (AF)	Negro Onyx mate con textura (CF)
RRN3030-XX	300	138	230	0,53	0,75	33	16	1,33	21,92 €	27,40 €
RRN3035-XX***	350	138	280	0,59	0,86	38	19	1,36	23,07 €	28,84 €
RRN3040-XX	400	138	330	0,65	0,97	43	21	1,36	24,23 €	30,28 €
RRN3045-XX	450	138	380	0,71	1,07	48	24	1,36	25,38 €	31,72 €
RRN3050-XX	500	138	430	0,77	1,18	53	26	1,36	26,53 €	33,17 €
RRN3055-XX	550	138	480	0,83	1,29	58	29	1,36	27,69 €	34,61 €
RRN3057-XX*	570	138	500	0,78	1,28	58	30	1,30	28,26 €	35,33 €
RRN3060-XX	600	138	530	0,89	1,39	63	31	1,36	28,84 €	36,05 €
RRN3067-XX*	670	138	600	0,92	1,51	68	35	1,30	29,99 €	37,49 €
RRN3075-XX	750	138	680	1,07	1,71	78	39	1,36	31,15 €	38,93 €
RRN3077-XX	770	138	700	1,07	1,70	80	41	1,30	32,30 €	40,38 €
RRN3087-XX*	870	138	800	1,25	2,00	89	45	1,30	33,45 €	41,82 €
RRN3090-XX	900	138	830	1,25	2,03	92	46	1,36	34,61 €	43,26 €
RRN3100-XX	1.000	138	930	1,37	2,25	102	51	1,36	35,76 €	44,70 €
RRN3110-XX	1.100	138	1.030	1,49	2,46	111	55	1,35	43,84 €	54,80 €
RRN3120-XX**	1.200	138	1.130	1,60	2,67	120	60	1,35	46,14 €	57,68 €
RRN3150-XX**	1.500	138	1.430	1,96	3,31	147	73	1,35	51,91 €	64,89 €
RRN3180-XX**	1.800	138	1.730	2,32	3,96	173	86	1,35	55,37 €	69,22 €
RRN3200-XX	2.000	138	1.930	2,56	4,38	190	95	1,34	69,22 €	86,52 €
RRN3220-XX	2.200	138	2.130	2,80	4,81	207	104	1,34	78,44 €	98,06 €
RRN3250-XX	2.500	138	2.430	3,16	5,45	231	116	1,34	87,67 €	109,59 €
RRN3280-XX	2.800	138	2.730	3,51	6,09	255	128	1,34	103,82 €	129,78 €
RRN3300-XX	3.000	138	2.930	3,75	6,52	270	136	1,33	114,21 €	142,76 €

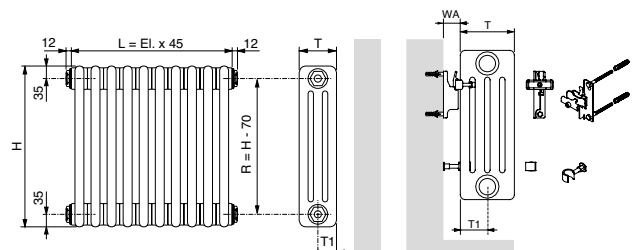
- \* Stock disponible. En baterías pares 6, 8, 10, 12, 14, 16, 18, 20, 22, 24 - 4 x 1/2" (sin diafragma)
- \*\* Stock disponible. En baterías pares 6, 8, 10, 12, 14 - conexión bitubo 24/42 a 1/2" (con diafragma)
- \*\*\* Stock disponible. En baterías pares 10, 12, 14, 16, 18, 20, 22, 24, 26, 28, 30 - 4 x 1/2" (sin diafragma)

XX: Nº de elementos



## ESQUEMA

EJEMPLO DE PEDIDO   XX = Nº DE ELEMENTOS	
<b>Conexión lateral 4x1/2"</b> <b>RRN3057-XX-AF</b> Producto   Número de columnas (3)   Altura en cm (57)   Número de elementos   Acabado AF (Blanco RAL 9016)	
<b>Conexiones inferiores 24 o 42 con diafragma</b> <b>RRN3180-XX-224-CF</b> Producto   Número de columnas (3)   Altura en cm (180)   Número de elementos   Bitubo   Diafragma 24/42-1/2"   Acabado CF (Negro Onyx mate con textura)	



Número de columnas	T (mm)	T1 (mm)	WA (mm)
3	105	52,5	33

## OBSERVACIONES



Conexiones 1/2".

Presión máxima de ejercicio 10 bar.

Temperatura máxima de ejercicio 120 °C.

Válido para instalaciones bitubo. Para instalaciones monotubo consultar tipo de conexión correspondiente.

Las distancias entre ejes indicadas, son medidas de fabricación del radiador. Antes de realizar la instalación, deben asegurarse las distancias a dejar, en función de las válvulas que vayan a instalar.

Para radiadores de altura superior a 1.000 mm se recomienda utilizar las

conexiones con diafragma conexión 24/42 para instalación bitubo con tomas inferiores.

Accesorios incluidos: 2 soportes tipo ZB0282-ZB0281, dos espaciadores tipo ZB0280, un purgador de 1/2" y un tapón ciego 1/2".



## || ACABADOS



Blanco  
RAL 9016



Negro Onyx  
mate con textura

## || DESCRIPCIÓN

**Material** Acero

**Profundidad** 105 mm (3 columnas)

**Tubos** de acero de Ø 25 mm

**Bordes redondeados** en todos los lados con Rmin = 2 mm para una máxima seguridad

**Opcional** Soportes Clase III según VDI 6036 para edificios públicos y colegios

**Instalación** Vertical

**Modelo expuesto**

RRN3180-12-224AF | Blanco RAL 9016



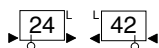
## ESPECIFICACIONES Y PRECIOS



Modelo	Alto (mm) H	Fondo desde pared (mm) Radiador + soportes. WA	Distancia entre ejes (mm) R	Contenido en agua por elemento (l)	Peso por elemento (Kg)	Potencia térmica $\Phi \Delta T 50K$ 75/65/20°C (W/El.)	Potencia térmica $\Phi \Delta T 30K$ 55/45/20°C (W/El.)	Exponente n	Precio / elemento	
									Blanco RAL 9016 (AF)	Negro Onyx mate con textura (CF)
RRN4030-XX	300	178	230	0,69	1,03	43	21	1,33	27,69 €	34,61 €
RRN4035-XX	350	178	280	0,77	1,17	49	25	1,35	28,84 €	36,05 €
RRN4040-XX	400	178	330	0,85	1,31	56	28	1,35	29,99 €	37,49 €
RRN4045-XX	450	178	380	0,93	1,45	62	31	1,35	31,15 €	38,93 €
RRN4050-XX	500	178	430	1,01	1,60	69	34	1,35	32,30 €	40,38 €
RRN4055-XX	550	178	480	1,09	1,74	75	37	1,35	33,45 €	41,82 €
RRN4057-XX	570	178	500	1,03	1,72	74	38	1,30	34,61 €	43,26 €
RRN4060-XX	600	178	530	1,17	1,88	81	40	1,35	35,76 €	44,70 €
RRN4067-XX	670	178	600	1,21	2,02	86	44	1,30	36,92 €	46,14 €
RRN4075-XX	750	178	680	1,41	2,31	100	50	1,35	38,07 €	47,59 €
RRN4077-XX	770	178	700	1,41	2,30	102	52	1,30	39,22 €	49,03 €
RRN4087-XX	870	178	800	1,65	2,70	114	58	1,30	40,38 €	50,47 €
RRN4090-XX	900	178	830	1,65	2,73	117	58	1,35	41,53 €	51,91 €
RRN4100-XX	1.000	178	930	1,81	3,02	129	64	1,35	42,68 €	53,35 €
RRN4110-XX	1.100	178	1.030	1,97	3,30	141	70	1,35	48,45 €	60,56 €
RRN4120-XX	1.200	178	1.130	2,13	3,59	152	76	1,35	57,68 €	72,10 €
RRN4150-XX	1.500	178	1.430	2,60	4,44	186	93	1,35	63,45 €	79,31 €
RRN4180-XX*	1.800	178	1.730	3,08	5,30	219	110	1,34	69,22 €	86,52 €
RRN4200-XX	2.000	178	1.930	3,40	5,87	241	121	1,34	80,75 €	100,94 €
RRN4220-XX	2.200	178	2.130	3,72	6,44	262	131	1,34	89,98 €	112,48 €
RRN4250-XX	2.500	178	2.430	4,19	7,29	293	147	1,34	103,82 €	129,78 €
RRN4280-XX	2.800	178	2.730	4,67	8,15	323	162	1,34	126,90 €	158,62 €
RRN4300-XX	3.000	178	2.930	4,99	8,72	343	172	1,34	149,97 €	187,46 €

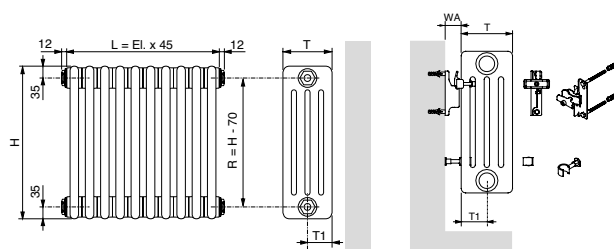
\*Stock disponible. Entrega inmediata en baterías pares 6, 8, 10, 12, 14 - conexión bitubo 24/42 a 1/2" (con diafragma)

XX: N° de elementos



## ESQUEMA

EJEMPLO DE PEDIDO   XX = N° DE ELEMENTOS	
Conexión lateral 4x1/2"	<b>RRN4057-XX-AF</b>
Producto	Número de columnas (4)
	Altura en cm (57)
	Número de elementos
	Acabado AF (Blanco RAL 9016)
Conexiones inferiores 24 o 42 con diafragma	<b>RRN4180-XX-224-CF</b>
Producto	Bitubo
	Número de columnas (4)
	Altura en cm (180)
	Número de elementos
	Diafragma 24/42-1/2"
	Acabado CF (Negro Onyx mate con textura)



Número de columnas	T (mm)	T1 (mm)	WA (mm)
4	145	72,5	33

## OBSERVACIONES



Conexiones 1/2".

Presión máxima de ejercicio 10 bar.

Temperatura máxima de ejercicio 120 °C.

Válido para instalaciones bitubo. Para instalaciones monotubo consultar tipo de conexión correspondiente.

Las distancias entre ejes indicadas, son medidas de fabricación del radiador. Antes de realizar la instalación, deben asegurarse las distancias a dejar, en función de las válvulas que vayan a instalar.

Para radiadores de altura superior a 1.000 mm se recomienda utilizar las

conexiones con diafragma conexión 24/42 para instalación bitubo con tomas inferiores.

Accesorios incluidos: 2 soportes tipo ZB0282-ZB0281, dos espaciadores tipo ZB0280, un purgador de 1/2" y un tapón ciego 1/2".



## ACABADOS



Blanco  
RAL 9016



Negro Onyx  
mate con textura

## DESCRIPCIÓN

**Material** Acero

**Profundidad** 145 mm (4 columnas)

**Tubos** de acero de  $\varnothing$  25 mm

**Bordes redondeados** en todos los lados con  $R_{min} = 2$  mm para una máxima seguridad

**Opcional** Soportes Clase III según VDI 6036 para edificios públicos y colegios

**Instalación** Vertical

**Modelo expuesto**

RRN4180-12-224AF | Blanco RAL 9016



## ESPECIFICACIONES Y PRECIOS



### SIMPLE (THN10)

Modelo	Alto (mm) H	Ancho (mm) L	Profundidad (mm) Radiador + soportes	Distancia entre ejes (mm) R	Contenido en agua (l)	Peso (Kg)	Potencia térmica $\Phi \Delta T 50K$ 75/65/20°C (W)	Potencia térmica $\Phi \Delta T 30K$ 55/45/20°C (W)	Exponente n	Precio	
										Blanco RAL 9016 (AF)	Gris antracita RAL 7016 (CF)
THN10032120XX	317	1.200	68-83	50	3,36	7,80	430	224	1,25	513 €	641 €
THN10032160XX	317	1.600	68-83	50	4,48	10,40	573	299	1,25	604 €	755 €
THN10032180XX	317	1.800	68-83	50	5,04	11,70	644	337	1,25	727 €	909 €
THN10064050XX	637	500	68-83	50	2,75	8,80	353	184	1,26	476 €	596 €
THN10064060XX	637	600	68-83	50	3,30	10,56	423	220	1,26	496 €	620 €
THN10064070XX	637	700	68-83	50	3,85	12,32	494	257	1,26	517 €	647 €
THN10064080XX	637	800	68-83	50	4,40	14,08	564	294	1,26	539 €	674 €
THN10064090XX	637	900	68-83	50	4,95	15,84	635	330	1,26	574 €	717 €
THN10064100XX	637	1.000	68-83	50	5,50	17,60	705	367	1,26	632 €	790 €
THN10064120XX	637	1.200	68-83	50	6,60	21,12	846	440	1,26	676 €	844 €
THN10064130XX	637	1.300	68-83	50	7,15	22,88	917	477	1,26	710 €	888 €
THN10064140XX	637	1.400	68-83	50	7,70	24,64	987	514	1,26	732 €	915 €
THN10160050XX	1.597	500	68-83	50	7,20	22,00	858	437	1,30	893 €	1.116 €
THN10160060XX	1.597	600	68-83	50	8,64	26,40	1.029	524	1,30	934 €	1.167 €



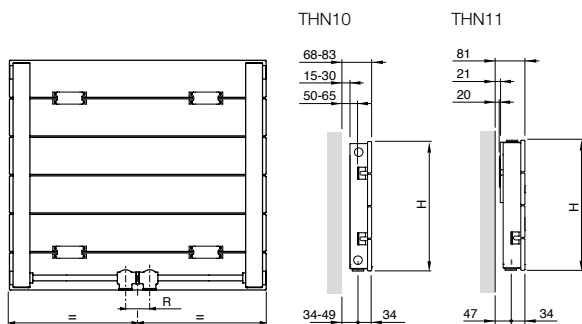
### SIMPLE + CONECTOR (THN11)

THN11032120XX	317	1.200	81	50	3,36	14,04	655	344	1,25	584 €	730 €
THN11032160XX	317	1.600	81	50	4,48	18,72	874	459	1,25	702 €	877 €
THN11032180XX	317	1.800	81	50	5,04	21,06	983	517	1,25	852 €	1.065 €
THN11064050XX	637	500	81	50	2,75	13,15	541	278	1,30	531 €	664 €
THN11064060XX	637	600	81	50	3,30	15,78	649	337	1,30	573 €	716 €
THN11064070XX	637	700	81	50	3,85	18,41	757	389	1,30	610 €	763 €
THN11064080XX	637	800	81	50	4,40	21,04	865	445	1,30	654 €	817 €
THN11064090XX	637	900	81	50	4,95	23,67	973	500	1,30	694 €	867 €
THN11064100XX	637	1.000	81	50	5,50	26,30	1.081	556	1,30	775 €	969 €
THN11064120XX	637	1.200	81	50	6,60	31,56	1.297	667	1,30	857 €	1.071 €
THN11064130XX	637	1.300	81	50	7,15	34,19	1.405	723	1,30	897 €	1.121 €
THN11064140XX	637	1.400	81	50	7,70	36,82	1.513	778	1,30	940 €	1.175 €

Stock disponible conexión 99.

XX: COLOR

## ESQUEMA



## OBSERVACIONES



**Conexiones** inferiores centrales 1/2".

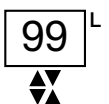
**Presión máxima de ejercicio** 4 bar.

**Temperatura máxima de ejercicio** 110 °C.

Válido para instalaciones bitubo o monotubo con nuestra válvula **0706N** (Pág. 201 apartado accesorios).

Tipo de conexión inferior central de 50 mm entre ejes.

Accesorios incluidos: 4 soportes tipo **ZB0493** y purgador de 1/2".





## || ACABADOS

THN10



Blanco  
RAL 9016



Gris antracita  
RAL 7016

THN11



Blanco  
RAL 9016 y con  
rejilla superior



Gris antracita  
RAL 7016 y con  
rejilla superior

## || DESCRIPCIÓN

**Material** Acero

**Conexiones** inferiores centrales 1/2"

**Tubo** Plano horizontal 77 x 10 mm espaciados 3 mm

El espaciado entre tubos es de 3 mm para un efecto visual decorativo y una mayor eficacia radiante

**Presión máxima de ejercicio** 4 bar

**Temperatura máxima de ejercicio** 110 °C

**Disponible soportes** Clase III según la norma VDI 6036 para colegios y edificios públicos

**Bordes redondeados** en todos los lados con Rmin = 2 mm para una máxima seguridad

**Modelo expuesto** THN10064080CF | Gris antracita RAL 7016



## ESPECIFICACIONES Y PRECIOS

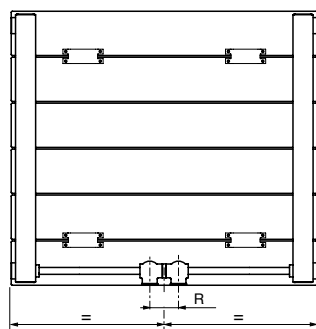


Modelo	Alto (mm) H	Ancho (mm) L	Profundidad (mm) Radiador + soportes	Distancia entre ejes (mm) R	Contenido en agua (l)	Peso (Kg)	Potencia térmica $\Phi \Delta T 50K$ 75/65/20°C (W)	Potencia térmica $\Phi \Delta T 30K$ 55/45/20°C (W)	Exponente n	Precio	
										Blanco RAL 9016 (AF)	Gris antracita RAL 7016 (CF)
THN90032120XX	317	1.200	99	50	5,40	19,56	654	347	1,22	646 €	808 €
THN90032160XX	317	1.600	99	50	7,20	26,08	872	462	1,22	764 €	955 €
THN90032180XX	317	1.800	99	50	8,10	29,34	981	520	1,22	901 €	1.126 €
THN90064050XX	637	500	99	50	4,65	16,25	523	272	1,26	654 €	817 €
THN90064060XX	637	600	99	50	5,58	19,50	628	326	1,26	687 €	859 €
THN90064070XX	637	700	99	50	6,51	22,75	732	380	1,26	721 €	902 €
THN90064080XX	637	800	99	50	7,44	26,00	837	434	1,26	756 €	945 €
THN90064090XX	637	900	99	50	8,37	29,25	941	489	1,26	804 €	1.005 €
THN90064100XX	637	1.000	99	50	9,30	32,50	1.046	543	1,26	877 €	1.096 €
THN90064120XX	637	1.200	99	50	11,16	39,00	1.255	652	1,26	947 €	1.184 €
THN90064130XX	637	1.300	99	50	12,09	42,25	1.360	706	1,26	995 €	1.243 €
THN90064014XX	637	1.400	99	50	13,02	45,50	1.464	760	1,26	1.030 €	1.287 €

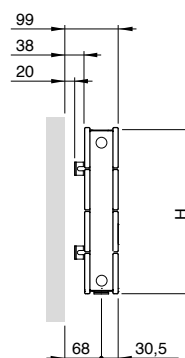
Stock disponible conexión 99.

XX: COLOR

## ESQUEMA



THN90



## OBSERVACIONES



**Conexiones** inferiores centrales 1/2".

**Presión máxima de ejercicio** 4 bar.

**Temperatura máxima de ejercicio** 110 °C.

Válido para instalaciones bitubo o monotubo con nuestra válvula **0706N** (Pág. 201 apartado accesorios).

Tipo de conexión inferior central de 50 mm entre ejes.

Accesorios incluidos: 4 soportes tipo **ZB0493** y purgador de 1/2".

Para otros colores o conexiones consultar precio y plazo de entrega.





## || ACABADOS



Blanco  
RAL 9016



Gris antracita  
RAL 7016

## || DESCRIPCIÓN

**Material** Acero

**Tubo** Plano horizontal 77 x 10 mm espaciados 3 mm

El espacio entre tubos es de 3 mm para un efecto visual decorativo y una mayor eficacia radiante

**Disponible soportes** Clase III según la norma VDI 6036 para colegios y edificios públicos

**Bordes redondeados** en todos los lados con  $R_{min} = 2$  mm para una máxima seguridad

**Modelo expuesto** THN90064080CF | Gris antracita RAL 7016



## ESPECIFICACIONES Y PRECIOS



### SIMPLE (TVN 10)

Modelo	Alto (mm) H	Ancho (mm) L	Profundidad (mm) Radiador + soportes	Nº de Elementos	Distancia entre ejes (mm) R	Contenido en agua (l)	Peso (Kg)	Potencia térmica $\Phi \Delta T 50K$ 75/65/20°C (W)	Potencia térmica $\Phi \Delta T 30K$ 55/45/20°C (W)	Exponente n	Precio	
											Blanco RAL 9016 (AF)	Gris antracita RAL 7016 (CF)
TVN10160032XX	1.600	317	79-94	4	50	4,04	13,20	624	316	1,31	501 €	626 €
TVN10160040XX	1.600	397	79-94	5	50	5,05	16,50	762	387	1,31	555 €	693 €
TVN10160048XX	1.600	477	79-94	6	50	6,06	19,80	897	455	1,31	617 €	772 €
TVN10160056XX	1.600	557	79-94	7	50	7,07	23,10	1.029	523	1,31	681 €	852 €
TVN10180032XX	1.800	317	79-94	4	50	4,44	14,80	695	352	1,35	511 €	639 €
TVN10180040XX	1.800	397	79-94	5	50	5,55	18,50	850	431	1,35	561 €	702 €
TVN10180048XX	1.800	477	79-94	6	50	6,66	22,20	1.003	509	1,35	627 €	784 €
TVN10180056XX	1.800	557	79-94	7	50	7,77	25,90	1.154	585	1,35	693 €	866 €

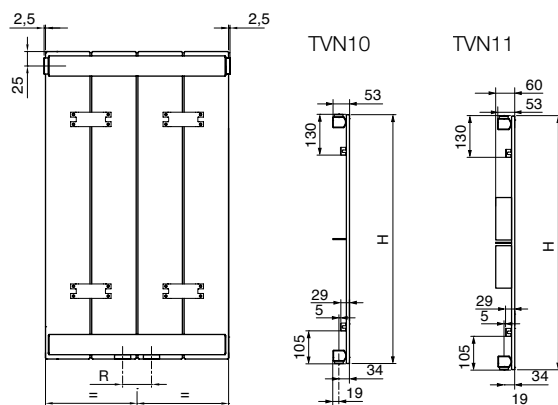
### SIMPLE + CONVECTOR (TVN 11)

TVN11160032XX	1.600	317	79-94	4	50	4,04	19,20	778	399	1,29	605 €	756 €
TVN11160040XX	1.600	397	79-94	5	50	5,05	24,00	956	490	1,29	683 €	853 €
TVN11160048XX	1.600	477	79-94	6	50	6,06	28,80	1.131	578	1,30	770 €	963 €
TVN11160056XX	1.600	557	79-94	7	50	7,07	33,60	1.303	665	1,30	859 €	1.074 €
TVN11180032XX	1.800	317	79-94	4	50	4,44	21,20	861	441	1,29	630 €	787 €
TVN11180040XX	1.800	397	79-94	5	50	5,55	26,50	1.058	541	1,30	706 €	883 €
TVN11180048XX	1.800	477	79-94	6	50	6,66	31,80	1.252	638	1,30	800 €	1.000 €
TVN11180056XX	1.800	557	79-94	7	50	7,77	37,10	1.443	734	1,31	893 €	1.117 €

Stock disponible conexión 96.

XX: COLOR

## ESQUEMA



## OBSERVACIONES



**Conexiones** inferiores centrales 1/2".

**Presión máxima de ejercicio** 4 bar.

**Temperatura máxima de ejercicio** 110 °C.

Válido para instalaciones bitubo o monotubo con nuestra válvula **0706N** (Pág. 201 apartado accesorios).

Tipo de conexión inferior central de 50 mm entre ejes con **entrada de agua por el lado derecho visto de frente.**

Accesorios incluidos: 4 soportes tipo **ZB0493** y purgador de 1/2".

Con embellecedor lateral incluido.





## ACABADOS



Blanco RAL 9016



Gris antracita  
RAL 7016

## DESCRIPCIÓN

**Material** Acero

**Tubo** Plano vertical 77 x 10 mm espaciados 3 mm

El espaciado entre tubos es de 3 mm para un efecto visual decorativo y una mayor eficacia radiante

**Disponible soportes** Clase III según la norma VDI 6036 para colegios y edificios públicos

**Bordes redondeados** en todos los lados con  $R_{min} = 2 \text{ mm}$  para una máxima seguridad

**Modelo expuesto** TVN101800056AF | Blanco RAL 9016



## ESPECIFICACIONES Y PRECIOS

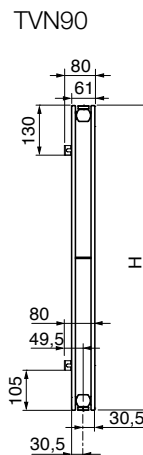
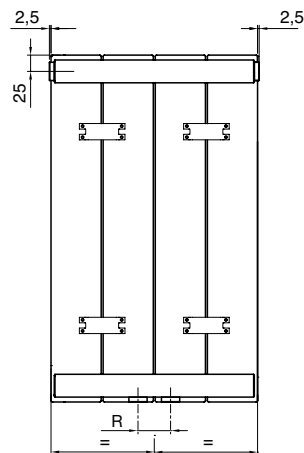


Modelo	Alto (mm) H	Ancho (mm) L	Profundidad (mm) Radiador + soportes	Nº de Elementos	Distancia entre ejes (mm) R	Contenido en agua (l)	Peso (Kg)	Potencia térmica $\Phi \Delta T 50K$ 75/65/20°C (W)	Potencia térmica $\Phi \Delta T 30K$ 55/45/20°C (W)	Exponente n	Precio	
											Blanco RAL 9016 (AF)	Gris antracita RAL 7016 (CF)
TVN90160032XX	1.600	317	100	4	50	7,36	25,20	854	426	1,32	675 €	844 €
TVN90160040XX	1.600	397	100	5	50	9,20	31,05	1.043	519	1,31	774 €	967 €
TVN90160048XX	1.600	477	100	6	50	11,04	37,80	1.232	613	1,31	882 €	1.102 €
TVN90160056XX	1.600	557	100	7	50	12,88	44,10	1.422	707	1,31	990 €	1.237 €
TVN90180032XX	1.800	317	100	4	50	7,96	28,40	952	473	1,35	701 €	876 €
TVN90180040XX	1.800	397	100	5	50	9,95	35,50	1.162	577	1,36	799 €	999 €
TVN90180048XX	1.800	477	100	6	50	11,94	42,60	1.371	680	1,36	912 €	1.141 €
TVN90180056XX	1.800	557	100	7	50	13,93	49,70	1.580	782	1,36	1.026 €	1.283 €

Stock disponible conexión 96.

XX: COLOR

## ESQUEMA



## OBSERVACIONES



**Conexiones** inferiores centrales 1/2".

**Presión máxima de ejercicio** 4 bar.

**Temperatura máxima de ejercicio** 110 °C.

Válido para instalaciones bitubo o monotubo con nuestra válvula **0706N** (Pág. 201 apartado accesorios).

Tipo de conexión inferior central de 50 mm entre ejes con **entrada de agua por el lado derecho visto de frente.**

Accesorios incluidos: 4 soportes tipo **ZB0493** y purgador de 1/2".

Con embellecedor lateral incluido.





## ACABADOS



Blanco RAL 9016



Gris antracita  
RAL 7016

## DESCRIPCIÓN

**Material** Acero

**Tubo** Plano vertical 77 x 10 mm espaciados 3 mm

El espaciado entre tubos es de 3 mm para un efecto visual decorativo y una mayor eficacia radiante

**Disponible soportes** Clase III según la norma VDI 6036 para colegios y edificios públicos

**Bordes redondeados** en todos los lados con  $R_{min} = 2 \text{ mm}$  para una máxima seguridad

**Modelo expuesto** TVN90180048AF | Blanco RAL 9016



## ESPECIFICACIONES Y PRECIOS

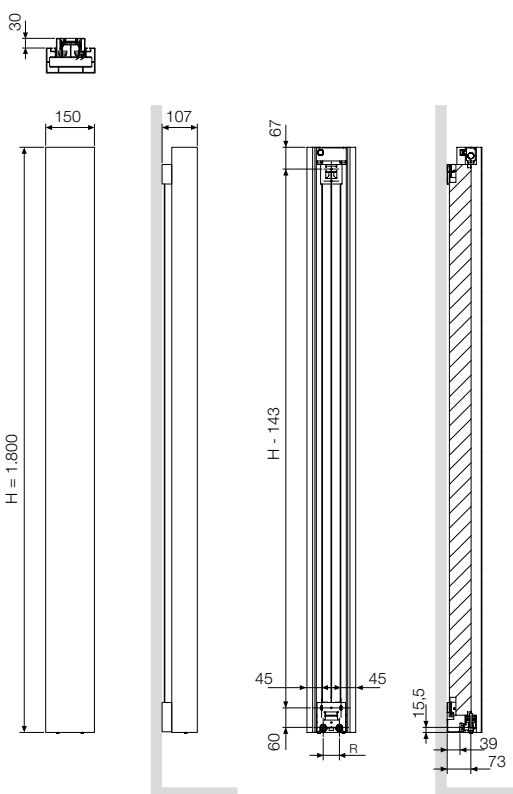


Modelo	Alto (mm) H	Ancho (mm) L	Fondo desde pared al extremo del radiador (mm)	Distancia entre ejes (mm) R	Contenido en agua (l)	Peso (Kg)	Potencia térmica $\Phi \Delta T 50K$ 75/65/20°C (W)	Potencia térmica $\Phi \Delta T 30K$ 55/45/20°C (W)	Exponente n	Precio	
										Blanco RAL 9016	Colores especiales
11258015018000066XXXX	1.800	150	107	50	0,47	8,60	671	351	1,27	1.115 €	1.283 €

Stock disponible.

xxxx: Blanco Ral 9016; Sand 0503; Platina Grey 0504; Dust Grey 0505; Warm Grey 0506

## ESQUEMA



## OBSERVACIONES



**Conexiones** Centrales 50 mm a 3/4".

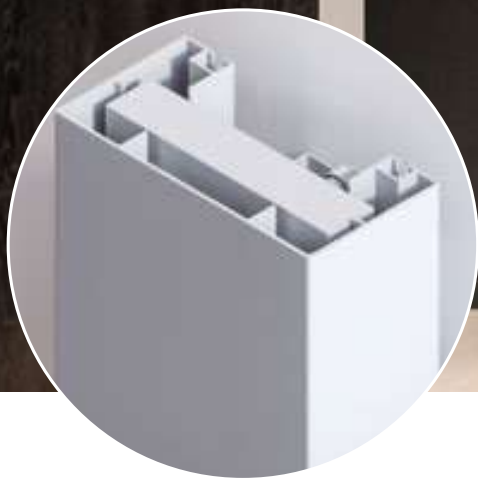
**Presión máxima de ejercicio** 10 bar.

**Temperatura máxima de ejercicio** 120 °C.

No apto para instalaciones monotubo.

En el suministro vienen incluidos los soportes de pared, purgador, kit de conexión a 3/4" y enlaces de compresión para cobre de 15 y multicapa de 16 x 2 mm.

Para otros colores o conexiones consultar precio y plazo de entrega.



## || ACABADOS



Blanco  
RAL 9016



Warm Grey  
0506



Platina Grey  
0504



Sand 0503



Dust Grey  
0505

## || DESCRIPCIÓN

**Material** Aluminio

**Instalación** Vertical

**Modelos expuestos**

1.800 x 150 mm | Platina Grey y Sand

2.200 x 150 mm | Warm Grey

**ALU**  
ALUMINIUM

Excelente conductividad y alta resistencia a la humedad.



## ESPECIFICACIONES Y PRECIOS

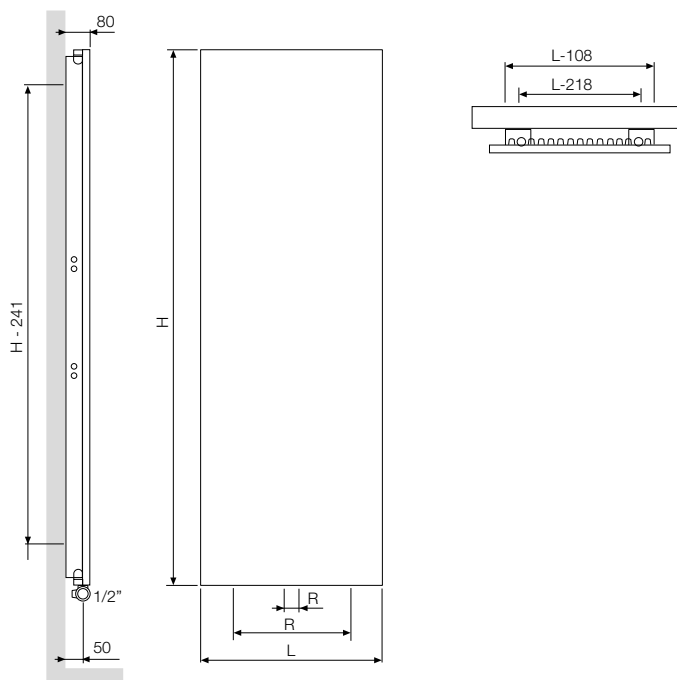


Modelo	Alto (mm) H	Ancho (mm) L	Fondo desde pared al extremo del radiador (mm)	Distancia entre ejes (mm) R	Contenido en agua (l)	Peso (Kg)	Potencia térmica $\Phi \Delta T 50K$ 75/65/20°C (W)	Potencia térmica $\Phi \Delta T 30K$ 55/45/20°C (W)	Exponente n	Precio	
										Blanco textura fina 0600	Negro RAL 9005
11191042012201188XXX	1.220	420	80	50/200	2,55	18,10	645	337	1,27	443 €	510 €
11191042018201188XXX	1.820	420	80	50/200	3,70	27,35	934	486	1,28	472 €	542 €
11191052012201188XXX	1.220	520	80	50/300	3,32	21,97	815	424	1,28	474 €	545 €
11191052018201188XXX	1.820	520	80	50/300	4,61	33,67	1.128	587	1,28	513 €	590 €
11191062012201188XXX	1.220	620	80	50/400	3,85	25,83	985	510	1,29	507 €	583 €
11191062018201188XXX	1.820	620	80	50/400	5,52	39,98	1.322	687	1,28	554 €	637 €

Stock disponible conexión 1188.

xxxx: color Blanco textura fina 0600 o negro RAL 9005

## ESQUEMA



## OBSERVACIONES



**Conexiones** inferiores a 1/2"

**Presión máxima de ejercicio** 10 bar.

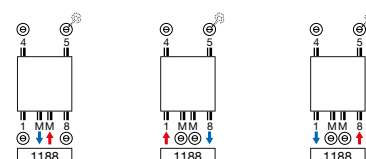
**Temperatura máxima de ejercicio** 120 °C.

Válido para instalaciones bitubo o monotubo con conexión central nuestra válvula 0706N con bypass (Pág. 201 apartado accesorios).

Suministro estándar de soportes en color gris antracita RAL 7016 y purgador.



Conexión estándar suministrada:





## || ACABADOS



Blanco textura  
fina 0600



Negro  
RAL 9005

## || DESCRIPCIÓN

**Material** Acero

**Con una placa frontal plana y lados rectangulares**

**Instalación** Vertical

**Modelo expuesto**

1.820 x 420 mm | Negro RAL 9005



## ESPECIFICACIONES Y PRECIOS



### SIMPLE

Modelo	Alto (mm) H	Ancho (mm) L	Fondo desde pared al extremo del radiador (mm)	Distancia entre ejes (mm) R	Contenido en agua (l)	Peso (Kg)	Potencia térmica $\Phi \Delta T 50K$ 75/65/20°C (W)	Potencia térmica $\Phi \Delta T 30K$ 55/45/20°C (W)	Exponente n	Precio	
										Blanco RAL 9016	Gris antracita RAL 7016
11197044018201188XXXX	1.820	440	80	50/200	3,70	27,35	934	486	1,28	499 €	573 €
11197054018201188XXXX	1.820	540	80	50/300	4,61	33,67	1.128	587	1,28	537 €	617 €

### DOBLE

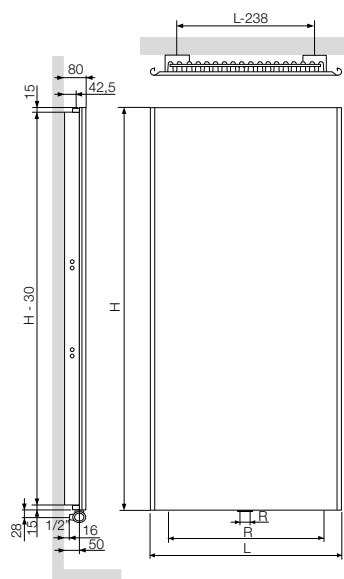
Modelo	Alto (mm) H	Ancho (mm) L	Fondo desde pared al extremo del radiador (mm)	Distancia entre ejes (mm) R	Contenido en agua (l)	Peso (Kg)	Potencia térmica $\Phi \Delta T 50K$ 75/65/20°C (W)	Potencia térmica $\Phi \Delta T 30K$ 55/45/20°C (W)	Exponente n	Precio	
										Blanco RAL 9016	Gris antracita RAL 7016
11198044018201188XXXX	1.820	440	119	50/338	7,28	42,23	1.330	681	1,31	613 €	704 €
11198054018201188XXXX	1.820	540	119	50/438	9,07	51,68	1.633	836	1,31	673 €	774 €

Stock disponible conexión 1188.

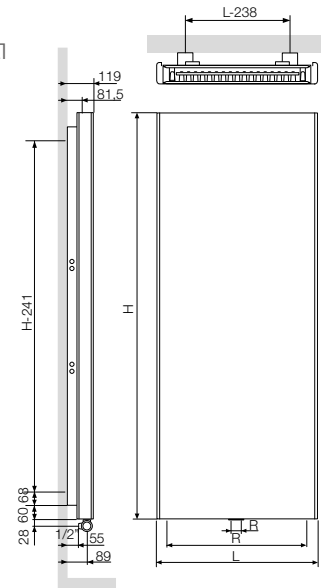
xxxx: color blanco RAL 9016 o Gris antracita RAL 7016

## ESQUEMA

NIVA SOFT NS1L1



NIVA SOFT NS2L1



## OBSERVACIONES



**Conexiones** inferiores a 1/2"

**Presión máxima de ejercicio** 10 bar.

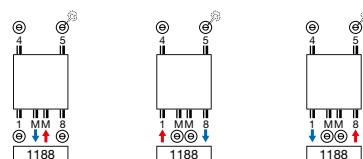
**Temperatura máxima de ejercicio** 120 °C.

Válido para instalaciones bitubo o monotubo con conexión central nuestra válvula 0706N con bypass (Pág. 201 apartado accesorios).

Suministro estandar de soportes en color gris antracita RAL 7016 y purgador.



Conexión estándar suministrada:





## || ACABADOS



Blanco  
RAL 9016



Gris antracita  
RAL 7016

## || DESCRIPCIÓN

**Material** Acero

**Con una placa frontal plana y lados rectangulares**

**Instalación** Vertical

**Modelo expuesto**

1.820 x 420 mm | Blanco RAL 9016



## ESPECIFICACIONES Y PRECIOS

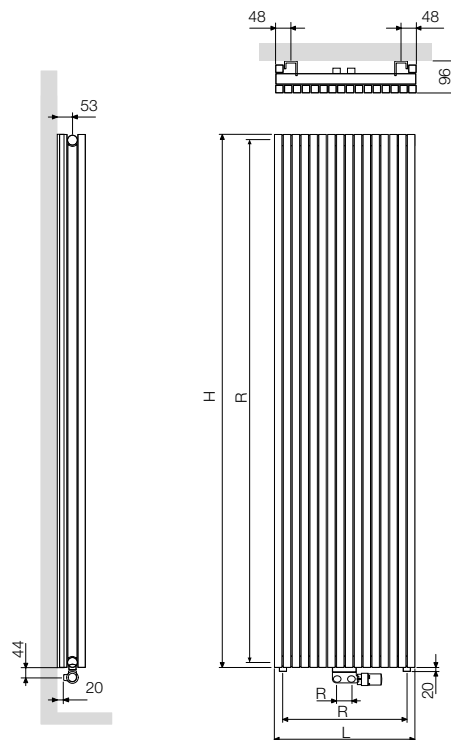


Modelo	Alto (mm) H	Ancho (mm) L	Fondo desde pared al extremo del radiador (mm)	Distancia entre ejes (mm) R	Contenido en agua (l)	Peso (Kg)	Nº de tubos	Potencia térmica $\Phi \Delta T 50K$ 75/65/20°C (W)	Potencia térmica $\Phi \Delta T 30K$ 55/45/20°C (W)	Exponente n	Precio	
											Blanco RAL 9016	Gris antracita RAL 7016
11210029518001188XXX	1.800	295	96	50/240	10,50	23,60	10	1.097	559	1,32	946 €	1.087 €
11210035518001188XXX	1.800	355	96	50/300	12,48	27,72	12	1.293	659	1,32	994 €	1.143 €
11210041518001188XXX	1.800	415	96	50/360	14,56	31,64	14	1.485	757	1,32	1.045 €	1.202 €
11210047518001188XXX	1.800	475	96	50/420	16,48	35,52	16	1.675	853	1,32	1.095 €	1.260 €
11210053518001188XXX	1.800	535	96	50/480	18,54	39,06	18	1.862	954	1,32	1.147 €	1.319 €

Stock disponible conexión 1188.

xxxx: color blanco RAL 9016 o Gris antracita RAL 7016

## ESQUEMA



## OBSERVACIONES



**Conexiones 1/2"**

**Presión máxima de ejercicio 10 bar.**

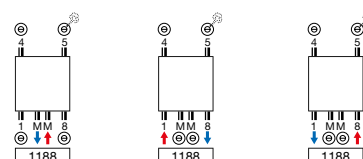
**Temperatura máxima de ejercicio 120 °C.**

Válido para instalaciones bitubo o monotubo con conexión central nuestra válvula 0706N con bypass (Pág. 201 apartado accesorios).

Suministro con soportes y purgador incluido.



Conexión estándar suministrada:





## || ACABADOS



Blanco  
RAL 9016



Gris antracita  
RAL 7016

## || DESCRIPCIÓN

**Material** Acero

**Instalación** Bitubo o monotubo

**Tubos cuadrados** 25 x 25 mm

**Colectores horizontales** Ø 25 mm

**Instalación** Vertical

**Modelo expuesto**

1.800 x 415 mm | Blanco RAL 9016

Barra portatoallas no incluida en precio,  
(ver accesorios pág. 211)



### ESPECIFICACIONES Y PRECIOS



#### SIMPLE (CPHN1-RO)

Modelo	Alto (mm) H	Ancho (mm) L	Fondo desde pared al extremo del radiador (mm) R	Distancia entre ejes (mm) R	Contenido en agua (l)	Peso (Kg)	Nº de tubos	Potencia térmica $\Phi \Delta T 50K$ 75/65/20°C (W)	Potencia térmica $\Phi \Delta T 30K$ 55/45/20°C (W)	Exponente n	Precio	
											Blanco RAL 9016	Gris antracita RAL 7016
11133060005950018XXXX	595	600	79	565	6,60	12,30	20	404	213	1,25	757 €	870 €
11133080005950018XXXX	595	800	79	765	8,80	16,40	20	538	284	1,25	799 €	919 €
11133100005950018XXXX	595	1.000	79	965	11,00	20,50	20	673	355	1,25	848 €	975 €
11133120005950018XXXX	595	1.200	79	1.165	13,20	24,60	20	808	427	1,25	882 €	1.014 €
11133140005950018XXXX	595	1.400	79	1.365	15,40	25,84	20	861	455	1,25	957 €	1.101 €



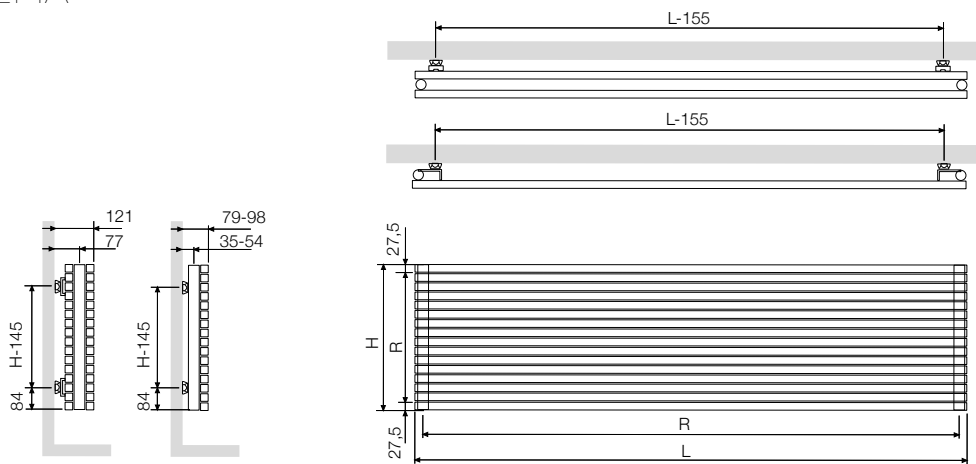
#### DOBLE (CPHN2-RO)

Modelo	Alto (mm) H	Ancho (mm) L	Fondo desde pared al extremo del radiador (mm) R	Distancia entre ejes (mm) R	Contenido en agua (l)	Peso (Kg)	Nº de tubos	Potencia térmica $\Phi \Delta T 50K$ 75/65/20°C (W)	Potencia térmica $\Phi \Delta T 30K$ 55/45/20°C (W)	Exponente n	Precio	
											Blanco RAL 9016	Gris antracita RAL 7016
11134060005950018XXXX	595	600	121	565	12,12	23,52	20	766	394	1,30	1.048 €	1.205 €
11134080005950018XXXX	595	800	121	765	16,16	31,36	20	1.021	526	1,30	1.099 €	1.264 €
11134100005950018XXXX	595	1.000	121	965	20,20	39,20	20	1.276	657	1,30	1.181 €	1.359 €
11134120005950018XXXX	595	1.200	121	1.165	24,24	47,04	20	1.531	788	1,30	1.235 €	1.421 €
11134140005950018XXXX	595	1.400	121	1.365	28,28	54,88	20	1.786	919	1,30	1.331 €	1.531 €

Stock disponible conexión 1188.

xxxx: color blanco RAL 9016 o Gris antracita RAL 7016

### ESQUEMA



### OBSERVACIONES



**Conexiones** inferiores a 1/2"

**Presión máxima de ejercicio** 10 bar.

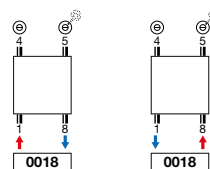
**Temperatura máxima de ejercicio** 120 °C.

No apto para instalaciones monotubo.

Suministro con soportes y purgador incluido.

Para otros colores o conexiones consultar precio y plazo de entrega.

Conexión estándar suministrada:





## || ACABADOS



Blanco  
RAL 9016



Gris antracita  
RAL 7016

## || DESCRIPCIÓN

**Material** Acero

**Instalación** Bitubo

**Tubos horizontales SIMPLE (CPHN1-RO)**

1 fila 25 x 25 mm

**Tubos horizontales DOBLE (CPHN2-RO)**

2 filas 25 x 25 mm

**Colectores verticales** Ø 35 mm

**Modelo expuesto**

CPHN2-RO 595 x 1400 mm | Gris antracita RAL 7016

# E-PANEL VERTICAL ELÉCTRICO

## ESPECIFICACIONES Y PRECIOS



COMP. ELECTRÓNICOS

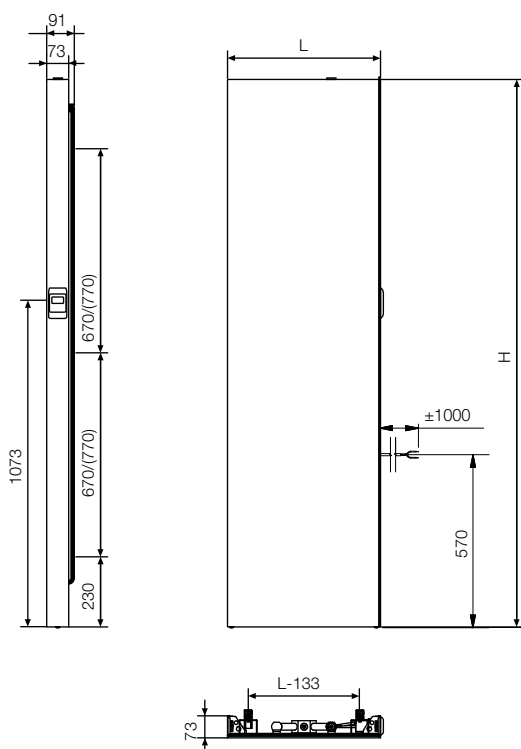


ECOdesign

Modelo	Alto H (mm)	Ancho L (mm)	Fondo desde la pared al extremo del radiador	Peso (Kg)	Potencia resistencia (W)	Precio
						Blanco RAL 9016
113410400180000009016	1.800	400	91	35,00	750	1.126 €
113410500180000009016	1.800	500	91	38,00	1.250	1.154 €

Stock disponible.

## ESQUEMA



## TERMOSTATO



230 V CA, 50 Hz.

Programación semanal y diaria.

Control de la temperatura ambiente de 7 °C a 30 °C.

Modo de protección Auto, Confort, Eco o antihielo.

IPX4 Clase II.

Longitud del cable: 0,8 m (sin clavija, preferiblemente utilice un tomacorriente de pared fijo directo).

Indicación de consumo de energía.

Indicador de detección de ventana abierta.

El control viene montado en el lateral derecho del radiador lateral (incluido en el precio).

## OBSERVACIONES



Suministro con soportes y control montado en el radiador.





## || ACABADOS



Blanco  
RAL 9016

## || DESCRIPCIÓN

**Material** Acero

**Radiador Eléctrico**

**Instalación** Vertical

**Modelo expuesto**

1.800 x 500 mm | Blanco RAL 9016

# E-PANEL HORIZONTAL ELÉCTRICO

## ESPECIFICACIONES Y PRECIOS



COMP. ELECTRÓNICOS

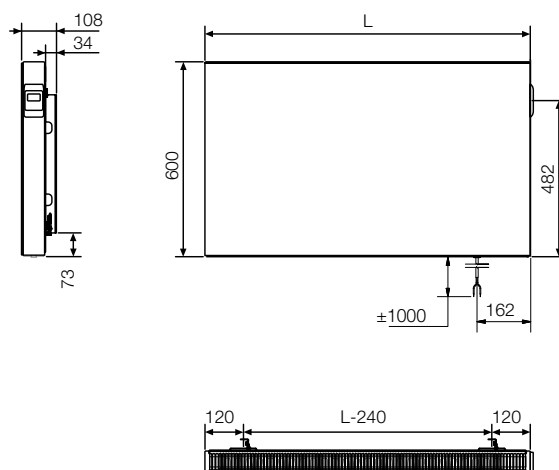


ECOdesign

Modelo	Alto H (mm)	Ancho L (mm)	Fondo desde la pared al extremo del radiador	Peso (Kg)	Potencia resistencia (W)	Precio
						Blanco RAL 9016
113390500060000009016	600	500	108	20,00	500	973 €
113390800060000009016	600	800	108	31,00	1.000	1.042 €
113391001060000009016	600	1.001	108	38,10	1.500	1.087 €
113391201060000009016	600	1.201	108	46,00	2.000	1.099 €

Stock disponible.

## ESQUEMA



## TERMOSTATO



230 V CA, 50 Hz.

Programación semanal y diaria.

Control de la temperatura ambiente de 7 °C a 30 °C.

Modo de protección Auto, Confort, Eco o antihielo.

IPX4 Clase II.

Longitud del cable: 0,8 m (sin clavija, preferiblemente utilice un tomacorriente de pared fijo directo).

Indicación de consumo de energía.

Indicador de detección de ventana abierta.

El control viene montado en el lateral derecho del radiador lateral (incluido en el precio).

## OBSERVACIONES



Suministro con soportes y control montado en el radiador.





## || ACABADOS



Blanco  
RAL 9016

## || DESCRIPCIÓN

**Material** Acero

**Radiador Eléctrico**

**Instalación** Vertical

**Modelo expuesto**

1.800 x 500 mm | Blanco RAL 9016



## ESPECIFICACIONES Y PRECIOS



COMP. ELECTRÓNICOS



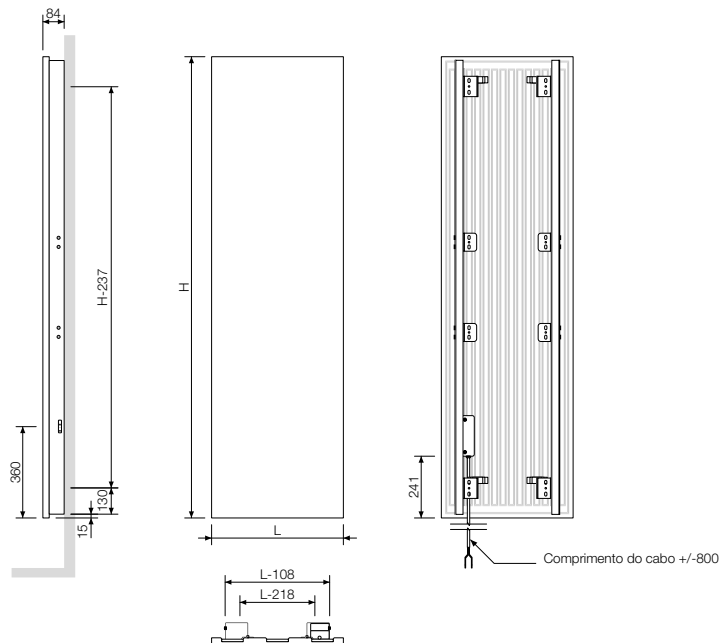
ECOdesign

Modelo	Alto H (mm)	Ancho L (mm)	Fondo desde la pared al extremo del radiador	Peso (Kg)	Potencia resistencia (W)	Precio	
						Blanco textura fina 0600	Negro RAL 9005
11361042018200000XXXX	1.820	420	84	21,40	900	1.183 €	1.360 €
11361052009200000XXXX	920	520	84	13,80	500	985 €	1.133 €
11361052014200000XXXX	1.420	520	84	20,80	900	1.050 €	1.207 €
11361052018200000XXXX	1.820	520	84	26,40	1.100	1.235 €	1.420 €

Stock disponible.

xxxx: color blanco textura fina 0600 o negro RAL 9005

## ESQUEMA



## TERMOSTATO



230 V CA, 50 Hz.

Termostato RF: 2x Alcalinas 1.5V.

Regulación de la temperatura ambiente.

Regulación de la temperatura superficial.

IPX4 categoría II.

Longitud Cable: 0.8 m (suministrado sin clavija, preferiblemente use un enchufe de pared fijo).

## OBSERVACIONES



Soportes en color Ral 7016 incluidos en el precio.

Termostato RF en blanco incluido en el precio (no disponible en color).

Placa frontal lacada.

Peso reducido: por tanto, se puede colocar rápida y fácilmente mediante un único instalador.

Radiador de acero seco.

Agradable calor radiante.

Montado automáticamente por robots de soldadura eléctricos alta frecuencia (soldaduras invisibles).

Capa base acrílica KTL y polvo epoxi-poliéster.



MULTI

## || ACABADOS



Blanco textura  
fina 0600



Negro  
RAL 9005

## || DESCRIPCIÓN

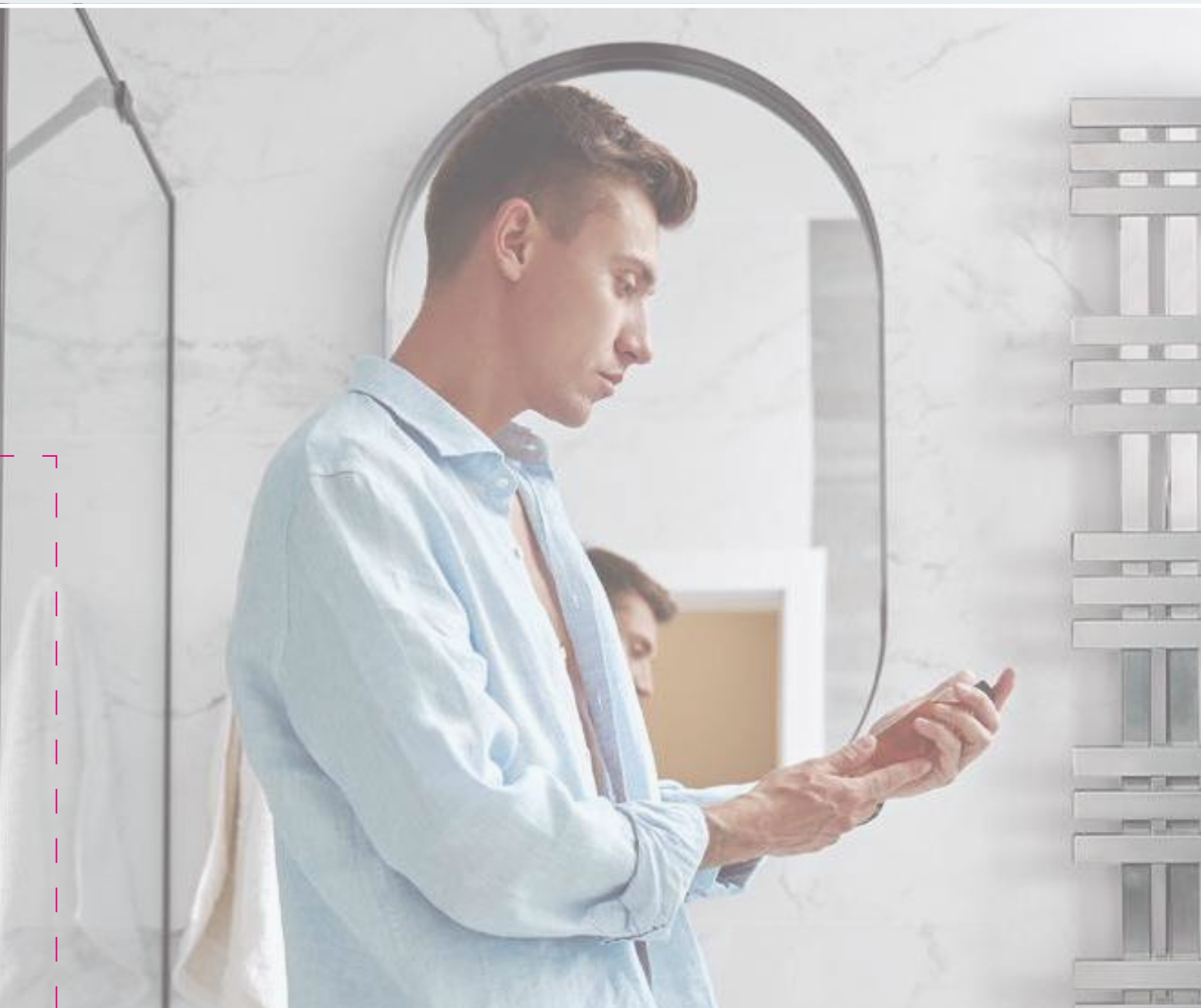
**Material** Acero

**Radiador Eléctrico**

**Modelo expuesto**

1.820 x 420 mm | Negro RAL 9005

# TECNA



Radiadores que se integran en cualquier estancia. La **Serie Inox** ha sido diseñada y desarrollada utilizando **técnicas de producción de última generación**: radiadores soldados con la técnica de gas inerte de tungsteno (tig) que garantiza a las soldaduras una fuerza igual al propio cuerpo del radiador.

Los radiadores toalleros de la Serie Inox son **resistentes a zonas con alta concentración de humedad y condensación** y aptos para su instalación dentro de la zona de baños en su versión hidráulica.



## RADIADORES ACERO INOX

- 130** | ECO INOX
- 132** | ALIAS
- 134** | KAISER
- 136** | INSIGNA
- 138** | WINDSOR
- 140** | KARNAK INOX
- 142** | TORA
- 144** | ASTOR
- 146** | ARES
- 148** | WAVE
- 150** | MAGMA



## ESPECIFICACIONES Y PRECIOS



COMP. ELECTRÓNICOS



Alto H (mm)	Ancho L (mm)	Fondo desde pared D (mm)	Distancia entre ejes C (mm)	Contenido en agua (l)	Peso (Kg)	Número de tubos	Potencia térmica $\Delta T 50^\circ C$ (W)	Potencia térmica $\Delta T 40^\circ C$ (W)	Potencia térmica $\Delta T 30^\circ C$ (W)	Exponente	Códigos y precios									
											Pulido brillo	Oro brillo	Cobre brillo	Oro mate	Cobre mate					
800	482	85-100	450	1,7	5,0	12	196	147	102	1,29	INX8048B	350 €	INX8048ORB	805 €	INX8048COB	805 €	INX1248ORM	768 €	INX8048COM	768 €
1.200	482	85-100	450	2,6	7,5	18	294	220	151	1,31	INX1248B	470 €	INX1248ORB	1.058 €	INX1248COB	1.058 €	INX1248ORM	1.010 €	INX1248COM	1.010 €
800	532	85-100	500	1,9	5,7	12	224	168	115	1,30	INX8053B	368 €	INX8053ORB	902 €	INX8053COB	902 €	INX8053ORM	863 €	INX8053COM	863 €
1.200	532	85-100	500	2,8	8,5	18	335	251	172	1,30	INX1253B	497 €	INX1253ORB	1.158 €	INX1253COB	1.158 €	INX1253ORM	1.103 €	INX1253COM	1.103 €



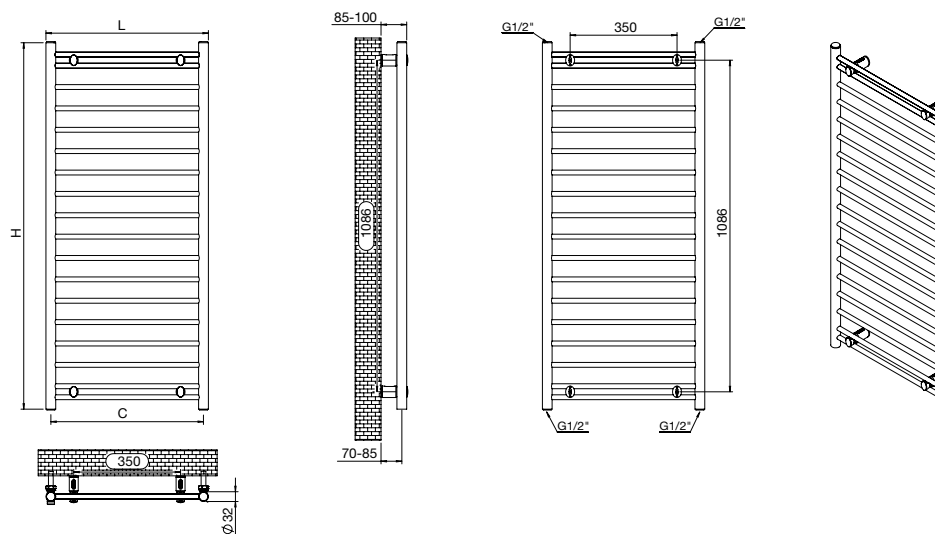
ECOdesign

Alto* H (mm)	Ancho L (mm)	Peso (Kg)	Número de tubos	Potencia resistencia (W)	Códigos y precios termostato inteligente Smart WIFI Z01									
					Pulido brillo	Oro brillo	Cobre brillo	Oro mate	Cobre mate					
800	482	6,7	12	400	EECO0848B20	505 €	EECO0848ORB20	960 €	EECO0848COB20	960 €	EECO0848ORM20	923 €	EECO0848COM20	923 €
1.200	482	10,1	18	400	EECO1248B20	625 €	EECO1248ORB20	1.213 €	EECO1248COB20	1.213 €	EECO1248ORM20	1.165 €	EECO1248COM20	1.165 €
800	532	7,6	12	400	EECO0853B20	523 €	EECO0853ORB20	1.057 €	EECO0853COB20	1.057 €	EECO0853ORM20	1.018 €	EECO0853COM20	1.018 €
1.200	532	11,3	18	400	EECO1253B20	652 €	EECO1253ORB20	1.313 €	EECO1253COB20	1.313 €	EECO1253ORM20	1.258 €	EECO1253COM20	1.258 €

STOCK DISPONIBLE EN TODAS LAS MEDIDAS

\*Altura sin el cronotermostato

## ESQUEMA



## OBSERVACIONES



**Conexiones 1/2".**  
**Presión máxima de ejercicio 8 bar.**  
**Temperatura máxima de ejercicio 95 °C.**  
**Para instalaciones bitubo** se recomienda conectar la ida y el retorno por la parte inferior del radiador.  
**Para instalaciones monotubo** se debe instalar por la parte inferior del radiador. Recomendamos instalar las válvulas modelo **0721** o **0688**. (Págs. 201 y 204 apartado accesorios).  
**Soportes, tapón y purgador** incluidos en el suministro.



Los **modelos eléctricos** están montados con la resistencia y el cronotermostato en el colector derecho del radiador. Termostato inteligente Smart WIFI Z01. Consultar otras opciones de control disponibles.





## || ACABADOS



Pulido brillo



Oro brillo



Cobre brillo



Oro mate



Cobre mate

## || DESCRIPCIÓN

**Material** Acero inoxidable

**Disponible en** 2 alturas y 2 anchos

**Instalación** Vertical

**Modelo expuesto**

800 x 532 mm | Pulido brillo

**PVD**

Acabado PVD.  
Alta resistencia a la corrosión.



## ESPECIFICACIONES Y PRECIOS



COMP. ELECTRÓNICOS



Alto H (mm)	Ancho L (mm)	Fondo desde pared D (mm)	Distancia entre ejes C (mm)	Contenido en agua (l)	Peso (Kg)	Número de lamas	Potencia térmica $\Delta T 50^\circ C$ (W)	Códigos y precios	
								Pulido mate	
780	500	65-80	50	3,9	9,2	12	422	AL05000800	800 €
1.000	500	65-80	50	4,9	11,5	15	530	AL05001000	995 €



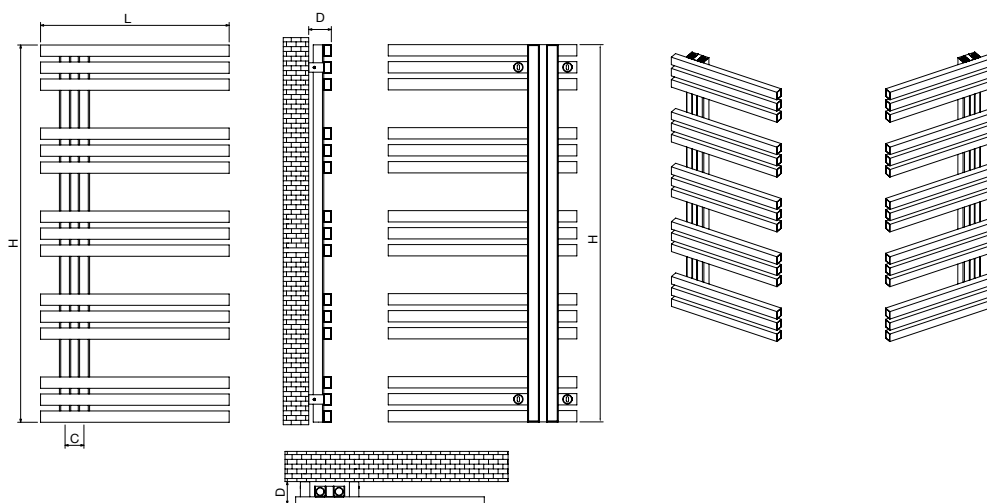
ECOdesign

Alto* H (mm)	Ancho L (mm)	Peso (Kg)	Número de lamas	Potencia resistencia (W)	Códigos y precios termostato inteligente Smart WIFI Z01	
					Pulido mate	
780	500	13,1	12	400	EAL0750M20	955 €
1.000	500	16,4	15	400	EAL1050M20	1.150 €

STOCK DISPONIBLE EN TODAS LAS MEDIDAS

\*Altura sin el cronotermostato

## ESQUEMA



## OBSERVACIONES



**Conexiones** 1/2".

**Presión máxima de ejercicio** 8 bar.

**Temperatura máxima de ejercicio** 95 °C.

**Para instalaciones bitubo** se recomienda conectar la ida y el retorno por la parte inferior del radiador.

**Para instalaciones monotubo** se debe instalar por la parte inferior del radiador. Recomendamos instalar la válvula modelo **0706N**. (Pág. 201 apartado accesorios).

**Soportes, tapón y purgador** incluidos en el suministro.



Los **modelos eléctricos** indicar la posición del control:

A = colector izquierdo;

B = colector derecho. Termostato

inteligente Smart WIFI Z01.

Consultar otras opciones de control disponibles. En la versión eléctrica indicar la posición del control.



Tira central en acero pulido brillo.



## || ACABADOS



Pulido mate con tira central en pulido brillo

## || DESCRIPCIÓN

**Material** Acero inoxidable

**Disponible en** 2 alturas y 1 ancho

**Instalación** Vertical

**Modelo expuesto**

1.000 x 500 mm | Pulido mate con tira central en pulido brillo



## ESPECIFICACIONES Y PRECIOS



COMP. ELECTRÓNICOS



Alto H (mm)	Ancho L (mm)	Fondo desde pared D (mm)	Distancia entre ejes C (mm)	Contenido en agua (l)	Peso (Kg)	Número de tubos	Potencia térmica $\Delta T 50^\circ C$ (W)	Códigos y precios	
								Pulido mate	
1.220	500	85-100	50	4,6	10,3	28	437	KAI1220500	1.211 €
1.405	500	85-100	50	5,3	12,5	32	492	KAI1405500	1.414 €
1.769	500	85-100	50	6,4	14,9	40	631	KAI1769500	1.787 €



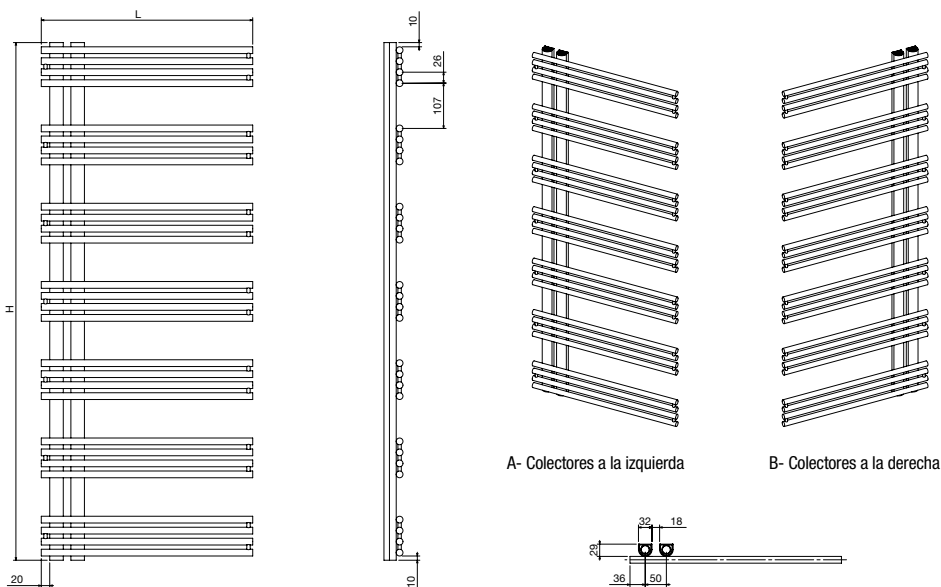
ECOdesign

Alto* H (mm)	Ancho L (mm)	Peso (Kg)	Número de tubos	Potencia resistencia (W)	Códigos y precios termostato inteligente Smart WIFI Z01	
					Pulido mate	
1.220	500	14,9	28	400	EKA1250M1	1.366 €
1.405	500	17,8	32	400	EKA1450M3	1.569 €
1.769	500	21,3	40	800	EKA1750M3	1.942 €

STOCK DISPONIBLE EN TODAS LAS MEDIDAS

\*Altura sin el cronotermostato

## ESQUEMA



## OBSERVACIONES



**Conexiones** 1/2".

**Presión máxima de ejercicio** 8 bar.

**Temperatura máxima de ejercicio** 95 °C.

**Para instalaciones bitubo** se recomienda conectar la ida y el retorno por la parte inferior del radiador.

**Para instalaciones monotubo** se debe instalar por la parte inferior del radiador. Recomendamos instalar la válvula modelo **0706N**. (Pág. 201 apartado accesorios).



**Soportes, tapón y purgador** incluidos en el suministro.



Los **modelos eléctricos** indicar la posición del control:

A = colector izquierdo;

B = colector derecho. Termostato inteligente Smart WIFI Z01.

Consultar otras opciones de control disponibles.

En la versión eléctrica indicar la posición del control.





## || ACABADOS



Pulido  
mate

## || DESCRIPCIÓN

**Material** Acero inoxidable

**Disponible en** 3 alturas y 1 ancho

**Instalación** Vertical

**Modelo expuesto**

1.220 x 500 mm | Pulido mate



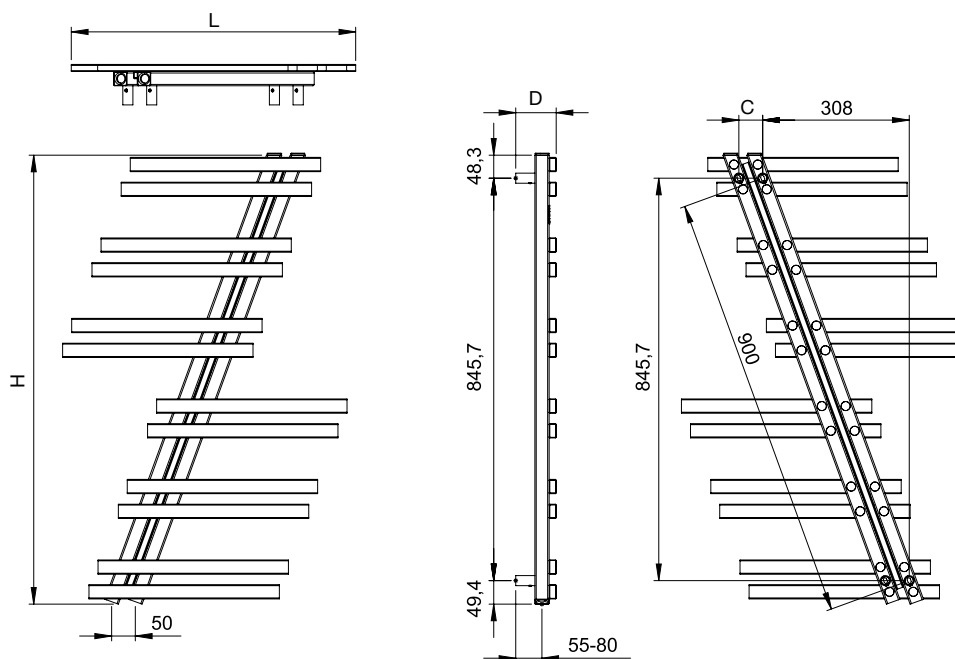
## ESPECIFICACIONES Y PRECIOS



Alto H (mm)	Ancho L (mm)	Fondo desde pared D (mm)	Distancia entre ejes C (mm)	Contenido en agua (l)	Peso (Kg)	Número de lamas	Potencia térmica $\Delta T 50\text{ }^{\circ}\text{C}$ (W)	Códigos y precios	
								Pulido mate	
943	596	85-110	50	3,2	8,3	12	499	INS9459M	1.098 €

STOCK DISPONIBLE EN TODAS LAS MEDIDAS

## ESQUEMA



## OBSERVACIONES



**Conexiones** 1/2".

**Presión máxima de ejercicio** 8 bar.

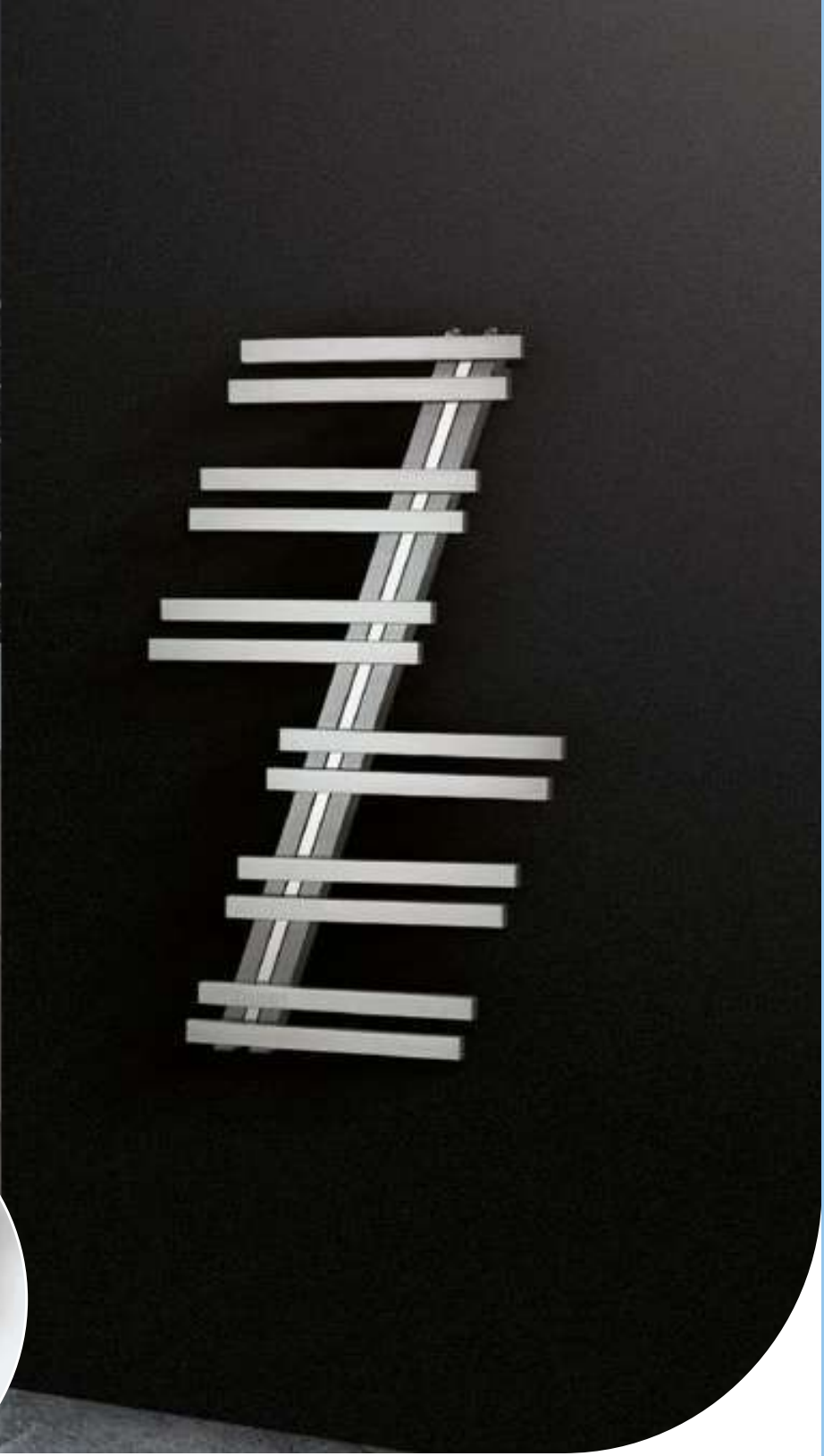
**Temperatura máxima de ejercicio** 95 °C.

**Para instalaciones bitubo** se recomienda conectar la ida y el retorno por la parte inferior del radiador.

**No apto para instalaciones monotubo.**

**Soportes, tapón y purgador** incluidos en el suministro.

Tira central en acero pulido brillo.



## || ACABADOS



Pulido mate con tira central en pulido brillo

## || DESCRIPCIÓN

**Material** Acero inoxidable

**Disponible en** 1 altura y 1 ancho

**Instalación** Vertical

**Modelo expuesto**

943 x 596 mm | Pulido mate con tira central en pulido brillo



## ESPECIFICACIONES Y PRECIOS



COMP. ELECTRÓNICOS



Alto H (mm)	Ancho L (mm)	Fondo desde pared D (mm)	Distancia entre ejes C (mm)	Contenido en agua (l)	Peso (Kg)	Número de lamas	Potencia térmica $\Delta T 50^\circ C$ (W)	Códigos y precios			
								Pulido mate		Pulido brillo	
798	500	80-90	448	3,5	6,5	14	377	WIN798500	708 €	WIN798500PB	850 €
1.150	500	80-90	448	5,1	9,2	20	538	WIN1150500	1.008 €	WIN1150500PB	1.209 €
1.612	500	80-90	448	7,6	13,6	31	792	WIN1612500	1.526 €	WIN1612500PB	1.832 €



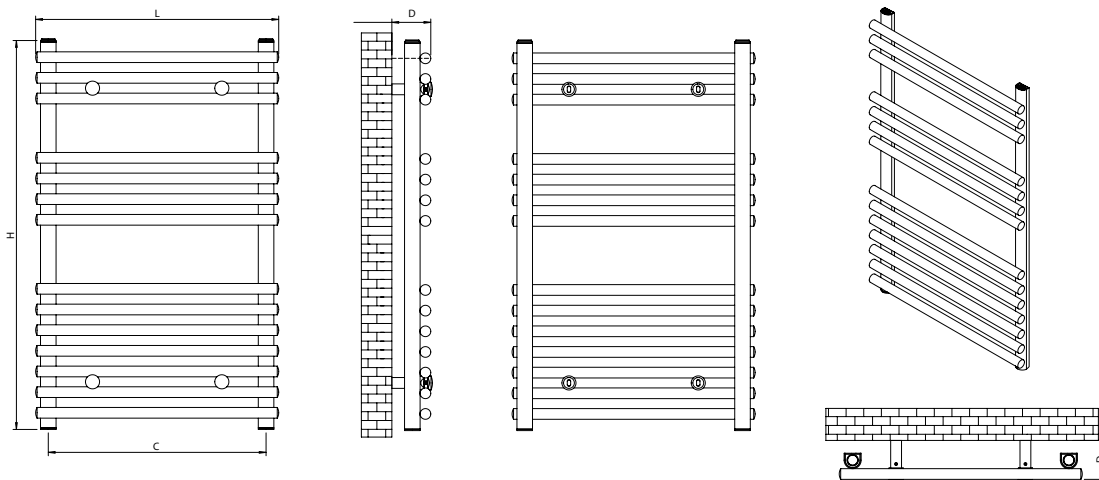
ECOdesign

Alto* H (mm)	Ancho L (mm)	Peso (Kg)	Número de lamas	Potencia resistencia (W)	Códigos y precios cronotermostato TEC+			
					Pulido mate		Pulido brillo	
798	500	10,0	14	400	EWIN0750M6	856 €	EWIN0750B6	998 €
1.150	500	14,3	20	400	EWIN1150M6	1.156 €	EWIN1150B6	1.357 €
1.612	500	21,2	31	800	EWIN1612M6	1.674 €	EWIN1612B6	1.980 €

STOCK DISPONIBLE EN TODAS LAS MEDIDAS

\*Altura sin el cronotermostato

## ESQUEMA



## OBSERVACIONES



**Conexiones** 1/2".

**Presión máxima de ejercicio** 8 bar.

**Temperatura máxima de ejercicio** 95 °C.

**Para instalaciones bitubo** se recomienda conectar la ida y el retorno por la parte inferior del radiador.

**Para instalaciones monotubo** se debe instalar por la parte inferior del radiador. Recomendamos instalar las válvulas modelo **0721** o **0688**. (Págs. 201 y 204 apartado accesorios).

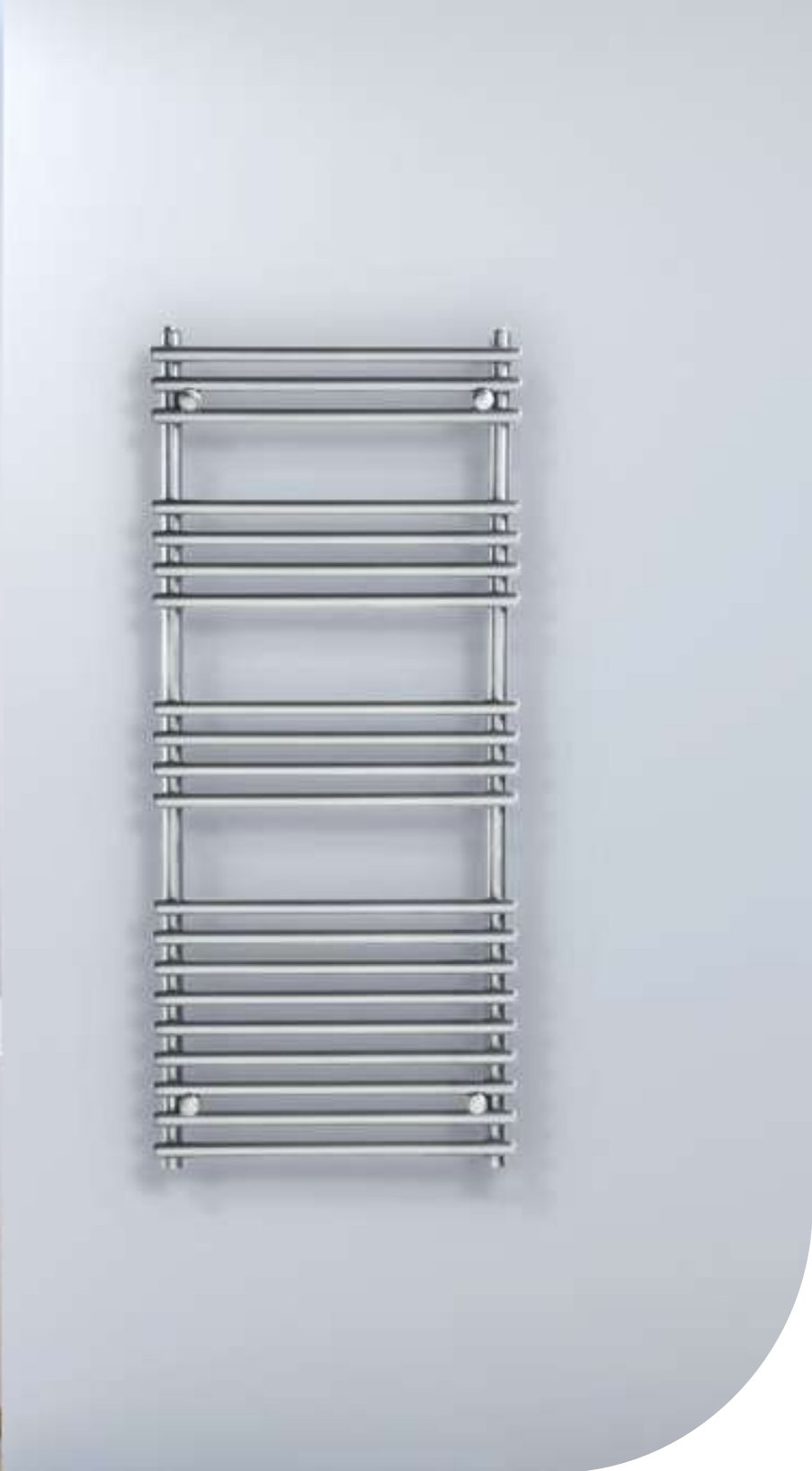
**Soportes, tapón y purgador** incluidos en el suministro.



Los **modelos eléctricos** vienen montados con la resistencia y el cronotermostato en el colector derecho del radiador.

La resistencia es la indicada en el cuadro superior y con el cronotermostato TEC+. Consultar otras opciones de control disponibles.





## || ACABADOS



Pulido brillo



Pulido mate

## || DESCRIPCIÓN

**Material** Acero inoxidable

**Disponible en** 3 alturas y 1 ancho

**Instalación** Vertical

**Modelo expuesto**

1.150 x 500 mm | Pulido mate



## ESPECIFICACIONES Y PRECIOS



COMP. ELECTRÓNICOS



Alto H (mm)	Ancho L (mm)	Fondo desde pared D (mm)	Distancia entre ejes C (mm)	Contenido en agua (l)	Peso (Kg)	Número de lamas	Potencia térmica $\Delta T 50^\circ C$ (W)	Códigos y precios			
								Pulido mate		Pulido brillo	
1.000	500	85-100	470	4,0	8,8	12	320	KAR1000500I	1.162 €	KAR1000500IPB	1.393 €
1.700	500	85-100	470	6,6	14,6	20	518	KAR1700500I	1.782 €	KAR1700500IPB	2.139 €



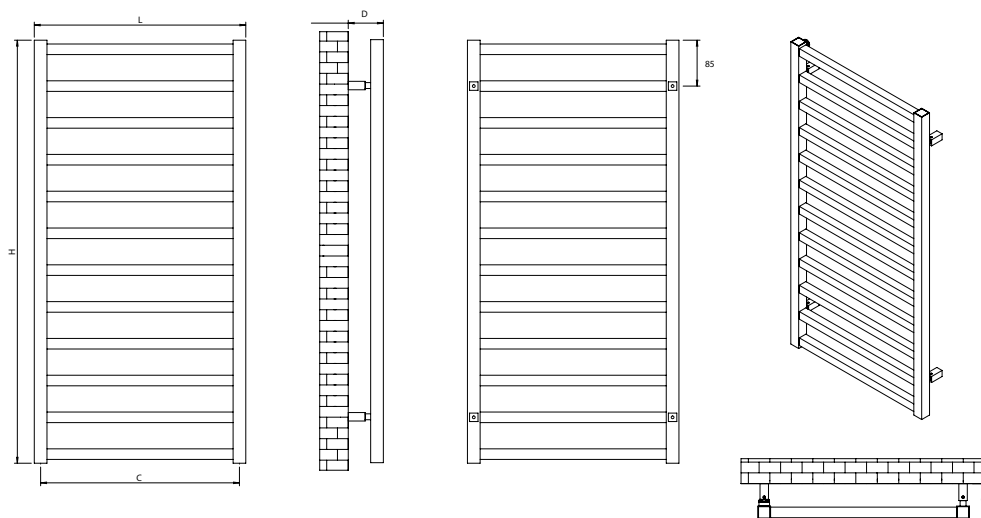
ECOdesign

Alto* H (mm)	Ancho L (mm)	Peso (Kg)	Número de lamas	Potencia resistencia (W)	Códigos y precios cronotermostato TEC+			
					Pulido mate		Pulido brillo	
1.000	500	12,8	12	400	EKA1050M6	1.310 €	EKA1050B6	1.541 €
1.700	500	21,2	20	800	EKA1750M6	1.930 €	EKA1750B6	2.287 €

STOCK DISPONIBLE EN TODAS LAS MEDIDAS

\*Altura sin el cronotermostato

## ESQUEMA



## OBSERVACIONES



**Conexiones** 1/2".

**Presión máxima de ejercicio** 10 bar.

**Temperatura máxima de ejercicio** 95 °C.

**Para instalaciones bitubo** se recomienda conectar la ida y el retorno por la parte inferior del radiador.

**Para instalaciones monotubo** se debe instalar por la parte inferior del radiador. Recomendamos instalar las válvulas modelo **0721** o **0688**. (Págs. 201 y 204 apartado accesorios).

**Soportes, tapón y purgador** incluidos en el suministro.



Los **modelos eléctricos** vienen montados con la resistencia y el cronotermostato en el colector derecho del radiador.

La resistencia es la indicada en el cuadro superior y con el cronotermostato TEC+. Consultar otras opciones de control disponibles.





## || ACABADOS



Pulido brillo



Pulido mate

## || DESCRIPCIÓN

**Material** Acero inoxidable

**Disponible en** 2 alturas y 1 ancho

**Instalación** Vertical

**Modelo expuesto**

1.000 x 500 mm | Pulido brillo



## ESPECIFICACIONES Y PRECIOS



COMP. ELECTRÓNICOS



Alto H (mm)	Ancho L (mm)	Fondo desde pared D (mm)	Distancia entre ejes C (mm)	Contenido en agua (l)	Peso (Kg)	Número de tubos	Potencia térmica $\Delta T 50^\circ C$ (W)	Códigos y precios	
								Pulido mate	
718	432	85-100	400	2,1	7,2	13	293	TOR718432	737 €
1.044	432	85-100	400	3,0	8,2	19	428	TOR1044432	969 €
1.550	432	85-100	400	4,1	11,1	25	564	TOR1550432	1.233 €
718	482	85-100	450	2,7	8,6	13	366	TOR718482	784 €
1.044	482	85-100	450	4,0	9,7	19	535	TOR1044482	1.036 €
1.550	482	85-100	450	5,3	13,1	25	705	TOR1550482	1.326 €



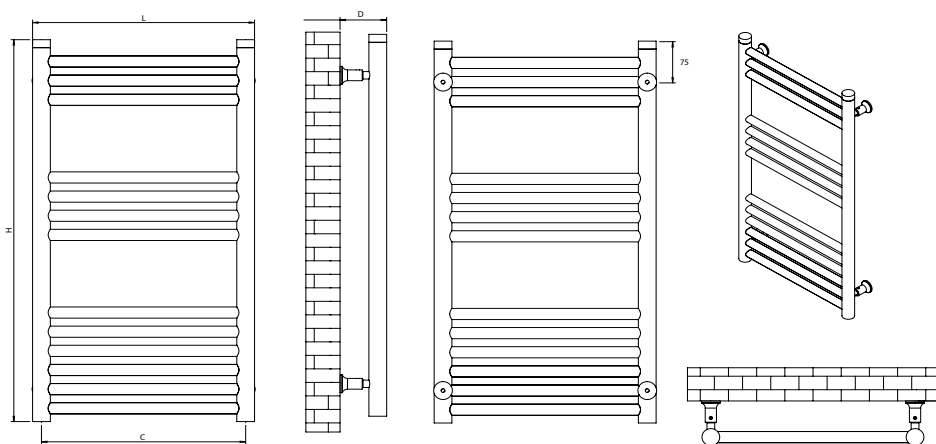
ECOdesign

Alto* H (mm)	Ancho L (mm)	Peso (Kg)	Número de tubos	Potencia resistencia (W)	Códigos y precios cronotermostato TEC+	
					Pulido mate	
718	432	9,3	13	400	ETO0743M6	885 €
1.044	432	11,2	19	400	ETO1043M6	1.117 €
1.550	432	15,2	25	800	ETO1543M6	1.381 €
718	482	11,3	13	400	ETO0748M6	932 €
1.044	482	13,7	19	400	ETO1048M6	1.184 €
1.550	482	18,4	25	800	ETO1548M6	1.474 €

STOCK DISPONIBLE EN TODAS LAS MEDIDAS

\*Altura sin el cronotermostato

## ESQUEMA



## OBSERVACIONES



**Conexiones** 1/2".

**Presión máxima de ejercicio** 8 bar.

**Temperatura máxima de ejercicio** 95 °C.

**Para instalaciones bitubo** se recomienda conectar la ida y el retorno por la parte inferior del radiador.

**Para instalaciones monotubo** se debe instalar por la parte inferior del radiador. Recomendamos instalar las válvulas modelo **0721** o **0688**. (Págs. 201 y 204 apartado accesorios).

**Soportes, tapón y purgador** incluidos en el suministro.



Los **modelos eléctricos** vienen montados con la resistencia y el cronotermostato en el colector derecho del radiador.

La resistencia es la indicada en el cuadro superior y con el cronotermostato TEC+. Consultar otras opciones de control disponibles.





## || ACABADOS



Pulido mate

## || DESCRIPCIÓN

**Material** Acero inoxidable

**Disponible en** 3 alturas y 2 anchos

**Instalación** Vertical

**Modelo expuesto**

718 x 482 mm | Pulido mate



## ESPECIFICACIONES Y PRECIOS



COMP. ELECTRÓNICOS



Alto H (mm)	Ancho L (mm)	Fondo desde pared D (mm)	Distancia entre ejes C (mm)	Contenido en agua (l)	Peso (Kg)	Número de tubos	Potencia térmica $\Delta T 50^\circ C$ (W)	Códigos y precios	
								Pulido mate	
800	500	70-90	470	2,4	6,1	6	213	ASX05000800	779 €
1.200	500	70-90	470	3,4	8,5	8	292	ASX05001200	893 €



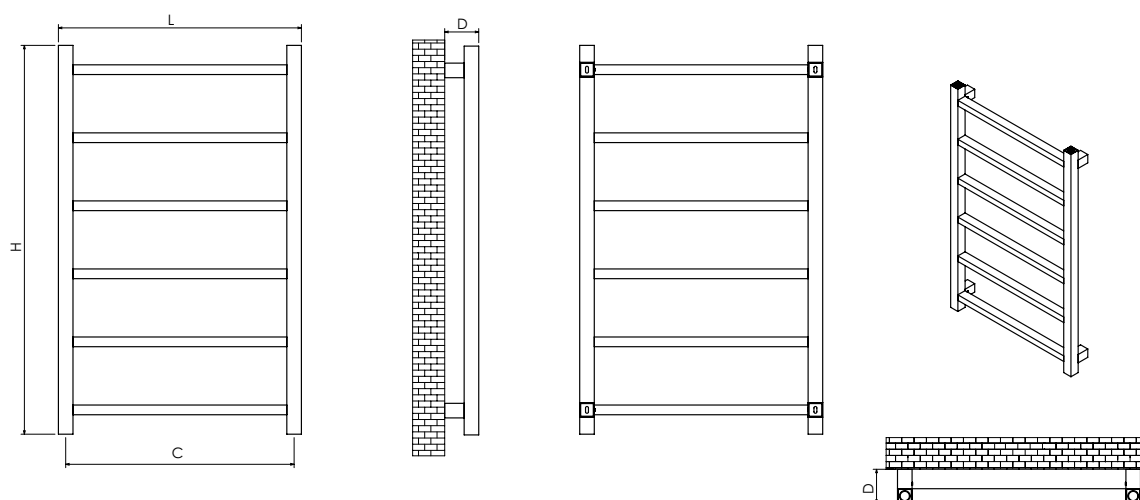
ECOdesign

Alto* H (mm)	Ancho L (mm)	Peso (Kg)	Número de tubos	Potencia resistencia (W)	Códigos y precios cronotermostato TEC+	
					Pulido mate	
800	500	8,5	6	400	EAST0850M6	927 €
1.200	500	11,9	8	400	EAST1250M6	1.159 €

STOCK DISPONIBLE EN TODAS LAS MEDIDAS

\*Altura sin el cronotermostato

## ESQUEMA



## OBSERVACIONES



**Conexiones** 1/2".

**Presión máxima de ejercicio** 8 bar.

**Temperatura máxima de ejercicio** 95 °C.

**Para instalaciones bitubo** se recomienda conectar la ida y el retorno por la parte inferior del radiador.

**Para instalaciones monotubo** se debe instalar por la parte inferior del radiador. Recomendamos instalar las válvulas modelo **0721** o **0688**. (Págs. 201 y 204 apartado accesorios).

**Soportes, tapón y purgador** incluidos en el suministro.



0721



0688



Los **modelos eléctricos** vienen montados con la resistencia y el cronotermostato en el colector derecho del radiador.

La resistencia es la indicada en el cuadro superior y con el cronotermostato TEC+. Consultar otras opciones de control disponibles.





## || ACABADOS



Pulido mate

## || DESCRIPCIÓN

**Material** Acero inoxidable

**Disponible en** 2 alturas y 1 ancho

**Instalación** Vertical

**Modelo expuesto**

800 x 500 mm | Pulido mate



## ESPECIFICACIONES Y PRECIOS



COMP. ELECTRÓNICOS



Alto H (mm)	Ancho L (mm)	Fondo desde pared D (mm)	Distancia entre ejes C (mm)	Contenido en agua (l)	Peso (Kg)	Número de tubos	Potencia térmica $\Delta T 50^\circ C$ (W)	Códigos y precios	
								Pulido mate	
750	500	102-127	50	4,5	7,4	10	253	ARE7550M	725 €
1.200	500	102-127	50	6,6	10,5	14	358	ARE1250M	991 €



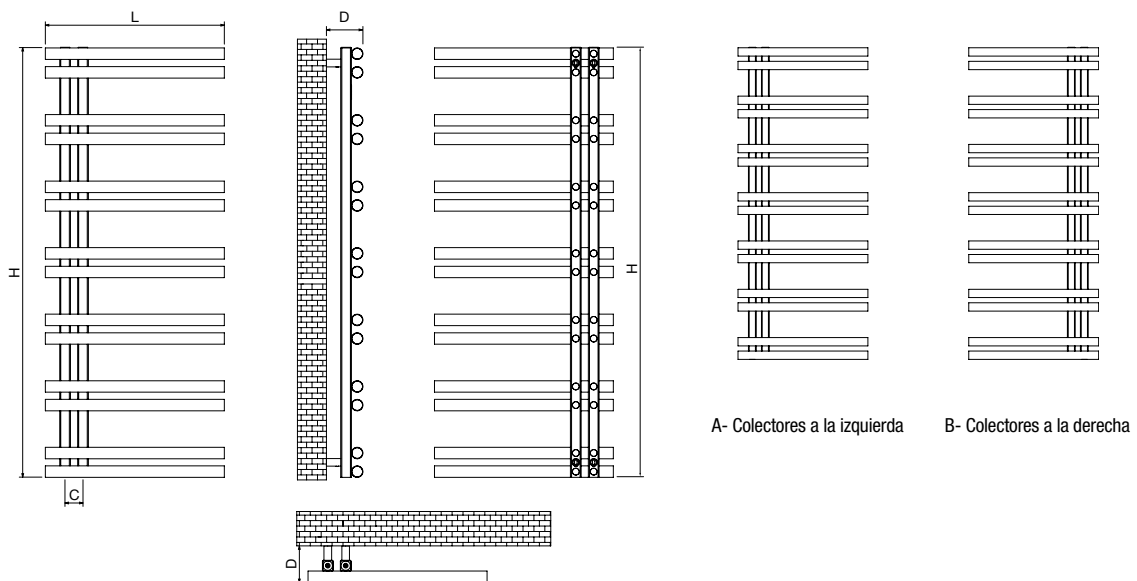
ECOdesign

Alto* H (mm)	Ancho L (mm)	Peso (Kg)	Número de tubos	Potencia resistencia (W)	Códigos y precios termostato inteligente Smart WIFI Z01	
					Pulido mate	
750	500	11,9	10	400	EAR0750M20	880 €
1.200	500	17,1	14	400	EAR1250M20	1.146 €

STOCK DISPONIBLE EN TODAS LAS MEDIDAS

\*Altura sin el cronotermostato

## ESQUEMA



## OBSERVACIONES



**Conexiones** 1/2".

**Presión máxima de ejercicio** 8 bar.

**Temperatura máxima de ejercicio** 95 °C.

**Para instalaciones bitubo** se recomienda conectar la ida y el retorno por la parte inferior del radiador.

**Para instalaciones monotubo** se debe instalar por la parte inferior del radiador. Recomendamos instalar la válvula modelo **0706N**. (Pág. 201 apartado accesorios).



**Soportes, tapón y purgador** incluidos en el suministro.



Los **modelos eléctricos** indicar la posición del control:

A = colector izquierdo;

B = colector derecho.

Termostato inteligente Smart WIFI Z01. Consultar otras opciones de control disponibles.





## || ACABADOS



Pulido mate

## || DESCRIPCIÓN

**Material** Acero inoxidable

**Disponible en** 2 alturas y 1 ancho

**Instalación** Vertical

**Modelo expuesto**

750 x 500 mm | Pulido mate



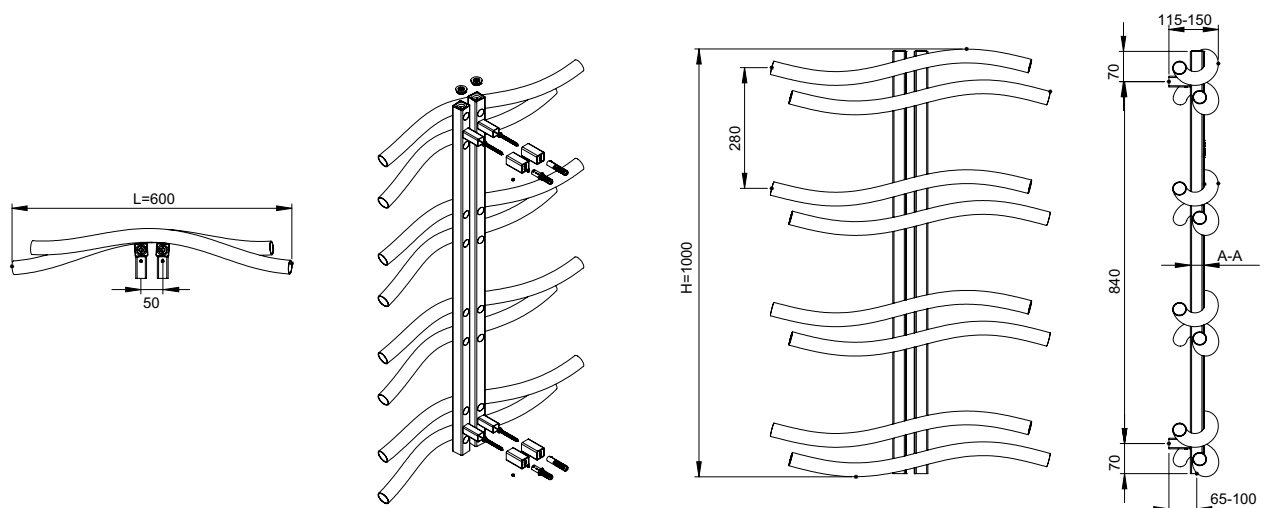
## ESPECIFICACIONES Y PRECIOS



Alto H (mm)	Ancho L (mm)	Fondo desde pared D (mm)	Distancia entre ejes C (mm)	Contenido en agua (l)	Peso (Kg)	Número de lamas	Potencia térmica $\Delta T 50^\circ C$ (W)	Códigos y precios			
								Cappuccino		Negro	
1.000	600	115-150	50	4,8	9,5	8	225	WAVE1060CA	1.079 €	WAVE1060NE	1.079 €

STOCK DISPONIBLE EN TODAS LAS MEDIDAS

## ESQUEMA



## OBSERVACIONES



**Conexiones** 1/2".

**Presión máxima de ejercicio** 10 bar.

**Temperatura máxima de ejercicio** 95 °C.

**Para instalaciones bitubo** se recomienda conectar la ida y el retorno por la parte inferior del radiador.

**Para instalaciones monotubo** se debe instalar por la parte inferior del radiador. Recomendamos instalar la válvula modelo **0706N**. (Pág. 201 apartado accesorios).

**Soportes, tapón y purgador** incluidos en el suministro.





## || ACABADOS



Negro



Cappuccino

## || DESCRIPCIÓN

**Material** Acero inoxidable pintado

**Disponible en** 1 altura y 1 ancho

**Instalación** Vertical

**Modelo expuesto**

1.000 x 600 mm | Cappuccino



## ESPECIFICACIONES Y PRECIOS



COMP. ELECTRÓNICOS



Alto H (mm)	Ancho L (mm)	Fondo desde pared D (mm)	Distancia entre ejes C (mm)	Contenido en agua (l)	Peso (Kg)	Número de tubos	Potencia térmica $\Delta T 50^\circ C$ (W)	Códigos y precios	
								Pulido mate	
1.000	700	60-80	50	4,9	11,5	15	530	MA07001000	1.451 €



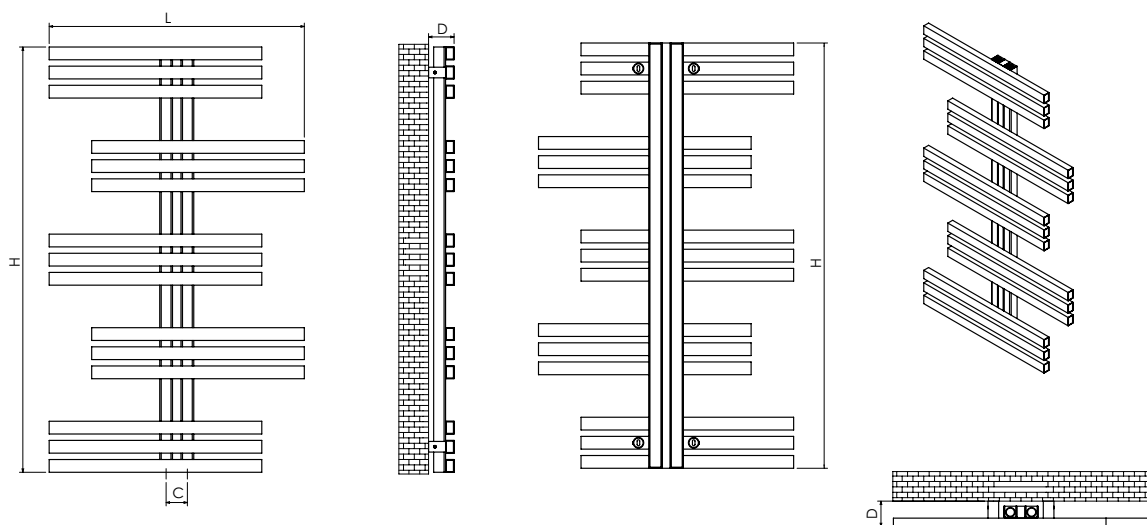
ECOdesign

Alto* H (mm)	Ancho L (mm)	Peso (Kg)	Número de tubos	Potencia resistencia (W)	Códigos y precios cronotermostato TEC+	
					Pulido mate	
1.000	700	16,4	15	400	EMA1070M6	1.599 €

STOCK DISPONIBLE EN TODAS LAS MEDIDAS

\*Altura sin el cronotermostato

## ESQUEMA



## OBSERVACIONES



**Conexiones** 1/2".

**Presión máxima de ejercicio** 8 bar.

**Temperatura máxima de ejercicio** 95 °C.

**Para instalaciones bitubo** se recomienda conectar la ida y el retorno por la parte inferior del radiador.

**Para instalaciones monotubo** se debe instalar por la parte inferior del radiador. Recomendamos instalar la válvula modelo **0706N**. (Pág. 201 apartado accesorios).

**Soportes, tapón y purgador** incluidos en el suministro.



Los **modelos eléctricos** vienen montados con la resistencia y el cronotermostato en el colector derecho del radiador. La resistencia es la indicada en el cuadro superior y con el cronotermostato TEC+. Consultar otras opciones de control disponibles.



Tira central en acero pulido brillo.



## || ACABADOS



Pulido mate con tira central en pulido brillo

## || DESCRIPCIÓN

**Material** Acero inoxidable

**Disponible en** 1 altura y 1 ancho

**Instalación** Vertical

**Modelo expuesto**

1.000 x 700 mm | Pulido mate con tira central en pulido brillo

# TECNA



Los radiadores de la **Serie Flat son los radiadores de diseño más fino del mercado**. Con una superficie plana y distintas opciones estéticas, además de radiadores para calefacción, son un objeto de diseño. Esta tecnología nos permite conseguir una **capacidad térmica hasta un 80% más alta** que en los radiadores toalleros estándar del mismo tamaño.

Están **fabricados con tecnología láser**, desarrollada específicamente para la industria aeronáutica, minimizando el consumo de energía y ayudando a la sostenibilidad ecológica. **Norma ISO 9001:2018.**



RADIADORES

# EXTRAPLANOS

- 154** | ZAIDA
- 156** | ARTE
- 158** | SALMA
- 160** | HYDRA
- 162** | APIS
- 164** | APIS RENOVA
- 166** | OVALO
- 168** | CORVUS
- 170** | PLATE 29
- 172** | PLATE 47
- 174** | AMON
- 176** | HORUS
- 178** | DEDALO RENOVA
- 180** | NORMA



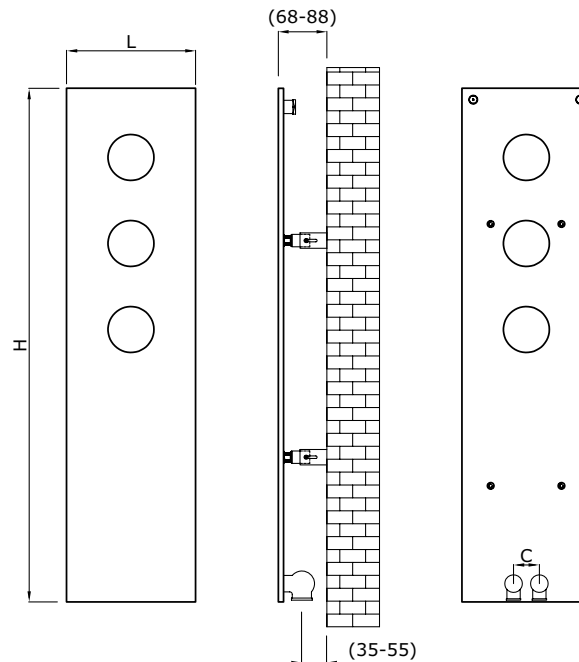
## ESPECIFICACIONES Y PRECIOS



Alto H (mm)	Ancho L (mm)	Fondo desde pared D (mm)	Distancia entre ejes C (mm)	Contenido en agua (l)	Peso (Kg)	Potencia térmica $\Delta T 50^\circ C$ (W)	Potencia térmica $\Delta T 40^\circ C$ (W)	Potencia térmica $\Delta T 30^\circ C$ (W)	Exponente	Códigos y precios			
										Blanco RAL 9016 mate		Negro RAL 9005 mate	
1.790	450	68-88	50	1,1	30,0	738	533	382	1,29	ZAI179045BL	900 €	ZAI179045NE	900 €

STOCK DISPONIBLE EN TODAS LAS MEDIDAS

## ESQUEMA



## OBSERVACIONES



**Conexiones 1/2".**

**Presión máxima de ejercicio** 8 bar.

**Temperatura máxima de ejercicio** 95 °C.

Para instalaciones monotubo se debe instalar por la parte inferior del radiador. Recomendamos instalar la válvula modelo **0706N**. (Pág. 201 apartado accesorios).



Radiador extraplano 15 mm de espesor.

Corte y soldadura láser.

Incluido en el precio: Kit de montaje compuesto de soportes, tornillos, tacos, tapón purgador y esquema de montaje.



## || ACABADOS



Blanco  
RAL 9016 mate



Negro  
RAL 9005 mate

## || DESCRIPCIÓN

**Material** Acero

**Disponible en** 1 altura y 1 ancho

**Instalación** Vertical

**Modelo expuesto**

1.790 x 450 mm | Blanco RAL 9016 mate



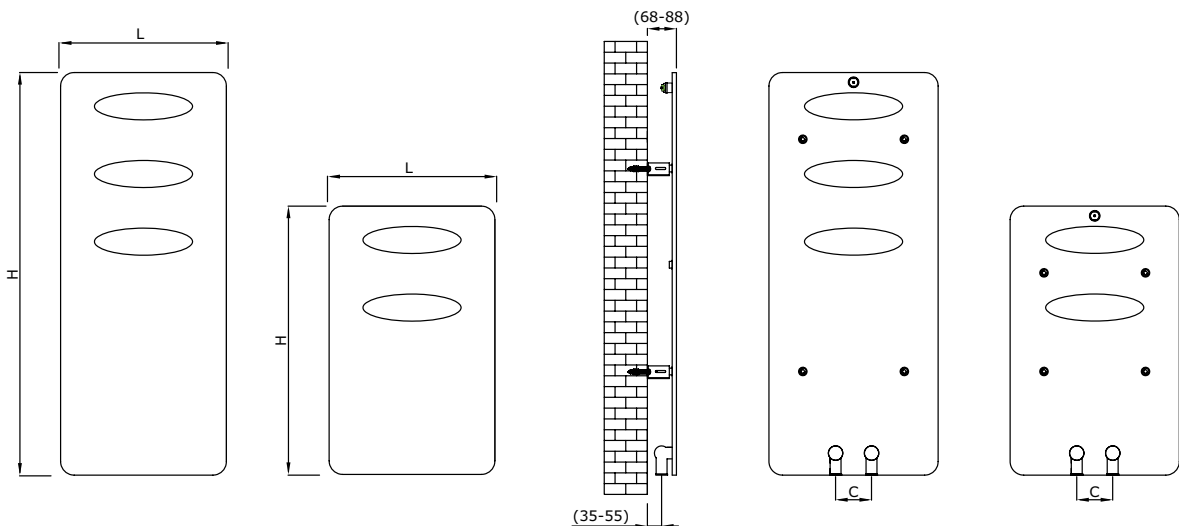
## ESPECIFICACIONES Y PRECIOS



Alto H (mm)	Ancho L (mm)	Fondo desde pared D (mm)	Distancia entre ejes C (mm)	Contenido en agua (l)	Peso (Kg)	Potencia térmica $\Delta T 50\text{ }^{\circ}\text{C}$ (W)	Potencia térmica $\Delta T 40\text{ }^{\circ}\text{C}$ (W)	Potencia térmica $\Delta T 30\text{ }^{\circ}\text{C}$ (W)	Exponente	Códigos y precios			
										Blanco RAL 9016 mate		Negro RAL 9005 mate	
790	490	68-88	50	0,3	10,7	481	363	254	1,26	ART79049BL	576 €	ART79049NE	576 €
1.190	490	68-88	50	0,5	15,8	794	547	419	1,26	ART119049BL	749 €	ART119049NE	749 €

STOCK DISPONIBLE EN TODAS LAS MEDIDAS

## ESQUEMA



## OBSERVACIONES



**Conexiones 1/2".**

**Presión máxima de ejercicio 8 bar.**

**Temperatura máxima de ejercicio 95 °C.**

Para instalaciones monotubo se debe instalar por la parte inferior del radiador. Recomendamos instalar la válvula modelo **0706N**. (Pág. 201 apartado accesorios).



Radiador extraplano 7 mm de espesor.

Corte y soldadura láser.

Incluido en el precio: Kit de montaje compuesto de soportes, tornillos, tacos, tapón purgador y esquema de montaje.



## || ACABADOS



Blanco  
RAL 9016 mate



Negro  
RAL 9005 mate

## || DESCRIPCIÓN

**Material** Acero

**Disponible en** 2 alturas y 1 ancho

**Instalación** Vertical

**Modelo expuesto**

790 x 490 mm | Negro RAL 9005 mate



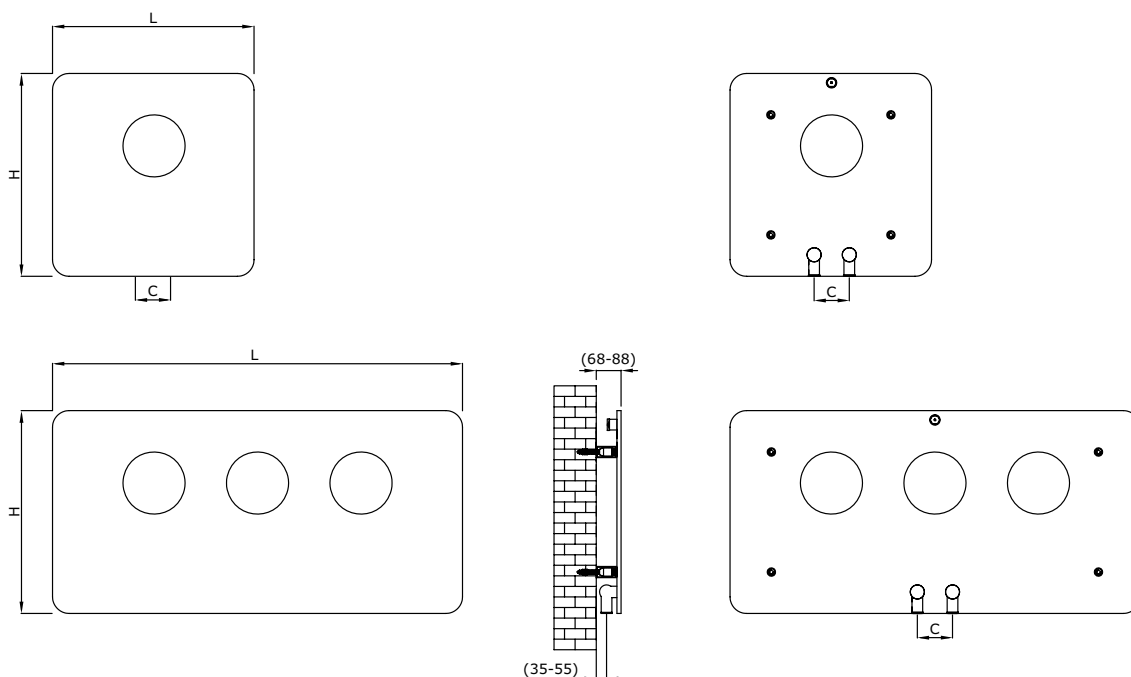
## ESPECIFICACIONES Y PRECIOS



Alto H (mm)	Ancho L (mm)	Fondo desde pared D (mm)	Distancia entre ejes C (mm)	Contenido en agua (l)	Peso (Kg)	Potencia térmica $\Delta T 50\text{ }^{\circ}\text{C}$ (W)	Potencia térmica $\Delta T 40\text{ }^{\circ}\text{C}$ (W)	Potencia térmica $\Delta T 30\text{ }^{\circ}\text{C}$ (W)	Exponente	Códigos y precios			
										Blanco RAL 9016 mate		Negro RAL 9005 mate	
490	490	68-88	50	0,2	6,8	303	228	160	1,26	SAL490490BL	491 €	SAL490490NE	491 €
490	990	68-88	50	0,4	13,0	591	445	312	1,26	SAL490990BL	668 €	SAL490990NE	668 €

STOCK DISPONIBLE EN TODAS LAS MEDIDAS

## ESQUEMA



## OBSERVACIONES



Conexiones 1/2".

Presión máxima de ejercicio 8 bar.

Temperatura máxima de ejercicio 95 °C.

Para instalaciones monotubo se debe instalar por la parte inferior del radiador. Recomendamos instalar la válvula modelo **0706N**. (Pág. 201 apartado accesorios).



Radiador extraplano 7 mm de espesor.

Corte y soldadura láser.

Incluido en el precio: Kit de montaje compuesto de soportes, tornillos, tacos, tapón purgador y esquema de montaje.



## || ACABADOS



Blanco  
RAL 9016 mate



Negro  
RAL 9005 mate

## || DESCRIPCIÓN

**Material** Acero

**Disponible en** 1 altura y 2 anchos

**Instalación** Horizontal

**Modelo expuesto**  
490 x 990 mm | Blanco RAL 9016 mate



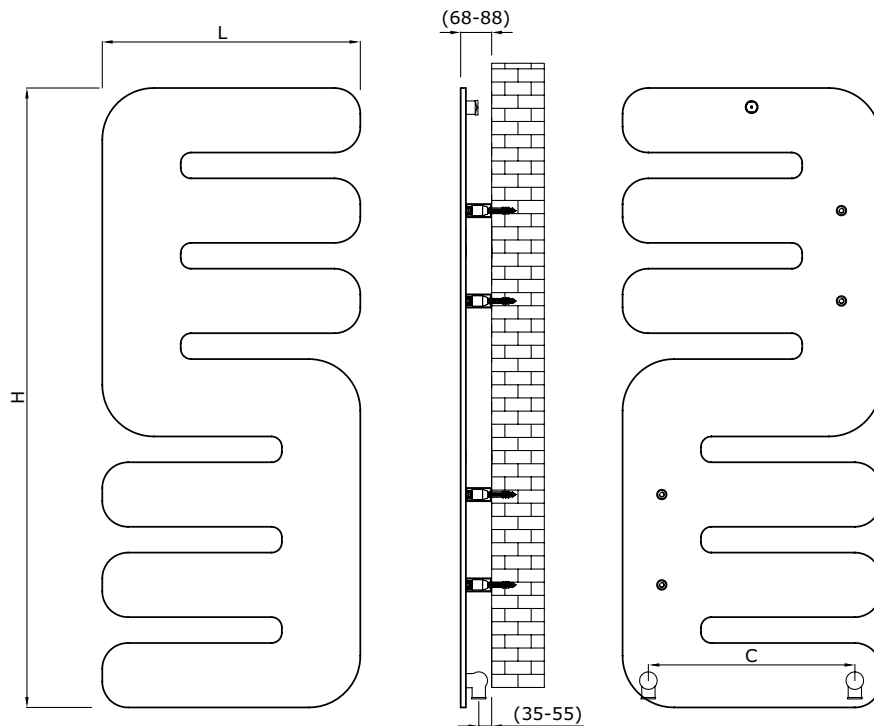
## ESPECIFICACIONES Y PRECIOS



Alto H (mm)	Ancho L (mm)	Fondo desde pared D (mm)	Distancia entre ejes C (mm)	Contenido en agua (l)	Peso (Kg)	Potencia térmica $\Delta T 50\text{ }^{\circ}\text{C}$ (W)	Potencia térmica $\Delta T 40\text{ }^{\circ}\text{C}$ (W)	Potencia térmica $\Delta T 30\text{ }^{\circ}\text{C}$ (W)	Exponente	Códigos y precios							
										Blanco RAL 9016 mate	Negro RAL 9005 mate	Rojo RAL 3002 mate	Gris antracita RAL 7016 mate				
1.200	500	68-88	400	0,4	14,4	659	498	348	1,26	HYD120050BL	963 €	HYD120050NE	963 €	HYD120050RO	963 €	HYD120050GR	963 €

STOCK DISPONIBLE EN TODAS LAS MEDIDAS

## ESQUEMA



## OBSERVACIONES



Conexiones 1/2".

Presión máxima de ejercicio 8 bar.

Temperatura máxima de ejercicio 95 °C.

No apto para instalaciones monotubo.

Radiador extraplano 7 mm de espesor.

Corte y soldadura láser.

Incluido en el precio: Kit de montaje compuesto de soportes, tornillos, tacos, tapón purgador y esquema de montaje.



## || ACABADOS



Blanco  
RAL 9016 mate



Negro  
RAL 9005 mate



Rojo  
RAL 3002 mate



Gris antracita  
RAL 7016 mate

## || DESCRIPCIÓN

**Material** Acero

**Disponible en** 1 altura y 1 ancho

**Instalación** Vertical

**Modelo expuesto**

1.200 x 500 mm | Negro RAL 9005 mate

## ESPECIFICACIONES Y PRECIOS



COMP. ELECTRÓNICOS



Alto H (mm)	Ancho L (mm)	Fondo desde pared D (mm)	Distancia entre ejes C (mm)	Contenido en agua (l)	Peso (Kg)	Potencia térmica $\Delta T 50^\circ C$ (W)	Potencia térmica $\Delta T 40^\circ C$ (W)	Potencia térmica $\Delta T 30^\circ C$ (W)	Exponente	Códigos y precios							
										Blanco RAL 9016 mate	Negro RAL 9005 mate	Rojo RAL 3002 mate	Gris antracita RAL 7016 mate				
990	353	72-94	50	0,5	10,0	351	263	182	1,29	API100035BL	495 €	API100035BL	495 €	API100035RO	495 €	API100035GR	495 €
1.190	353	72-94	50	0,6	11,6	424	316	219	1,29	API120035BL	533 €	API120035NE	533 €	API120035RO	533 €	API120035GR	533 €



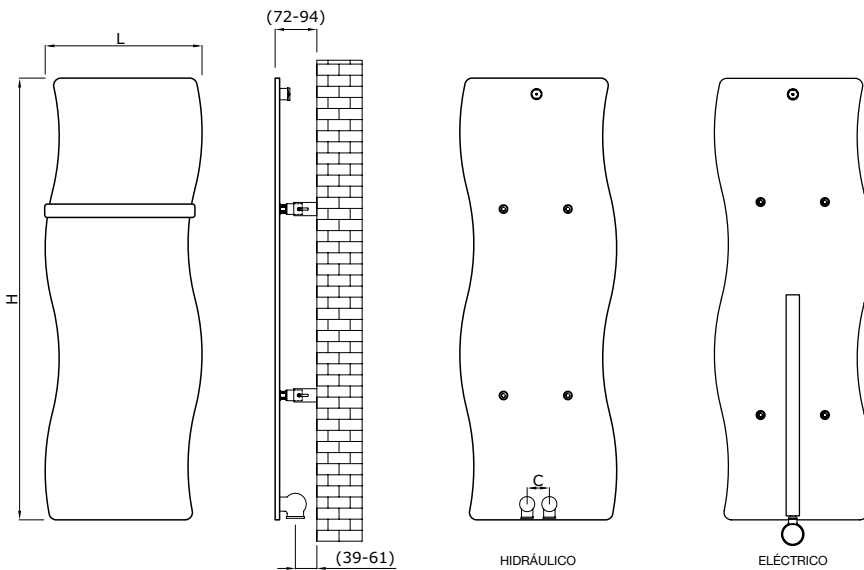
ECOdesign

Alto* H (mm)	Ancho L (mm)	Peso (Kg)	Potencia resistencia (W)	Códigos y precios termostato inteligente Smart WIFI Z01							
				Blanco RAL 9016 mate		Negro RAL 9005 mate		Rojo RAL 3002 mate		Gris antracita RAL 7016 mate	
990	353	10,5	400	EAP0935B20	650 €	EAP0935N20	650 €	EAP0935R20	650 €	EAP0935G20	650 €
1.190	353	12,2	400	EAP1135B20	688 €	EAP1135N20	688 €	EAP1135R20	688 €	EAP1135G20	688 €

STOCK DISPONIBLE EN TODAS LAS MEDIDAS

\*Altura sin el cronotermostato

## ESQUEMA



Radiador extraplano 7 mm de espesor.

Corte y soldadura láser.

Incluido en el precio:  
Barra porta toallas,  
kit de montaje compuesto de soportes, tornillos, tacos, tapón purgador y esquema de montaje.

Segunda barra porta toallas opcional, 22 €.

## OBSERVACIONES



Conexiones 1/2".

Presión máxima de ejercicio 8 bar.

Temperatura máxima de ejercicio 95 °C.

Para instalaciones monotubo se debe instalar por la parte inferior del radiador. Recomendamos instalar la válvula modelo **0706N**. (Pág. 201 apartado accesorios).



Los **modelos eléctricos** están montados con la resistencia y el cronotermostato en el colector derecho del radiador. Termostato inteligente Smart WIFI Z01. Consultar otras opciones de control disponibles.





## || ACABADOS



Blanco  
RAL 9016 mate



Negro  
RAL 9005 mate



Rojo  
RAL 3002 mate



Gris antracita  
RAL 7016 mate

## || DESCRIPCIÓN

**Material** Acero

**Disponible en** 2 alturas y 1 ancho

**Instalación** Vertical

**Modelo expuesto**

1.190 x 353 mm | Blanco RAL 9016 mate



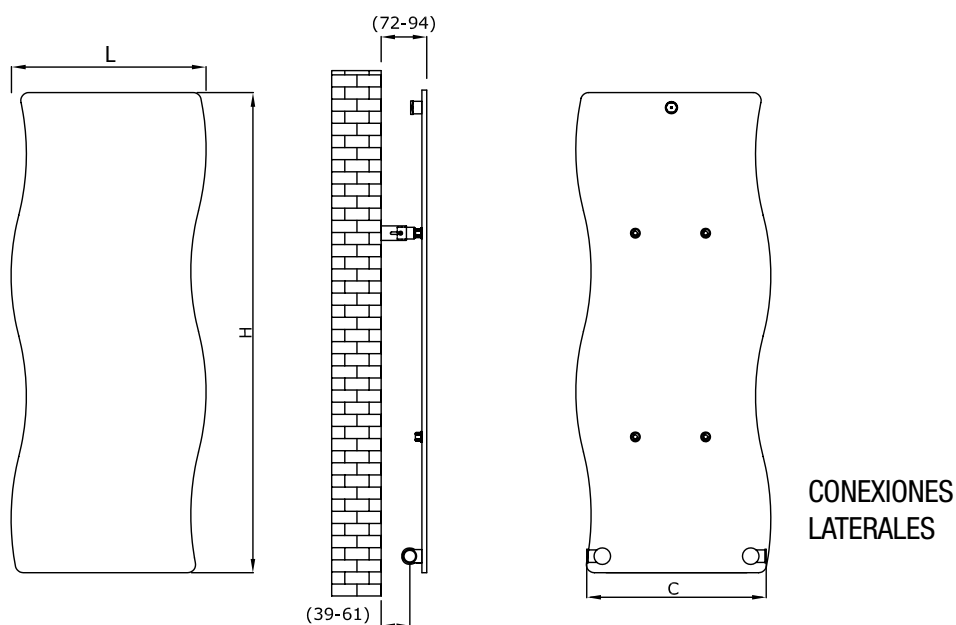
## ESPECIFICACIONES Y PRECIOS



Alto H (mm)	Ancho L (mm)	Fondo desde pared D (mm)	Distancia entre ejes C (mm)	Contenido en agua (l)	Peso (Kg)	Potencia térmica $\Delta T 50^\circ C$ (W)	Potencia térmica $\Delta T 40^\circ C$ (W)	Potencia térmica $\Delta T 30^\circ C$ (W)	Exponente	Códigos y precios					
										Blanco RAL 9016 mate		Negro RAL 9005 mate		Gris antracita RAL 7016 mate	
790	396	72-94	450	0,4	9,0	315	236	163	1,29	APR790395BL	454 €	APR790395NE	454 €	APR790395GR	454 €
990	402	72-94	450	0,5	11,4	401	301	207	1,29	APR990402BL	562 €	APR990402NE	562 €	APR990402GR	562 €
1.190	402	72-94	450	0,6	13,5	481	361	249	1,29	APR1190402BL	604 €	APR1190402NE	604 €	APR1190402GR	604 €

STOCK DISPONIBLE EN TODAS LAS MEDIDAS

## ESQUEMA



## OBSERVACIONES



Conexiones 1/2".

Presión máxima de ejercicio 8 bar.

Temperatura máxima de ejercicio 95 °C.

No apto para instalaciones monotubo.

La distancia entre ejes está calculada incluyendo la medida de la válvula y detentor.

Radiador extraplano 7 mm de espesor.

Corte y soldadura láser.

Incluido en el precio: Barra porta toallas, kit de montaje compuesto de soportes, tornillos, tacos, tapón purgador y esquema de montaje.

Segunda barra porta toallas opcional, 30 €.



## || ACABADOS



Blanco  
RAL 9016 mate



Negro  
RAL 9005 mate



Gris antracita  
RAL 7016 mate

## || DESCRIPCIÓN

**Material** Acero

**Disponible en** 3 alturas y 2 anchos

**Instalación** Vertical

**Modelo expuesto**

990 x 402 mm | Blanco RAL 9016 mate

# OVALO

## ESPECIFICACIONES Y PRECIOS



COMP. ELECTRÓNICOS



Alto H (mm)	Ancho L (mm)	Fondo desde pared D (mm)	Distancia entre ejes C (mm)	Contenido en agua (l)	Peso (Kg)	Potencia térmica $\Delta T 50\text{ }^\circ\text{C}$ (W)	Potencia térmica $\Delta T 40\text{ }^\circ\text{C}$ (W)	Potencia térmica $\Delta T 30\text{ }^\circ\text{C}$ (W)	Exponente	Códigos y precios					
										Blanco RAL 9016 mate		Negro RAL 9005 mate		Gris antracita RAL 7016 mate	
995	280	72-94	50	0,4	6,8	277	208	143	1,29	OVA100028BL	431 €	OVA100028NE	431 €	OVA100028GR	431 €



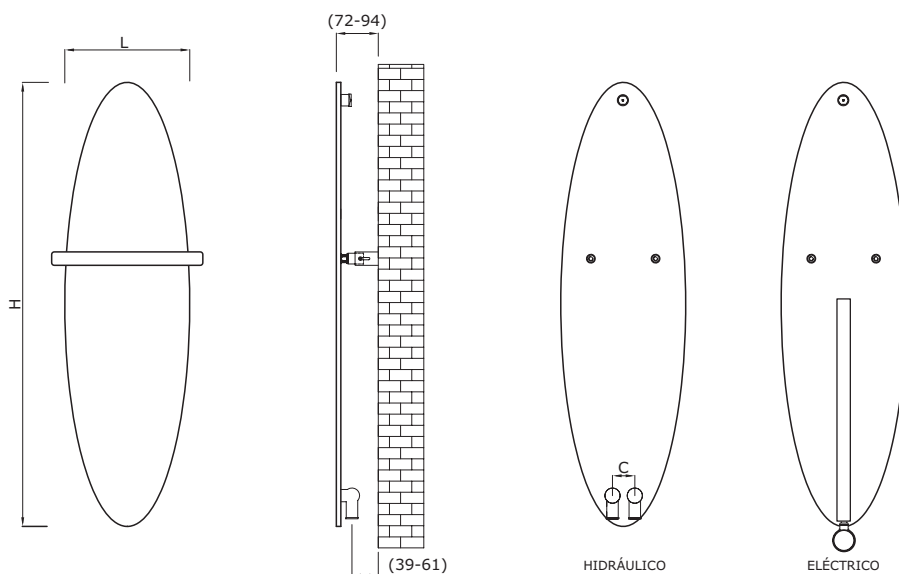
ECOdesign

Alto* H (mm)	Ancho L (mm)	Peso (Kg)	Potencia resistencia (W)	Códigos y precios termostato inteligente Smart WIFI Z01					
				Blanco RAL 9016 mate		Negro RAL 9005 mate		Gris antracita RAL 7016 mate	
995	280	7,2	400	EOV0928B20	586 €	EOV0928N20	586 €	EOV0928G20	586 €

STOCK DISPONIBLE EN TODAS LAS MEDIDAS

\*Altura sin el cronotermostato

## ESQUEMA



Radiador extraplano 7 mm de espesor.

Corte y soldadura láser.

Incluido en el precio: Barra porta toallas, kit de montaje compuesto de soportes, tornillos, tacos, tapón purgador y esquema de montaje.

## OBSERVACIONES



**Conexiones 1/2".**

**Presión máxima de ejercicio 8 bar.**

**Temperatura máxima de ejercicio 95 °C.**

**Para instalaciones monotubo** se debe instalar por la parte inferior del radiador. Recomendamos instalar la válvula modelo **0706N**. (Pág. 201 apartado accesorios).



Los **modelos eléctricos** están montados con la resistencia y el cronotermostato en el colector derecho del radiador. Termostato inteligente Smart WIFI Z01. Consultar otras opciones de control disponibles.





## || ACABADOS



Blanco  
RAL 9016 mate



Negro  
RAL 9005 mate



Gris antracita  
RAL 7016 mate

## || DESCRIPCIÓN

**Material** Acero

**Disponible en** 1 altura y 1 ancho

**Instalación** Vertical

**Modelo expuesto**

995 x 280 mm | Negro RAL 9005 mate



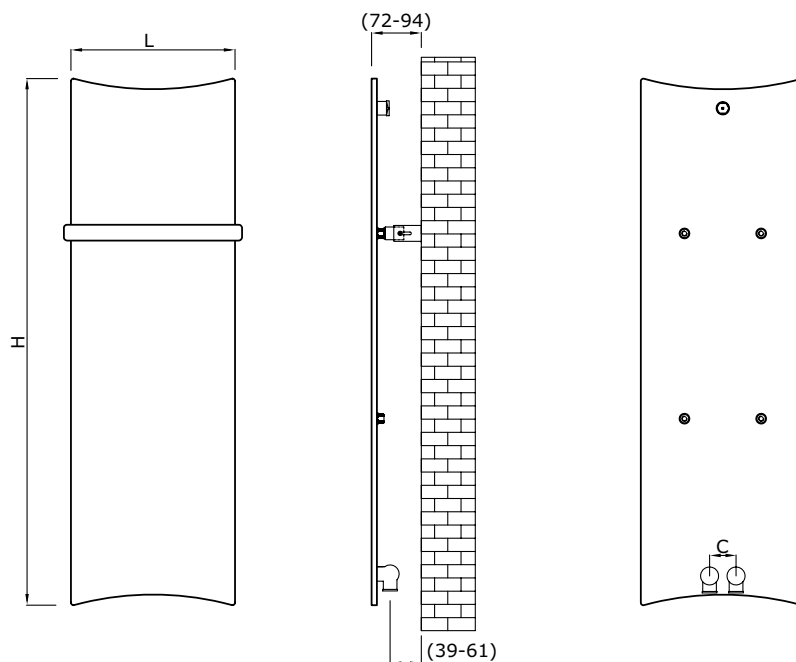
## ESPECIFICACIONES Y PRECIOS



Alto H (mm)	Ancho L (mm)	Fondo desde pared D (mm)	Distancia entre ejes C (mm)	Contenido en agua (l)	Peso (Kg)	Potencia térmica $\Delta T 50\text{ }^\circ\text{C}$ (W)	Potencia térmica $\Delta T 40\text{ }^\circ\text{C}$ (W)	Potencia térmica $\Delta T 30\text{ }^\circ\text{C}$ (W)	Exponente	Códigos y precios							
										Blanco RAL 9016 mate	Negro RAL 9005 mate	Rojo RAL 3002 mate	Gris antracita RAL 7016 mate				
995	310	72-94	50	0,4	9,4	349	262	181	1,29	COR100031BL	506 €	COR100031NE	506 €	COR100031RO	506 €	COR100031GR	506 €
1.195	310	72-94	50	0,5	11,4	421	316	218	1,29	COR120031BL	547 €	COR120031NE	547 €	COR120031RO	547 €	COR120031GR	547 €

STOCK DISPONIBLE EN TODAS LAS MEDIDAS

## ESQUEMA



## OBSERVACIONES



**Conexiones 1/2".**

**Presión máxima de ejercicio 8 bar.**

**Temperatura máxima de ejercicio 95 °C.**

**Para instalaciones monotubo** se debe instalar por la parte inferior del radiador. Recomendamos instalar la válvula modelo **0706N**. (Pág. 201 apartado accesorios).



Radiador extraplano 7 mm de espesor.

Corte y soldadura láser.

Incluido en el precio: Barra porta toallas, kit de montaje compuesto de soportes, tornillos, tacos, tapón purgador y esquema de montaje.

Segunda barra porta toallas opcional, 21 €.



## || ACABADOS

			
Blanco RAL 9016 mate	Negro RAL 9005 mate	Rojo RAL 3002 mate	Gris antracita RAL 7016 mate

## || DESCRIPCIÓN

**Material** Acero  
**Disponible en** 2 alturas y 1 ancho  
**Instalación** Vertical  
**Modelo expuesto**  
 995 x 310 mm | Negro RAL 9005 mate



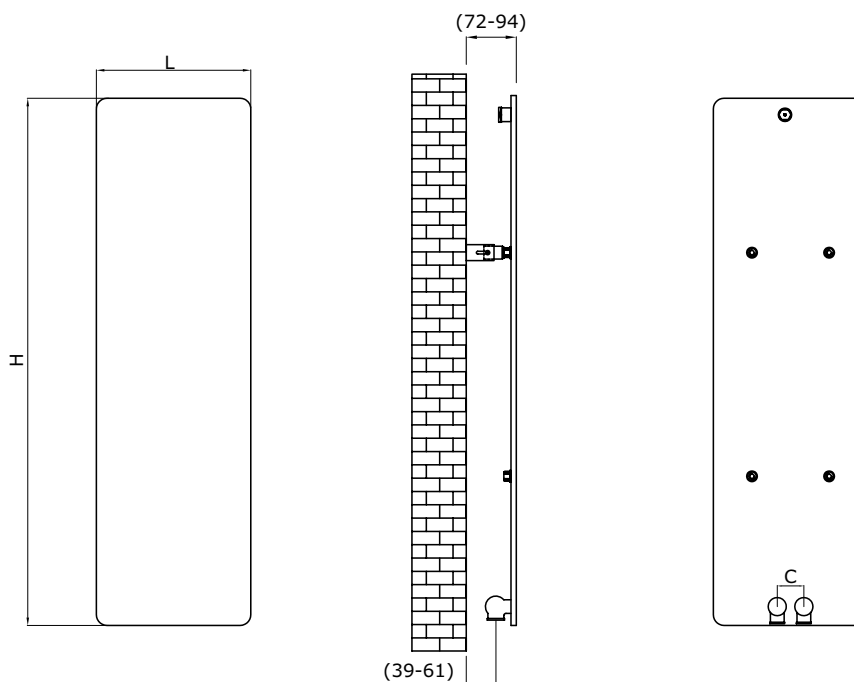
## ESPECIFICACIONES Y PRECIOS



Alto H (mm)	Ancho L (mm)	Fondo desde pared D (mm)	Distancia entre ejes C (mm)	Contenido en agua (l)	Peso (Kg)	Potencia térmica $\Delta T 50\text{ }^\circ\text{C}$ (W)	Potencia térmica $\Delta T 40\text{ }^\circ\text{C}$ (W)	Potencia térmica $\Delta T 30\text{ }^\circ\text{C}$ (W)	Exponente	Códigos y precios							
										Blanco RAL 9016 mate	Negro RAL 9005 mate	Rojo RAL 3002 mate	Gris antracita RAL 7016 mate				
790	290	72-94	50	0,4	7,0	260	195	135	1,29	PLA79029BL	348 €	PLA79029NE	348 €	PLA79029RO	348 €	PLA79029GR	348 €
990	290	72-94	50	0,5	8,8	327	245	169	1,29	PLA99029BL	393 €	PLA99029NE	393 €	PLA99029RO	393 €	PLA99029GR	393 €
1.190	290	72-94	50	0,6	10,6	392	294	203	1,29	PLA119029BL	444 €	PLA119029NE	444 €	PLA119029RO	444 €	PLA119029GR	444 €

STOCK DISPONIBLE EN TODAS LAS MEDIDAS

## ESQUEMA



## OBSERVACIONES



**Conexiones 1/2".**

**Presión máxima de ejercicio 8 bar.**

**Temperatura máxima de ejercicio 95 °C.**

**Para instalaciones monotubo** se debe instalar por la parte inferior del radiador. Recomendamos instalar la válvula modelo **0706N**. (Pág. 201 apartado accesorios).



Radiador extraplano 7 mm de espesor.

Corte y soldadura láser.

Incluido en el precio: Barra porta toallas, kit de montaje compuesto de soportes, tornillos, tacos, tapón purgador y esquema de montaje.

Segunda barra porta toallas opcional, 21 €.



## || ACABADOS



Blanco  
RAL 9016 mate



Negro  
RAL 9005 mate



Rojo  
RAL 3002 mate



Gris antracita  
RAL 7016 mate

## || DESCRIPCIÓN

**Material** Acero

**Disponible en** 3 alturas y 1 ancho

**Instalación** Vertical

**Modelo expuesto**

1.190 x 290 mm | Negro RAL 9005 mate



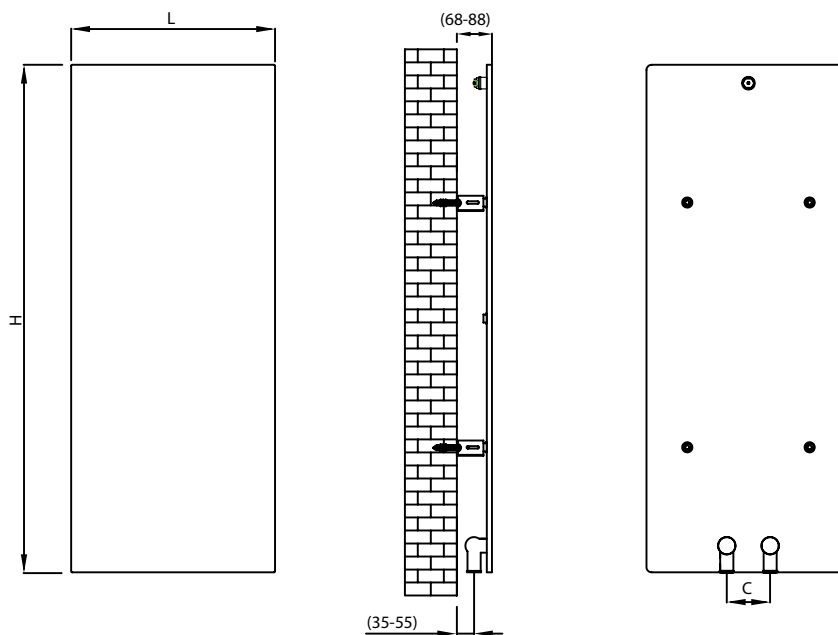
## ESPECIFICACIONES Y PRECIOS



Alto H (mm)	Ancho L (mm)	Fondo desde pared D (mm)	Distancia entre ejes C (mm)	Contenido en agua (l)	Peso (Kg)	Potencia térmica $\Delta T 50^\circ C$ (W)	Potencia térmica $\Delta T 40^\circ C$ (W)	Potencia térmica $\Delta T 30^\circ C$ (W)	Exponente	Códigos y precios					
										Blanco RAL 9016 mate		Negro RAL 9005 mate		Gris antracita RAL 7016 mate	
1.490	470	68-88	50	1,0	21,6	<b>763</b>	572	395	1,29	PLA149047BL	547 €	PLA149047NE	547 €	PLA149047GR	547 €
1.590	470	68-88	50	1,1	23,2	<b>819</b>	614	424	1,29	PLA159047BL	636 €	PLA159047NE	636 €	PLA159047GR	636 €
1.790	470	68-88	50	1,2	26,0	<b>921</b>	691	477	1,29	PLA179047BL	675 €	PLA179047NE	675 €	PLA179047GR	675 €
1.990	470	68-88	50	1,3	28,5	<b>1.024</b>	768	530	1,29	PLA199047BL	698 €	PLA199047NE	698 €	PLA199047GR	698 €

STOCK DISPONIBLE EN TODAS LAS MEDIDAS

## ESQUEMA



## OBSERVACIONES



**Conexiones 1/2".**

**Presión máxima de ejercicio 8 bar.**

**Temperatura máxima de ejercicio 95 °C.**

**Para instalaciones monotubo** se debe instalar por la parte inferior del radiador. Recomendamos instalar la válvula modelo **0706N**. (Pág. 201 apartado accesorios).



Radiador extraplano 7 mm de espesor.

Corte y soldadura láser.

Incluido en el precio: Barra porta toallas, kit de montaje compuesto de soportes, tornillos, tacos, tapón purgador y esquema de montaje.

Segunda barra porta toallas opcional, 40 €.



## || ACABADOS



Blanco  
RAL 9016 mate



Negro  
RAL 9005 mate



Gris antracita RAL  
7016 mate

## || DESCRIPCIÓN

**Material** Acero

**Disponible en** 4 alturas y 1 ancho

**Instalación** Vertical

**Modelo expuesto**

1.490 x 470 mm | Blanco RAL 9016 mate



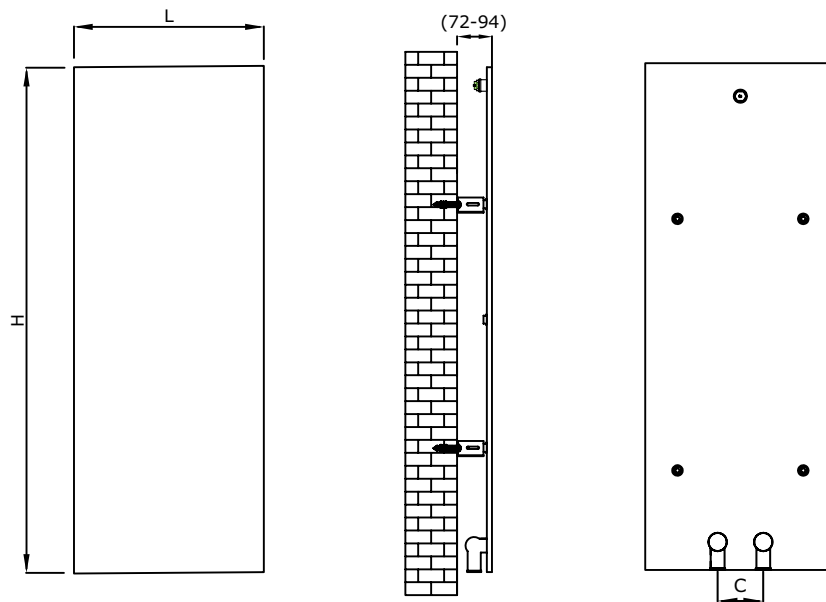
## ESPECIFICACIONES Y PRECIOS



Alto H (mm)	Ancho L (mm)	Fondo desde pared D (mm)	Distancia entre ejes C (mm)	Contenido en agua (l)	Peso (Kg)	Potencia térmica $\Delta T 50\text{ }^{\circ}\text{C}$ (W)	Potencia térmica $\Delta T 40\text{ }^{\circ}\text{C}$ (W)	Potencia térmica $\Delta T 30\text{ }^{\circ}\text{C}$ (W)	Exponente	Código y precio	
										Blanco RAL 9016	
1.200	450	72-94	50	0,6	10,9	608	456	315	1,29	AMO12045B	487 €

STOCK DISPONIBLE EN TODAS LAS MEDIDAS

## ESQUEMA



## OBSERVACIONES



**Conexiones 1/2".**

**Presión máxima de ejercicio** 8 bar.

**Temperatura máxima de ejercicio** 95 °C.

**Para instalaciones monotubo** se debe instalar por la parte inferior del radiador. Recomendamos instalar la válvula modelo **0706N**. (Pág. 201 apartado accesorios).



Radiador extraplano 15 mm de espesor.

Corte y soldadura láser.

Incluido en el precio: 2 barras porta toallas y kit de montaje compuesto de soportes, tornillos, tacos, tapón purgador y esquema de montaje.



## || ACABADOS



Blanco  
RAL 9016 brillo

## || DESCRIPCIÓN

**Material** Acero

**Disponible en** 1 altura y 1 ancho

**Acabado** Blanco RAL 9016 brillo

**Instalación** Vertical

**Modelo expuesto**

1.200 x 450 mm | Blanco RAL 9016 brillo



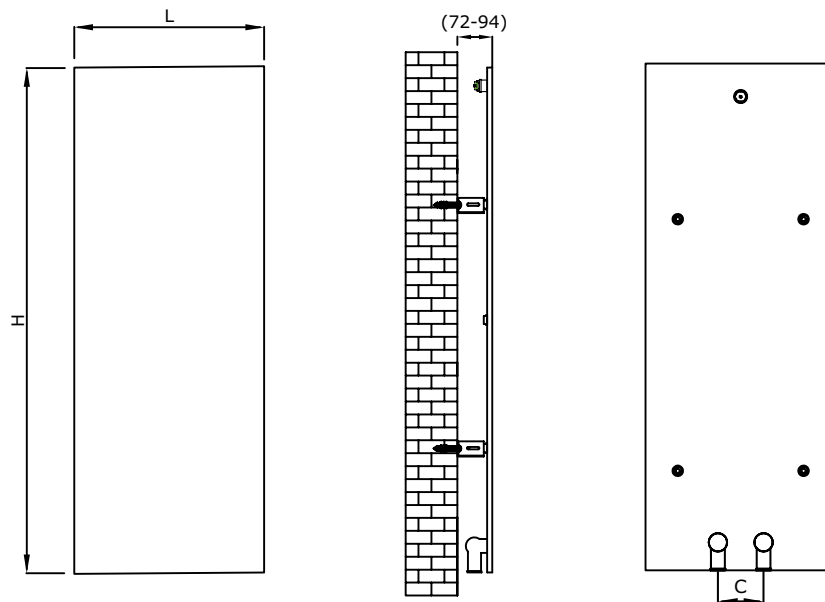
## ESPECIFICACIONES Y PRECIOS



Alto H (mm)	Ancho L (mm)	Fondo desde pared D (mm)	Distancia entre ejes C (mm)	Contenido en agua (l)	Peso (Kg)	Potencia térmica $\Delta T 50\text{ }^{\circ}\text{C}$ (W)	Potencia térmica $\Delta T 40\text{ }^{\circ}\text{C}$ (W)	Potencia térmica $\Delta T 30\text{ }^{\circ}\text{C}$ (W)	Exponente	Código y precio	
										Blanco RAL 9016 mate con textura	
1.200	450	72-94	50	0,6	15,5	608	456	315	1,29	HOR12045B	487 €

STOCK DISPONIBLE EN TODAS LAS MEDIDAS

## ESQUEMA



## OBSERVACIONES



**Conexiones 1/2".**

**Presión máxima de ejercicio** 8 bar.

**Temperatura máxima de ejercicio** 95 °C.

**Para instalaciones monotubo** se debe instalar por la parte inferior del radiador. Recomendamos instalar la válvula modelo **0706N**. (Pág. 201 apartado accesorios).



Radiador extraplano 15 mm de espesor.

Corte y soldadura láser.

Incluido en el precio: 2 barras porta toallas y kit de montaje compuesto de soportes, tornillos, tacos, tapón purgador y esquema de montaje.



## || ACABADOS



Blanco RAL 9016  
con textura mate

## || DESCRIPCIÓN

**Material** Acero

**Disponible en** 1 altura y 1 ancho

**Instalación** Vertical

**Modelo expuesto**

1.200 x 450 mm | Blanco RAL 9016 mate  
con textura



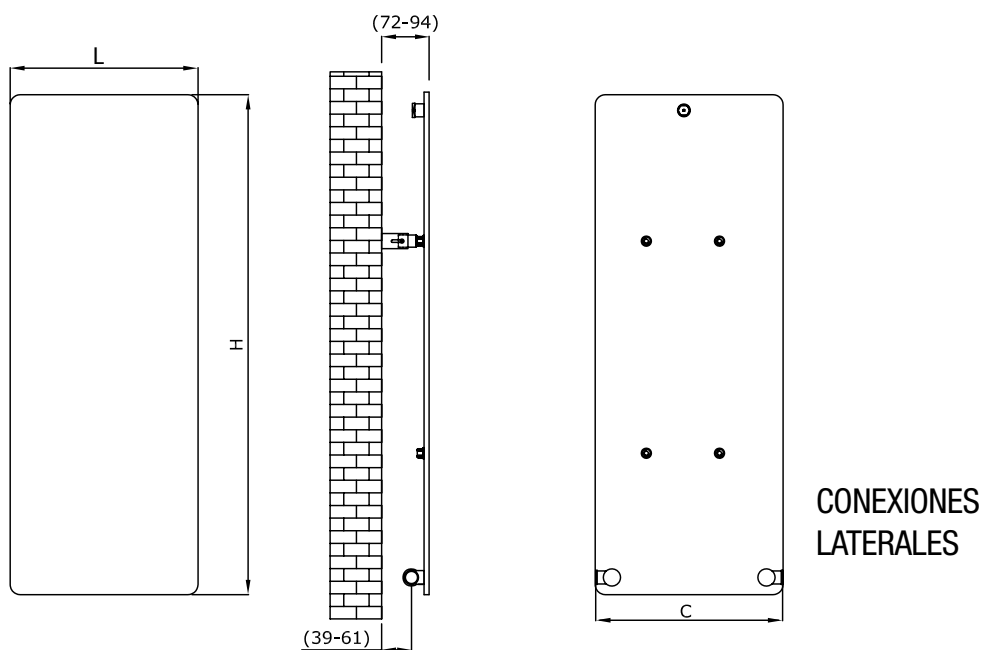
## ESPECIFICACIONES Y PRECIOS



Alto H (mm)	Ancho L (mm)	Fondo desde pared D (mm)	Distancia entre ejes C (mm)	Contenido en agua (l)	Peso (Kg)	Potencia térmica $\Delta T 50\text{ }^{\circ}\text{C}$ (W)	Potencia térmica $\Delta T 40\text{ }^{\circ}\text{C}$ (W)	Potencia térmica $\Delta T 30\text{ }^{\circ}\text{C}$ (W)	Exponente	Códigos y precios					
										Blanco RAL 9016 mate	Negro RAL 9005 mate	Gris antracita RAL 7016 mate			
790	372	72-94	450	0,4	9,2	321	241	166	1,29	DER790372BL	446 €	DER790372NE	446 €	DER790372GR	446 €
990	372	72-94	450	0,5	11,4	403	302	209	1,29	DER990372BL	554 €	DER990372NE	554 €	DER990372GR	554 €
1.190	372	72-94	450	0,6	13,7	485	364	251	1,29	DER1190372BL	592 €	DER1190372NE	592 €	DER1190372GR	592 €

STOCK DISPONIBLE EN TODAS LAS MEDIDAS

## ESQUEMA



## OBSERVACIONES



**Conexiones** 1/2".

**Presión máxima de ejercicio** 8 bar.

**Temperatura máxima de ejercicio** 95 °C.

**No apto para instalaciones monotubo.**

La distancia entre ejes está calculada incluyendo la medida de la válvula y detentor.

Radiador extraplano 7 mm de espesor.

Corte y soldadura láser.

Incluido en el precio: Barra porta toallas, kit de montaje compuesto de soportes, tornillos, tacos, tapón purgador y esquema de montaje.

Segunda barra porta toallas opcional, 30 €.



## || ACABADOS



Blanco  
RAL 9016 mate



Negro  
RAL 9005 mate



Gris antracita  
RAL 7016 mate

## || DESCRIPCIÓN

**Material** Acero

**Disponible en** 3 alturas y 1 ancho

**Instalación** Vertical

**Modelo expuesto**

990 x 372 mm | Gris antracita RAL 7016 mate

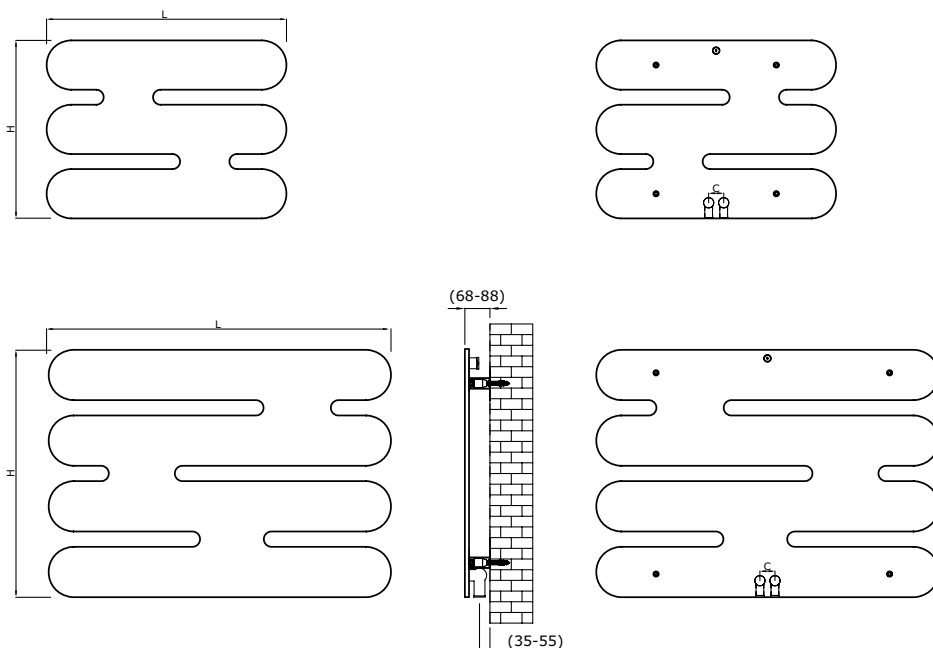
## ESPECIFICACIONES Y PRECIOS



Alto H (mm)	Ancho L (mm)	Fondo desde pared D (mm)	Distancia entre ejes C (mm)	Contenido en agua (l)	Peso (Kg)	Potencia térmica $\Delta T 50^\circ C$ (W)	Potencia térmica $\Delta T 40^\circ C$ (W)	Potencia térmica $\Delta T 30^\circ C$ (W)	Exponente	Códigos y precios			
										Blanco RAL 9016 mate		Negro RAL 9005 mate	
592	798	68-88	50	0,4	11,9	<b>498</b>	373	258	1,29	<b>NOR060080BL</b>	<b>871 €</b>	<b>NOR060080NE</b>	<b>871 €</b>
790	1.100	68-88	50	1,0	21,3	<b>903</b>	677	467	1,29	<b>NOR080110BL</b>	<b>1.201 €</b>	<b>NOR080110NE</b>	<b>1.201 €</b>

STOCK DISPONIBLE EN TODAS LAS MEDIDAS

## ESQUEMA



## OBSERVACIONES



**Conexiones 1/2".**

**Presión máxima de ejercicio** 8 bar.

**Temperatura máxima de ejercicio** 95 °C.

**Para instalaciones monotubo** se debe instalar por la parte inferior del radiador. Recomendamos instalar la válvula modelo **0706N**. (Pág. 201 apartado accesorios).



Radiador extraplano 7 mm de espesor.

Corte y soldadura láser.

Incluido en el precio: Kit de montaje compuesto de soportes, tornillos, tacos, tapón purgador y esquema de montaje.



## || ACABADOS



Blanco  
RAL 9016 mate



Negro  
RAL 9005 mate

## || DESCRIPCIÓN

**Material** Acero

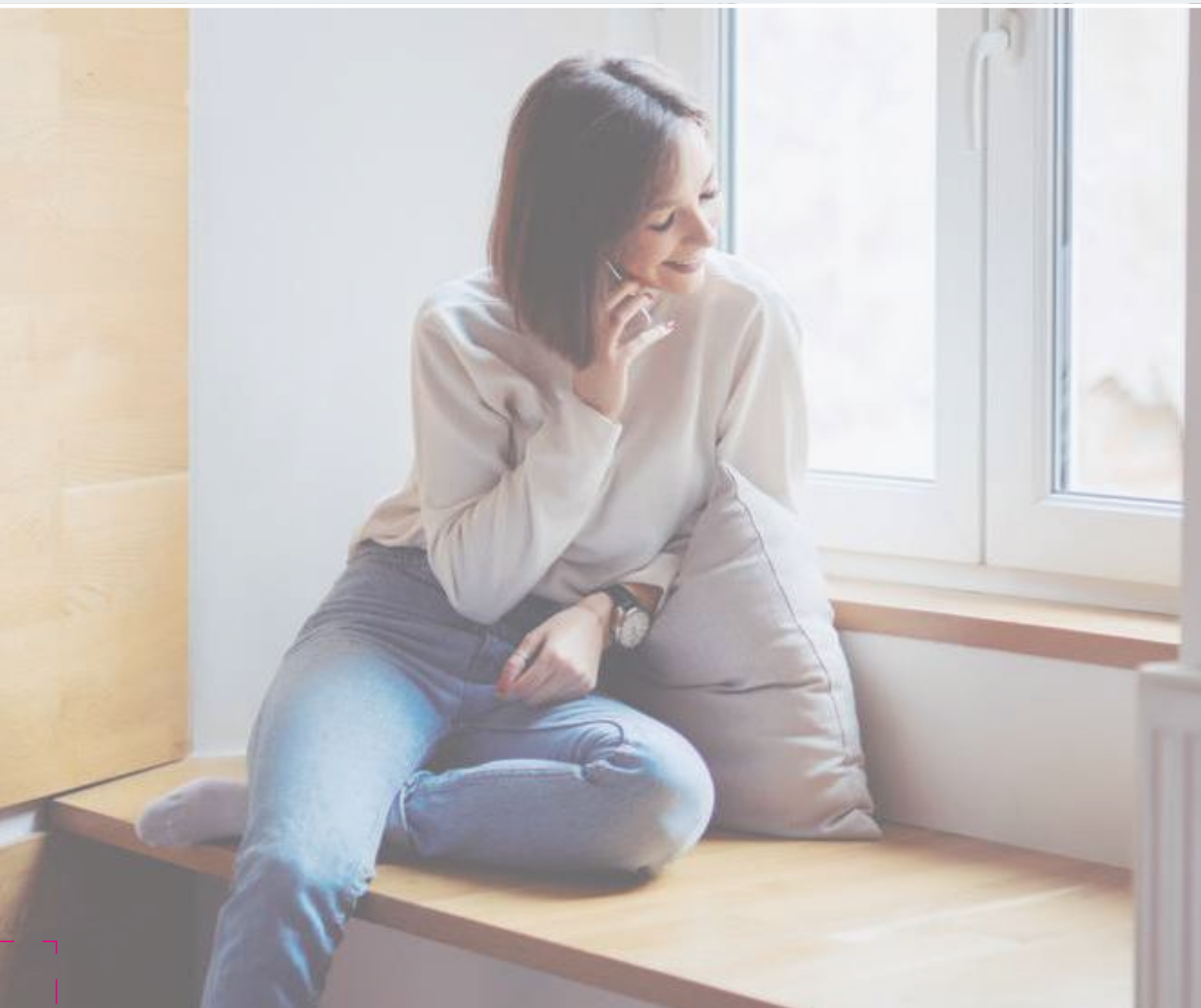
**Disponible en** 2 alturas y 2 anchos

**Instalación** Horizontal

**Modelo expuesto**

790 x 1.100 mm | Blanco RAL 9016 mate

**TECNA**



Ya sea en combinación con bombas de calor, paneles solares o tecnología de condensación, el **radiador de ahorro de energía KERMI therm-x2** es siempre la elección correcta cuando se trata de un **confort de calefacción acogedor combinado con el mejor grado de eficiencia.**

# RADIADORES **BAJA** **TEMPERATURA**

- 186** | PROFILE-K
- 188** | PLAN-K
- 190** | LINE-K
- 194** | X-FLAIR PLAN-K

Los paneles de acero son sin duda los “radiadores estándar” más conocidos y vendidos. Están disponibles en muchas alturas y longitudes. La profundidad se llama tipo y el número indica el número de paneles y convectoros. Para un radiador tipo 22, esto significa: 2 paneles (primer número) y 2 placas convectoras (segundo número) para calentar la habitación. Es un radiador de panel altamente eficiente para trabajar a baja temperatura.

Los paneles de acero Kermi **therm-x2** se basan en el principio patentado **x2 de flujo en serie**. El agua inicialmente fluye primero a través del panel frontal. Esto se traduce en hasta un **11% más de ahorro de energía**, hasta un **25% menos de tiempo de calentamiento** del radiador y hasta un **100% más de calor radiante confortable**.

Para todas las tecnologías de calefacción:  
Aeroterminia o calderas de condensación.

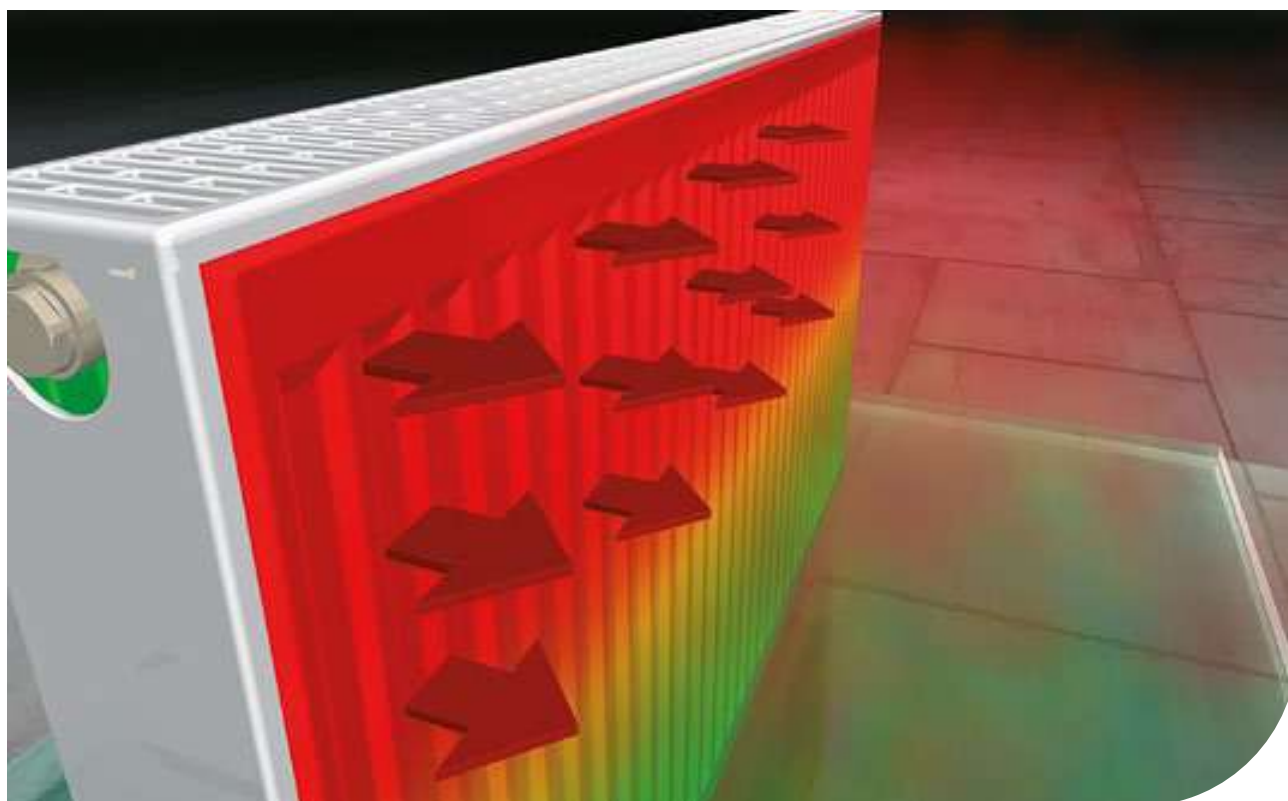
Modelos con distancia entre ejes estándar para la reposición de radiadores sin laboriosos trabajos de instalación.

TECNOLOGÍA X2 DE  
AHORRO DE ENERGÍA.

TRES ACABADOS  
DIFERENTES: **PROFILE,**  
**PLAN O LINE.**

CUBIERTA SUPERIOR  
Y LATERAL ESTÁNDAR.

AMPLIA GAMA DE  
TAMAÑOS.







## ESPECIFICACIONES Y PRECIOS



### ALTURA 600 TIPO 11 (PANEL + CONVECTOR)

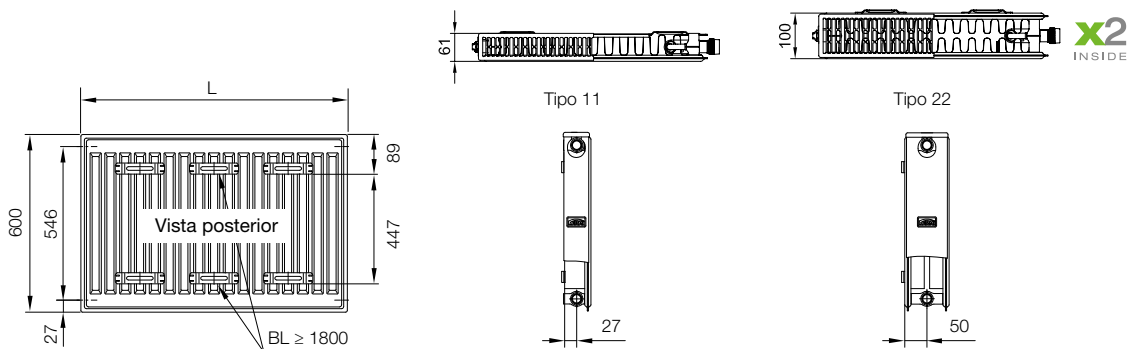
Modelo	Alto (mm) H	Ancho (mm) L	Fondo desde pared al extremo del radiador (mm)	Distancia entre ejes (mm) R	Contenido en agua (l)	Peso (Kg)	Potencia térmica $\Phi \Delta T 50K$ 75/65/20°C (W)	Potencia térmica $\Phi \Delta T 30K$ 55/45/20°C (W)	Exponente n	Precio
										Blanco RAL 9016
FK0110604W02	600	400	91	546	1,21	7,95	392	203	1,27	94 €
FK0110605W02	600	500	91	546	1,51	9,65	490	254	1,27	106 €
FK0110606W02	600	600	91	546	1,82	11,30	587	304	1,27	119 €
FK0110607W02	600	700	91	546	2,12	12,95	685	355	1,27	133 €
FK0110608W02	600	800	91	546	2,43	14,65	783	406	1,27	145 €
FK0110609W02	600	900	91	546	2,73	16,35	881	456	1,27	160 €
FK0110610W02	600	1.000	91	546	3,04	18,06	979	507	1,27	172 €
FK0110611W02	600	1.100	91	546	3,34	19,76	1.077	558	1,27	185 €
FK0110612W02	600	1.200	91	546	3,65	21,46	1.175	609	1,27	199 €

### ALTURA 600 TIPO 22 ( DOS PANELES + DOS CONVECTOR) **x2** INSIDE

Modelo	Alto (mm) H	Ancho (mm) L	Fondo desde pared al extremo del radiador (mm)	Distancia entre ejes (mm) R	Contenido en agua (l)	Peso (Kg)	Potencia térmica $\Phi \Delta T 50K$ 75/65/20°C (W)	Potencia térmica $\Phi \Delta T 30K$ 55/45/20°C (W)	Exponente n	Precio
										Blanco RAL 9016
FK0220604W02	600	400	130	546	2,41	12,69	666	341	1,30	157 €
FK0220605W02	600	500	130	546	3,02	15,50	833	427	1,30	176 €
FK0220606W02	600	600	130	546	3,63	18,31	1.000	513	1,30	196 €
FK0220607W02	600	700	130	546	4,24	21,11	1.166	598	1,30	215 €
FK0220608W02	600	800	130	546	4,85	23,92	1.333	683	1,30	235 €
FK0220609W02	600	900	130	546	5,47	26,73	1.499	768	1,30	255 €
FK0220610W02	600	1.000	130	546	6,08	29,63	1.666	854	1,30	275 €
FK0220611W02	600	1.100	130	546	6,69	32,44	1.833	940	1,30	295 €
FK0220612W02	600	1.200	130	546	7,30	35,25	1.999	1.025	1,30	314 €

Stock disponible.

## ESQUEMA



## OBSERVACIONES



**Conexiones** multi 4 x 1/2".

**Presión máxima de ejercicio** 10 bar.

**Temperatura máxima de ejercicio** 110 °C.

**Accesorios incluidos:** Soportes tipo consola larga (separación pared 30 mm), purgador, tapón y diafragma x2 para instalaciones bitubo incluido.

Para instalaciones monotubo seleccionar el diafragma x2 para instalaciones monotubo en accesorios pág. 212 (no incluido, no disponible en radiadores tipo 11)

Para otros modelos consultar precio y plazo de entrega.



## || ACABADOS



Blanco  
RAL 9016

## || DESCRIPCIÓN

**Material** Acero

**Modelo expuesto**

Profile-K Tipo 22, 600 x 800 mm | Blanco RAL 9016



## ESPECIFICACIONES Y PRECIOS



### TIPO 22 ENTRE EJES 500 **x2** INSIDE

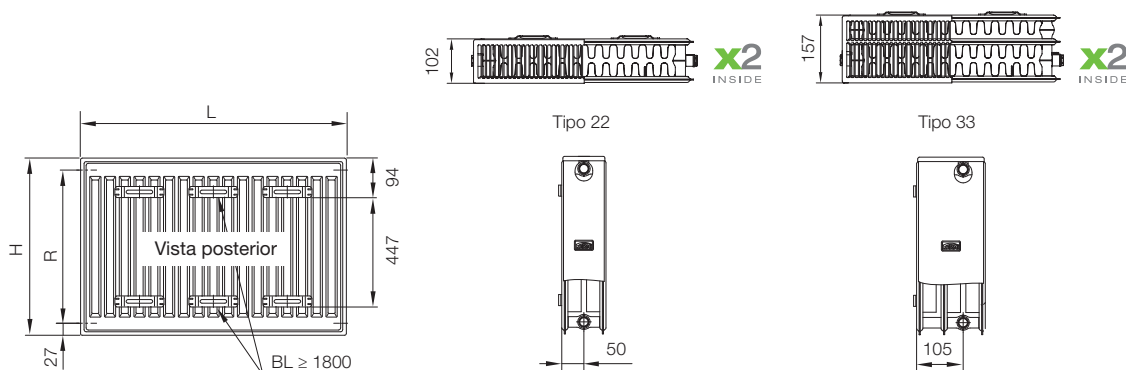
Modelo	Alto (mm) H	Ancho (mm) L	Fondo desde pared al extremo del radiador (mm)	Distancia entre ejes (mm) R	Contenido en agua (l)	Peso (Kg)	Potencia térmica $\Phi \Delta T 50K$ 75/65/20°C (W)	Potencia térmica $\Phi \Delta T 30K$ 55/45/20°C (W)	Exponente n	Precio
										Blanco RAL 9016
PK022D504W02	559	405	132	500	2,25	13,33	588	298	1,32	243 €
PK022D505W02	559	505	132	500	2,82	16,29	734	372	1,32	270 €
PK022D506W02	559	605	132	500	3,39	19,25	879	445	1,32	298 €
PK022D507W02	559	705	132	500	3,96	22,21	1.024	518	1,32	324 €
PK022D508W02	559	805	132	500	4,53	25,16	1.170	592	1,32	352 €
PK022D509W02	559	905	132	500	5,10	28,12	1.315	666	1,32	379 €
PK022D510W02	559	1.005	132	500	5,67	31,18	1.460	739	1,32	406 €
PK022D511W02	559	1.105	132	500	6,25	34,14	1.606	813	1,32	434 €
PK022D512W02	559	1.205	132	500	6,82	37,10	1.751	887	1,32	460 €

### TIPO 33 ENTRE EJES 500 **x2** INSIDE

Modelo	Alto (mm) H	Ancho (mm) L	Fondo desde pared al extremo del radiador (mm)	Distancia entre ejes (mm) R	Contenido en agua (l)	Peso (Kg)	Potencia térmica $\Phi \Delta T 50K$ 75/65/20°C (W)	Potencia térmica $\Phi \Delta T 30K$ 55/45/20°C (W)	Exponente n	Precio
										Blanco RAL 9016
PK033D504W02	559	405	187	500	3,37	18,90	843	435	1,28	349 €
PK033D505W02	559	505	187	500	4,23	23,10	1.051	543	1,28	396 €
PK033D506W02	559	605	187	500	5,09	27,31	1.259	650	1,28	442 €
PK033D507W02	559	705	187	500	5,94	31,52	1.467	757	1,28	489 €
PK033D508W02	559	805	187	500	6,80	35,73	1.675	865	1,28	536 €
PK033D509W02	559	905	187	500	7,66	39,93	1.883	972	1,28	581 €
PK033D510W02	559	1.005	187	500	8,51	44,29	2.091	1.079	1,28	627 €
PK033D511W02	559	1.105	187	500	9,37	48,50	2.300	1.187	1,28	674 €
PK033D512W02	559	1.205	187	500	10,23	52,77	2.508	1.295	1,28	721 €

Stock disponible.

## ESQUEMA



## OBSERVACIONES



**Conexiones** multi 4 x 1/2".

**Presión máxima de ejercicio** 10 bar.

**Temperatura máxima de ejercicio** 110 °C.

**Accesorios incluidos:** Soportes tipo consola larga (separación pared 30 mm), purgador, tapón y diafragma x2 para instalaciones bitubo incluido.

Para instalaciones monotubo seleccionar el diafragma x2 para instalaciones monotubo en accesorios pág. 212 (no incluido en el suministro).

Para otros modelos consultar precio y plazo de entrega.



## || ACABADOS



Blanco  
RAL 9016

## || DESCRIPCIÓN

**Material** Acero

**Modelo expuesto**

Plan-K Tipo 22, 559 x 1.205 mm | Blanco RAL 9016



## ESPECIFICACIONES Y PRECIOS



### TIPO 22 ENTRE EJES 500 **x2** INSIDE

Modelo	Alto (mm) H	Ancho (mm) L	Fondo desde pared al extremo del radiador (mm)	Distancia entre ejes (mm) R	Contenido en agua (l)	Peso (Kg)	Potencia térmica $\Phi \Delta T 50K$ 75/65/20°C (W)	Potencia térmica $\Phi \Delta T 30K$ 55/45/20°C (W)	Exponente n	Precio
										Blanco RAL 9016
PLK220550401N2K	559	405	132	500	2,25	13,33	588	298	1,32	308 €
PLK220550501N2K	559	505	132	500	2,82	16,29	734	372	1,32	338 €
PLK220550601N2K	559	605	132	500	3,39	19,25	879	445	1,32	368 €
PLK220550701N2K	559	705	132	500	3,96	22,21	1.024	518	1,32	398 €
PLK220550801N2K	559	805	132	500	4,53	25,16	1.170	592	1,32	428 €
PLK220550901N2K	559	905	132	500	5,10	28,12	1.315	666	1,32	458 €
PLK220551001N2K	559	1.005	132	500	5,67	31,18	1.460	739	1,32	488 €
PLK220551101N2K	559	1.105	132	500	6,25	34,14	1.606	813	1,32	518 €
PLK220551201N2K	559	1.205	132	500	6,82	37,10	1.751	887	1,32	548 €

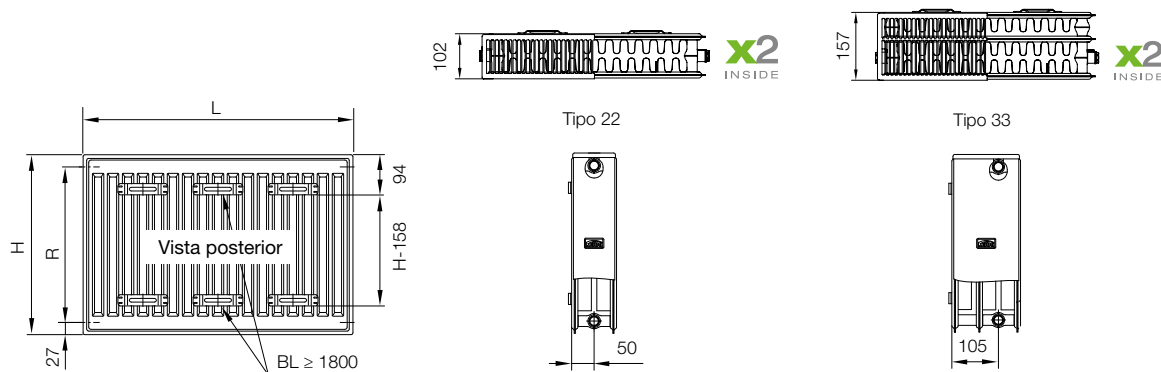
Stock disponible.



### TIPO 33 ENTRE EJES 246 **x2** INSIDE

Modelo	Alto (mm) H	Ancho (mm) L	Fondo desde pared al extremo del radiador (mm)	Distancia entre ejes (mm) R	Contenido en agua (l)	Peso (Kg)	Potencia térmica $\Phi \Delta T 50K$ 75/65/20°C (W)	Potencia térmica $\Phi \Delta T 30K$ 55/45/20°C (W)	Exponente n	Precio
										Blanco RAL 9016
PLK330301001N2K	305	1005	187	246	5,18	24,68	1232	656	1,32	515 €
PLK330301201N2K	305	1205	187	246	6,23	29,30	1513	787	1,32	588 €
PLK330301401N2K	305	1405	187	246	7,28	33,95	1765	918	1,32	661 €

## ESQUEMA



## OBSERVACIONES



**Conexiones** multi 4 x 1/2".

**Presión máxima de ejercicio** 10 bar.

**Temperatura máxima de ejercicio** 110 °C.

**Accesorios incluidos:** Soportes tipo consola larga (separación pared 30 mm), purgador, tapón y diafragma x2 para instalaciones bitubo incluido.

Para instalaciones monotubo seleccionar el diafragma x2 para instalaciones monotubo en accesorios pág. 212 (no incluido en el suministro).

Para otros modelos consultar precio y plazo de entrega.



## || ACABADOS



Blanco  
RAL 9016

## || DESCRIPCIÓN

**Material** Acero

**Modelo expuesto**

Line-K Tipo 22, 559 x 805 mm | Blanco RAL 9016

Factores de conversión en caso de temperaturas nominales diferentes para calentadores de bomba de calor conforme a DINEN442; n = 1,3; cálculo logarítmico.

**Determinación de la potencia térmica de un radiador para una temperatura del sistema individual ( $t_v/t_r/t_L$ ) a partir de una potencia térmica normalizada para  $\Delta T50$  (75/65/20).**

**Fórmula de conversión:**

$$\Phi_H = \frac{\Phi_s}{F}$$

$\Phi_H$  = potencia térmica para una temperatura del sistema individual

$\Phi_s$  = potencia térmica normalizada

F = factor de conversión

**Ejemplo:**

**Valores Conocidos:**

– temperatura del sistema de calefacción  $t_v/t_r/t_L = 55/45/20$

**Valor requerido:** potencia térmica del radiador para  $t_v/t_r/t_L = 55/45/20$

**Solución:**

$$\Phi_H = \frac{1.960 \text{ watts}}{1,96} = 1.000 \text{ watts}$$

El radiador con una potencia térmica estándar de 1960 vatios entrega en funcionamiento para  $t_v/t_r/t_L = 55/45/20$  una potencia de 1000 vatios.

$t_v$ Temperatura de inicio °C	$t_r$ Temperatura de retorno °C	$t_L$ Temperatura del aire ambiente °C						
		10	12	15	18	20	22	24
110	90	0,47	0,48	0,50	0,53	0,54	0,56	0,58
	80	0,51	0,52	0,55	0,58	0,60	0,62	0,64
	70	0,56	0,58	0,61	0,64	0,67	0,69	0,72
	60	0,62	0,64	0,68	0,73	0,76	0,79	0,83
	50	0,70	0,73	0,78	0,84	0,89	0,94	0,99
105	40	0,82	0,86	0,94	1,02	1,09	1,17	1,26
	80	0,52	0,54	0,57	0,60	0,62	0,65	0,67
	70	0,58	0,60	0,63	0,67	0,69	0,72	0,76
	60	0,64	0,67	0,71	0,76	0,79	0,83	0,87
	50	0,73	0,76	0,82	0,88	0,93	0,98	1,04
100	40	0,85	0,90	0,98	1,07	1,14	1,23	1,33
	80	0,54	0,56	0,59	0,63	0,65	0,67	0,70
	70	0,60	0,62	0,66	0,70	0,72	0,76	0,79
	60	0,67	0,69	0,74	0,79	0,83	0,87	0,91
	55	0,71	0,74	0,79	0,85	0,89	0,94	0,99
95	40	0,76	0,79	0,85	0,92	0,97	1,03	1,09
	80	0,55	0,57	0,60	0,64	0,66	0,69	0,72
	70	0,62	0,65	0,68	0,73	0,76	0,79	0,83
	60	0,69	0,72	0,77	0,83	0,87	0,91	0,96
	55	0,74	0,77	0,83	0,89	0,93	0,99	1,04
90	50	0,79	0,83	0,89	0,96	1,02	1,08	1,15
	80	0,59	0,61	0,64	0,68	0,71	0,74	0,77
	75	0,62	0,64	0,68	0,72	0,75	0,78	0,82
	70	0,65	0,67	0,72	0,76	0,80	0,83	0,87
	65	0,68	0,71	0,76	0,81	0,85	0,89	0,93
85	60	0,72	0,76	0,81	0,87	0,91	0,96	1,01
	55	0,77	0,81	0,87	0,93	0,98	1,04	1,10
	50	0,83	0,87	0,93	1,01	1,07	1,14	1,21
	75	0,64	0,67	0,71	0,75	0,79	0,82	0,86
	70	0,68	0,70	0,75	0,80	0,84	0,88	0,92
80	65	0,72	0,75	0,80	0,85	0,89	0,94	0,99
	60	0,76	0,79	0,85	0,91	0,96	1,01	1,07
	55	0,81	0,85	0,91	0,98	1,04	1,10	1,16
	50	0,87	0,91	0,98	1,07	1,13	1,21	1,29
	70	0,71	0,74	0,79	0,84	0,88	0,93	0,97
75	60	0,80	0,83	0,89	0,96	1,01	1,07	1,13
	50	0,91	0,96	1,04	1,13	1,20	1,28	1,37
	40	1,07	1,14	1,25	1,39	1,50	1,63	1,78
	65	0,79	0,82	0,88	0,95	1,00	1,05	1,12
	60	0,84	0,88	0,94	1,02	1,08	1,14	1,21
70	55	0,89	0,94	1,01	1,10	1,17	1,24	1,32
	50	0,96	1,01	1,10	1,20	1,28	1,37	1,47
	45	1,04	1,10	1,20	1,32	1,42	1,53	1,66
	60	0,88	0,93	1,00	1,08	1,15	1,22	1,30
	55	0,94	0,99	1,08	1,17	1,25	1,33	1,42
65	50	1,01	1,07	1,17	1,28	1,37	1,47	1,58
	45	1,10	1,16	1,28	1,42	1,52	1,65	1,79
	40	1,20	1,28	1,42	1,59	1,73	1,89	2,08
	55	1,00	1,05	1,15	1,26	1,34	1,43	1,54
	50	1,08	1,14	1,25	1,37	1,47	1,59	1,71
60	45	1,17	1,24	1,37	1,52	1,64	1,78	1,94
	40	1,28	1,37	1,52	1,71	1,87	2,05	2,27
	35	1,42	1,53	1,73	1,98	2,19	2,44	2,76
	55	1,07	1,13	1,23	1,36	1,45	1,56	1,68
	50	1,15	1,22	1,34	1,48	1,60	1,73	1,87
55	45	1,25	1,33	1,47	1,65	1,78	1,94	2,13
	40	1,37	1,47	1,64	1,86	2,03	2,24	2,50
	35	1,52	1,65	1,87	2,15	2,39	2,69	3,06
	30	1,73	1,89	2,19	2,59	2,96	3,44	4,13
	50	1,23	1,31	1,45	1,62	1,75	1,90	2,07
50	45	1,34	1,43	1,60	1,80	1,96	2,15	2,37
	40	1,47	1,59	1,78	2,03	2,24	2,48	2,78
	35	1,64	1,78	2,03	2,36	2,64	2,99	3,43
	30	1,87	2,05	2,39	2,86	3,29	3,86	4,67
	45	1,45	1,56	1,75	1,98	2,17	2,40	2,67
45	40	1,60	1,73	1,96	2,25	2,50	2,79	3,15
	35	1,78	1,94	2,24	2,63	2,96	3,38	3,92
	30	2,03	2,24	2,64	3,20	3,70	4,39	5,39
	40	1,75	1,90	2,17	2,53	2,83	3,19	3,66
	35	1,96	2,15	2,50	2,96	3,37	3,89	4,58
40	30	2,24	2,48	2,96	3,63	4,25	5,11	6,38
	35	2,17	2,40	2,83	3,41	3,93	4,62	5,54
	30	2,50	2,79	3,37	4,21	5,01	6,14	7,87



ES EL RADIADOR  
IDEAL PARA  
TRABAJAR A **BAJA  
TEMPERATURA**  
EN COMBINACIÓN  
CON UNA **BOMBA  
DE CALOR Y FRÍO**

El radiador de baja temperatura se calienta rápidamente y distribuye el calor de manera eficaz en la habitación al combinar la tecnología x2 con ventiladores axiales. Aprovecha de manera óptima la baja temperatura de impulsión de la bomba de calor, calienta de manera eficiente y disipa rápidamente el calor: al renovar edificios antiguos, el radiador se puede conectar a las tuberías existentes (por lo tanto, es la mejor alternativa al suelo radiante). En una construcción nueva, se puede usar en combinación con el suelo radiante en habitaciones que sólo se deben calentar rápidamente en ciertos momentos, p. ej: habitaciones, despachos, baños (la calefacción por suelo radiante reaccionaría muy lentamente aquí).

Ahora como novedad incorpora la opción de refrescante con nuestro cabezal hemostático calor/frío (ZV02730001)

Esta reducción significativa de las temperaturas de nuestra instalación permite un funcionamiento altamente eficiente con bombas de calor y calderas de condensación.

Operado como un radiador convencional, los ventiladores se encienden y apagan automáticamente según sea necesario.

Los ventiladores axiales con cojinetes de resorte reducen el ruido al mínimo. Combinación de x-flair con todos los radiadores de panel de acero therm-x2 con la misma estética proporcionando una emisión de calor altamente eficiente con tecnología x2 integrada.





## ESPECIFICACIONES Y PRECIOS



COMP. ELECTRÓNICOS

### TIPO 22 ENTRE EJES 500 **x2 x-flair**

Modelo	Alto (mm) H	Ancho (mm) L	Fondo desde pared al extremo del radiador (mm)	Distancia entre ejes (mm) R	Contenido en agua (l)	Peso (Kg)	Potencia térmica $\phi \Delta T 30K$ 55/45/20°C (W)	Potencia térmica $\phi \Delta T 20K$ 45/35/20°C (W)	Potencia térmica $\phi \Delta T 12,5K$ 35/30/20°C (W)	Potencia Refrescamiento 17/19/28°C (W)	Precio
PK02L0550601N1K	559	605	136	500	3,39	19,88	604	389	239	131	542 €
PK02L0550801N1K	559	805	136	500	4,53	25,92	803	517	318	174	665 €
PK02L0551001N1K	559	1.005	136	500	5,67	32,07	1.003	646	397	217	805 €
PK02L0551201N1K	559	1.205	136	500	6,82	38,12	1.202	774	476	260	929 €

### TIPO 33 ENTRE EJES 500 **x2 x-flair**

Modelo	Alto (mm) H	Ancho (mm) L	Fondo desde pared al extremo del radiador (mm)	Distancia entre ejes (mm) R	Contenido en agua (l)	Peso (Kg)	Potencia térmica $\phi \Delta T 30K$ 55/45/20°C (W)	Potencia térmica $\phi \Delta T 20K$ 45/35/20°C (W)	Potencia térmica $\phi \Delta T 12,5K$ 35/30/20°C (W)	Potencia Refrescamiento 17/19/28°C (W)	Precio
PK03L0550601N1K	559	605	191	500	5,09	27,31	797	499	297	137	649 €
PK03L0550801N1K	559	805	191	500	6,80	35,73	1.060	664	395	182	800 €
PK03L0551001N1K	559	1.005	191	500	8,51	44,29	1.324	829	494	227	966 €
PK03L0551201N1K	559	1.205	191	500	10,23	52,77	1.587	994	592	272	1.121 €

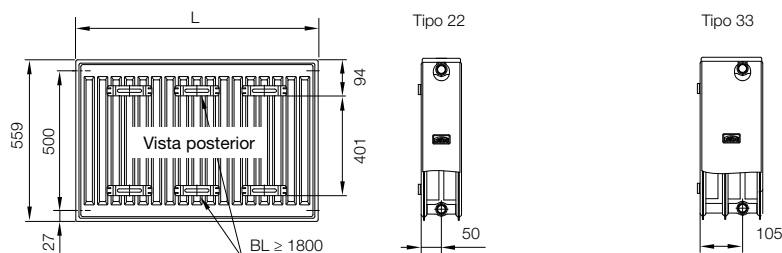
### TIPO 22 ENTRE EJES 900 **x2 x-flair**

Modelo	Alto (mm) H	Ancho (mm) L	Fondo desde pared al extremo del radiador (mm)	Distancia entre ejes (mm) R	Contenido en agua (l)	Peso (Kg)	Potencia térmica $\phi \Delta T 30K$ 55/45/20°C (W)	Potencia térmica $\phi \Delta T 20K$ 45/35/20°C (W)	Potencia térmica $\phi \Delta T 12,5K$ 35/30/20°C (W)	Potencia Refrescamiento 17/19/28°C (W)	Precio
PK02L0950401N1K	959	405	136	900	3,65	23,22	581	364	217	109	487 €
PK02L0950601N1K	959	605	136	900	5,49	33,79	868	544	324	164	641 €
PK02L0950801N1K	959	805	136	900	7,33	44,37	1.155	724	431	218	795 €
PK02L0951001N1K	959	1.005	136	900	9,17	55,04	1.443	904	539	272	965 €
PK02L0951201N1K	959	1.205	136	900	11,00	64,60	1.730	1.084	646	330	1.120 €

Stock disponible.

## ESQUEMA

**x2 x-flair**  
INSIDE



## OBSERVACIONES



**Conexiones** multi 4 x 1/2".

**Presión máxima de ejercicio** 10 bar.

**Temperatura máxima de ejercicio** 55 °C.

Nivel de presión de sonido: 20 dB - 27 dB.

Requiere un punto de conexión eléctrica (230 V ac 50Hz).

Para instalaciones monotubo seleccionar el diafragma x2 para instalaciones monotubo en accesorios pág. 212 (no incluido en el suministro).

**Accesorios incluidos:** Soportes tipo consola larga (separación pared 30 mm), purgador, tapón y diafragma x2 para instalaciones bitubo incluido.

Se suministra con ventilador axial preinstalado y unidad de control totalmente autónoma.

Para otros modelos consultar precio y plazo de entrega.



## || ACABADOS



Blanco  
RAL 9016

## || DESCRIPCIÓN

**Material** Acero

**Modelo expuesto**

559 x 1.205 mm | Blanco RAL 9016

# TECNA



Las **técnicas de última generación** empleadas en los procesos de fabricación y los **controles de calidad** exigidos a cada pieza convierten a nuestra gama de accesorios en el complemento perfecto para obtener los **mejores resultados en cualquier instalación**.

Cada elemento es sometido a estrictas comprobaciones antes de salir al mercado y cumple todos los protocolos exigidos por la **certificación ISO 9001-2015**, garantizando elementos de la más alta calidad.

# ACCESORIOS



- 200** | VÁLVULAS “ZETA SR ITALIA”
- 201** | ENLACES DE CONEXIÓN Y RACORES “ZETA SR ITALIA”
- 202** | VÁLVULAS DE DISEÑO “ZETA SR”
- 204** | ENLACES DE CONEXIÓN “ZETA SR”
- 205** | TAPA EMBELLECEDORA PARA VÁLVULA 0706N
- 205** | CABEZALES TERMOSTÁTICOS “ZETA SR”
- 206** | KIT CUBRETUBOS PARA VÁLVULAS
- 206** | CONTROLES
- 208** | PROGRAMADORES Y TELECOMANDOS
- 208** | BLOWER
- 208** | RESISTENCIAS PARA TOALLEROS ELÉCTRICOS
- 209** | PIEZA A “T” Y VÁLVULAS PARA TOALLEROS MIXTOS
- 209** | BARRAS Y PERCHAS
- 210** | CAJAS DE SOPORTES
- 210** | ACCESORIOS PARA RADIADORES RRN20, RRN30, RRN40
- 211** | ACCESORIOS PARA RADIADORES DECOTHERM® PLUS
- 211** | ACCESORIOS PARA RADIADORES BEAMS, NIVA Y CARRE
- 212** | ACCESORIOS PARA RADIADORES THERM X2
- 213** | COTAS DE VÁLVULAS
- 215** | CONDICIONES GENERALES



# ACCESORIOS

## || VÁLVULAS "ZETA SR ITALIA"



Descripción	Código	Conexión a radiador	Conexión a racores	Acabado	Precio € / ud.
Válvula a escuadra ZETA SR termostática	 0261-1000N0P	3/8"	24/19	Niquelado	22 €
	0261-1500N0P0	1/2"	24/19	Niquelado	23 €
Válvula manual a escuadra ZETA SR simple regulación	 0215-1000N0P0	3/8"	24/19	Niquelado	17,68 €
	0215-1500N0P0	1/2"	24/19	Niquelado	19,08 €
Detentor a escuadra ZETA SR	 0213-1000N0P0	3/8"	24/19	Niquelado	16,44 €
	0213-1500N0P0	1/2"	24/19	Niquelado	18,00 €
Válvula termostatizable ZETA SR vertical a derecha	 0246-1500N0P0	1/2"	24/19	Niquelado	34 €
Detentor ZETA SR vertical a izquierda	 0263-1500N0P0	1/2"	24/19	Niquelado	25 €
Válvula termostatizable ZETA SR vertical a izquierda	 0249-1500N0P0	1/2"	24/19	Niquelado	34 €



Descripción	Código	Conexión a radiador	Conexión a racores	Acabado	Precio € / ud.
Detentor ZETA SR vertical a derecha	 0264-1500N0P0	1/2"	24/19	Niquelado	25 €
Válvula Freestyle ZETA SR monotubo/bitubo termostatizable (50 mm a ejes). Orientable Pared / Suelo. Para tubo de cobre o multicapa.	 0706N	1/2"	24/19	Niquelado	72 €
Válvula monotubo/bitubo termostatizable ZETA SR con detentor incorporado completa de sonda a 450 mm, a escuadra, conexión vertical (38 mm entre ejes)	 0721-1500N0P0	1/2"	24/19	Niquelado	70 €
Válvula monotubo termostatizable ZETA SR con detentor incorporado completa de sonda a 450 mm (38 mm entre ejes)	 0709-1500N0P0	1/2"	24/19	Niquelado	70 €
Válvula monotubo manual ZETA SR a 4 vías, simple regulación completa de sonda a 400 mm (38 mm entre ejes)	 0700-1500NDP0	1/2"	24/19	Niquelado	43 €

## ENLACES DE CONEXIÓN Y RACORES "ZETA SR ITALIA"



(no compatibles con los blíster de válvulas ZETA)



Descripción	Código	Conexión	Acabado	Precio € / ud.
Conexión para tubo de cobre en latón con o-ring	 0281-1900N0C0	12 x 24/19	Niquelado	4,16 €
	0281-1900N0E0	15 x 24/19	Niquelado	4,50 €
Conexión para tubo multicapa	 0283-1900N0F0	11,5/12 - 16 x 24/19	Niquelado	5,19 €
	0283-1900N0G0	12,5/13 - 18 x 24/19	Niquelado	5,38 €
	0283-1900N0H0	15,5/16 - 20 x 24/19	Niquelado	5,41 €
Prolongador telescópico 1/2"	 0009-1500N000	1/2"	Niquelado	13,14 €







# ACCESORIOS



Descripción	Código	Conexión	Acabado	Precio € / ud.
 <p>Prolongador para alineamiento radiador 1/2" 60 mm</p>	0028-1500N000	1/2" x 60 mm	Niquelado	10,60 €
 <p>Prolongador para conexión válvula a tubo</p>	0027-1900N0P0	24/19M x 24/19H	Niquelado	16,87 €

## VÁLVULAS DE DISEÑO "ZETA"



Descripción	Código	Conexión a radiador	Conexión a racores	Acabado	Precio € / ud.
<p><b>Blíster Válvula + Detentor ZETA</b> incluidos los adaptadores para tubo de cobre Ø15 mm y tubo multicapa Ø16x2 mm.</p> 	V13060H	1/2"	1/2"	Blanco	48 €
	V13060B	1/2"	1/2"	Cromado	48 €
	V1406NE	1/2"	1/2"	Negro Mate	48 €
	VT1506GM 	1/2"	1/2"	Gun Metal	48 €
	VT1606CM 	1/2"	1/2"	Cromado Mate	48 €
	VT1706OM 	1/2"	1/2"	Oro Mate	48 €
<p><b>Blíster Válvula + Detentor+ cabezal termostático</b> incluidos los adaptadores para tubo de cobre D15 mm y tubo multicapa D16x2 mm</p> 	VT1806BB 	1/2"	1/2"	Blanco	58 €
	VT1906BM 	1/2"	1/2"	Blanco Mate	58 €
	VT2106CB 	1/2"	1/2"	Cromado	58 €
	VT2006NM 	1/2"	1/2"	Negro mate	58 €
<p><b>Válvula Tondera ZETA SR</b> Válvula a escuadra para tubo de cobre y multicapa.</p> 	V30110E	1/2"	24/19	Blanco	56 €
	V30110B	1/2"	24/19	Cromado	56 €
	0623NE	1/2"	24/19	Negro mate	56 €
	0623CA	1/2"	24/19	Cappuccino	56 €
	V30110J	1/2"	24/19	Satinado inox	67 €
	0623BR	1/2"	24/19	Bronce	67 €
	0623GL	1/2"	24/19	Oro	82 €
<p><b>Válvula Tondera ZETA SR termostatizable</b></p> 	0613-1500VCPA	1/2"	24/19	Blanco RAL 9010	82 €
	0613-1500C0P0	1/2"	24/19	Cromado	82 €
	0613-1500VCPS	1/2"	24/19	Negro mate	82 €
	0613-1500NSP0	1/2"	24/19	Satinado inox	106 €
	0613-1500Z0P0	1/2"	24/19	Bronce	106 €
	0613-1500D0P0	1/2"	24/19	Oro	121 €



Descripción		Código	Conexión a radiador	Conexión a racores	Acabado	Precio € / ud.
<b>Detentor ZETA SR Tondera</b> Detentor a escuadra para tubo de cobre y multicapa.		V30210E	1/2"	24/19	Blanco	54 €
		V30210B	1/2"	24/19	Cromado	54 €
		0673NE	1/2"	24/19	Negro mate	54 €
		0673CA	1/2"	24/19	Cappuccino	54 €
		V30210J	1/2"	24/19	Satinado inox	65 €
		0673BR	1/2"	24/19	Bronce	65 €
		0673GL	1/2"	24/19	Oro	80 €
<b>Válvula ángulo ZETA SR Tondera a derecha</b>		0628BL	1/2"	24/19	Blanco	65 €
		0628CR	1/2"	24/19	Cromado	65 €
		0628NE	1/2"	24/19	Negro mate	65 €
		0628CA	1/2"	24/19	Cappuccino	65 €
		0628SI	1/2"	24/19	Satinado inox	65 €
		0628BR	1/2"	24/19	Bronce	65 €
		0628GL	1/2"	24/19	Oro	91 €
<b>Detentor ángulo ZETA SR Tondera a izquierda</b>		0678BL	1/2"	24/19	Blanco	63 €
		0678CR	1/2"	24/19	Cromado	63 €
		0678NE	1/2"	24/19	Negro mate	63 €
		0678CA	1/2"	24/19	Cappuccino	63 €
		0678SI	1/2"	24/19	Satinado inox	74 €
		0678BR	1/2"	24/19	Bronce	74 €
		0678GL	1/2"	24/19	Oro	89 €
<b>Válvula ángulo ZETA SR Tondera a izquierda</b>		0629BL	1/2"	24/19	Blanco	65 €
		0629CR	1/2"	24/19	Cromado	65 €
		0629NE	1/2"	24/19	Negro mate	65 €
		0629CA	1/2"	24/19	Cappuccino	65 €
		0629SI	1/2"	24/19	Satinado inox	65 €
		0629BR	1/2"	24/19	Bronce	65 €
		0629GL	1/2"	24/19	Oro	91 €
<b>Detentor ángulo ZETA SR Tondera a derecha</b>		0679BL	1/2"	24/19	Blanco	63 €
		0679CR	1/2"	24/19	Cromado	63 €
		0679NE	1/2"	24/19	Negro mate	63 €
		0679CA	1/2"	24/19	Cappuccino	63 €
		0679SI	1/2"	24/19	Satinado inox	74 €
		0679BR	1/2"	24/19	Bronce	74 €
		0679GL	1/2"	24/19	Oro	89 €

# ACCESORIOS



Descripción	Código	Conexión a radiador	Conexión a racores	Acabado	Precio € / ud.
<b>Válvula monotubo ZETA SR vertical (38 mm a ejes).</b> Válvula monotubo con conexión vertical a escuadra termostatizable y con detentor incorporado para tubo de cobre o multicapa, completa con sonda de 450 mm.	0688E	1/2"	24/19	Blanco	134 €
	0688B	1/2"	24/19	Cromado	134 €
	0688J	1/2"	24/19	Satinado inox	177 €
	0688N	1/2"	24/19	Negro mate	134 €
	0688BR	1/2"	24/19	Bronce	177 €
	0688GL	1/2"	24/19	Oro	236 €
<b>Válvula monotubo ZETA SR lateral (38 mm a ejes).</b> Válvula monotubo con conexión lateral a escuadra termostatizable y con detentor incorporado para tubo de cobre o multicapa, completa con sonda de 450 mm.	0691E	1/2"	24/19	Blanco	134 €
	0691B	1/2"	24/19	Cromado	134 €
	0691J	1/2"	24/19	Satinado inox	177 €
	0691N	1/2"	24/19	Negro mate	134 €
	0691BR	1/2"	24/19	Bronce	177 €
	0691GL	1/2"	24/19	Oro	236 €
<b>Válvula Victoria ZETA SR</b> Válvula a escuadra para tubo de cobre y multicapa. Este modelo no tiene detentor, pedir siempre 2 válvulas.	V0330B	1/2"	24/19	Cromado	78 €
<b>Válvula Esedra ZETA SR</b> Válvula a escuadra para tubo de cobre y multicapa. Este modelo no tiene detentor, pedir siempre 2 válvulas.	0603E	1/2"	24/19	Blanco	78 €
	0603B	1/2"	24/19	Cromado	78 €
	0603J	1/2"	24/19	Satinado inox	95 €

## ENLACES DE CONEXIÓN PARA VÁLVULAS "ZETA SR"


(no compatibles con los blister de válvulas ZETA)



Descripción	Código	Para tubo de:	Conexión a racores	Acabado	Precio € / ud.
<b>Conexiones para tubo de cobre</b>	A33107B	12 mm	24/19	Cromado	6,76 €
	A33109B	15 mm	24/19	Cromado	6,76 €
	A33110B	16 mm	24/19	Cromado	6,76 €
	A33111B	18 mm	24/19	Cromado	6,76 €
	A33107J	12 mm	24/19	Satinado inox	8,43 €
	A33109J	15 mm	24/19	Satinado inox	8,43 €
	A33110J	16 mm	24/19	Satinado inox	8,43 €
	A33111J	18 mm	24/19	Satinado inox	8,43 €
	A33107BR	12 mm	24/19	Bronce	8,43 €
	A33109BR	15 mm	24/19	Bronce	8,43 €
	A33110BR	16 mm	24/19	Bronce	8,43 €
	A33111BR	18 mm	24/19	Bronce	8,43 €
	A33107GL	12 mm	24/19	Oro	11,79 €
	A33109GL	15 mm	24/19	Oro	11,79 €
	A33110GL	16 mm	24/19	Oro	11,79 €
	A33111GL	18 mm	24/19	Oro	11,79 €

Descripción	Código	Para tubo de:	Conexión a racores	Acabado	Precio € / ud.
Conexiones para tubo multicapa 	A55502B	16 x 2 mm	24/19	Cromado	8,43 €
	A55506B	18 x 2 mm	24/19	Cromado	8,43 €
	A55508B	20 x 2 mm	24/19	Cromado	8,43 €
	A55502J	16 x 2 mm	24/19	Satinado inox	10,71 €
	A55506J	18 x 2 mm	24/19	Satinado inox	10,71 €
	A55508J	20 x 2 mm	24/19	Satinado inox	10,71 €
	A55502BR	16 x 2 mm	24/19	Bronce	10,38 €
	A55506BR	18 x 2 mm	24/19	Bronce	10,38 €
	A55508BR	20 x 2 mm	24/19	Bronce	10,38 €
	A55502GL	16 x 2 mm	24/19	Oro	13,52 €
	A55506GL	18 x 2 mm	24/19	Oro	13,52 €
	A55508GL	20 x 2 mm	24/19	Oro	13,52 €

|| TAPA EMBELLECEDORA PARA VÁLVULA 0706N \*

Descripción	Código	Dimensiones	Acabado	Precio € / ud.
Tapa embellecedora para válvula 0706N 	0713-0000V00A	80 x 115 x 46 mm	Blanco	12,98 €
	0713-0000V00S	80 x 115 x 46 mm	Negro mate	26 €
	0713-0000C000	80 x 115 x 46 mm	Cromo	24 €
	0713-0000NS00	80 x 115 x 46 mm	Inox satinado	65 €
	0713-0000Z000	80 x 115 x 46 mm	Bronce	70 €
	0713-0000D000	80 x 115 x 46 mm	Oro	71 €

\* No compatible con los blister de válvulas

|| CABEZALES TERMOSTÁTICOS "ZETA SR"

Descripción	Código	Conexión	Acabado	Precio € / ud.
Cabeza termostática ZETA SR con sensor líquido 	N095-00000000	M30 x 1,5	Blanco	21 €
Cabeza termostática ZETA SR con sensor líquido 	N093-0000C000	M30 x 1,5	Cromo	65 €
	N093-0000V00S	M30 x 1,5	Negro mate	65 €
	N093-0000NS00	M30 x 1,5	Inox satinado	84 €
	N093-0000Z000	M30 x 1,5	Bronce	81 €
	N093-0000D000	M30 x 1,5	Oro	95 €

# ACCESORIOS

## KIT CUBRETUBOS PARA VÁLVULAS



Descripción	Código	Dimensiones	Acabado	Precio € / ud.
Kit cubretubos redondo (2 Piezas) 	A54500E	70 mm. Ø 18 mm	Blanco	41 €
	A54500B	70 mm. Ø 18 mm	Cromado	41 €
	0491NE	70 mm. Ø 18 mm	Negro	41 €
	0491CA	70 mm. Ø 18 mm	Cappuccino	41 €
	A54500J	70 mm. Ø 18 mm	Satinado inox	67 €
	0491BR	70 mm. Ø 18 mm	Bronce	67 €
	0491GL	70 mm. Ø 18 mm	Oro	121 €
Kit cubretubos cuadrado (38 mm a ejes) 	0493E	70 mm. Ø 18 mm	Blanco	71 €
	0493B	70 mm. Ø 18 mm	Cromado	71 €
	0493NE	70 mm. Ø 18 mm	Negro	71 €
	0493CA	70 mm. Ø 18 mm	Cappuccino	71 €
	0493J	70 mm. Ø 18 mm	Satinado inox	89 €
	0493BR	70 mm. Ø 18 mm	Bronce	89 €
	0493GL	70 mm. Ø 18 mm	Oro	134 €
Kit cubretubos cuadrado (50 mm a ejes) 	A54703E	70 mm. Ø 18 mm	Blanco	71 €
	A54703B	70 mm. Ø 18 mm	Cromado	71 €
	0494NE	70 mm. Ø 18 mm	Negro	71 €
	0494CA	70 mm. Ø 18 mm	Cappuccino	71 €
	A54703J	70 mm. Ø 18 mm	Satinado inox	89 €
	0494BR	70 mm. Ø 18 mm	Bronce	89 €
	0494GL	70 mm. Ø 18 mm	Oro	134 €
Kit cubretubos redondo PVD  Disponibilidad noviembre 2025	KCUJOM	100 mm. Ø 18 mm	Oro mate	41 €
	KCUGM	100 mm. Ø 18 mm	Gun metal	41 €
	KCUCM	100 mm. Ø 18 mm	Cromado mate	41 €

## CONTROLES



Descripción	Código	Resistencia (W)	Acabado	Precio € / ud.
<b>Modelo TH02 ECO.</b> Cronotermostato electrónico digital. El precio solo incluye el termostato sin la resistencia.  <p> <b>Funciones principales:</b> Programable 24/7; Detector de ventanas abiertas; Modo Comfort, Económico; Antihielo; Stand-by; Temporizador marcha forzada de configurable  <b>Nivel de Protección Clase I.</b>  <b>Protección Anti humedad IP44.</b>  <b>Temperatura funcionamiento de 7 °C a 30 oC.</b>  <b>Resistencias soportadas hasta 500 W.</b>  <b>Garantía 3 años.</b>  <b>Cable enrollado 0,5 m (max. Longitud 1,5 m)</b> </p>	TH02ECOBL	400/500	Blanco	74 €
	TH02ECONE	400/500	Negro	74 €
	TH02ECOCR	400/500	Cromado	74 €
<b>Modelo PARIS ECO.</b> Cronotermostato analógico. El precio solo incluye el termostato sin la resistencia.  <p> <b>Funciones principales:</b> Selección de temperatura ambiente, cronotermostato diario, marcha forzada 1h/2h.  <b>Nivel de Protección Clase I - IPX4</b>  <b>Voltaje 230V ±10% AC 50/60HZ</b>  <b>Temperatura funcionamiento 18-26°C</b>  <b>Resistencia soportadas hasta 1.200 W.</b>  <b>Fabricado según Normas CE. Garantía 3 años.</b> </p>	PARISECO	500/750	Blanco	65 €
<b>Modelo Porto.</b> Cronotermostato electrónico digital con resistencia incluida en el precio.  <p> <b>Funciones principales:</b> Modo Eco, Comfort; marcha forzada; programable 24/7; bloqueo infantil.  <b>Nivel de Protección Clase I.</b>  <b>Protección Anti humedad IP44.</b>  <b>Temperatura funcionamiento de 7 °C a 32 °C.</b>  <b>Resistencias soportadas hasta 1.200 W.</b>  <b>Fabricado según Normas CE. Garantía 3 años.</b> </p>	PORTOBLA	400	Blanco	120 €
	PORTOCRO	400	Cromado	120 €
	PORTONEG	400	Negro	120 €



Descripción	Código	Resistencia (W)	Acabado	Precio € / ud.	
<b>Modelo EHT LC.</b> Cronotermostato electrónico digital.  El precio solo incluye el termostato sin la resistencia. <b>Funciones principales:</b> Programable 24/7; Detector de ventanas abiertas; Confort; Noche; Antihielo; Stand-by; Marcha forzada de 2 horas. <b>Nivel de Protección Clase I.</b> Protección Anti humedad IP44. Temperatura funcionamiento de 7 °C a 32 °C. Resistencias soportadas hasta 1.500 W. Fabricado según Normas CE. Garantía 3 años.		EHTLCBL	400/800/1.200	Blanco	106 €
		EHTLCCR	400/800/1.200	Cromado	106 €
		EHTLCNE	400/800/1.200	Negro mate	106 €
<b>Modelo TEC+.</b> Cronotermostato electrónico digital.  El precio solo incluye el termostato sin la resistencia. <b>Funciones principales:</b> Programable 24/7; Detector de ventanas abiertas; Confort; Noche; Antihielo; Stand-by; Marcha forzada de 1 hora. <b>Nivel de Protección Clase I.</b> Protección Anti humedad IP44. Temperatura funcionamiento de 7 °C a 30 °C. Resistencias soportadas hasta 1.500 W. Fabricado según Normas CE. Garantía 3 años.		TECOA+BL	400/800/1.200	Blanco	102 €
		TECOA+GR	400/800/1.200	Gris plata	102 €
		TECOA+NE	400/800/1.200	Negro mate	102 €
<b>Modelo TMU.</b> Cronotermostato electrónico digital.  <b>Funciones principales:</b> Programable 24/7; Detector de ventanas abiertas; Confort; Noche; Antihielo; Stand-by; Marcha forzada de 2 horas. <b>Nivel de Protección Clase I.</b> Protección Anti humedad IP44. Temperatura funcionamiento de 7 °C a 32 °C. Resistencias soportadas hasta 1.500 W. Fabricado según Normas CE. Garantía 3 años.		TMUPBL	400/800/1.200	Blanco	102 €
		TMUPCR	400/800/1.200	Cromado	102 €
		TMUPNE	400/800/1.200	Negro	102 €
<div style="display: flex; align-items: center;"> <div style="border: 1px solid black; border-radius: 50%; padding: 2px; margin-right: 5px;">NEW</div> <div> <b>Modelo Smart WIFI Z01.</b>                      Termostato inteligente Smart WIFI Z01.                       Con resistencia incluida.  <b>Funciones principales:</b> Conexión con la App INOW a través de WIFI y posibilidad de programación diaria; detección ventana abierta; bloqueo niños; pantalla digital táctil; modo confort, eco, programa, control temperatura del radiador; función Boost 1-8 H.  <b>Nivel de Protección Clase I.</b>                      Voltaje 220-240V AC / 50Hz.                      Protección Anti humedad IPX4.                      Temperatura funcionamiento ambiente de 7 °C a 30 °C.                      Temperatura funcionamiento interna de 30 °C a 70 °C.                      Longitud cable 1,5 m.                      Fabricado según Normas CE. Garantía 3 años.                 </div> </div> <div style="display: flex; align-items: center; margin-top: 10px;">  <div>  <p style="font-size: small; margin-top: 5px;">Control por WIFI mediante APP INOW</p> </div> </div>		SMART400BL	400	Blanco	155 €
		SMART800BL	800	Blanco	155 €
		SMART1200BL	1.200	Blanco	155 €
		SMART400CR	400	Cromado	155 €
		SMART800CR	800	Cromado	155 €
		SMART1200CR	1.200	Cromado	155 €
		SMART400NE	400	Negro	155 €
		SMART800NE	800	Negro	155 €
		SMART1200NE	1.200	Negro	155 €

# ACCESORIOS

## PROGRAMADORES Y TELECOMANDOS

ECOdesign



Descripción	Código	Resistencia (W)	Acabado	Precio € / ud.
Mando infrarrojo CR1 (Para control TEC+)	CRM1BL	-	Blanco RAL 9016	37 €
	CRM1GR	-	Gris	37 €
Control Remoto Bidireccional RF Control Remoto Bidireccional RF para Modelo TURBO (Blower Levante).	CRB01	-	Blanco	110 €

## BLOWER

ECOdesign



Descripción	Código	Resistencia (W)	Acabado	Precio € / ud.
<b>TURBO (Blower Levante)</b> <b>Funciones principales:</b> Regulación temperatura ambiente, detector de presencia; Programación semanal y diaria; Detector de ventanas abiertas; Super confort; Noche; Antihielo; Stand-by; Marcha forzada de 90 minutos; Bloqueo para niños; Indicador de consumo energético; Control Remoto RF opcional. <b>Nivel de Protección Clase II.</b> <b>Protección Anti humedad IP24.</b> <b>Garantía 3 años.</b> <b>El precio no incluye la resistencia.</b>	MC17BL	1.000	Blanco RAL 9003	265 €
	MC17CR	1.000	Gris antracita RAL 7045	265 €



## RESISTENCIAS PARA TOALLEROS ELÉCTRICOS



Descripción	Código	Resistencia (W)	Acabado	Precio € / ud.
Resistencia para TMU/EHT/TEC+/Blower Resistencia para cronotermostato. Clase I y Clase II	LT95343-400W	400	-	46 €
	LT95347-800W	800	-	46 €
	LT95350-1200W	1.200	-	46 €
Resistencia para modelo Paris	SH500	500	-	46 €
	SH750	750	-	46 €
Resistencia para modelo TH02 ECO	TH02ECO400	400	-	46 €
	TH02ECO500	500	-	46 €

## || PIEZA A "T" Y VÁLVULAS PARA TOALLEROS MIXTOS



Descripción	Código	Medida	Conexión	Acabado	Precio € / ud.
Pieza A "T" para kit mixto eléctrico e hidráulico	A56000E	1/2"	24-19	Blanco	15,14 €
	A56000B	1/2"	24-19	Cromado	15,14 €
	A56000N	1/2"	24-19	Negro	17,30 €
	A56000J	1/2"	24-19	Satinado inox	17,30 €
Válvula termostatizable Tondera Zeta SR a derecha para instalaciones mixtas	0636-1500C0P0	1/2"	24/19	Cromado	105 €
Válvula termostatizable Tondera Zeta SR a izquierda para instalaciones mixtas	0637-1500C0P0	1/2"	24/19	Cromado	105 €

## || BARRAS



Descripción	Código	Medidas	Acabado	Precio € / ud.
<b>Barra móvil para toalleros</b> Con dos barras móviles (310 y 360 mm), purgador incluido y conexión 1/2".	893631BL	360 y 310 mm	Blanco RAL 9016	87 €
	893631CR	360 y 310 mm	Cromado	80 €
<b>Barra recta para toalleros</b> Barra adaptable a todo tipo de toalleros rectos.	89041S40	370 mm	Blanco RAL 9016	48 €
	89041S50	470 mm	Blanco RAL 9016	48 €
	89047S40	370 mm	Cromado	67 €
	89047S50	470 mm	Cromado	67 €
<b>Bandeja recta para toalleros</b> Bandeja adaptable a todo tipo de toalleros rectos.	89081S02	370 mm	Blanco RAL 9016	119 €
	89081S00	470 mm	Blanco RAL 9016	119 €
	89087S02	370 mm	Cromado	141 €
	89087S00	470 mm	Cromado	141 €

## || PERCHAS



Descripción	Código	Acabado	Precio € / ud.
<b>Blisters percha de botón (2 unidades)</b> Adaptable a todo tipo de toalleros.	PERBLX2	Blanco	22 €
	PERCRX2	Cromado	22 €
	PERNGX2	Negro	22 €

# ACCESORIOS

## CAJAS DE SOPORTES



Descripción	Código	Acabado	Precio € / ud.
<b>Caja de soportes</b> Disponible para los modelos Zeta T y Zeta X.	890000BL	Blanco	12,98 €
	890000CR	Cromado	15,14 €
	890000NE	Negro	15,14 €



## ACCESORIOS PARA RADIADORES RRN20, RRN30, RRN40



Descripción	Código	Dimensiones	Acabado	Precio € / ud.
<b>Soporte pared</b> • Para radiadores tubulares estándar • Compuesto por soporte de pared, dispositivo de seguridad y tornillos con tacos	ZB02820001	WA = 23 mm	Blanco	8,07 €
	ZB0282CF	WA = 23 mm	Negro	22 €
<b>Soporte pared</b> • Abrazadera para soporte de Pared <b>ZB0282</b> • Profundidad total = WA + 10 mm	ZB02810001	WA = 33 mm	Blanco	8,07 €
	ZB0281CF	WA = 33 mm	Negro	18,06 €
<b>Distanciador</b> • Profundidad ajustable • Material: - plástico	ZB02800001	WA = 25-60 mm	Blanco	2,31 €
	ZB02800002	WA = 25-60 mm	Gris	2,31 €
<b>Soporte pie</b> • Altura ajustable • Tubo rectangular 30 x 10 mm	ZB00280002	H = 200-230 mm	Blanco	37 €
	ZB0028CF	H = 200-230 mm	Negro	46 €
<b>Soporte pie</b> • Embellecedor para soporte de pie • Material: - plástico	ZB00290001	130 x 100 mm	Blanco	10,38 €
<b>Soporte pie</b> • Complemento recomendado para soportes de pie en radiadores de altura superior a 600 mm ud. • Clase III según la VDI 6036: Complemento a los soportes estándar a pared para edificios públicos y colegios (2 uds.)	ZB02570001	L = 130 mm	Blanco	9,23 €
	ZB0257CF	L = 130 mm	Negro	13,84 €



Descripción	Código	Dimensiones	Acabado	Precio € / ud.
<b>Tapón ciego</b> • Con sello junta tórica • Apertura llave 22 mm	ZT00080001	G 1/2"	Niquelado	3,69 €
<b>Purgador</b> • Con válvula y cabezal de drenaje ajustable. • Con sello junta tórica	ZT0009CR	G 1/2"	Niquelado	4,33 €
	ZT00090003	G 1/2"	Blanco	4,33 €
<b>Purgador 1/2 automático</b>	-	G 1/2"	Niquelado	4,33 €
<b>Barra porta toallas</b> Compuesto por: • 2 soportes • Tubo plano 1000 x 30 x 10 mm (si es necesario, cortar a medida durante la instalación)	ZC00090001	L = 1.000 mm T = 45 mm	Niquelado	152 €

## ACCESORIOS PARA RADIADORES DECOTHERM® PLUS



Descripción	Código	Dimensiones	Acabado	Precio € / ud.
<b>Soporte corto toallas.</b> Para modelos Decotherm Plus Horizontal o Vertical	ZC00960002	35 mm	Acero inoxidable	66 €
<b>Soportes a pared fijos recomendados para THN90, THN11 y TVN90.</b> Soportes con tacos y tornillos	ZB04930004	20 mm	Blanco	32 €
	ZB0493L4CF7016	20 mm	Color antracita	39 €
<b>Soportes a pared distancia variable recomendados para THN10, THN11, TVN10 y TVN11.</b> Soportes ajustables con tacos y tornillos	0ZB04930001	50-65 mm	Blanco	32 €
	ZB0493L1CF7016	50-65 mm	Color antracita	39 €

## ACCESORIOS PARA RADIADORES BEAMS, BRYCE MONO, NIVA Y CARRE



Descripción	Código	Radiadores compatibles	Dimensiones	Acabado	Precio € / ud.
<b>Barra portatoallas rectangular</b>	118370200009005	Beams y Bryce Mono	286 x 110 mm	Negro RAL 9005	230 €
<b>Barra portatoallas</b>	118323900000000	N1L1, NS1L1, NIVA EL	326 mm	Aluminio	106 €
	118324000000000	NS2L1			
<b>Barra portatoallas</b> (facil de cortar a la medida deseada)	118320700000099	Carre Vertical	720 mm	Cromado	230 €

# ACCESORIOS



Descripción	Código	Radiadores compatibles	Dimensiones	Acabado	Precio € / ud.
<b>Válvula a escuadra blanca</b> 	118210300009016	Niva N1L1 Niva Soft Carre Plus Vertical	Ø 50 mm	Blanco	170 €
	118210300009005	Niva N1L1 Niva Soft Carre Plus Vertical	Ø 50 mm	Negro	188 €
	118210300000099	Niva N1L1 Niva Soft Carre Plus Vertical	Ø 50 mm	Cromado	188 €
<b>Enlace de compresión para tubo de cobre</b> 	118220700000000	Niva N1L1 Niva Soft Carre Plus Vertical	Ø 15 mm	-	3,69 €
<b>Enlace de compresión para pex/multicapa</b> 	118220400000000	Niva N1L1 Niva Soft Carre Plus Vertical	16 x 2 mm	-	6,17 €


## ACCESORIOS PARA RADIADORES KERMI X2



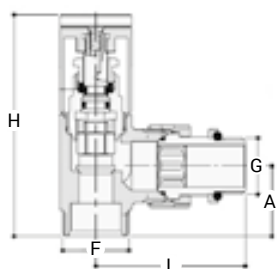
Descripción	Código	Dimensiones	Acabado	Precio € / ud.
<b>Diafragma para instalaciones monotubo para paneles horizontales</b> 	ZT00820001	-	-	6,62 €
<b>Barra portatoallas para paneles horizontales</b> 	ZC00400001	450 mm	Blanco	42 €
	ZC00400002	600 mm	Blanco	44 €
<b>Spray de retoque color blanco Kermi</b> 	ZK00160001	-	Blanco	30 €
<b>Kit formado por 2 soportes para paredes prefabricadas con tacos y tornillos</b> 	ZB03920002	-	-	13,84 €

## ACCESORIO PARA RADIADORES X-FLAIR



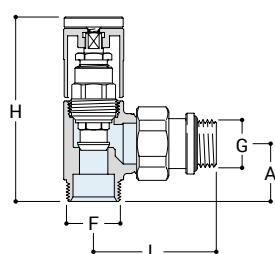
Descripción	Código	Dimensiones	Acabado	Precio € / ud.
<b>Cabezal termostático frío y calor</b> 	ZV02730001	-	Blanco	62 €

## || COTAS DE VÁLVULAS



Blister Válvulas Zeta

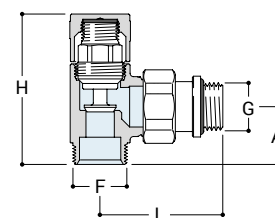
G	F	H	A	L
1/2"	1/2"	75	25	50



Valvula Tondera Zeta SR 0623

G	F	H	A	L
3/8"	24x19*	82	26	55
1/2"	24x19*	82	26	55

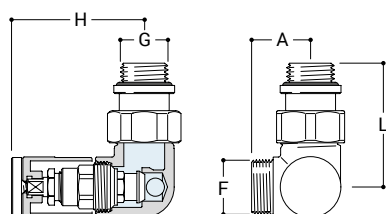
\* = 3/4" E



Detentor Zeta SR Tondera 0673

G	F	H	A	L
3/8"	24x19*	66	26	55
1/2"	24x19*	66	26	55

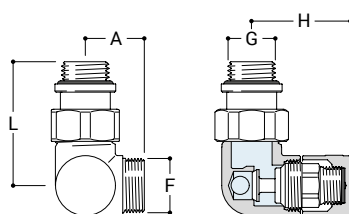
\* = 3/4" E



Válvula ángulo ZETA SR Tondera 0628

G	F	H	A	L
3/8"	24x19*	59	26	55
1/2"	24x19*	59	26	55

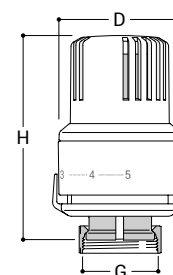
\* = 3/4" E



Detentor ángulo ZETA SR Tondera 0678

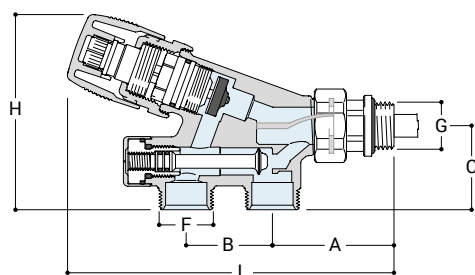
G	F	H	A	L
3/8"	24x19*	44	26	55
1/2"	24x19*	44	26	55

\* = 3/4" E



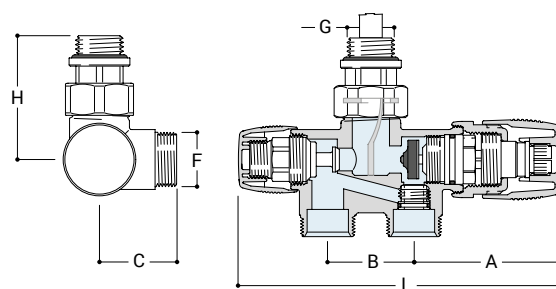
Cabezal termostáticos N095

G	H	D
M30 x 1,5	85	50



Válvula monotubo ZETA SR (38 mm a ejes) 0709

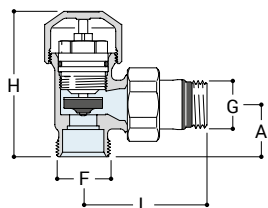
G	F	L	H	A	B	C
1/2"	24X19*	142	86	55	38	37



Válvula monotubo ZETA SR vertical (38 mm a ejes) 0721

G	F	L	H	A	B	C
1/2"	24X19*	142	54	65	38	35

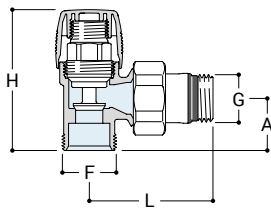
# ACCESORIOS



Valvula ZETA SR TITALIA termostáticao 0261

G	F	H	A	L
3/8"	24x19**	61	20	52
1/2"	24x19**	61	23	55

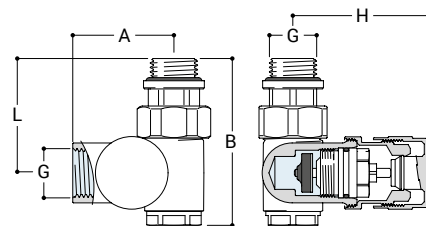
\*\* = 1/2" - 3/4" E



Detentor Zeta SR Italia 0213

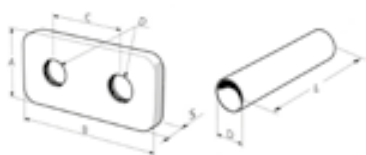
G	F	H	A	L
3/8"	24x19**	59	20	52
1/2"	24x19**	62	23	55

\*\* = 1/2" - 3/4" E



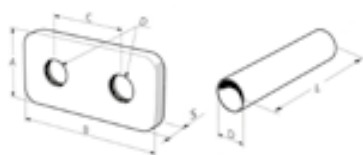
Valvula termostatzible tondera Zeta SR a derecha para instalaciones mixtas 0636

G	H	A	L	B
1/2"	60	45	52	73



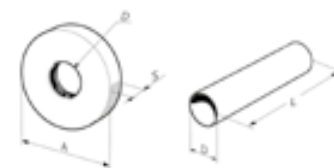
Kit cubretubos cuadrado (38 mm a ejes) 0493

D	L	A	B	C	S	x tubo ø
18	70	50	100	38	12	10-12-14-15-16



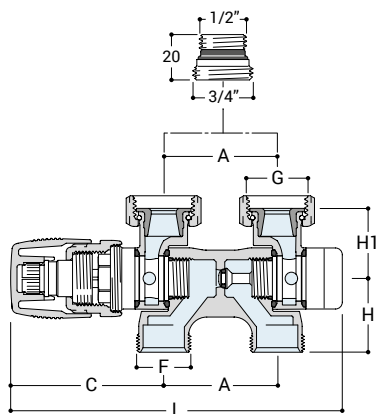
Kit cubretubos cuadrado (50 mm a ejes) 0494

D	L	A	B	C	S	x tubo ø
18	70	50	100	50	12	10-12-14-15-16



Kit cubretubos redondo 0491

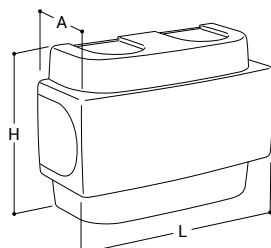
D	L	A	S	x tubo ø
18	70	50	12	10-12-14-15-16



Valvula Freestyle ZETA SR 0706

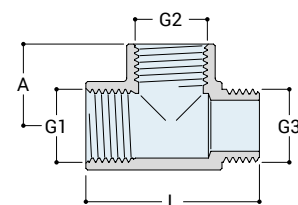
G	F	H	H1	L	A	C
3/4"	24x19**	32	30	146	50	67

\* = 3/4" E



Embellecedor para valvula 0706

H	L	L
80	115	46



Pieza A "T"

G1	G2	G3	L	A
1/2"	1/2"	1/2"	51	24

# CONDICIONES GENERALES

Todas las relaciones comerciales entre TECNA y su cliente se regirán por las siguientes condiciones generales de venta, que se entenderán como aceptadas por el comprador por el sólo hecho de cursar un pedido.

## PRODUCTOS COMERCIALIZADOS

TECNA comercializa todos los productos que figuran en esta Tarifa en España, Portugal, América y Norte de África.

## CATÁLOGOS, OFERTAS Y PEDIDOS

- Los contenidos de nuestros catálogos, tarifas y ofertas se facilitan a título orientativo y pueden ser variados por TECNA sin previo aviso.
- Los pedidos de nuestros clientes, estarán supeditados a la posterior aceptación por parte de TECNA, independientemente de que exista una oferta previa, ya que ésta nunca puede tener carácter vinculante.
- Para que pueda ser tramitado un pedido, éste tendrá que ser por e-mail (pedidos@tecna.es) y disponer TECNA de la ficha de cliente debidamente cumplimentada, firmada y sellada.
- Cualquier condición consignada por el comprador en su pedido, que no se ajuste a las condiciones generales de venta, se considerará nula, salvo que sea asumida por TECNA en la aceptación del pedido.

## PRECIOS

- En las tarifas de precios no están incluidos el I.V.A. ni otras tasas, recargo de equivalencia, portes, etc.
- Nuestros precios de venta podrán ser modificados con un simple aviso al cliente.
- TECNA procurará tener sus tarifas actualizadas tanto en esta Tarifa de productos como en su página web [www.tecna.es](http://www.tecna.es)

## CONDICIONES DE PAGO

- El pago del precio de nuestras mercancías debe hacerse al CONTADO mediante transferencia bancaria anticipada ó en nuestras oficinas de Algete (Madrid), salvo otro acuerdo con el comprador, en cuyo caso lo hará efectivo en un plazo máximo de 60 días a partir de la fecha del suministro previa aceptación de riesgo por crédito y caución.
- En el caso de retraso en el pago, le serán cargados al comprador todos los gastos bancarios ocasionados.
- La falta de pago supone la inmediata anulación de la Garantía de los productos y del suministro de los pedidos pendientes.

## PLAZOS DE ENTREGA

- Tanto los plazos de entrega indicados en esta Tarifa de productos como los que constarán en nuestra aceptación de pedido serán meramente orientativos.
- Si se produjeran retrasos en los plazos previstos de entrega, la responsabilidad de TECNA sería nula, salvo que exista acuerdo expreso en contrario en la aceptación de pedido.

En caso de que el retraso se produjera por causas ajenas a esta sociedad y/o de fuerza mayor (incendios, averías graves, huelgas), la responsabilidad sería nula en todos los casos.

## PORTES Y CONDICIONES DE ENTREGA

- Disfrutarán de portes pagados y material entregado sobre camión los pedidos por valor superior a 250 euros netos con destino a cualquier parte de España (incluido Islas Baleares)

y Portugal peninsular, por lo que se exceptúan expresamente las Islas Canarias, Ceuta y Melilla.

- En caso de que la mercancía viaje por cuenta de TECNA, y de observar alguna anomalía en la entrega, deberá hacerse constar en el albarán de la Agencia de Transportes y, en el plazo máximo de 24 horas informar vía mail o fax a TECNA.

De ser posible, remitir fotografías a fin de tramitar las reclamaciones oportunas.

- Cuando la mercancía viaje a portes debidos será por cuenta y riesgo del comprador.
- Cuando haya un pedido con varias partidas o unidades, podrán cumplimentarse en entregas parciales, salvo indicación contraria del comprador.

## DEVOLUCIONES

- Las devoluciones de material, previa autorización por escrito de TECNA deberán siempre realizarse a Portes Pagados, con sus embalajes originales y equipos en condiciones de venta.
- No se admitirá ninguna devolución pasados 15 días desde el suministro de los materiales.
- En toda devolución de mercancía se depreciará un 15% del valor neto facturado, en concepto de costes de administración, revisión y acondicionamiento.

## ANULACIÓN DE PEDIDOS

Los pedidos en curso no podrán ser anulados en los casos siguientes:

- Cuando ya se haya efectuado la expedición de la mercancía, en su defecto, cuando hayan pasado 7 días de la fecha del pedido.
- Cuando tratándose de materiales no disponibles en stock de fabricación especial, ya esté en curso o adquisición o fabricación.
- TECNA se reserva el derecho de anular los pedidos pendientes de entrega cuando el comprador hubiese incumplido total o parcialmente anteriores compromisos comerciales con nosotros.

## GARANTÍA

- La garantía cubre defectos de fabricación durante un máximo de 5 años (3 años para componentes electrónicos), siempre que el producto no haya sido manipulado, o que la avería se deba a un mal uso o instalación indebida.
- Todo producto enviado para su reparación en garantía deberá ir acompañado, para poder acreditar que la garantía es efectiva, de Factura de compra (emitida por TECNA) y factura de venta (documento que demuestre cuándo compró el producto el consumidor final).

## PROPIEDAD DE LA MERCANCÍA

- TECNA se reserva el dominio de la propiedad de la mercancía hasta su completo pago por parte del comprador.

## IMPUESTOS

- Se aplicarán los vigentes en el momento de la compra.

## JURISDICCIÓN

- En caso de litigio, el comprador admite someterse a los Juzgados y Tribunales de Madrid.

**tecNA**



# TECNA



arbonia



**tecna.es**

Avda. de la Vega, 24  
28108 Alcobendas  
(Madrid)

+34 91 628 20 56

comercial@tecna.es