



Tarifa Ibérica

20
26
MAYO

Certificaciones

Los productos, además del marcaje CE, en base a las normas:

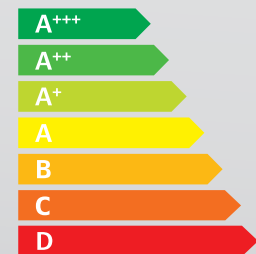
- EN 16510 - Estufas de pellet, Estufas de leña, Hogares de leña
- EN 303-5 - Calderas.

Según las necesidades, respetan los criterios de:

- FLAMME VERTE: Certificación francesa de calidad
- BAFA: Ministerio de Energía alemán
- BlmSchV: Requisitos para el mercado alemán

Clases de eficiencia energética

Todos los productos Edilkamin pertenecen a las clases de eficiencia energética, según los reglamentos UE 2015-1186/1187.







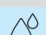
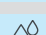
Ecodesign



Define los requisitos mínimos que los productos de combustible sólido, usan para calentar, deben respetar, para poder ser introducidos en el mercado europeo.



PELLET

	ESTUFAS	12-47
	INSERTABLES	48-49
	CHIMENEAS	50-51
	TERMO-ESTUFAS	54-63
	CALDERAS	65-69
	TERMO-CHIMENEAS	70-73




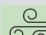
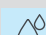
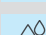
NEW

ARDENTE

CHIMENEAS ELÉCTRICAS	116-119
----------------------	---------



LEÑA

	ESTUFAS	76-85
	ESTUFAS-CHIMENEAS	86-87
	INSERTABLES	88-100
	CHIMENEAS	101-111
	TERMO-ESTUFAS	113
	TERMO-CHIMENEAS	114-115

ACCESORIOS

120-135

CONDICIONES GENERALES DE VENTA	136-137
LEYENDA SÍMBOLOS	138
ÍNDICE	139

Contactos Útiles

Realización y consulta pedidos info comerciales
celia.vinolas@edilkamin.com

Contabilidad
anna.gifre@edilkamin.com

Logística y gestión entregas
jordi.porcell@edilkamin.com

Administración SAT
admserviceiberica@edilkamin.com

Consultas Pre-Venta
preventa@edilkamin.com

Certificación ISO 9001:2015



TÜV ITALIA -Grupo TÜV SÜD.

Un reconocimiento de calidad y confiabilidad.

Tecnología



Sistema de limpieza automática del crisol **con mecánica renovada**, nuevas geometrías para todas las piezas móviles y **nueva tecnología Xwitch** para el posicionamiento del peine.



Modulación automática de la combustión para evitar el desperdicio.



Gestión correcta del aporte de aire.

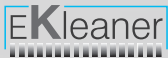
RESISTENCIA CERÁMICA: Encendido seguro, rápido y con menor consumo eléctrico.



ALARMA RESERVA DE PELLETT: Indica que el producto aún tendrá una autonomía de aproximadamente media hora desde el momento en que aparece en la pantalla.



Combina un ionizador y un ozonizador para mejorar la calidad del aire de tu hogar



Combina ionizador y ozonizador para mejorar la calidad del aire de casa.



FUNCIÓN RELAX: Desactivación de la ventilación en las estufas de pellets, para disfrutar de un calor con el máximo silencio, con posibilidad de modular la potencia.

En los modelos con **CONVECCIÓN NATURAL**, la estufa mantiene toda su potencia.

CONVECCIÓN NATURAL: Desactivación de la ventilación en las estufas de pellets, para lograr el máximo silencio sin perder potencia.



FUNCIÓN EASY TIMER: Permite programar el encendido y el apagado de la estufa.



FUNCIÓN NIGHT: Permite programar el apagado retardado de la estufa en el horario deseado,

Aplicaciones

Edilkamin ofrece varias aplicaciones alternativas, según el producto, para la gestión remota:



EK HOME



AppFire (con la compra de Kit WI-FI)



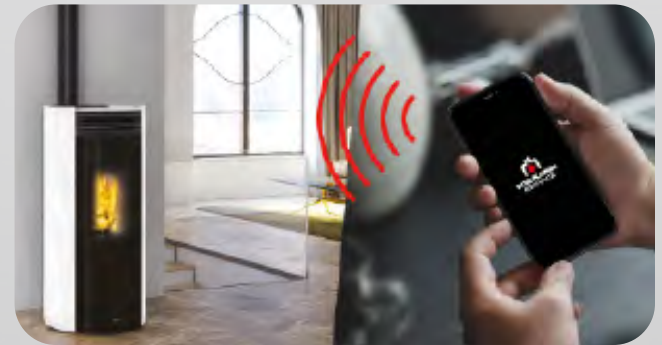
The Mind (ver página 5)



Edilkamin Service

Edilkamin ha desarrollado la nueva **App EDILKAMIN SERVICE** que permite a su técnico de confianza conectarse en remoto a la estufa, insertable o chimenea de pellet* para ofrecer toda la asistencia necesaria en cualquier momento. Intervenciones rápidas, menos gastos, comprobaciones en tiempo real y actualizaciones, para un calor siempre fiable cada día.

Para los modelos con tecnología The Mind.



Disponible en: Apple Store y Google Play

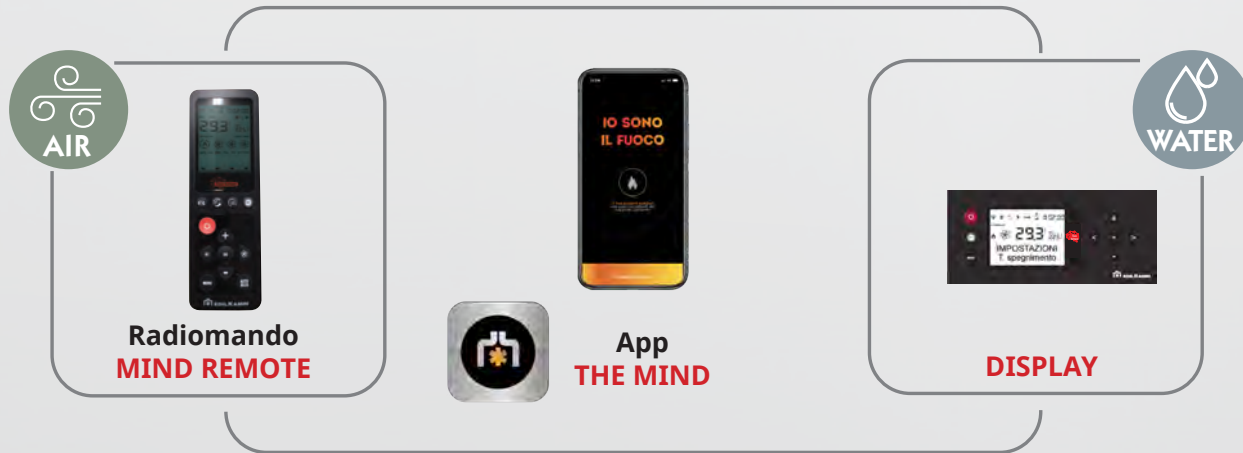


THE MIND

Abre la mente al calor domótico.

The Mind es el sistema innovador que conecta la estufa de pellet con la red wi-fi de casa; es posible gestionar su calefacción mediante radiomando **Mind Remote**, **APP The Mind** (con wi-fi o bluetooth, descargable en smartphone o tablet desde Google Play o Apple Store), **panel** de la estufa.

El calor tecnológico en sus manos.



Calentamiento con **AIRE**
Mind Remote y App The Mind

Calentamiento con **AGUA**
Panel de la estufa y APP The Mind

Las principales funciones:

AIRKARE, acción combinada de ozonizador e ionizador.

Wi-fi y Bluetooth, para gestionar en remoto la calefacción.

Función EASY TIMER, para simplificar la programación de encendido/apagado.

Programador horario, para una calefacción a su medida.

Regulación de la ventilación, para un confort personalizado.

Alerta de RESERVA DE PELLETT que indica que el producto tendrá todavía una autonomía de media hora.

Uso simplificado o avanzado, para una tecnología a la medida de todos.



Los requisitos mínimos para utilizar la app THE MIND en los dispositivos móviles son los siguientes:

- Sistema operativo iOS 17 o superior o Android 9.0 o superior.
- En los iPhone 6S, 7 y 8 no se puede utilizar la función de "zoom" de la pantalla. Además, le informamos que los dispositivos de la marca HUAWEI (y las marcas asociadas, por ejemplo: HONOR), no son compatibles con la aplicación THE MIND.

Esta informaciones pueden sufrir cambios o actualizaciones: consultar siempre el sitio www.edilkamin.com/es/tecnologias-edilkamin





SISTEMA DCS Y LIMPIEZA AUTOMÁTICA DEL CRISOL, para un calor continuo y constante sin interrupciones.

3 TECNOLOGÍAS perfectamente coordinadas.



DCS es el exclusivo sistema de combustión dinámica que coordina la acción de 3 tecnologías de Edilkamin (**AshKontrol2, Fire Control y sistema Leonardo**) para ofrecer:

- funcionamiento prolongado con total seguridad, sin intervenciones manuales;
- sin acumulaciones de ceniza ni incrustaciones;
- limpieza una vez a la semana, no todos los días.

El corazón del **DCS** es el **brasero en constante movimiento** que, mediante micro-movimientos, mantiene la combustión siempre activa. El **DCS** también permite la gestión a distancia mediante una APP o un radiocontrol.



ASH KONTROL₂

Tecnología disponible en los siguientes modelos:
COVER | RISE | LIBRA



ALIMENTACIÓN DE PELLET DE CARGA INFERIOR

LLAMA HERMOSA, LIMPIA Y SILENCIOSA.

Tecnología Autolimpiante: el pellet cargado desde abajo empuja los residuos hacia arriba, vaciando automáticamente el brasero. La ceniza cae en el compartimento específico, reduciendo drásticamente el mantenimiento ordinario.

Ecosostenibilidad: la tecnología autolimpiante garantiza una combustión homogénea y duradera, para una mayor eficiencia energética, bajo impacto ambiental y menores consumos.

Llama hermosa y silenciosa: la introducción del pellet desde el fondo confiere a la combustión un silencio especial, haciendo que la llama sea armoniosa, similar a la del fuego de leña.



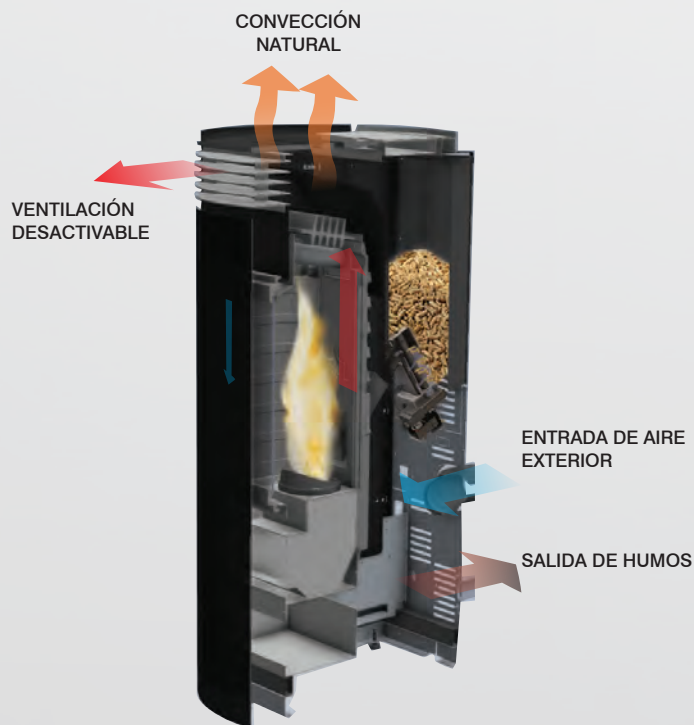
Tecnología disponible en los siguientes modelos:
CHERIE SLIM | TRATTO



CONVECCIÓN NATURAL

EL CALOR CON EL MÁXIMO SILENCIO.

En los modelos de estufas de pellets con **CONVECCIÓN NATURAL**, es posible desactivar la ventilación para lograr una calefacción extremadamente silenciosa, manteniendo la máxima potencia de la estufa.



HERMOSAS INCLUSO APAGADAS: diseño para todas las estaciones

7

Hermosas incluso apagadas: el diseño para todas las estaciones. La evolución de las estufas también reside en la estética: algunos modelos están equipados con un cristal especial que permite admirar el espectáculo de la llama mientras la estufa está encendida, ocultando el interior cuando está apagada. De este modo, la estufa se convierte en un objeto de diseño incluso en los periodos en los que no está en funcionamiento.

Edilkamin ofrece estufas con dos tipos de cristal:

CRISTAL "MAGIC": en los modelos con doble puerta, la puerta exterior está fabricada en cristal totalmente negro que oculta por completo la puerta interior y el hogar. Con la estufa encendida, la visión del fuego es especialmente amplia y sugerente, mientras que cuando está apagada, la estufa aporta un toque de clase al ambiente doméstico con un efecto elegante.

CRISTAL Robax® Nightflame: en los modelos con puerta única: con el fuego apagado, el cristal reduce la visibilidad, ocultando parcialmente el hogar y posibles residuos de la combustión.

CRISTAL "MAGIC"
totalmente negro con la estufa apagada oculta completamente la puerta interna y el hogar.



CRISTAL ROBAX®





ELIGE LA FORMA DE TU ESTUFA



PELLET



AIRE



AGUA

Cover	p.18	Kira H	p.57
Kira	p.22	Milla H	p.54
Lena	p.16-17	Myrna H	p.55
Nara	p.13	Tera H	p.58
Rada	p.25	Vyda H	p.56
Rise	p.19-21		
Rise X	p.20		
Slide	p.12		
Vyda	p.23		
Yana	p.15		



Celia	p.28	Cherie H	p.59
Cherie	p.34-35	Ionya H	p.61
Dania	p.26-27		
Evia	p.33		
Libra	p.30-36		
Libra X	p.31		
Lumea	p.29		



Bild	p.38-39	Blade H	p.62-63
Blade	p.44-45		
Cherie Slim	p.41		
Tratto	p.42-43		



Sense	p.46		
Lille 8 Evo	p.47		



LEÑA



AIRE



AGUA

Body	p.77	Flamma 14	p.113
-------------	------	------------------	-------

Code Int	p.78		
Code J Int	p.79		
Klass	p.84		
Krio	p.85		
Polo	p.82		
Polo Open	p.83		
Tally Int	p.80		
Tally GL Int	p.81		



EL PELLETT

Compuesto por serrín de madera, permite programar las principales funciones y gestionar la calefacción de forma automática.

Las soluciones de pellet propuestas por Edilkamin son tecnológicamente avanzadas: a través del mando a distancia, display, asistente vocal y combinador telefónico, es posible tener siempre bajo control la calefacción de casa de manera sencilla e intuitiva, incluso de forma remota.

Aire caliente

Las estufas, chimeneas e insertables de pellets calientan con aire la habitación de instalación y, según el modelo, varias habitaciones a través de canalizaciones. Los modelos con una o dos salidas de aire caliente para la canalización se indican respectivamente con los símbolos + y ++.

Entre las estufas de pellets, los modelos Air Tight son estancos respecto al ambiente de instalación: toman el aire (de combustión y limpieza del cristal) del exterior y son adecuados para cualquier vivienda, no solo para casas pasivas.

Algunos modelos tienen la salida de humos coaxial: la principal ventaja es que en la fase de instalación, es suficiente un solo agujero que incluye la salida de humos y la entrada de aire de combustión, limitando así los trabajos de albañilería.

ESTUFAS



Slide 5
5,1 kW
ver pág. 12



Slide 7 Evo
6,9 kW
ver pág. 12



Yana 7 Evo
6,9 kW
ver pág. 15



Nara 7 Evo
6,9 kW
ver pág. 13



Lena 7 Evo
6,9 kW
ver pág. 16-17



Cover 7
7,4 kW
ver pág. 18



Rise 7
Rise X 7
7,4 kW
ver pág. 19-20



Yana 9+ Evo
9,2 kW
ver pág. 15



Nara 9+ Evo
9,2 kW
ver pág. 13



Lena 9+ Evo
9,2 kW
ver pág. 16-17



Cover 9+
9,2 kW
ver pág. 18



Rise 9+
Rise X 9+
9,2 kW
ver pág. 19-20



Rise 11+ Int
10,5 kW
ver pág. 21



Kira 13++ Evo
12,6 kW
ver pág. 22



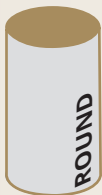
Vyda 13++ Evo
12,6 kW
ver pág. 23



Rise 13++ Int
12,4 kW
ver pág. 21



Rada Air Tight C
12,8 kW
ver pág. 25



Dania 6
6 kW
ver pág. 26-27



Celia Air Tight C Magic
7,2 kW
ver pág. 28



Celia Air Tight C
7,2 kW
ver pág. 28

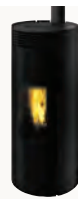


Lumea 7
7,2 kW
ver pág. 29



Libra 7
7,4 kW
ver pág. 30

NEW



Libra X 7
7,4 kW
ver pág. 31



Evia 8
7,9 kW
ver pág. 33



Dania 8+
8 kW
ver pág. 26-27



Cherie 9+ Evo
9 kW
ver pág. 34



Libra 9+
9,2 kW
ver pág. 30

NEW



Libra X 9+
9,2 kW
ver pág. 31



Lumea 9+
9,6 kW
ver pág. 29



Cherie 11++ Evo
11 kW
ver pág. 35



Libra 11+ Int
10,5 kW
ver pág. 36



Libra 13++ Int
12,4 kW
ver pág. 36



Bild 9+
8,6 kW
ver pág. 38-39

NEW



Cherie Slim 9+
9 kW
ver pág. 41

NEW



Tratto 9+
9 kW
ver pág. 42

NEW



Tratto 12++
12 kW
ver pág. 43



Blade 12++ Evo
12,1 kW
ver pág. 44-45



Sense 6
Sense 8
5,4 kW
7,9 kW
ver pág. 46



Lille 8 Evo
8 kW
ver pág. 47

INSERTABLES



Pellkamin 8 Evo2
8 kW
ver pág. 48



Pellkamin 10+ Evo2
10 kW
ver pág. 49



Pellkamin 12++ Evo
12,7 kW
ver pág. 51

CHIMENEAS

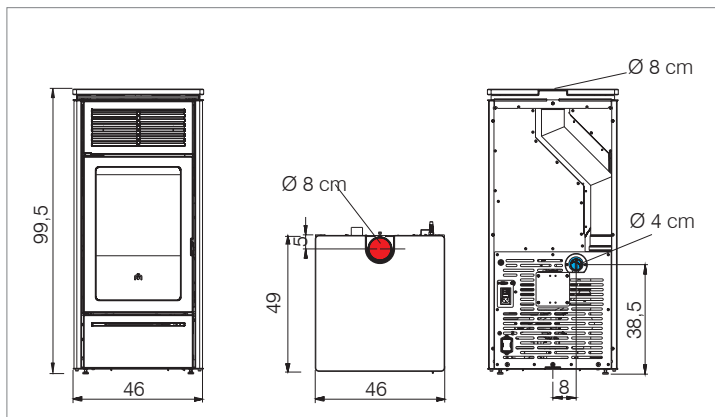




Slide 5 Slide 7 Evo

Tapa corredera para la carga del pellet.

- hogar de fundición
- resistencia cerámica
- salida humos superior central Ø 8 cm, hembra
- programación diaria / semanal
- función EASY TIMER
- función RELAX



● salida humos ● toma aire



Slide 5
Slide 7 Evo

2,3-5,1
3-6,9

5,5
7,8

91,9
88

135
180

0,5-1,2
0,7-1,6

17-40
13-29

20
20

•
•

G
G

↑ 8 F
↑ 8 F

121/128
121/128

46x49x99,5
46x49x99,5

•
•

•
•

•
•

•
•

•
•

•
•

•
•

•
•

•
•

código Euros
precios
sin IVA



* Slide 5

816300 2.280

Slide 7 Evo

816310 2.340

Es indispensable comprar una de las series abajo detalladas.

serie acero negro



1050660 180

serie piedra natural



1036520 280

DOTACIÓN



ver pág. 4

Alarma reserva de pellet: indica que al producto le queda una autonomía de una media hora desde que lo indica el display

-- --



Wi-Fi integrado y Radiomando "Mind Remote"

ver pág. 5

OPCIONAL

*Kit airKare

1115580 170

Instalación a cargo del técnico autorizado

*Fin de existencias



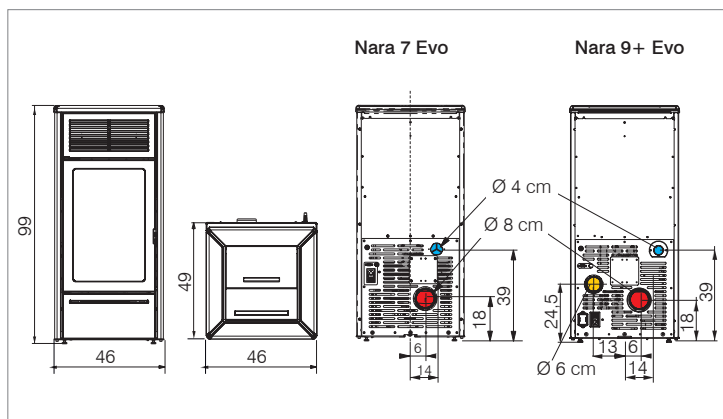


Cerámica negra

Nara 7 Evo Nara 9+ Evo canalizable

- hogar de fundición
- resistencia cerámica
- salida humos posterior Ø 8 cm, macho
- programación diaria / semanal
- función EASY TIMER
- función RELAX

Nara 9+ Evo: aire caliente canalizable posterior Ø 6 cm, ajuste independiente, por control remoto, del ventilador frontal y del ventilador canalizado termostatable mediante instalación sonda ambiente opcional.



- salida humos
- toma aire
- aire canalizable

	código	Euros precios sin IVA
Estructura	Nara 7 Evo	816290 2.200
	Nara 9+ Evo	815420 2.430

Es indispensable comprar una de las series abajo detalladas.

serie cerámica			
negro brillo		1021380	220
burdeos		1021370	
blanco mate		1021360	

DOTACIÓN

Alarma reserva de pellet: indica que al producto le queda una autonomía de una media hora desde que lo indica el display	--	--
---	----	----

Wi-Fi integrado y Radiomando "Mind Remote"	ver pág. 5
--	------------

sistema LEONARDO Fire Control	ver pág. 4
-------------------------------	------------

OPCIONAL

*Kit airKare	1115580	170
--------------	---------	-----

Para Nara 9+ Evo:

Kit prolongación 3 metros tubo aislado Ø 6,5 cm	804280	75
para canalización Ø 6 cm: Air D - Desviación Y Ø 6 cm	804500	45
Se puede combinar con las bocas de canalización SPLIT, BENT, ORIGAMI y SHARP	ver pág. 121	
para canalización Ø 8 cm Adaptador de Ø 6 a 8 cm	1053280	55
KIT 12 - 12 bis para canalización aire caliente	ver pág. 122	
Sondas aire NTC para lectura temperatura en canalización	1115600	30
Kit desviador de aire Ø 6 cm negro (difunde el aire caliente en el ambiente de la instalación, en el caso en que la estufa no fuera canalizada)	1155360	45

*Fin de existencias

	kW	kW	%	m³	kg/h	h	kg		cm	kg	cm		R	OK	CHECK	RELAX	30±
Nara 7 Evo	3-6,9	7,9	88	180	0,7-1,6	15-34	24	•	G	8 M	123	46x49x99	--	•	•	•	•
Nara 9+ Evo	4,3-9,2	10,4	88,8	240	1-2,2	11-24	24	•	G	8 M	125	46x49x99	n. 1x6	•	•	•	•







Cerámica blanco mate

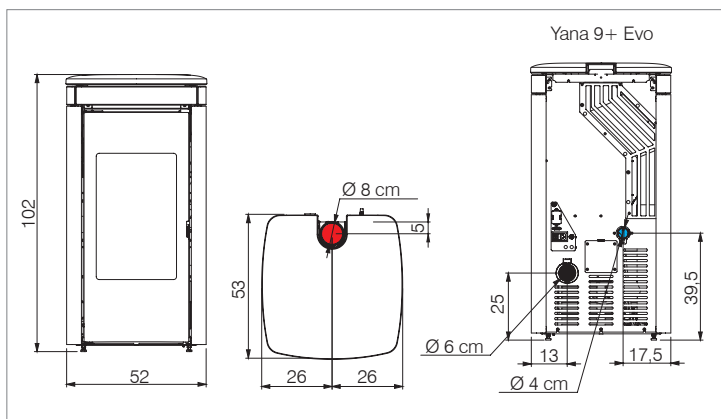
Yana 7 Evo

Yana 9+ Evo canalizable

Tapa corredera para la carga del pellet.

- hogar en fundición
- resistencia cerámica
- salida humos Ø 8 cm superior hembra
- programación diaria/semanal
- función EASY TIMER
- función RELAX (destactivación ventilación)

Yana 9+ Evo: aire caliente canalizable posterior Ø 6 cm, ajuste independiente, por control remoto, del ventilador frontal y del ventilador canalizado termostatable mediante instalación sonda ambiente opcional.



- salida humos
- toma aire
- aire canalizable



Estructura

	código	Euros precios sin IVA
Yana 7 Evo	816600	2.530
Yana 9+ Evo	815410	2.730

Es indispensable comprar una de las series abajo detalladas.

serie	color	código	precio
serie cerámica	blanco mate	1105180	420
	negro mate	1105190	
serie piedra natural		1143800	970

DOTACIÓN

Alarma reserva de pellet: indica que al producto le queda una autonomía de una media hora desde que lo indica el display	--	--
THE MIND Wi-Fi integrado y Radiomando "Mind Remote"		ver pág. 5
LEONARDO sistema FINE CONTROL		ver pág. 4
OPCIONAL		
*Kit airKare	1115580	170

Instalación a cargo del técnico autorizado

Para Yana 9+ Evo:

Kit prolongación 3 metros tubo aislado Ø 6,5 cm	804280	75
Para la canalización Ø 6 cm:	Air D - Desviación Y Ø 6 cm	804500 45
	Se puede combinar con las bocas de canalización SPLIT, BENT, ORIGAMI y SHARP	ver pág. 121
Para la canalización Ø 8 cm	Adaptador de Ø 6 a 8 cm	1053280 55
	KIT 12 - 12 bis para canalización aire caliente	ver pág. 122
Sondas aire NTC para lectura temperatura en canalización	1115600	30
Kit desviador de aire Ø 6 cm negro (difunde el aire caliente en el ambiente de la instalación, en el caso en que la estufa no fuera canalizada)	1155360	45

*Fin de existencias



kW



kW

%

m³

kg/h

h

kg

cm

kg

cm

R

OK

CHECK

RELAX

30±

Yana 7 Evo
Yana 9+ Evo

3-6,9
4,3-9,2

7,8
10,4

88
88,8

180
240

0,7-1,6
1-2,2

13-29
9-22

20
20

•
•

G
G

↑ 8 F
↑ 8 F

123
125

52x53x102
52x53x102 n. 1x6

•
•

•
•

•
•

•
•

•
•

•
•

•
•

•
•

•
•

•
•

•
•

•
•

•
•

•
•

•
•

•
•





Detalles en cerámica blanco mate

Lena 7 Evo

Lena 9+ Evo canalizable

- hogar de fundición
- resistencia cerámica
- salida humos Ø 8 cm posterior, macho
- programación diaria/semanal
- función EASY TIMER
- función RELAX (deactivación ventilación)

Lena 9+ Evo: aire caliente canalizable posterior Ø 6 cm, ajuste independiente, por control remoto, del ventilador frontal y del ventilador canalizado termostatzable mediante instalación sonda ambiente opcional.



Acero negro

	código	Euros precios sin IVA
Estructura		
Lena 7 Evo	818590	2.440
Lena 9+ Evo	815430	2.640

Es indispensable comprar una de las series abajo detalladas.

serie top	cerámica blanco mate	1148140	450
serie laterales	acero negro mate	1148160	280

DOTACIÓN

Alarma reserva de pellet: indica que al producto le queda una autonomía de una media hora desde que lo indica el display	--	--
WI-FI integrado y radiomando "Mind Remote"	ver pág. 5	
sistema control	ver pág. 4	

OPCIONAL

*Kit	1115580	170	
Instalación a cargo del técnico autorizado			
para Lena 9+ Evo:			
Kit prolongación 3 metros tubo aislado Ø 6,5 cm	804280	75	
Para la canalización Ø 6 cm:	Air D - Desviación Y Ø 6 cm	804500	45
	Se puede combinar con las bocas de canalización SPLIT, BENT, ORIGAMI, SHARP	ver pág. 121	
Para la canalización Ø 8 cm:	Adaptador de Ø 6 a 8 cm	1053280	55
	KIT 12 - 12 bis para canalización aire caliente	ver pág. 122	
Sondas aire NTC para lectura temperatura en canalización	1115600	30	
Kit desviador de aire Ø 6 cm negro (difunde el aire caliente en el ambiente de la instalación, en el caso en que la estufa no fuera canalizada)	1155360	45	

*Fin de existencias



	kW	%	m³	kg/h	h	kg		cm	kg	cm		R		CHECK	RELAX	30±
Lena 7 Evo	3-6,9	7,9	88	180	0,7-1,6	15-34	24	•	G	8 M	121/108 50x49x100	-	•	•	•	•
Lena 9+ Evo	4,3-9,2	10,4	88,8	240	1-2,2	11-24	24	•	G	8 M	115/123 50x49x100 n. 1x6		•	•	•	•





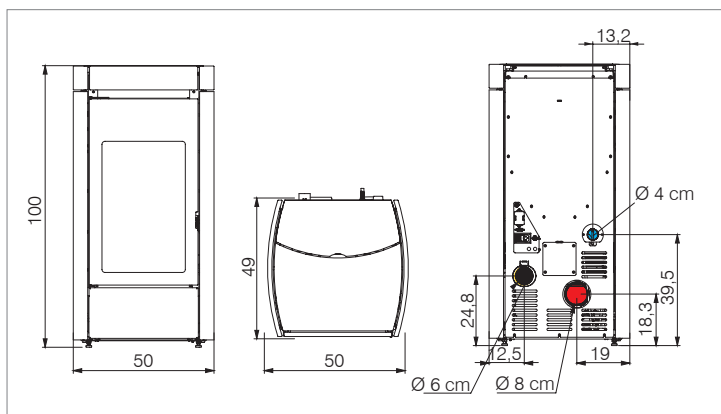
Laterales en **pedra natural**

Lena 7 Evo

Lena 9+ Evo **canalizable**

- hogar de función
- resistencia cerámica
- salida humos Ø 8 cm posterior, macho
- programación diaria/semanal
- función EASY TIMER
- función RELAX (destactivación ventilación)

Lena 9+ Evo: aire caliente canalizable posterior Ø 6 cm, ajuste independiente, por control remoto, del ventilador frontal y del ventilador canalizado termostatable mediante instalación sonda ambiente opcional.



- salida humos
- toma aire
- aire canalizable



Estructura

	código	Euros precios sin IVA
Lena 7 Evo	818590	2.440
Lena 9+ Evo	815430	2.640

Es indispensable comprar una de las series abajo detalladas.

serie top	pedra natural	1148150	560
serie laterales	pedra natural	1148170	1.050

OPCIONAL

*Kit airKare	1115580	170
---------------------	---------	-----

Instalación a cargo del técnico autorizado

para Lena 9+ Evo:

Kit prolongación 3 metros tubo aislado Ø 6,5 cm	804280	75	
Para la canalización Ø 6 cm:	Air D - Desviación Y Ø 6 cm	804500	45
	Se puede combinar con las bocas de canalización SPLIT, BENT, ORIGAMI, SHARP	ver pág. 121	
Para la canalización Ø 8 cm:	Adaptador de Ø 6 a 8 cm	1053280	55
	KIT 12 - 12 bis para canalización aire caliente	ver pág. 122	
Sondas aire NTC para lectura temperatura en canalización	1115600	30	
Kit desviador de aire Ø 6 cm negro (difunde el aire caliente en el ambiente de la instalación, en el caso en que la estufa no fuera canalizada)	1155360	45	

*Fin de existencias



Detalles en **pedra natural**



	kW	%	m³	kg/h	h	kg			cm	kg	cm		R		CHECK	RELAX	30±
Lena 7 Evo	3-6,9	7,9	88	180	0,7-1,6	15-34	24	•	G	8 M	123/110	50x49x100	-	•	•	•	•
Lena 9+ Evo	4,3-9,2	10,4	88,8	240	1-2,2	11-24	24	•	G	8 M	117/125	50x49x100	n. 1x6	•	•	•	•





Cover 7 Top
Acero negro

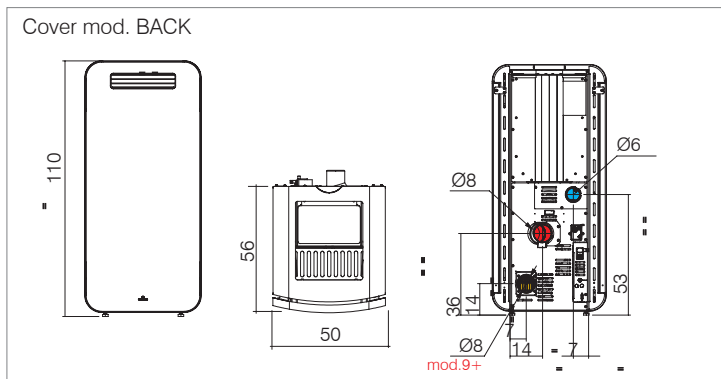
Cover 7 Cover 9+ canalizable con DCS

El cristal "Magic" totalmente negro permite ver la llama pero oculta el hogar cuando está apagado, para un diseño siempre elegante.

Apta para casas pasivas.

- hogar de fundición
- resistencia cerámica
- salida de humos Ø 8 cm posterior, macho (Back)
- salida de humos Ø 8 cm superior, hembra- doble puerta de cierre
- **crisol autolimpiante (Cover 9+)**
- programación diaria/semanal
- función EASY TIMER
- función RELAX con **CONVECCIÓN NATURAL**

Cover 9+: aire caliente canalizable posterior Ø 8 cm. Ajuste independiente, por control remoto, del ventilador frontal y del ventilador canalizado termostatzable mediante instalación sonda ambiente opcional.



		código	Euros precios sin IVA
Cover 7	Back	815870	3.300
	Top	818530	
Cover 9+	Back	815880	3.600
	Top	818540	

DOTACIÓN

Alarma reserva de pellet: indica que al producto le queda una autonomía de una media hora desde que lo indica el display



WI-FI integrado y radiomando "Mind Remote"

ver pág. 5



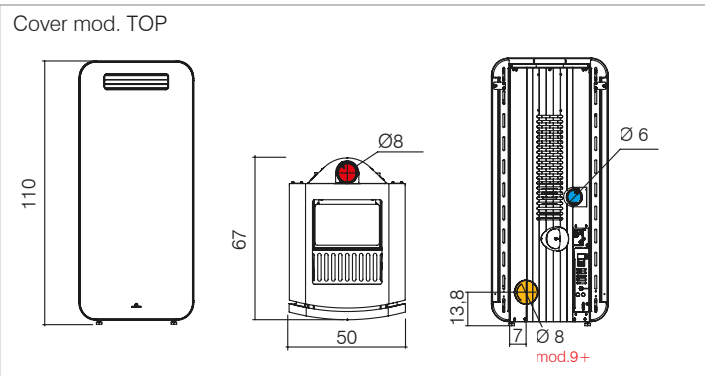
ver pág. 4



ver pág. 6

OPCIONAL

kit para la conversión a salida superior TOP (mod. Back)	1200040	60
Cover 9+:		
KIT 12 - 12 bis para canalización aire caliente Ø 8 cm		ver pág. 122
Adaptador de Ø 8 a 6 cm	1067020	50
Kit prolongación 3 metros tubo aislado Ø 6,5 cm	804280	75
Para la canalización Ø 6 cm:		
Air D - Desviación Y Ø 6 cm	804500	45
Se puede combinar con las bocas de canalización SPLIT, BENT, ORIGAMI y SHARP		ver pág. 121
Sondas aire NTC para lectura temperatura en canalización	1115600	30
Kit desviador de aire Ø 8 cm negro (difunde el aire caliente en el ambiente de la instalación, en el caso en que la estufa no fuera canalizada)	1155280	50



	kW	%	m²	kg/h	h	kg		cm	kg	cm	R	AT	PH	OK	CHECK	RELAX	30±
Cover 7	2,6-7,4	8,2	90,7	195	0,6-1,7	9-25	15	•	G	↑ 8	136/145	50x56/67x110	-	•	•	•	•
Cover 9+	2,6-9,2	10,2	90,4	240	0,6-2,1	7-25	15	•	G	↑ 8	136/145	50x56/67x110	n1x8	•	•	•	•





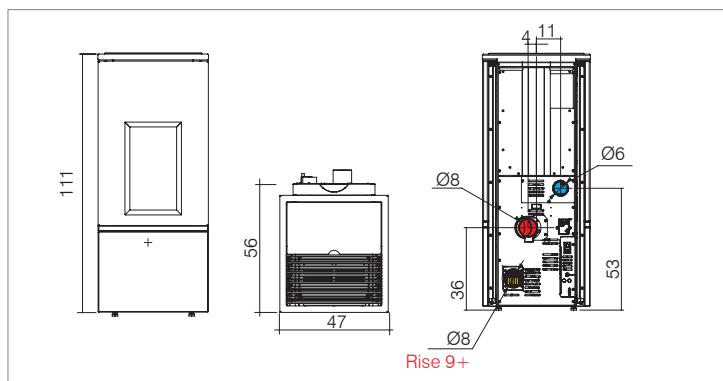
Piedra natural

Rise 7 Rise 9+ canalizable con DCS

El cristal ROBAX® Nightflame, semitransparente cuando la estufa está apagada, reduce la visibilidad y oculta parcialmente el hogar. Apta para casas pasivas.

- hogar de fundición
- resistencia cerámica
- salida de humos Ø 8 cm posterior, macho
- doble puerta de cierre
- **crisol autolimpiante (Rise 9+)**
- programación diaria/semanal
- función EASY TIMER
- función RELAX con **CONVECCIÓN NATURAL**

Rise 9+: aire caliente canalizable posterior Ø 8 cm. Ajuste independiente, por control remoto, del ventilador frontal y del ventilador canalizado termostatable mediante instalación sonda ambiente opcional.



- salida humos
- toma aire
- aire canalizable



	kW	%	m³	kg/h	h	kg		cm	kg	cm		R	AT	PH	OK	CHECK	RELAX	30±
Rise 7	2,6-7,4	8,2	90,7	195	0,6-1,7	9-25	15	•	G	8M	150	47x56x111	-	•	•	•	•	•
Rise 9+	2,6-9,2	10,2	90,4	240	0,6-2,1	7-25	15	•	G	8M	160	47x56x111	n1x8	•	•	•	•	•

NEW



Estructura

Rise 7 Back

código Euros precios sin IVA

815850 3.050

Rise 9+ Back

815860 3.350

Es indispensable comprar una de las series abajo detalladas.

serie laterales en			
pedra natural		1194380	550
limestone/lavica		1191100	

DOTACIÓN

Alarma reserva de pellet: indica que al producto le queda una autonomía de una media hora desde que lo indica el display

WI-Fi integrado y radiomando "Mind Remote" ver pág. 5

Rise 7: sistema LEONARDO FineControl ver pág. 4

Rise 9+: Dynamic Combustion System ver pág. 6

OPCIONAL

kit para la conversión a salida superior TOP (mod. Back) 1200040 60

Rise 9+:
KIT 12 - 12 bis para canalización aire caliente Ø 8 cm ver pág. 122

Adaptador de Ø 8 a 6 cm 1067020 50

Kit prolongación 3 metros tubo aislado Ø 6,5 cm 804280 75

Para la canalización Ø 6 cm: Air D - Desviación Y Ø 6 cm 804500 45

Se puede combinar con las bocas de canalización SPLIT, BENT, ORIGAMI y SHARP ver pág. 121

Sondas aire NTC para lectura temperatura en canalización 1115600 30

Kit desviador de aire Ø 8 cm negro (difunde el aire caliente en el ambiente de la instalación, en el caso en que la estufa no fuera canalizada) 1155280 50





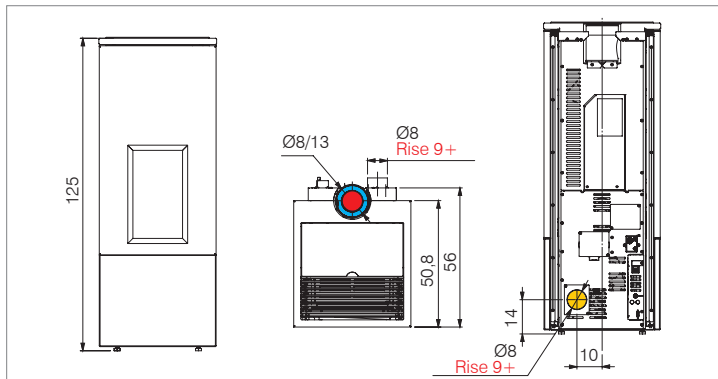
Rise X 7 Rise X 9+ canalizable con DCS

El cristal ROBAX® Nightflame, semitransparente cuando la estufa está apagada, reduce la visibilidad y oculta parcialmente el hogar. Apta para casas pasivas.

- hogar de fundición
- resistencia cerámica
- salida de humos Ø 8 cm superior, hembra
- salida de humos superior coaxial de Ø8 cm (macho)/Ø13 cm (hembra)
- doble puerta de cierre
- **crisol autolimpiante (Rise X 9+)**
- programación diaria/semanal
- función EASY TIMER
- función RELAX con **CONVECCIÓN NATURAL**

Rise X 9+: aire caliente canalizable posterior Ø 8 cm. Ajuste independiente, por control remoto, del ventilador frontal y del ventilador canalizado termostatable mediante instalación sonda ambiente opcional.

Rise mod. COAX



● salida humos ● toma aire ● aire canalizable



	kW	%	m³	kg/h	h	kg	cm	kg	cm	R	AT	PH	OK	CHECK	RELAX	30±
Rise X 7	2,6-7,4	8,2	90,7	195	0,6-1,7	9-25	15	•	G	•	•	•	•	•	•	•
Rise X 9+	2,6-9,2	10,2	90,4	240	0,6-2,1	7-25	15	•	G	•	•	•	•	•	•	•

NEW



Estructura

Rise X 7

Rise X 9+

Top

Coax

Top

Coax

código	Euros precios sin IVA
818640	3.310
818510	3.510
818650	3.610
818520	3.810

Es indispensable comprar una de las series abajo detalladas.

serie laterales en	precio	550
pedra natural	1194380	
limestone/lavica	1191100	

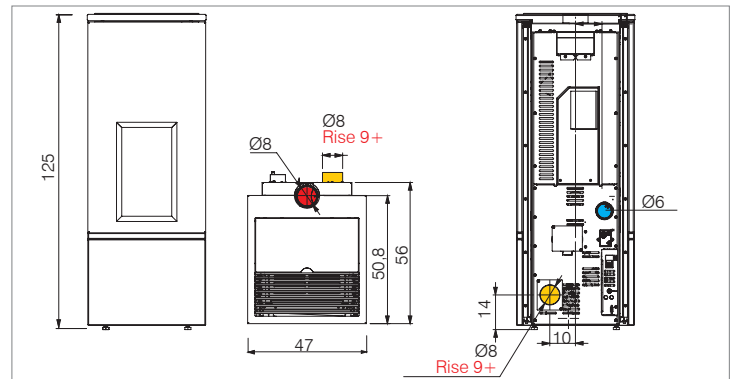
DOTACIÓN

Alarma reserva de pellet: indica que al producto le queda una autonomía de una media hora desde que lo indica el display	--	--
WI-FI integrado y radiomando "Mind Remote"	ver pág. 5	
Rise X 7:	ver pág. 4	
Rise X 9+:	ver pág. 6	

OPCIONAL

Rise X 9+:		
KIT 12 - 12 bis para canalización aire caliente Ø 8 cm	ver pág. 122	
Adaptador de Ø 8 a 6 cm	1067020	50
Kit prolongación 3 metros tubo aislado Ø 6,5 cm	804280	75
Air D - Desviación Y Ø 6 cm	804500	45
Se puede combinar con las bocas de canalización SPLIT, BENT, ORIGAMI y SHARP	ver pág. 121	
Sondas aire NTC para lectura temperatura en canalización	1115600	30
Kit desviador de aire Ø 8 cm negro (difunde el aire caliente en el ambiente de la instalación, en el caso en que la estufa no fuera canalizada)	1155280	50

Rise mod. TOP



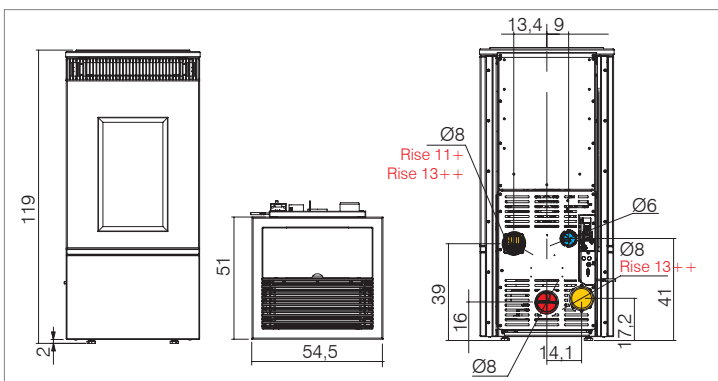


Rise 11+ Int canalizable con DCS Rise 13++ Int canalizable con DCS

El cristal ROBAX® Nightflame, semitransparente cuando la estufa está apagada, reduce la visibilidad y oculta parcialmente el hogar. Apta para casas pasivas.

- hogar de fundición
- resistencia cerámica
- salida de humos Ø 8 cm posterior, macho
- doble puerta de cierre
- **crisol autolimpiante**
- programación diaria/semanal
- función EASY TIMER
- función RELAX

Rise 11+ Int: aire caliente canalizable posterior Ø 8 cm,
Rise 13++ Int: 2 salidas de aire caliente canalizables posterior Ø 8 cm. Ajuste independiente, por control remoto, del ventilador frontal y del ventilador canalizado termostatizable mediante instalación sonda ambiente opcional.



● salida humos ● toma aire ● aire canalizable

	kW	kW	%	m³	kg/h	h	kg		cm	kg	cm		R	AT	PH	OK	CHECK	RELAX	30±
Rise 11+ Int	3,1-10,5	11,9	88,1	275	0,9-2,6	8-23	21	•	G	8M	196	54,5x51x119	n1x8	•	•	•	•	•	•
Rise 13++ Int	3,1-12,4	14,1	88,1	325	0,9-3,1	7-23	21	•	G	8M	198	54,5x51x119	n2x8	•	•	•	•	•	•

NEW



Estructura

Rise 11+ Int Back

código

818280

Euros precios sin IVA

3.520

Rise 13++ Int Back

818290

3.810

Es indispensable comprar una de las series abajo detalladas.

serie laterales en	pedra natural	1194920	590
	limestone/lavica	1194910	

DOTACIÓN

Alarma reserva de pellet: indica que al producto le queda una autonomía de una media hora desde que lo indica el display



WI-FI integrado y radiomando "Mind Remote"

ver pág. 5



Dynamic Combustion System

ver pág. 6

OPCIONAL

KIT 12 - 12 bis para canalización aire caliente Ø 8 cm		ver pág. 122
Adaptador de Ø 8 a 6 cm	1067020	50
Kit prolongación 3 metros tubo aislado Ø 6,5 cm	804280	75
Para la canalización Ø 6 cm:		
Air D - Desviación Y Ø 6 cm	804500	45
Se puede combinar con las bocas de canalización SPLIT, BENT, ORIGAMI y SHARP		ver pág. 121
Sondas aire NTC para lectura temperatura en canalización	1115600	30
Kit desviador de aire Ø 8 cm negro (difunde el aire caliente en el ambiente de la instalación, en el caso en que la estufa no fuera canalizada)	1155280	50

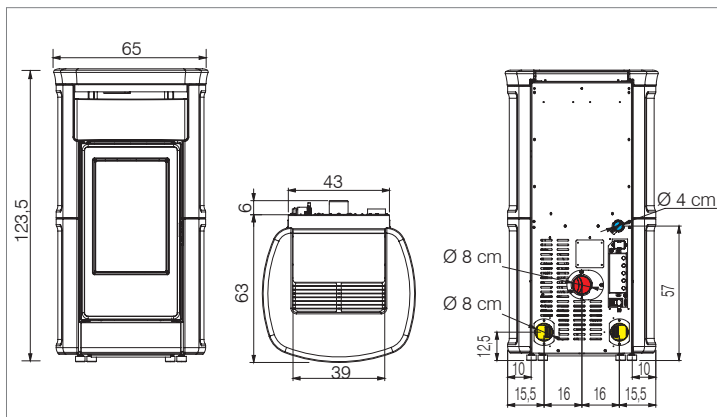




Cerámica color pergamino

Kira 13++ Evo canalizable

- hogar de fundición
 - resistencia cerámica
 - salida humos Ø 8 cm posterior macho
 - 3 salidas de aire caliente y 3 ventiladores:
 - 1 salida aire caliente frontal
 - 2 salidas posteriores **canalizables** para calentar dos locales.
- Por control remoto, del ventilador frontal y del ventilador canalizado termostatzable mediante instalación sonda ambiente opcional.
- programación diaria / semanal
 - función EASY TIMER
 - función RELAX



● salida humos ● toma aire ● aire canalizable



Kira 13++ Evo 4,8-12,6

13,9
90,9
330
1,1-2,9
11-29
32
•
G
↗ 8 M
267
65x63x123,5
n2x8
•
•
•
•
•
•
•
•
•
•
•

código	Euros precios sin IVA
--------	-----------------------



Estructura

Kira 13++ Evo

816800

3.660

Es indispensable una de las series abajo detalladas.

serie cerámica	blanco crema		1049320	1.220
	burdeos		1049310	
	color pergamino		1049330	

DOTACIÓN

Alarma reserva de pellet: indica que al producto le queda una autonomía de una media hora desde que lo indica el display	--	--
WI-FI integrado y radiomando "Mind Remote"		ver pág. 5
sistema LEONARDO Fine Control		ver pág. 4

OPCIONAL

KIT 12 - 12 bis para canalización aire caliente Ø 8 cm		ver pág. 122
Adaptador de Ø 8 a 6 cm	1067020	50
Kit prolongación 3 metros tubo aislado Ø 6,5 cm	804280	75
Para la canalización Ø 6 cm: Air D - Desviación Y Ø 6 cm	804500	45
Se puede combinar con las bocas de canalización SPLIT, BENT, ORIGAMI y SHARP		ver pág. 121
Sondas aire NTC para lectura temperatura en canalización	1115600	30
Kit desviador de aire Ø 8 cm negro (difunde el aire caliente en el ambiente de la instalación, en el caso en que la estufa no fuera canalizada)	1155280	50

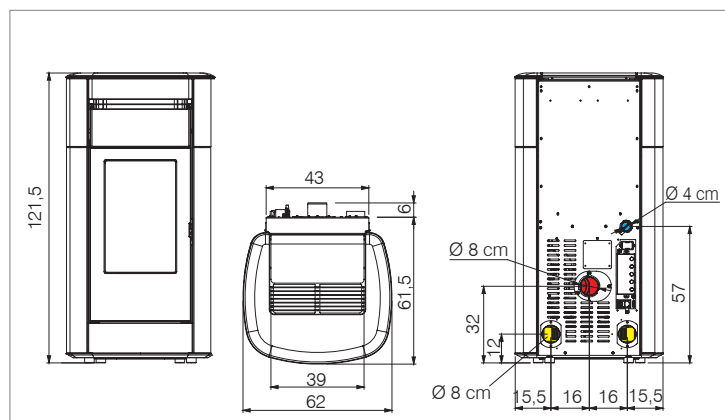




Piedra natural

Vyda 13++ Evo canalizable

- hogar de fundición
- resistencia cerámica
- salida humos Ø 8 cm posterior macho
- 3 salidas de aire caliente y 3 ventiladores:
 - 1 salida aire caliente frontal
 - 2 salidas posteriores **canalizables** para calentar dos locales.
- Por control remoto, del ventilador frontal y del ventilador canalizado
- termostatizable mediante instalación sonda ambiente opcional.
- programación diaria / semanal
- función EASY TIMER
- función RELAX



- salida humos
- toma aire
- aire canalizable

código	Euros precios sin IVA
--------	-----------------------



Estructura

Vyda 13++ Evo

816810

4.250

Es indispensable una de las series abajo detalladas.

serie cerámica	blanco mate		1049560	490
	gris oscuro		1152650	
serie piedra natural			1136980	1.020

DOTACIÓN

Alarma reserva de pellet: indica que al producto le queda una autonomía de una media hora desde que lo indica el display	--	--
 Wi-Fi integrado y radiomando "Mind Remote"	ver pág. 5	
 sistema Fire Control	ver pág. 4	

OPCIONAL

KIT 12 - 12 bis para canalización aire caliente Ø 8 cm	ver pág. 122	
Adaptador de Ø 8 a 6 cm	1067020	50
Kit prolongación 3 metros tubo aislado Ø 6,5 cm	804280	75
Para la canalización Ø 6 cm: Air D - Desviación Y Ø 6 cm	804500	45
Se puede combinar con las bocas de canalización SPLIT, BENT, ORIGAMI y SHARP	ver pág. 121	
Sondas aire NTC para lectura temperatura en canalización	1115600	30
Kit desviador de aire Ø 8 cm negro (difunde el aire caliente en el ambiente de la instalación, en el caso en que la estufa no fuera canalizada)	1155280	50

Vyda 13++ Evo

4,8-12,6	13,9	90,9	330	1,1-2,9	11-29	32	G	8 M	280	62,5x61,5x121,5	n2x8				
									293						





ESTUFAS





ESTUFAS



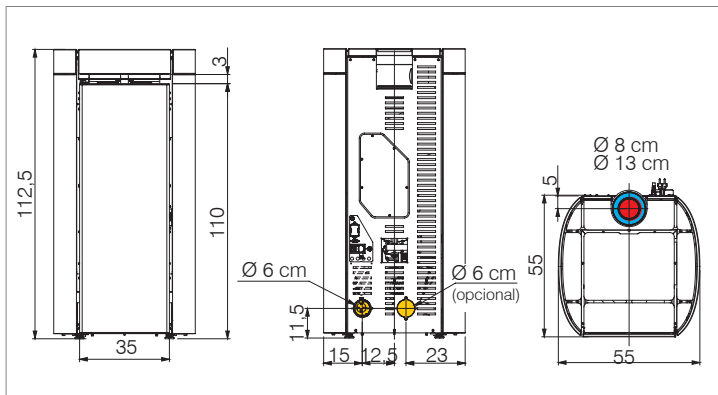
Cerámica negra

Rada Air Tight C **canalizable**

Apta para casas pasivas.

Tapa corredera para la carga del pellet.

- hogar de fundición
- resistencia cerámica
- salida de humos superior Ø 8/13 cm coaxial, hembra
- 2 salidas de aire caliente canalizable posterior Ø 6 cm (1 de serie + 1 con kit opcional), ajuste independiente, por control remoto, del ventilador frontal y del ventilador canalizado termostatzable mediante
- 1 canalización OPCIONAL con Kit 2º ventilador (cod.1035440) instalación sonda ambiente opcional.
- programación diaria / semanal
- función NIGHT
- función RELAX



● salida humos ● toma aire ● aire canalizable



Estructura

*Rada Air Tight C

código

Euros
precios
sin IVA

814500

4.160

Es indispensable comprar una de las series abajo detalladas.

*serie cerámica	blanco mate		1094970	220
	negra		1094980	

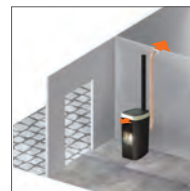
*Fin de existencias

DOTACIÓN

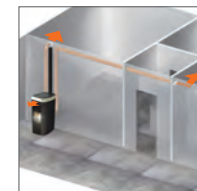
Radiomando con display	--	--
sistema LEONARDO FINE CONTROL	ver pág. 4	

OPCIONAL

Kit WI-FI H (AppFire)	1050460	315
Kit 2º ventilador para montar en la estufa para calentar otro local adicional. Se puede combinar con las bocas de canalización.	1035440	360
Kit prolongación 3 metros tubo aislado Ø 6,5 cm	804280	75
Air D - Desviación Y Ø 6 cm	804500	45
Se puede combinar con las bocas de canalización SPLIT, BENT, ORIGAMI y SHARP	ver pág. 121	
Sondas aire NTC para lectura temperatura en canalización <i>Instalación a cargo del técnico autorizado</i>	1115600	30
Kit desviador de aire Ø 6 cm negro (difunde el aire caliente en el ambiente de la instalación, en el caso en que la estufa no fuera canalizada)	1155360	45



1 ventilador frontal aire ambiente + 1 ventilador posterior para canalización



ejemplo de canalización con 2º ventilador posterior (kit opcional)

Ventiladores gestionados individualmente (con radiomando)



Rada ATC 2,8-12,8



14



91,3



335



0,6-2,9



8-40



24



G



8/13 F



142



55x55x112,5



n1/2x6



•



•



•



•



•



•



•



•



•



•



•



•





Acero gris

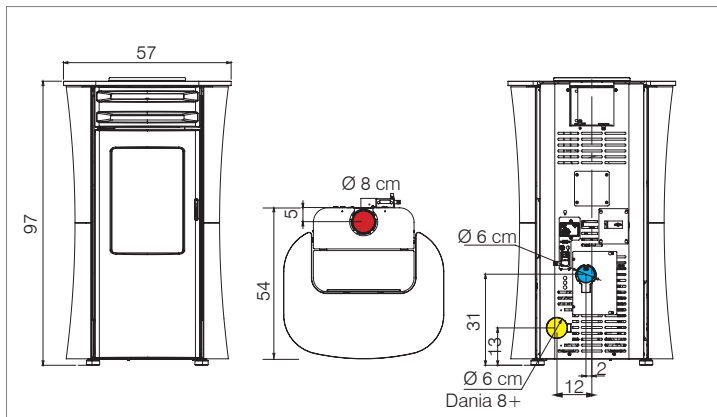
Dania 6 Dania 8+ canalizable

Apta para casas pasivas.

- hogar de fundición
- resistencia cerámica
- salida humos Ø 8 cm superior, hembra
- programación diaria / semanal
- función EASY TIMER
- función RELAX



Dania 8+: salida aire frontal y 1 salida de aire caliente canalizable posterior Ø 6 cm, ajuste independiente, por control remoto, del ventilador frontal y del ventilador canalizado termostatzable mediante instalación sonda ambiente opcional.



- salida humos
- toma aire
- aire canalizable



	kW	%	m³	kg/h	h	kg	cm	kg	cm	AT	PH	OK	CHECK	RELAX	30±
Dania 6	2,6-6	6,6	91,1	155	0,6-1,4	13-30	18	G	8 F	133	57x54x97	-	•	•	•
Dania 8+	2,6-8	8,9	90,1	210	0,6-1,8	10-30	18	G	8 F	137	57x54x97	n1x6	•	•	•

código	Euros precios sin IVA
--------	-----------------------



Estructura

Dania 6 Top	817040	3.180
Dania 8+ Top	817050	3.380

Es indispensable comprar una de las series abajo detalladas.

Serie acero, top cristal	gris	1190360	330
Serie cristal	blanco	1190370	530
	negro	1190380	

DOTACIÓN

Alarma reserva de pellet: indica que al producto le queda una autonomía de una media hora desde que lo indica el display	--	--
--	----	----



Wi-Fi integrado y Radiomando "Mind Remote" ver pág. 5



ver pág. 4

OPCIONAL

para Dania 8+:

Kit prolongación 3 metros tubo aislado Ø 6,5 cm	804280	75	
Para la canalización Ø 6 cm:	Air D - Desviación Y Ø 6 cm	804500	45
	Se puede combinar con las bocas de canalización SPLIT, BENT, ORIGAMI y SHARP	ver pág. 121	
Para la canalización Ø 8 cm:	Adaptador de Ø 6 a 8 cm	1053280	55
	KIT 12 - 12 bis para canalización aire caliente	ver pág. 122	
Sondas aire NTC para lectura temperatura en canalización	1115600	30	
Kit desviador de aire Ø 6 cm negro (difunde el aire caliente en el ambiente de la instalación, en el caso en que la estufa no fuera canalizada)	1155360	45	





ESTUFAS



Cristal blanco

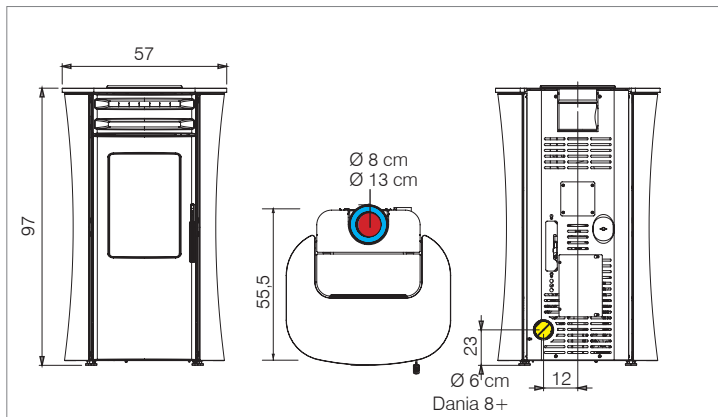
Dania 6

Dania 8+ canalizable

Apta para casas pasivas.

- hogar de fundición
- resistencia cerámica
- salida de humos superior Ø 8/13 cm coaxial, hembra
- programación diaria / semanal
- función EASY TIMER
- función RELAX

Dania 8+: salida aire frontal y 1 salida de aire caliente canalizable posterior Ø 6 cm, ajuste independiente, por control remoto, del ventilador frontal y del ventilador canalizado termostatzable mediante instalación sonda ambiente opcional.



- salida humos
- toma aire
- aire canalizable

	kW	%	m³	kg/h	h	kg	cm	kg	cm	AT	PH	OK	CHECK	RELAX	30±
Dania 6	2,6-6	6,6	91,1	155	0,6-1,4	13-30	18	G	8/13 F	133	57x55,5x97	-	•	•	•
Dania 8+	2,6-8	8,9	90,1	210	0,6-1,8	10-30	18	G	8/13 F	137	57x55,5x97	n1x6	•	•	•

	código	Euros precios sin IVA
Dania 6 Coax	817060	3.360
Dania 8+ Coax	817070	3.560



Estructura

Es indispensable comprar una de las series abajo detalladas.

Serie	Color	Código	Precio
Serie acero, top cristal	gris	1190360	330
	blanco	1190370	530
Serie cristal	negro	1190380	

DOTACIÓN

Alarma reserva de pellet indica que al producto le queda una autonomía de una media hora desde que lo indica el display

ver pág. 5



Wi-Fi integrado y radiomando "Mind Remote"



ver pág. 4

OPCIONAL

para Dania 8+

Kit prolongación 3 metros tubo aislado Ø 6,5 cm	804280	75	
Para la canalización Ø 6 cm:	Air D - Desviación Y Ø 6 cm	804500	45
	Se puede combinar con las bocas de canalización SPLIT, BENT, ORIGAMI y SHARP	ver pág. 121	
Para la canalización Ø 8 cm:	Adaptador de Ø 6 a 8 cm	1053280	55
	KIT 12 - 12 bis para canalización aire caliente	ver pág. 122	
Sondas aire NTC para lectura temperatura en canalización	1115600	30	
Kit desviador de aire Ø 6 cm negro (difunde el aire caliente en el ambiente de la instalación, en el caso en que la estufa no fuera canalizada)	1155360	45	





Cristal negro

Celia Air Tight C

Celia Air Tight C Magic

El cristal "Magic": cuando la estufa está funcionando, regala una placentera visión de la llama.

Con la estufa apagada, el cristal totalmente negro, deja invisible el hogar, exaltando la elegancia del diseño.

Apta para casas pasivas.

Tapa corredera para la carga del pellet.

- hogar de fundición
- resistencia cerámica
- salida de humos superior Ø 8/13 cm coaxial, hembra
- puerta externa, totalmente de cristal
- doble puerta
- programación diaria / semanal
- función EASY TIMER
- función RELAX



Cristal blanco (estufa apagada)



Estructura

*Celia ATC

código

Euros
precios
sin IVA

817450

3.870

Es indispensable una de las series abajo detalladas.

Celia Air Tight C

Serie cristal	blanco		1161670	780
	negro		1161680	

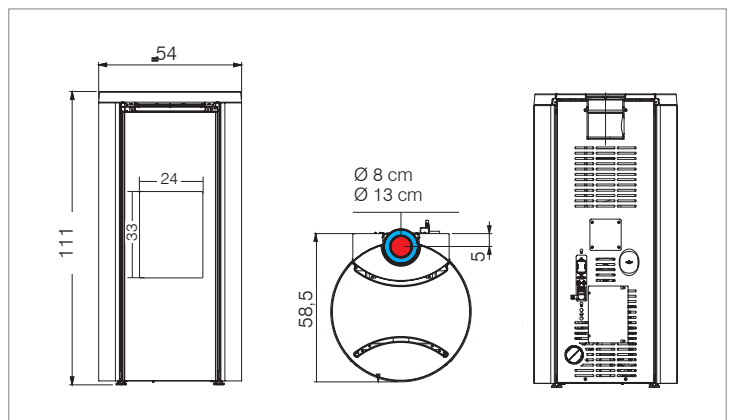
Celia Air Tight C Magic

Serie acero	negro		1161710	400
	blanco		1161690	720
Serie cristal	negro		1161700	

*Fin de existencias

DOTACIÓN

 WI-FI integrado y radiomando "Mind Remote"	ver pág. 4-5
 Acción combinada de ozonizador e ionizador	
 sistema Leonardo Flex FireControl	ver pág. 4



● salida humos ● toma aire



2,7-7,2



7,8



92,8



190



0,6-1,6



10-27



16



G



8/13 F



142



54x58,5x111



•



•



•



•



•



•



•



•



•



•



•



•

Celia ATC
Magic





ESTUFAS



Lumea 7



Lumea 9+

Lumea 9+
Top cristal blanco

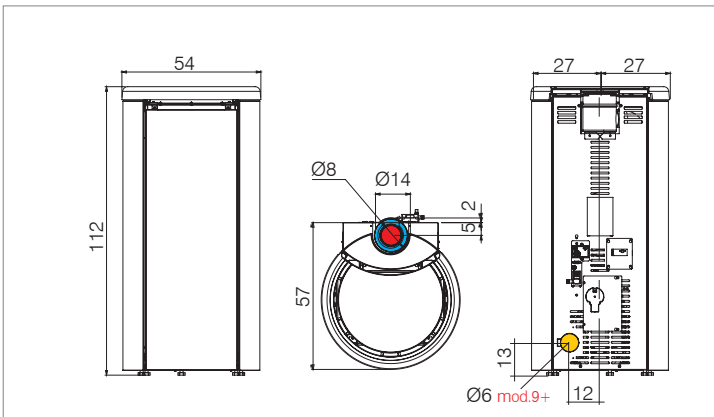
Lumea 7 Lumea 9+ canalizable

El cristal "Magic" totalmente negro permite ver la llama pero oculta el hogar cuando está apagado, para un diseño siempre elegante. Apta para casas pasivas.

Tapa corredera para la carga del pellet.

- hogar de fundición
- resistencia cerámica
- salida de humos superior Ø 8 cm, hembra (Top)
- salida de humos superior Ø 8/13 cm coaxial, hembra (Coax)
- doble puerta
- programación diaria / semanal
- función EASY TIMER
- función RELAX

Lumea 9+: aire caliente canalizable posterior Ø 6 cm, ajuste independiente, por control remoto, del ventilador frontal y del ventilador canalizado termostatzable mediante instalación sonda ambiente opcional.



- salida humos
- toma aire
- aire canalizable



Estructura

	código	Euros precios sin IVA
*Lumea 7 Top	816980	3.670
*Lumea 7 Coax	817000	3.870
*Lumea 9+ Top	816990	3.830
*Lumea 9+ Coax	817010	4.070

Es indispensable comprar una de las series abajo detalladas.

Serie	Color	Código	Precio
Serie acero	negro	1188180	400
	blanco	1188190	720
Serie cristal	negro	1188200	720

*Fin de existencias

DOTACIÓN

Alarma reserva de pellet: indica que al producto le queda una autonomía de una media hora desde que lo indica el display	--	--
Wi-Fi integrado y radiomando "Mind Remote"	ver pág. 5	
sistema LEONARDO Fine Control	ver pág. 4	

OPCIONAL

Lumea 9+:	Kit prolongación 3 metros tubo aislado Ø 6,5 cm	804280	75
Para la canalización Ø 6 cm:	Air D - Desviación Y Ø 6 cm	804500	45
	Se puede combinar con las bocas de canalización SPLIT, BENT, ORIGAMI, SHARP	ver pág. 121	
Para la canalización Ø 8 cm:	Adaptador de Ø 6 a 8 cm	1053280	55
	KIT 12 - 12 bis para canalización aire caliente	ver pág. 122	

Sondas aire canalizable+ domótico	2 sondas NTC para la lectura de la temperatura de canalización, y regleta para conexión de las sondas y contacto domótico.	1189870	30
Kit desviador de aire Ø 6 cm negro (difunde el aire caliente en el ambiente de la instalación, en el caso en que la estufa no fuera canalizada)		1155360	45



	kW	%	m³	kg/h	h	kg		cm	kg	cm									
Lumea 7	2,7-7,2	7,8	92,9	190	0,6-1,6	11-30	18	G	144	54x57x112	-	•	•	•	•	•	•	•	•
Lumea 9+	2,7-9,6	10,6	90,7	250	0,6-2,2	8-30	18	G	148	54x57x112	n1x6	•	•	•	•	•	•	•	•





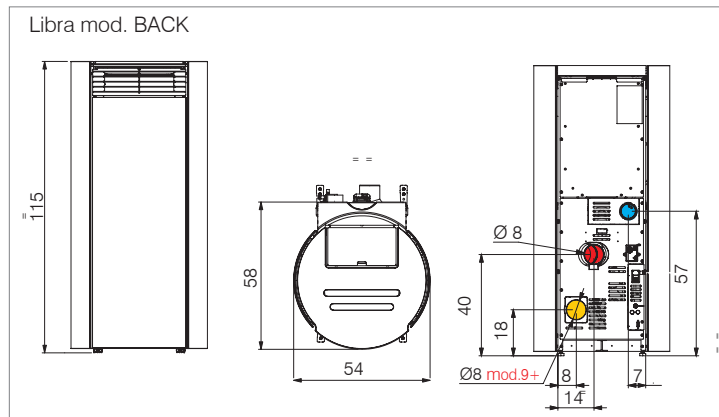
Libra Back
cristal negro

Libra 7 Libra 9+ canalizable con DCS

El cristal "Magic" totalmente negro permite ver la llama pero oculta el hogar cuando está apagado, para un diseño siempre elegante. Apta para casas pasivas.

- hogar de fundición
- salida humos posterior Ø 8 cm, macho
- doble puerta
- programación diaria / semanal
- función EASY TIMER
- función RELAX con **CONVECCIÓN NATURAL**

Libra 9+: aire caliente canalizable posterior Ø 8 cm, ajuste independiente, por control remoto, del ventilador frontal y del ventilador canalizado termostatizable mediante instalación sonda ambiente opcional.



● salida humos ● toma aire ● aire canalizable



	kW	%	m³	kg/h	h	kg	cm	kg	cm	cm	R	AT	PH	OK	CHECK	RELAX	30±
Libra 7	2,6-7,4	8,2	90,7	195	0,6-1,7	9-25	15	G	↗ 8M	152/160	54x58x115	-	•	•	•	•	•
Libra 9+	2,6-9,2	10,2	90,4	240	0,6-2,1	7-25	15	G	↗ 8M	152/160	54x70x115	n1x8	•	•	•	•	•

		código	Euros precios sin IVA
	Libra 7 Back	814980.A	2.970
	Libra 9+ Back	814990.A	3.270

Es indispensable comprar una de las series abajo detalladas.

NEW

serie laterales en acero

	blanco		1198420
	negro		1199910
	moka		1199920
	sable		1199930
			320

	*Libra 7 Back	814980	2.970

Es indispensable comprar una de las series abajo detalladas.

	blanco		1176030
	negro		1176040
			520

*Fin de existencias

DOTACIÓN

Alarma reserva de pellet: indica que al producto le queda una autonomía de una media hora desde que lo indica el display	--	--
 WI-FI integrado y radiomando "Mind Remote"		ver pág. 5
Libra 7: sistema LEONARDO FireControl		ver pág. 4
Libra 9+: Dynamic Combustion System		ver pág. 6

OPCIONAL

Kit de transformación de salida TOP	1200040	60
KIT 12 - 12 bis para canalización aire caliente Ø 8 cm		ver pág. 122
Adaptador de Ø 8 a 6 cm	1067020	50
Kit prolongación 3 metros tubo aislado Ø 6,5 cm	804280	75
Para la canalización Ø 6 cm:		
Air D - Desviación Y Ø 6 cm	804500	45
Se puede combinar con las bocas de canalización SPLIT, BENT, ORIGAMI y SHARP		ver pág. 121
Sondas aire canalizable+ domótico 2 sondas NTC para la lectura de la temperatura de canalización, y regleta para conexión de las sondas y contacto domótico.	1189870	30
Kit desviador de aire Ø 8 cm negro (difunde el aire caliente en el ambiente de la instalación, en el caso en que la estufa no fuera canalizada)	1155280	50





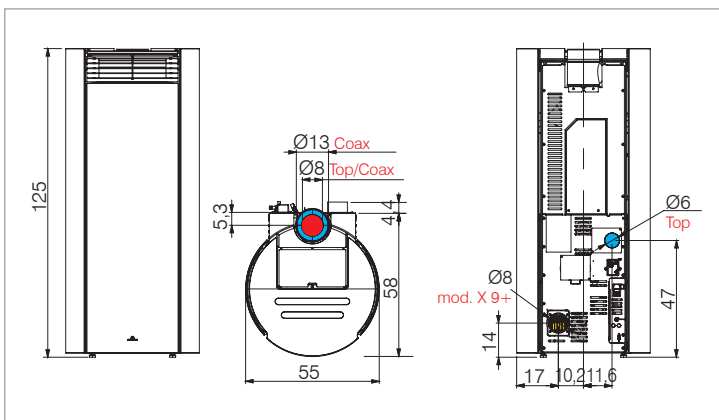
Libra X 7
Coax cristal negro

Libra X 7 Libra X 9+ canalizable con DCS

El cristal "Magic" totalmente negro permite ver la llama pero oculta el hogar cuando está apagado, para un diseño siempre elegante. Apta para casas pasivas.

- hogar de fundición
- resistencia cerámica
- salida de humos Ø 8 cm superior, hembra (Top)
- salida de humos superior coaxial de Ø8 cm (macho)/Ø13 cm (hembra) (Coax)
- doble puerta de cierre
- **crisol autolimpiante (Libra X 9+)**
- programación diaria/semanal
- función EASY TIMER
- función RELAX con **CONVECCIÓN NATURAL**

Libra X 9+: aire caliente canalizable posterior Ø 8 cm. Ajuste independiente, por control remoto, del ventilador frontal y del ventilador canalizado termostatzable mediante instalación sonda ambiente opcional.



● salida humos ● toma aire ● aire canalizable



Estructura

NEW

	código	Euros precios sin IVA
Libra X 7 Top	818680	3.190
Libra X 7 Coax	818660	3.390
Libra X 9+ Top	818690	3.490
Libra X 9+ Coax	818670	3.690

Es indispensable comprar una de las series abajo detalladas.

serie laterales en acero	blanco		1199970	350
	negro		1199980	
	moka		1199990	
	sable		1200000	
serie laterales y top en cristal	blanco		1198840	600
	negro		1198850	

DOTACIÓN

Alarma reserva de pellet: indica que al producto le queda una autonomía de una media hora desde que lo indica el display	--	--
Wi-Fi integrado y radiomando "Mind Remote"	ver pág. 5	
Libra X 7: 	ver pág. 4	
DCS Libra X 9+: Dynamic Combustion System	ver pág. 6	

OPCIONAL

Libra X 9+		
KIT 12 - 12 bis para canalización aire caliente Ø 8 cm		ver pág. 122
	Adaptador de Ø 8 a 6 cm	1067020 50
Para la canalización Ø 6 cm:	Kit prolongación 3 metros tubo aislado Ø 6,5 cm	804280 75
	Air D - Desviación Y Ø 6 cm	804500 45
	Se puede combinar con las bocas de canalización SPLIT, BENT, ORIGAMI y SHARP	ver pág. 121
Sondas aire canalizable+domótico 2 sondas NTC para la lectura de la temperatura de canalización, y regleta para conexión de las sondas y contacto domótico.	1189870	30
Kit desviador de aire Ø 8 cm negro (difunde el aire caliente en el ambiente de la instalación, en el caso en que la estufa no fuera canalizada)	1155280	50



	kW	kW	%	m³	kg/h	h	kg		cm	kg	cm		R	AT	PH	OK	CHECK	RELAX	30±
Libra X 7	2,6-7,4	8,2	90,7	195	0,6-1,7	9-25	15	•	G	↑ 8F	141	55x58x125	-	•	•	•	•	•	•
Libra X 9+	2,6-9,2	10,2	90,4	240	0,6-2,1	7-25	15	•	G	↑ 8F/13M	145	55x58x125	n1x8	•	•	•	•	•	•





Acero blanco mate

Evia 8

- hogar de fundición
- resistencia cerámica
- salida de humos superior Ø 8 cm, hembra
- puerta externa de diseño moderno, totalmente de cristal
- doble puerta
- programación diaria / semanal
- función EASY TIMER
- función RELAX

código Euros
precios
sin IVA

FLEX Estructura	Evia 8	816580	3.240
------------------------	---------------	--------	--------------

Es indispensable comprar una de las series abajo detalladas.

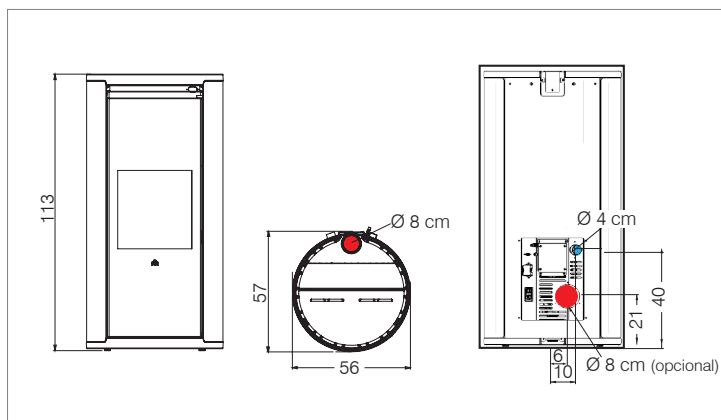
serie acero	blanco mate	1095260	390
	negro	1081080	
	bronce	1081070	

DOTACIÓN

Alarma reserva de pellet: indica que al producto le queda una autonomía de una media hora desde que lo indica el display	--	--
THE MIND Wi-Fi integrado y Radiomando "Mind Remote"		ver pág. 5
LEONARDO sistema FinControl		ver pág. 4
OPCIONAL Kit salida de humos posterior Ø 8 cm, macho	1077590	70
*Kit airKare	1115580	170

Instalación a cargo del técnico autorizado

*Fin de existencias



● salida humos ● toma aire

kW	kW	%	m³	kg/h	h	kg	cm	kg	cm	R	OK	CHECK	RELAX	30±
Evia 8	3-7,9	9,1	87,1	205	0,7-1,9	8-23	16	•	G	↑ 8 F	150	56x57x113	•	•





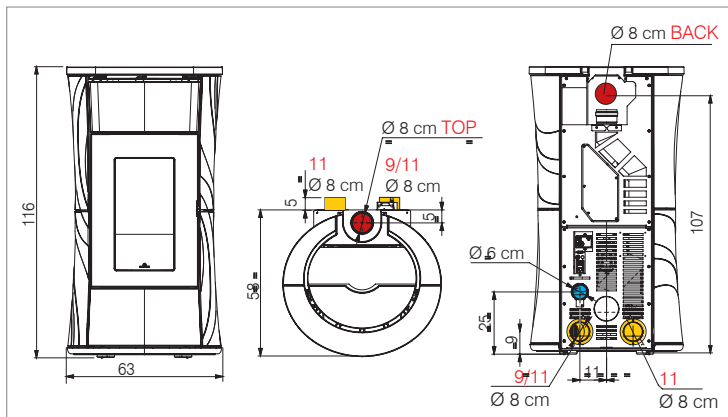
Cerámica burdeos

Cherie 9+ Evo

Apta para casas pasivas.

- hogar de fundición
 - resistencia cerámica
 - salida de humos superior Ø 8 cm, hembra (TOP)
 - salida de humos superior Ø 8/13 cm coaxial, hembra (COAX)
 - salida humos posterior Ø 8 cm, macho (BACK)
 - 2 salidas de aire caliente y 2 ventiladores:
 - 1 salida aire caliente frontal
 - 1 salida posterior **canalizable** para calentar un local.
- Por control remoto, del ventilador frontal y del ventilador canalizado termostatzable mediante instalación sonda ambiente opcional.
- programación diaria / semanal
 - función EASY TIMER
 - función RELAX

Cherie 9+ Evo/ Cherie 11++ Evo
TOP/BACK



- salida humos
- toma aire
- aire canalizable



Cherie 9+ Evo 3,7-9 10,1 89,2 235 0,9-2,1 9-20 18 G 8 F 216/252 63x58x116 n1x8 8/13 F 8 F

	código	Euros precios sin IVA
Cherie 9+ Evo Top	816110	3.490
Cherie 9+ Evo Back	816050	3.490
Cherie 9+ Evo Coax	816130	3.890



Estructura

Cherie 9+ Evo Top	816110	3.490
Cherie 9+ Evo Back	816050	3.490
Cherie 9+ Evo Coax	816130	3.890

Es indispensable una de las series abajo detalladas.

serie acero	blanco mate	1136000	860
	bronce	1136010	
	gris oscuro	1136020	
serie cerámica	blanco mate	1136030	1.050
	burdeos	1136040	
	gris oscuro	1136050	
*serie piedra natural	1136070	1.520	

*Fin de existencias

El código 1197180 estará disponible SOLO hasta que se agoten las existencias de los códigos arriba detallados.

serie piedra natural	1197180	1.520
----------------------	---------	-------

DOTACIÓN



Wi-Fi integrado y radiomando "Mind Remote"

ver pág. 4-5



Acción combinada de ozonizador e ionizador



ver pág. 4

OPCIONAL

KIT 12 - 12 bis para canalización aire caliente Ø 8 cm ver pág.122

Adaptador de Ø 8 a 6 cm	1067020	50
Kit prolongación 3 metros tubo aislado Ø 6,5 cm	804280	75
Air D - Desviación Y Ø 6 cm	804500	45
Se puede combinar con las bocas de canalización SPLIT, BENT, ORIGAMI y SHARP		ver pág. 121
Sondas aire NTC para lectura temperatura en canalización	1115600	30
Kit desviador de aire Ø 8 cm negro (difunde el aire caliente en el ambiente de la instalación, en el caso en que la estufa no fuera canalizada)	1155280	50





ESTUFAS



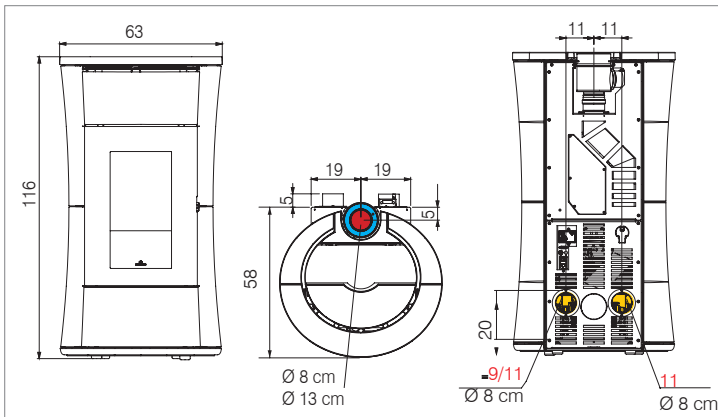
Acero blanco

Cherie 11++ Evo

Apta para casas pasivas.

- hogar de fundición
- resistencia cerámica
- salida de humos superior Ø 8 cm, hembra (TOP)
- salida de humos superior Ø 8/13 cm coaxial, hembra (COAX)
- salida humos posterior Ø 8 cm, macho (BACK)
- 3 salidas de aire caliente y 3 ventiladores:
 - 1 salida aire caliente frontal
 - 2 salidas posteriores **canalizables** para calentar dos locales.
- Por control remoto, del ventilador frontal y del ventilador canalizado termostatizable mediante instalación sonda ambiente opcional.
- programación diaria / semanal
- función EASY TIMER / RELAX (aire caliente desactivable)

Cherie 9+ Evo/ Cherie 11++ Evo
COAX



● salida humos ● toma aire ● aire canalizable



Cherie 11++ Evo 3,7-11

kW	%	m³	kg/h	h	kg	G	cm	kg	cm	cm	R	AT	PH	OK	CHECK	RELAX	30±
12,4	88,9	285	0,8-2,6	7-23	18	G	8 F	218	63x58x116	n2x8	•	•	•	•	•	•	•
							8/13 F	220									
							8 F	254									

	código	Euros precios sin IVA
	816120	3.540
	816060	3.540
	816140	4.050



Estructura

Cherie 11++ Evo Top	816120	3.540
Cherie 11++ Evo Back	816060	3.540
Cherie 11++ Evo Coax	816140	4.050

Es indispensable una de las series abajo detalladas.

serie acero	blanco mate	1136000	860
	bronce	1136010	
	gris oscuro	1136020	
serie cerámica	blanco mate	1136030	1.050
	burdeos	1136040	
	gris oscuro	1136050	
*serie piedra natural	1136070	1.520	

*Fin de existencias

El código 1197180 estará disponible SOLO hasta que se agoten las existencias de los códigos arriba detallados.

serie piedra natural	1197180	1.520
----------------------	---------	-------

DOTACIÓN

 Wi-Fi integrado y radiomando "Mind Remote"	ver pág. 4-5
 Acción combinada de ozonizador e ionizador	
 sistema LEONARDO Fine Control	ver pág. 4

OPCIONAL

KIT 12 - 12 bis para canalización aire caliente Ø 8 cm	ver pág. 122
Adaptador de Ø 8 a 6 cm	1067020 50
Kit prolongación 3 metros tubo aislado Ø 6,5 cm	804280 75
Air D - Desviación Y Ø 6 cm	804500 45
Se puede combinar con las bocas de canalización SPLIT, BENT, ORIGAMI y SHARP	ver pág. 121
Sondas aire NTC para lectura temperatura en canalización	1115600 30
Kit desviador de aire Ø 8 cm negro (difunde el aire caliente en el ambiente de la instalación, en el caso en que la estufa no fuera canalizada)	1155280 50





Libra 11+ Int
Cristal blanco

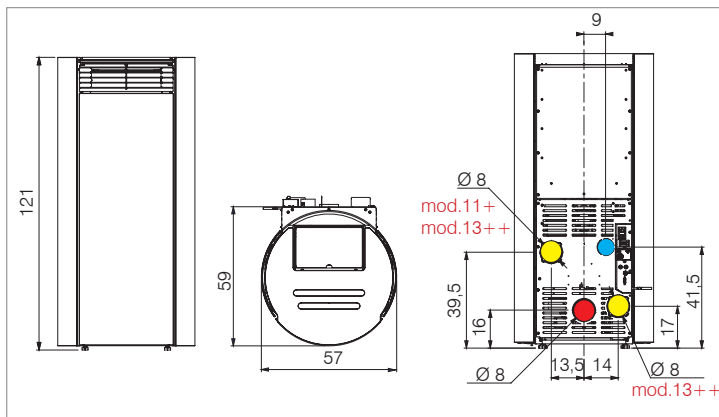
Libra 11+ Int canalizable con DCS

Libra 13++ Int canalizable con DCS

El cristal "Magic" totalmente negro permite ver la llama pero oculta el hogar cuando está apagado, para un diseño siempre elegante. Apta para casas pasivas.

- hogar de fundición
- salida humos posterior Ø 8 cm, macho
- doble puerta
- **crisol autolimpiante**
- programación diaria / semanal
- función EASY TIMER
- función RELAX

Libra 13++: 2 salida aire caliente canalizable posterior Ø 8 cm,
Libra 11+: aire caliente canalizable posterior Ø 8 cm, ajuste independiente, por control remoto, del ventilador frontal y del ventilador canalizado termostatizable mediante instalación sonda ambiente opcional.



● salida humos ● toma aire ● aire canalizable



	kW	kW	%	m³	kg/h	h	kg	cm	kg	cm	cm	R	AT	PH	OK	CHECK	RELAX	30±
Libra 11+ Int	3,1-10,5	11,9	88,1	275	0,9-2,6	8-23	21	G	8M	177	57x59x121	n1x8	•	•	•	•	•	•
Libra 13++ Int	3,1-12,4	14,1	88,1	325	0,9-3,1	7-23	21	G	8M	188	57x59x121	n2x8	•	•	•	•	•	•



	código	Euros precios sin IVA
Libra 11+ Int Back	818260.A	3.390
Libra 13++ Int Back	818270.A	3.690

Es indispensable comprar una de las series abajo detalladas.

NEW serie laterales en acero	blanco		1198430
	negro		1199940
	moka		1199950
	sable		1199960
serie laterales y top cristal	blanco		1188800
	negro		1188810

DOTACIÓN

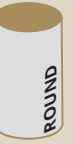
Dynamic Combustion System	--	--
Alarma reserva de pellet: indica que al producto le queda una autonomía de una media hora desde que lo indica el display	--	--
THE MIND	ver pág. 5	
Wi-Fi integrado y radiomando "Mind Remote"	ver pág. 5	

OPCIONAL

KIT 12 - 12 bis para canalización aire caliente Ø 8 cm	ver pág. 122	
Adaptador de Ø 8 a 6 cm	1067020	50
Kit prolongación 3 metros tubo aislado Ø 6,5 cm	804280	75
Para la canalización Ø 6 cm: Air D - Desviación Y Ø 6 cm	804500	45
Se puede combinar con las bocas de canalización SPLIT, BENT, ORIGAMI y SHARP	ver pág. 121	
Sondas aire canalizable+domótico 2 sondas NTC para la lectura de la temperatura de canalización, y regleta para conexión de las sondas y contacto domótico.	1189870	30
Kit desviador de aire Ø 8 cm negro (difunde el aire caliente en el ambiente de la instalación, en el caso en que la estufa no fuera canalizada)	1155280	50



Libra 13++ Int
Cristal negro





ESTUFAS

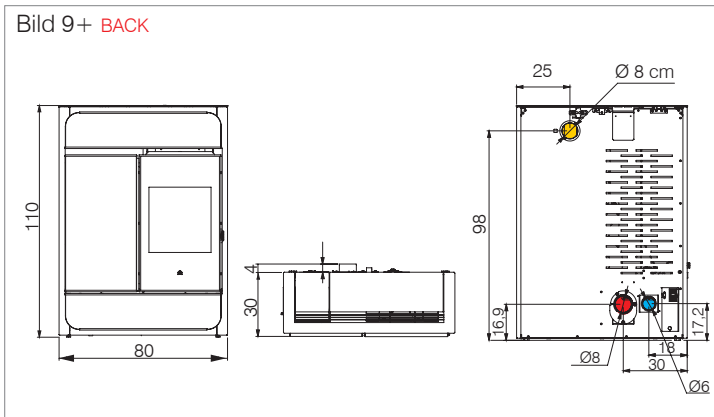


Bild 9+ Coax
cerámica blanco mate

Bild 9 + canalizable

Apta para casas pasivas.

- profundidad reducida (cm 30)
- hogar de fundición
- resistencia cerámica
- salida de humos posterior Ø 8 cm, macho (Bild 9+ Back)
- salida de humos superior Ø 8/13 cm coaxial, hembra (Bild 9+ Coax)
- 1 salida de aire caliente canalizable posterior Ø 8 cm, ajuste independiente, por control remoto, del ventilador frontal y del ventilador canalizado termostatzable mediante instalación sonda ambiente opcional.
- programación diaria / semanal
- función EASY TIMER
- función RELAX



● salida humos ● toma aire ● aire canalizable



	código	Euros precios sin IVA
Bild 9+ Back	817130	3.880
Bild 9+ Coax	817110	4.550

Es indispensable comprar una de las series abajo detalladas.

serie cristal	negro	1086320	270
serie cerámica	blanco mate	1086290	300
	negro opaco	1086300	
serie piedra natural		1086310	470

DOTACIÓN

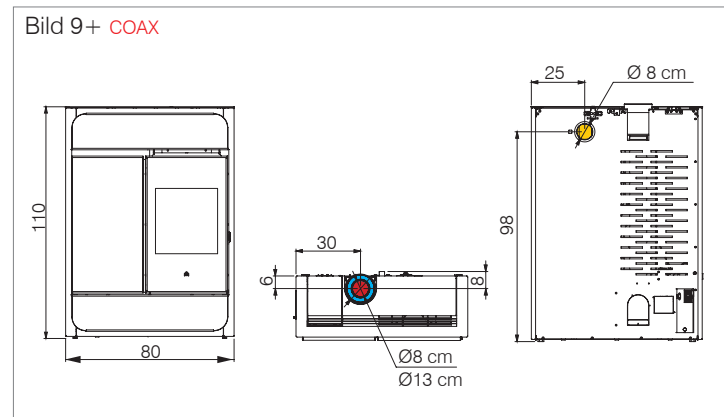
Sistema AirSwitch: palanca manual que permite elegir si enviar el aire caliente frontalmente a la habitación o hacia atrás al conducto. -- --

THE MIND ver pág. 5
Wi-Fi integrado y radiomando "Mind Remote"

sistema LEONARDO FineControl ver pág. 4

OPCIONAL

KIT 12 - 12 bis para canalización aire caliente		ver pág. 122
Para la canalización Ø 6 cm:	Adaptador de Ø 8 a 6 cm	1067020 50
	Kit prolongación 3 metros tubo aislado Ø 6,5 cm	804280 75
	Air D - Desviación Y Ø 6 cm	804500 45
	Se puede combinar con las bocas de canalización SPLIT, BENT, ORIGAMI y SHARP	ver pág. 121
Sondas aire NTC para lectura temperatura en canalización	1115600	30



	kW	kW	%	m³	kg/h	h	kg	cm	kg	cm	cm	R	AT	PH	OK	CHECK	RELAX	30±
Bild 9+ Back	3,9-8,6	10,2	92,2	225	0,9-1,9	12-24	22	G	8 M	133	80x30x110	n1x8	•	•	•	•	•	•
Bild 9+ Coax	3,9-8,6	10,2	92,2	225	0,9-1,9	12-24	22	G	8/13 F	153	80x30x110	n1x8	•	•	•	•	•	•





ESTUFAS



Cherie Slim 9+ Back
Cristal negro





Cherie Slim 9+ Top
Cristal negro

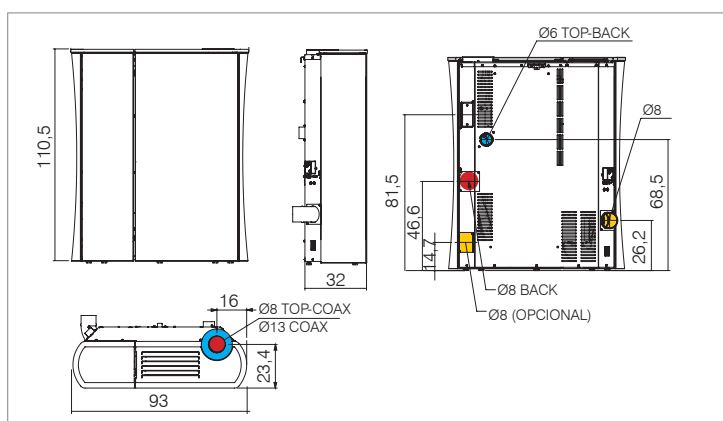
Cherie Slim 9+ canalizable

Profundidad reducida (cm 32) completamente de cristal.

Apta para casas pasivas.

- hogar de fundición
- resistencia cerámica
- salida de humos Ø 8 cm coaxial superior/Ø 13 cm (hembra) (Coax) posterior Ø 8 cm, macho (Back), superior Ø 8 cm, hembra (Top)
- 1 salida de aire caliente canalizable de Ø 8 cm:
- La salida canalizable se puede orientar hacia atrás o hacia los lados del producto mediante un kit opcional (código 1205010)
- doble puerta de cierre
- **sistema de alimentación de carga inferior (sistema de floración)**
- programación diaria/semanal
- función EASY TIMER
- función RELAX con **CONVECCIÓN NATURAL**

Cherie Slim 9+: aire caliente canalizable posterior Ø 8 cm. Ajuste independiente, por control remoto, del ventilador frontal y del ventilador canalizado termostatable mediante instalación sonda ambiente opcional.



- salida humos
- toma aire
- aire canalizable



Cherie Slim 9+ *3,7-9 *10,1 *89,2 *235 *0,9-2,2 *9-22 *20 • G 8F 8M 150 93x32x110,5 n1x8 • • • • Coax • • • • • • • • • •

NEW



Estructura Cherie Slim 9+

	código	Euros precios sin IVA
Top	815910	3.530
Back	818250	
Coax	815920	3.730

Es indispensable comprar una de las series abajo detalladas.

serie laterales en **cristal negro**



1197750	520
---------	-----

DOTACIÓN

Alarma reserva de pellet: indica que al producto le queda una autonomía de una media hora desde que lo indica el display

--	--
----	----



Wi-Fi integrado y radiomando "Mind Remote"

ver pág. 5



ver pág. 4

OPCIONAL

KIT 12 - 12 bis

para canalización aire caliente Ø 8 cm

ver pág. 122

Adaptador de Ø 8 a 6 cm	1067020	50
Kit prolongación 3 metros tubo aislado Ø 6,5 cm	804280	75
Para la canalización Ø 6 cm:		
Air D - Desviación Y Ø 6 cm	804500	45
Se puede combinar con las bocas de canalización SPLIT, BENT, ORIGAMI y SHARP		ver pág. 121

Sondas aire canalizable+ domótico

2 sondas NTC para la lectura de la temperatura de canalización, y regleta para conexión de las sondas y contacto domótico.

1189870 30

Kit desviador de aire Ø 8 cm negro (difunde el aire caliente en el ambiente de la instalación, en el caso en que la estufa no fuera canalizada)

1155280 50

Kit de canalización: orientable hacia atrás o hacia los lados.

1205010 30

Instalación a cargo del técnico autorizado.





Tratto 9+
Acero blanco

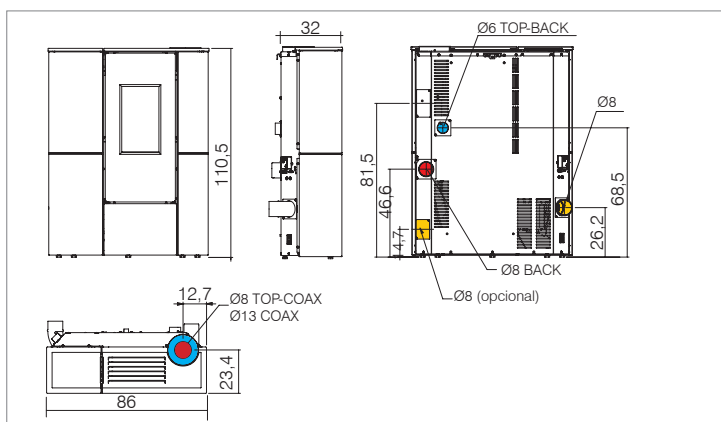
Tratto 9+ canalizable

Profundidad reducida (cm 32).

Apta para casas pasivas.

- hogar de fundición
- resistencia cerámica
- salida de humos Ø 8 cm coaxial superior/Ø 13 cm (hembra) (Coax) posterior Ø 8 cm, macho (Back), superior Ø 8 cm, hembra (Top)
- 1 salida de aire caliente canalizable de Ø 8 cm:
 - La salida canalizable se puede orientar hacia atrás o hacia los lados del producto mediante un kit opcional (código 1205010)
- doble puerta de cierre
- **sistema de alimentación de carga inferior (sistema de floración)**
- programación diaria/semanal
- función EASY TIMER
- función RELAX con **CONVECCIÓN NATURAL**

Tratto 9+: aire caliente canalizable posterior Ø 8 cm. Ajuste independiente, por control remoto, del ventilador frontal y del ventilador canalizado termostizable mediante instalación sonda ambiente opcional.



- salida humos
- toma aire
- aire canalizable



Tratto 9+

*3,7-9

*10,1

*89,2

*235

*0,9-2,2

*9-22

*20

•

G

↑8F

8M
↑8M/13F

150

86x32x110,5

n1x8

•

•

•

•

Coax

•

•

•

•

•



NEW

código

Euros
precios
sin IVA



Estructura Tratto 9+

Top

818600

3.450

Back

818620

Coax

818610

3.650

Es indispensable comprar una de las series abajo detalladas.

serie laterales en acero	blanco	1200130	350
	negro	1200140	
	sable	1200150	

DOTACIÓN

Alarma reserva de pellet: indica que al producto le queda una autonomía de una media hora desde que lo indica el display

--

--



WI-FI integrado y radiomando "Mind Remote"

ver pág. 5



ver pág. 4

OPCIONAL

KIT 12 - 12 bis
para canalización aire caliente Ø 8 cm

ver pág. 122

Adaptador de Ø 8 a 6 cm	1067020	50
Kit prolongación 3 metros tubo aislado Ø 6,5 cm	804280	75
Air D - Desviación Y Ø 6 cm	804500	45
Se puede combinar con las bocas de canalización SPLIT, BENT, ORIGAMI y SHARP		ver pág. 121

Sondas aire canalizable+ domótico

2 sondas NTC para la lectura de la temperatura de canalización, y regleta para conexión de las sondas y contacto domótico.

1189870

30

Kit desviador de aire Ø 8 cm negro (difunde el aire caliente en el ambiente de la instalación, en el caso en que la estufa no fuera canalizada)

1155280

50

Kit de canalización: orientable hacia atrás o hacia los lados.

1205010

30

Instalación a cargo del técnico autorizado.



Piedra natural

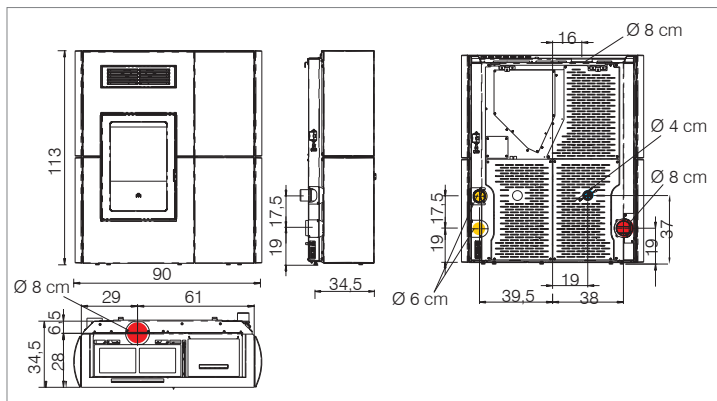
Blade 12++ Evo canalizable

Profundidad reducida (cm 34,5).

- hogar de fundición
- resistencia cerámica
- salida humos Ø 8 cm:
 - superior, hembra
 - posterior y lateral izquierd, macho (opcional)
- 2 salidas de aire caliente y 3 ventiladores:
 - 1 salida aire caliente frontal, gestionado mediante radiomando que funciona como termostato ambiente
 - 2 salida Ø 6 cm **canalizable** para calentar un local.

Por control remoto, del ventilador frontal y del ventilador canalizado termostatizable mediante instalación sonda ambiente opcional.

- Las 2 salidas canalizables son orientables independientemente (solo una o bien las dos) orientación trasera o lateral del producto
- programación diaria / semanal
- función EASY TIMER
- función RELAX



- salida humos
- toma aire
- aire canalizable



Blade 12++ Evo 4,3-12,1



13,4



90,6



315



1-2,8



8-22



22



• G



↑ 8 F



217



90x34,5x113



n1/2x6



•



•



•



•



•



•



•



•



•



•



código	Euros precios sin IVA
--------	-----------------------------



Estructura

Blade 12++ Evo

815440

3.300

Es indispensable comprar una de las series abajo detalladas.

serie piedra natural



1044420

1.440

DOTACIÓN

Alarma reserva de pellet: indica que al producto le queda una autonomía de una media hora desde que lo indica el display

--

--



WI-FI integrado y radiomando "Mind Remote"

ver pág. 5



ver pág. 4

OPCIONAL

*Kit **airKare**

Instalación a cargo del técnico autorizado

1115580

170

Kit salida humos Ø 8 cm macho posterior y lateral izquierda (piedra natural/acero), posterior (cerámica)

1059990

60

Kit prolongación 3 metros tubo aislado Ø 6,5 cm

804280

75

Air D - Desviación Y Ø 6 cm

804500

45

Se puede combinar con las bocas de canalización SPLIT, BENT, ORIGAMI y SHARP

ver pág. 121

Sondas aire NTC para lectura temperatura en canalización

1115600

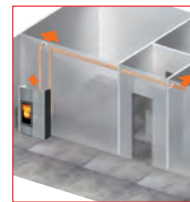
30

Kit desviador de aire Ø 6 cm negro (difunde el aire caliente en el ambiente de la instalación, en el caso en que la estufa no fuera canalizada)

1155360

45

*Fin de existencias



1 ventilador superior aire ambiente
+ 2 ventiladores posterior para canalización.

Ventiladores gestionados individualmente (con radiomando)

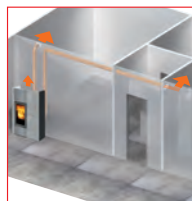


Acero negro

Blade 12++ Evo canalizable

Profundidad reducida (cm 34,5).

- hogar de fundición
 - resistencia cerámica
 - salida humos Ø 8 cm:
 - superior, hembra
 - posterior y lateral izquierd, macho (opcional)
 - 2 salidas de aire caliente y 3 ventiladores:
 - 1 salida aire caliente frontal, gestionado mediante radiomando que funciona como termostato ambiente
 - 2 salida Ø 6 cm **canalizable** para calentar un local.
- Por control remoto, del ventilador frontal y del ventilador canalizado termostatizable mediante instalación sonda ambiente opcional.
- Las 2 salidas canalizables son orientables independientemente (solo una o bien las dos) orientación trasera o lateral del producto
 - programación diaria / semanal
 - función EASY TIMER
 - función RELAX



1 ventilador superior aire ambiente
+ 2 ventiladores posterior para canalización.
Ventiladores gestionados individualmente (con radiomando)

código Euros
precios
sin IVA



Estructura

Blade 12++ Evo



815440

3.300

Es indispensable comprar una de las series abajo detalladas.

Serie acero	Color	Código	Precio
	burdeos	1170200	670
	bronce	1170230	
	negro	1170210	
	blanco mate	1170220	

DOTACIÓN

Alarma reserva de pellet: indica que al producto le queda una autonomía de una media hora desde que lo indica el display	--	--
  WI-FI integrado y radiomando "Mind Remote"	ver pág. 5	
	ver pág. 4	

OPCIONAL

*Kit airKare Instalación a cargo del técnico autorizado	1115580	170
Kit salida humos Ø 8 cm macho posterior y lateral izquierda (piedra natural/acero), posterior (cerámica)	1059990	60
Kit prolongación 3 metros tubo aislado Ø 6,5 cm	804280	75
Air D - Desviación Y Ø 6 cm	804500	45
Se puede combinar con las bocas de canalización SPLIT, BENT, ORIGAMI y SHARP	ver pág. 121	
Sondas aire NTC para lectura temperatura en canalización	1115600	30
Kit desviador de aire Ø 6 cm negro (difunde el aire caliente en el ambiente de la instalación, en el caso en que la estufa no fuera canalizada)	1155360	45

*Fin de existencias

kW



kW

%

m³

kg/h

h

kg

G

cm

kg

cm

R

OK

CHECK

RELAX

30±

Blade 12++ Evo 4,3-12,1

13,4

90,6

315

1-2,8

8-22

22

•

G

↑ 8 F

175

90x34,5x113

n1/2x6

•

•

•

•

•

•

•

•

•

•





Sense 6

Sense 8

Tapa corredera de fundición para la carga del pellet.

- hogar, base y puerta en fundición
- resistencia cerámica
- salida humos Ø 8 cm:
 - superior, hembra
 - posterior, macho (opcional)
- programación diaria / semanal
- función EASY TIMER
- función RELAX
- depósito de 15 kg para cargar una bolsa entera de pellets

*Sense 6

acero negro



código

Euros
precios
sin IVA

816590

2.910

Sense 8

acero negro



817100

3.050

DOTACIÓN

Alarma reserva de pellet: indica que al producto le queda una autonomía de una media hora desde que lo indica el display

--

--



Wi-Fi integrado y radiomando "Mind Remote"

ver pág. 5



sistema LEONARDO FireControl

ver pág. 4

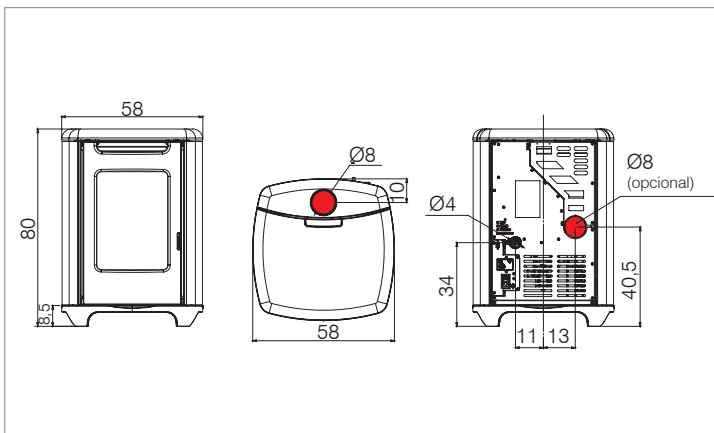
OPCIONAL

kit salida humos Ø 8 cm posterior

1183900

60

*Fin de existencias



● salida humos ● toma aire



	kW	%	m ³	kg/h	h	kg	cm	kg	cm	R	OK	CHECK	RELAX	30±				
Sense 6	2,6-5,4	6,2	87,2	140	0,6-1,3	12-25	15	•	G	↑ 8 F	142	58x58x80	•	•	•	•	•	•
Sense 8	2,6-7,9	9,3	85	205	0,6-1,9	8-25	15	•	G	8 F	142	58x58x80	•	•	•	•	•	•





Fundición negra abocardada

Lille 8 Evo

- totalmente de fundición y hogar de fundición
- resistencia cerámica
- salida humos Ø 8 cm superior, hembra o posterior, macho con kit en dotación
- programación diaria / semanal
- función EASY TIMER
- función RELAX
- Posibilidad de eliminar los pies (<10 cm) para instalación a ras de suelo.



Apta para insertar en una vieja chimenea

código Euros precios sin IVA

Fundición negra abocardada



816070

4.230

DOTACIÓN

Alarma reserva de pellet: indica que al producto le queda una autonomía de una media hora desde que lo indica el display

--

--

kit salida humos Ø 8 cm posterior

--

--

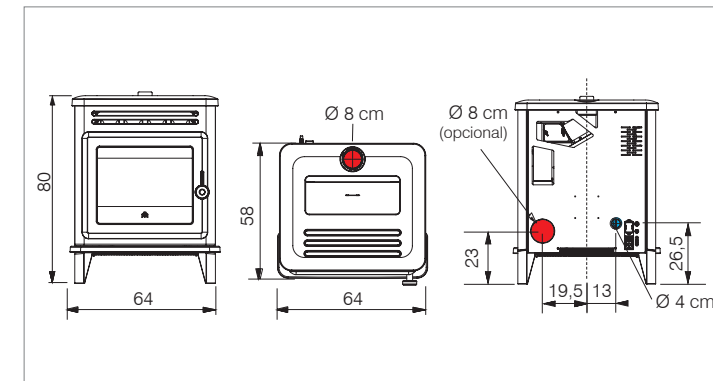


Wi-Fi integrado y radiomando "Mind Remote"

ver pág. 5



ver pág. 4



● salida humos ● toma aire

Lille 8 Evo	3,2-8	9	90	210	0,7-1,9	11-29	20													
-------------	-------	---	----	-----	---------	-------	----	--	--	--	--	--	--	--	--	--	--	--	--	--





INSERTABLES



Pellkamin 8 Evo2

Hogar de pellet compacto, ideal para recuperar una chimenea antigua abierta o para realizar una nueva.

- hogar de fundición
- resistencia cerámica
- manofría
- salida de humos superior Ø 8 cm, macho
- salida aire frontal
- carga de pellet ver imágenes
- extracción sobre guías para mantenimiento
- programación diaria / semanal
- función EASY TIMER
- panel de emergencia situado en la parte frontal inferior, bajo la puerta

CARGA DE PELLETT para Pellkamin 8 Evo2 y Pellkamin 10+ Evo2

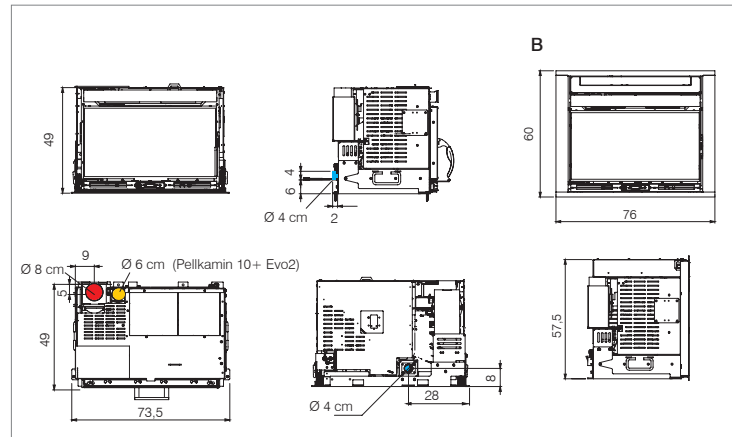
<p>A</p> <p>extracción sobre guías en dotación (*caballete opcional)</p>	<p>B</p> <p>con cajón y cornisa rectangular</p>
<p>D</p> <p>con carga superior</p>	<p>C</p> <p>con cajón y cornisa cuadrada</p>

		código	Euros precios sin IVA
	Estructura	Pellkamin 8 Evo2	817950 3.710

Para un correcto funcionamiento es indispensable la compra de un kit abajo detallado.

KIT DE CARGA			
A. Kit cornisa contorno boca	1133080		120
B. kit carga cajón frontal (completo con: cajón de doble guía y cornisa contorno boca rectangular)	1167410		310
C. kit carga cajón frontal (completo con: cajón de doble guía y cornisa contorno boca cuadrada)	1194130		340
D. Kit carga superior con pendiente (completo con: cargador de trampilla con puerta abatible, y tubo flexible con brida, abrazaderas de fijación y cornisa contorno boca)	1167450		300
DOTACIÓN			
Alarma reserva de pellet: indica que al producto le queda una autonomía de una media hora desde que lo indica el display	--		--
			ver pág. 5
WI-FI integrado y radiomando "Mind Remote"			ver pág. 4
			ver pág. 4
OPCIONAL			
	Caballete para instalación como chimeneas	1011650	215

Pellkamin 8 Evo2 y Pellkamin 10+ Evo2



● salida humos ● toma aire ● aire canalizable



4-8



8,7



91,9



210



0,9-1,8



6-12



11



G



8 M



151



73,5x49x49



•



•



•



•



•



•



•



•



•



•



•



•



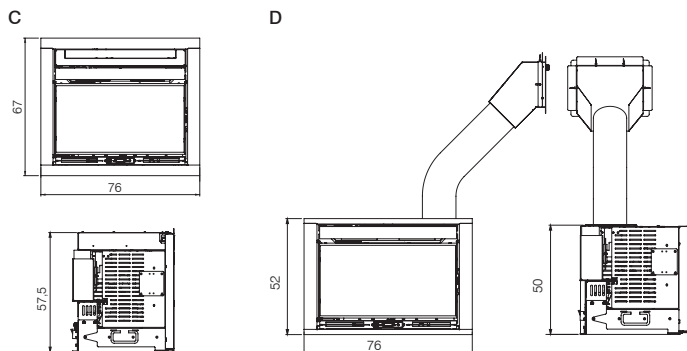
Pellkamin 8 Evo2



Pellkamin 10+ Evo2 canalizable

Hogar de pellet compacto, ideal para recuperar una chimenea antigua abierta o para realizar una nueva.

- hogar de fundición
- resistencia cerámica
- manofría
- salida de humos superior Ø 8 cm, macho
- 1 salida de canalización Ø 6 cm con ventilador, con posibilidad de orientar hacia la parte trasera (a efectuar antes de eventuales obras de paredes, a cargo del instalador)
- mediante el radiomando regulación independiente del ventilador frontal o del ventilador canalizado (termostatizable mediante instalación sonda ambiente NTC, opcional)
- salida aire frontal
- carga pellet ver imágenes Pellkamin 8 Evo2
- extracción sobre guías para mantenimiento
- programación diaria / semanal
- función EASY TIMER
- panel de emergencia situado en la parte frontal inferior, bajo la puerta



Estructura

Pellkamin 10+ Evo2

código

817940

Euros
precios
sin IVA

3.890

Para un correcto funcionamiento es indispensable la compra de un kit abajo detallado.

KIT DE CARGA		
A. Kit cornisa contorno boca	1133080	120
B. Kit cajón de carga frontal (completo con: cajón de doble guía y cornisa contorno boca rectangular)	1167410	310
C. Kit cajón de carga frontal (completo con: cajón de doble guía y cornisa contorno boca cuadrada)	1194130	340
D. Kit de carga superior con pendiente (completo con: cargador de trampilla con puerta abatible, y tubo flexible con brida, abrazaderas de fijación y cornisa contorno boca)	1167450	300
DOTACIÓN		
Alarma reserva de pellet: indica que al producto le queda una autonomía de una media hora desde que lo indica el display	--	--
 Wi-Fi integrado y radiomando "Mind Remote"		ver pág. 5
 sistema LEONARDO FINE CONTROL		ver pág. 4
OPCIONAL		
 Caballete para instalación como chimeneas	1011650	215
	Kit prolongación 3 metros tubo aislado Ø 6,5 cm	804280 75
Para la canalización Ø 6 cm:	Air D - Desviación Y Ø 6 cm	804500 45
	Se puede combinar con las bocas de canalización SPLIT, BENT, ORIGAMI y SHARP	ver pág. 121
Para la canalización Ø 8 cm:	Adaptador de Ø 6 a 8 cm	1053280 55
	KIT 12 - 12 bis para canalización aire caliente	ver pág. 122
	Sondas aire NTC para lectura temperatura en canalización	1115600 30



Pellkamin 10+ Evo2



11



90,9



260



0,9-2,3



5-12



11



G



8 M



147



73,5x49x49



n1x6



•



•



•



•



•



•



•



•



•



•



•







EL PELLETT

Compuesto por serrín de madera, permite programar las principales funciones y gestionar la calefacción de forma automática.

Las soluciones de pellet propuestas por Edilkamin son tecnológicamente avanzadas: a través del mando a distancia, display, asistente vocal y combinador telefónico, es posible tener siempre bajo control la calefacción de casa de manera sencilla e intuitiva, incluso de forma remota.

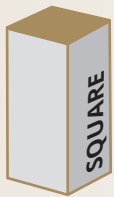


Agua caliente

Las termo-estufas, las termo-chimeneas y las calderas de pellet producen agua caliente para alimentar los radiadores y los paneles radiantes del suelo de toda la casa.

Gracias a los kits especiales, pueden producir agua caliente sanitaria.

TERMO-ESTUFAS



Milla H 12 Evo
Milla H 15 Evo

11,9 kW
14,9 kW
ver pág. 54



Myrna H 15 Evo

14,9 kW
ver pág. 55



Vyda H 19 Evo
Vyda H 23 Evo

19,2 kW
22,8 kW
ver pág. 56



Kira H 19 Evo
Kira H 23 Evo

19,2 kW
22,8 kW
ver pág. 57



Tera H 25 Evo
Tera H 30 Evo

25,1 kW
29,5 kW
ver pág. 58



Cherie H 10 Evo
Cherie H 14 Evo

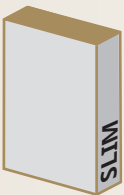
10,5 kW
14,2 kW
ver pág. 59

NEW



Ionya H 19
Ionya H 22

18,7 kW
22,8 kW
ver pág. 60-61



Blade H 15 Evo

14,9 kW
ver pág. 62



Blade H 19 Evo
Blade H 23 Evo

19,2 kW
22,8 kW
ver pág. 63

CALDERAS



Laguna2 P18
Laguna2 P24
Laguna2 P29

16,2 kW
22,2 kW
25,8 kW
ver pág. 65



Gora2 Slim Up

20,1 kW
ver pág. 66



Gora 22
Gora 26
Gora 29

20,1 kW
24 kW
27 kW
ver pág. 67



Prisma H 22
Prisma H 27

22 kW
27,2 kW
ver pág. 68



Prisma H 22 ACS
Prisma H 27 ACS

22 kW
27,2 kW
ver pág. 69

TERMO-CHIMENEAS



Pellkamin H 17

16,5 kW
ver pág. 70



Pellkamin H 22
Pellkamin H 22+

21,4 kW
ver pág. 71



Idropellbox H 30

27 kW
ver pág. 73



Acero/cerámica color pergamino

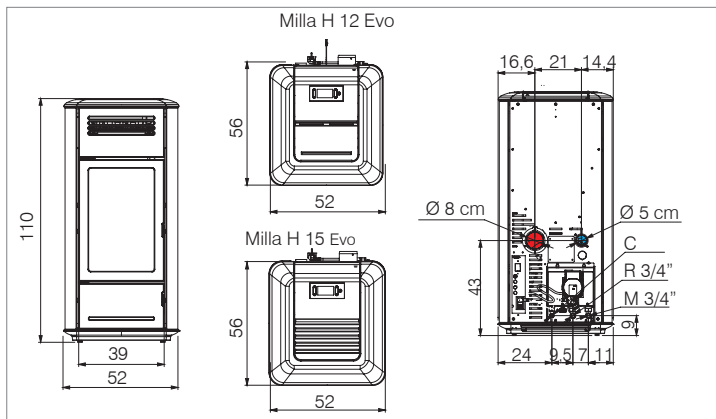
Milla H 12 Evo Milla H 15 Evo

- hogar de acero
- resistencia cerámica
- salida humos Ø 8 cm posterior macho
- instalación configurable por display, con bornera para sondas externas
- aire caliente frontal (modulable y desactivable)
- panel sinóptico en el top
- programación diaria / semanal

Milla H 12 Evo



Milla H 15 Evo



● salida humos ● toma aire

	código	Euros precios sin IVA
Milla H 12 Evo	816360	3.420
Milla H 15 Evo	816370	3.620



Es indispensable comprar una de las series abajo detalladas.

serie	color		
acero/cerámica	blanco mate		1141320
	burdeos		1141330
	negro brillante		1141340
	color pergamino		1141350

DOTACIÓN

Kit hidráulico incorporado con vaso de expansión cerrado, circulador y válvula de sobrepresión	--	--
Alarma reserva de pellet: indica que al producto le queda una autonomía de una media hora desde que lo indica el display	--	--
WI-FI integrado	ver pág. 5	
sistema FINE CONTROL	ver pág. 4	

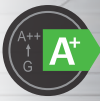
OPCIONAL

Válvula anticondensación	1095280	140
KIT P: Kit hidráulico pre-instalado	1155270	1.000
Centralita con display (ver pág. 126) comprar para kit P en caso de necesidad	1156200	175
KIT MANÓMETRO a instalar junto con los kits para la visualización de la presión del agua en el sistema	1060010	80
Sondas agua NTC	1115000	35



	kW	kW _{H₂O}	%	m ³	kg/h	h	kg											
Milla H 12 Evo	5-11,9	13,1	10,2	90,7	310	1,1-2,7	9-22	24	•	A	8 M	189	52x56x110	13	•	•	•	•
Milla H 15 Evo	5-14,9	16,6	13	90	390	1,1-3,4	7-22	24	•	A	8 M	189	52x56x110	13	•	•	•	•

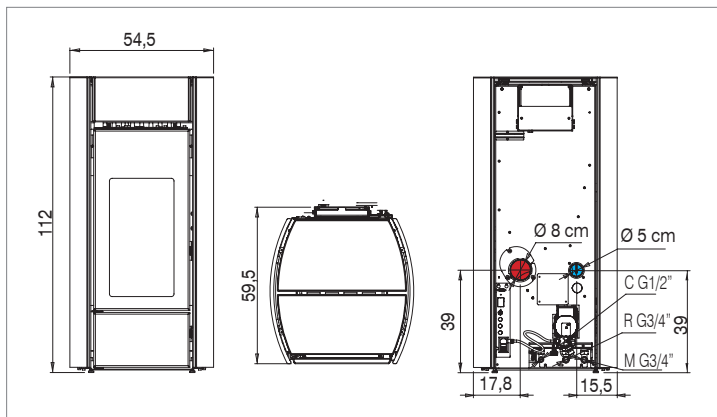




Cerámica blanco mate

Myrna H 15 Evo

- hogar de acero
- resistencia cerámica
- salida humos Ø 8 cm posterior macho
- instalación configurable por display, con bornera para sondas externas
- aire caliente frontal (modulable y desactivable)
- panel sinóptico en el top
- programación diaria / semanal



● salida humos ● toma aire

código

Euros
precios
sin IVA

Estructura

Myrna H 15 Evo

816380

3.910

Es indispensable comprar una de las series abajo detalladas.

serie cerámica	blanco mate	1116590	250
	cipria	1116600	
	gris claro mate	1116610	

DOTACIÓN

Kit hidráulico incorporado con vaso de expansión cerrado, circulador y válvula de sobrepresión

--

--

Alarma reserva de pellet: indica que al producto le queda una autonomía de una media hora desde que lo indica el display

--

--



WI-FI integrado

ver pág. 5



ver pág. 4

OPCIONAL

Válvula anticondensación	1095280	140
KIT P: Kit hidráulico pre-instalado	1155270	1.000
Centralita con display (ver pág. 126) <i>comprar para kit P en caso de necesidad</i>	1156200	175
KIT MANÓMETRO a instalar junto con los kits para la visualización de la presión del agua en el sistema	1060010	80
Sondas agua NTC	1115000	35

kW



Myrna H 15 Evo

5-14,9

16,6

13

90

390

1,1-3,4

8-24

26

•

A

↗ 8 M

160

54,5x59,5x112

13

•

•

•

•

•

•

•

•

•

•



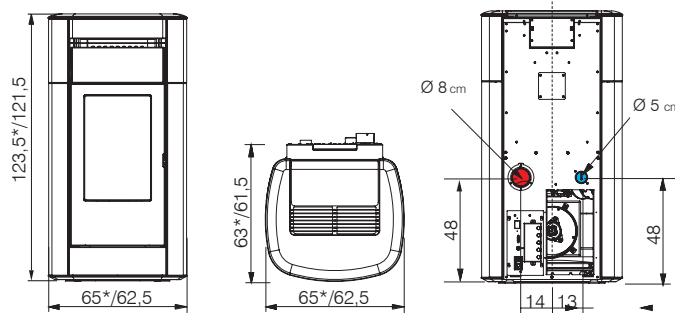


VYDA H - cerámica gris oscuro

Vyda H 19 Evo Vyda H 23 Evo

- hogar de acero
- resistencia cerámica
- salida humos posterior Ø 8 cm, macho
- instalación configurable por display, con bornera para sondas externas
- panel sinóptico abatible
- programación diaria / semanal
- aire caliente frontal (modulable y desactivable)

Vyda H 19 Evo / Vyda H 23 Evo



- salida humos
- toma aire

kW



Vyda H 19 Evo	5,4-19,2	20,9	15,5	91,7	500	1,2-4,4	7-25	30	•	A	8 M	260	62,5x61,5x121,5	20	•	•	•	•	•	•
Vyda H 23 Evo	5,4-22,8	24,9	19	91,6	595	1,2-5,2	6-25	30	•	A	8 M	260	62,5x61,5x121,5	20	•	•	•	•	•	•

		código	Euros precios sin IVA
Estructura	Vyda H 19 Evo	816410	4.240
	Vyda H 23 Evo	816420	4.500

Es indispensable una de las series abajo detalladas

serie cerámica	blanco mate		1049560	490
	gris oscuro		1152650	
serie piedra natural			1136980	1.020

Para un correcto funcionamiento es indispensable la instalación de un kit abajo detallado.

Kit R-FX sin producción de agua caliente sanitaria (Vyda H 19 Evo / Vyda H 23 Evo)	1106770	490
Kit RW-FX con producción de agua caliente sanitaria (Vyda H 23 Evo)	1106780	690
Kit R2-FX sin producción de agua caliente sanitaria y separador instalación (Vyda H 19 Evo -Vyda H 23 Evo)	1106790	1.005
KIT TUBOS (compuesto por: chapa, tubo de envío, tubo de retorno) ATENCIÓN: preparar elementos de seguridad	805340	250

DOTACIÓN

Vaso de expansión cerrado	--	--
Alarma reserva de pellet: indica que al producto le queda una autonomía de una media hora desde que lo indica el display	--	--
 WI-FI integrado		ver pág. 5
sistema		ver pág. 4

OPCIONAL

Válvula anticondensación	1095280	140
KIT MANÓMETRO a instalar junto con los kits para la visualización de la presión del agua en el sistema	1060010	80
Sondas agua NTC	1115000	35





KIRA H - Cerámica burdeos

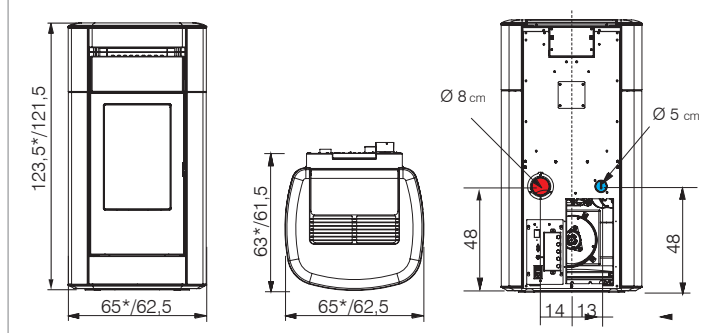
Kira H 19 Evo

Kira H 23 Evo

- hogar de acero
- resistencia cerámica
- salida humos posterior Ø 8 cm, macho
- instalación configurable por display, con bornera para sondas externas
- panel sinóptico abatible
- programación diaria / semanal
- aire caliente frontal (modulable y desactivable)



Kira H 19 Evo / Kira H 23 Evo



- salida humos
- toma aire



	código	Euros precios sin IVA
Kira H 19 Evo	816340	3.730
Kira H 23 Evo	816350	4.030

Es indispensable una de las series abajo detalladas

serie cerámica			
blanco panna		1049320	
burdeos		1049310	1.220
color pergamino		1049330	

Para un correcto funcionamiento es indispensable la instalación de un kit abajo detallado.

Kit R-FX sin producción de agua caliente sanitaria (Kira H 19 Evo / Kira H 23 Evo)	1106770	490
Kit RW-FX con producción de agua caliente sanitaria (Kira H 23 Evo)	1106780	690
Kit R2-FX sin producción de agua caliente sanitaria y separador instalación (Kira H 19 Evo -Kira H 23 Evo)	1106790	1.005
KIT TUBOS (compuesto por: chapa, tubo de envío, tubo de retorno) ATENCIÓN: preparar elementos de seguridad	805340	250

DOTACIÓN

Vaso de expansión cerrado	--	--
Alarma reserva de pellet: indica que al producto le queda una autonomía de una media hora desde que lo indica el display	--	--
THE MIND	ver pág. 5	
Wi-Fi integrado	ver pág. 4	
sistema LEONARDO FireControl	ver pág. 4	

OPCIONAL

Válvula anticondensación	1095280	140
KIT MANÓMETRO a instalar junto con los kits para la visualización de la presión del agua en el sistema	1060010	80
Sondas agua NTC	1115000	35

kW



kW

kW_{H₂O}

%

m³

kg/h

h

kg

A

cm

kg

cm

cm

cm

cm

cm

cm

cm

cm

cm

cm

cm

cm

Kira H 19 Evo 5,4-19,2
Kira H 23 Evo 5,4-22,8

20,9 15,5 91,7 500 1,2-4,4 7-25 30

24,9 19 91,6 595 1,2-5,2 6-25 30

• A

8 M

280

65x63x123,5

20

•

•

•

•

•

•

•

•

•

•

•

•

•

•

•

•

•

•

•

•

•

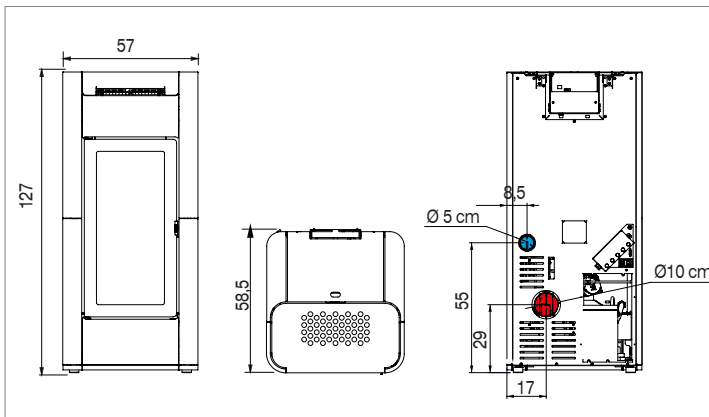
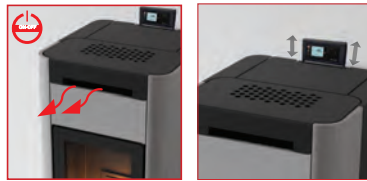




Cerámica blanco crema

Tera H 25 Evo Tera H 30 Evo

- hogar de fundición y acero
- resistencia cerámica
- carga con motorreductores brushless
- salida humos Ø 10 cm posterior, macho
- instalación configurable por display, con bornera para sondas externas
- amplio cajón de cenizas
- **crisol autolimpiante**
- aire caliente (modulable y desactivable)
- panel sinoptico abatible
- programación diaria / semanal



● salida humos ● toma aire



	código	Euros precios sin IVA
Tera H 25 Evo	816390	4.250
Tera H 30 Evo	816400	4.560

Es indispensable una de las series abajo detalladas

serie cerámica	color	código	Euros precios sin IVA
	blanco crema	1139210	
	burdeos	1139220	840
	gris claro mate	1139230	

Para un correcto funcionamiento es indispensable la instalación de un kit abajo detallado.

Kit R-FX sin producción de agua caliente sanitaria	1106770	490
Kit RW-FX con producción de agua caliente sanitaria	1106780	690
Kit R2-FX sin producción de agua caliente sanitaria y separador instalación	1106790	1.005

DOTACIÓN

Vaso de expansión cerrado	--	--
Sonda de reserva pellet: indica que al producto le queda una autonomía de una media hora desde que lo indica el display	--	--
ASH KONTROL₂ La evolución del crisol autolimpiante.	--	--
Limpieza manual de los tubuladores	--	--
THE MIND Wi-Fi integrado	ver pág. 4-5	
airKare Acción combinada de ozonizador e ionizador		
sistema LEONARDO FireControl	ver pág. 4	

OPCIONAL

Válvula anticondensación	1095280	140
KIT MANÓMETRO a instalar junto con los kits para la visualización de la presión del agua en el sistema	1060010	80
Sondas agua NTC	1115000	35



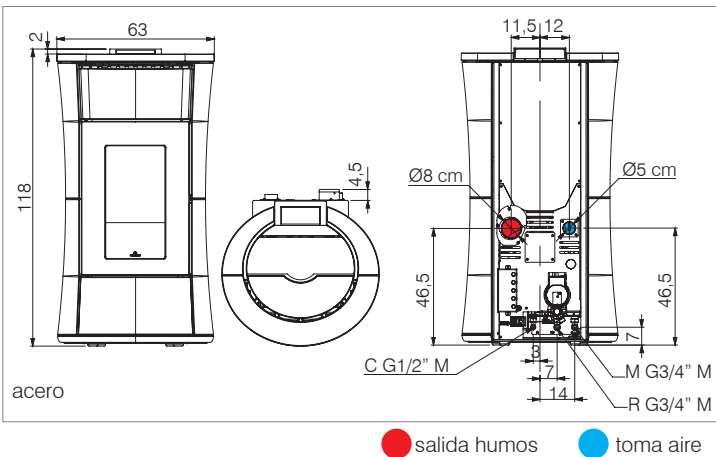
	kW	kW _{H₂O}	%	m ³	Kg/h	h	Kg	cm	cm	cm	cm	cm	cm	cm	cm	cm	cm	cm	cm	cm	cm
Tera H 25 Evo	8,5-25,1	26,7	18,4	94	655	1,8-5,6	8-25	45	G-A	10 M	250	57x58,5x127	30	•	•	•	•	•	•	•	•
Tera H 30 Evo	8,5-29,5	31,6	22,6	93	770	1,8-6,6	7-25	45	G-A	10 M	250	57x58,5x127	30	•	•	•	•	•	•	•	•





Cherie H 10 Evo Cherie H 14 Evo

- hogar de fundición y acero
- resistencia cerámica
- carga con motorreductores brushless
- salida humos Ø 8 cm à posterior, macho
- instalación configurable por display, con bornera para sondas externas
- panel sinóptico
- **crisol autolimpiante**
- aire caliente (modulable y desactivable) solo Cherie H 14 Evo
- programación diaria / semanal



	código	Euros precios sin IVA
	Cherie H 10 Evo	816850 3.750
	Cherie H 14 Evo	816840 4.050

Es indispensable comprar una de las series abajo detalladas.

serie acero	blanco mate	1136000	860
	bronce	1136010	
	gris oscuro	1136020	
serie cerámica	blanco mate	1136030	1.050
	burdeos	1136040	
	gris oscuro	1136050	
serie piedra natural		1197180	1.520

DOTACIÓN

Kit hidráulico incorporado con vaso de expansión cerrado, circulador modular y válvula de sobrepresión	--	--
Alarma reserva de pellet: indica que al producto le queda una autonomía de una media hora desde que lo indica el display	--	--
 La evolución del crisol autolimpiante	--	--
Limpieza manual de los tubuladores	--	--
 WI-FI integrado	ver pág. 4-5	
solo Cherie H 14 Evo Acción combinada de ozonizador e ionizador	ver pág. 4	
	ver pág. 4	

OPCIONAL

Válvula anticondensación	1095280	140
KIT P: Kit hidráulico pre-instalado	1155270	1.000
Centralita con display (ver pág. 126) <i>comprar para kit P en caso de necesidad</i>	1156200	175
Sondas agua NTC	1115000	35

	kW	kW _{H₂O}	%	m ³	kg/h	h	kg		cm	kg	cm							
Cherie H 10 Evo	3,8-10,5	11,3	8	92,9	275	0,9-2,4	12-34	29	•	G-A	8 M	240/237	63x58x118	22	•	•	•	•
Cherie H 14 Evo	3,8-14,2	15,3	11	92,9	370	0,9-3,2	9-34	29	•	G-A	8 M	240/237	63x58x118	22	•	•	•	• Cherie H 14 Evo



60



TERMO-ESTUFAS



acero negro



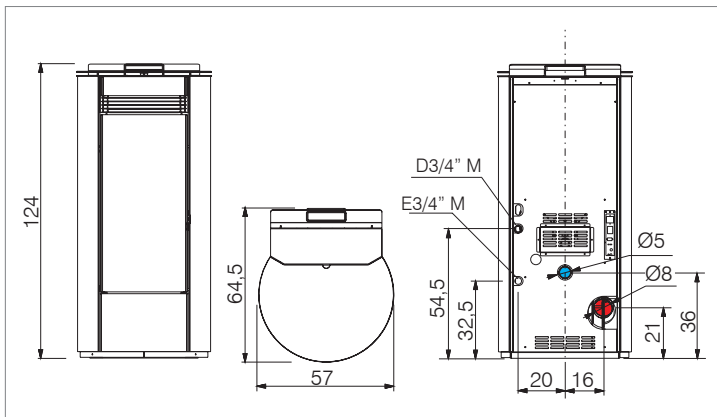


Acero blanco

Ionya H 19 Ionya H 22

El cristal "Magic" totalmente negro permite ver la llama pero oculta el hogar cuando está apagado, para un diseño siempre elegante.

- estructura y hogar de acero
- salida de humos Ø 8 cm posterior, macho
- doble puerta de cierre
- kit hidráulico incorporado
- fácil instalación, sistema hidráulico completo integrado
- display sul top
- programación diaria / semanal



● salida humos ● toma aire



Ionya H 19 5,5-18,7
Ionya H 22 5,5-22,8



20,7	14,8	90,5	485	1,3-4,3	6-19	25	•	A	↗ 8 M	190	57x64,5x124	13	•	•	•	•	•
25,3	18,5	90,1	595	1,3-5,3	5-19	25	•	A	↗ 8 M	190	57x64,5x124	13	•	•	•	•	•

NEW



Estructura

Ionya H 19

código

818230

Euros
precios
sin IVA

4.030

Ionya H 22

818240

4.420

Es indispensable comprar una de las series abajo detalladas.

serie laterales en acero	blanco		1198410	350
	negro		1199900	
	tortora		1199890	

DOTACIÓN

Kit hidráulico completo que incluye: depósito de expansión de 8 litros, circulador modular, válvula de seguridad de 3 bar, transductor de presión y válvula de purga

WIFI integrado (App EK Home)

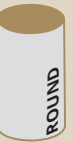
ver pág. 4

OPCIONAL

KIT P: Kit hidráulico pre-instalado	1155270	1.000
Centralita con display (ver pág. 126) <i>comprar para kit P en caso de necesidad</i>	1156200	175
Sondas agua NTC	1115000	35
Accesorios para productos de pellets de agua	ver pág. 126	



PELLET





Cerámica burdeos

Blade H 15 Evo

- hogar de acero
- resistencia cerámica
- salida humos Ø 8 cm:
 - superior, hembra (de serie)
 - posterior, macho (opcional)
- instalación configurable por display, con bornera para sondas externas
- aire caliente (modulable y desactivable)
- panel sinóptico
- programación diaria / semanal



Cristal negro



Estructura

Blade H 15 Evo

código

Euros
precios
sin IVA

816750

3.820

Es indispensable comprar una de las series abajo detalladas.

serie acero	negro	1130900	770
	blanco mate	1130870	
	bronce	1130890	
serie cristal	negro	1137550	1.110
	burdeos	1141360	1.330
serie cerámica	blanco mate	1141370	
	beige	1141380	

DOTACIÓN

Kit hidráulico incorporado con vaso de expansión cerrado, circulador modular y válvula de sobrepresión

-- --

Alarma reserva de pellet: indica que al producto le queda una autonomía de una media hora desde que lo indica el display

-- --



Wi-Fi integrado

ver pág. 5

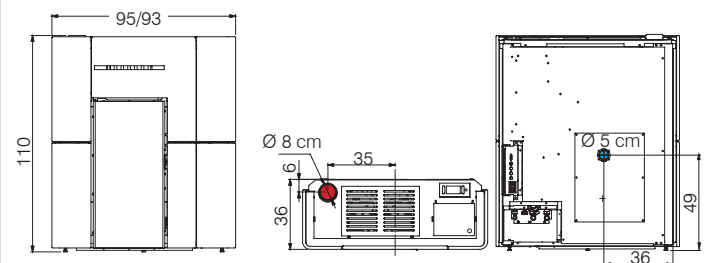


ver pág. 4

OPCIONAL

Kit salida humos Ø 8 cm posterior, macho Completo con raccord y tapón descarga superior	1130910	60
Válvula anticondensación	1095280	140
KIT P: Kit hidráulico pre-instalado	1155270	1.000
Centralita con display (ver pág. 126) comprar para kit P en caso de necesidad	1156200	175
KIT MANÓMETRO a instalar junto con los kits para la visualización de la presión del agua en el sistema	1060010	80
Sondas agua NTC	1115000	35

Cerámica/Acero y cristal



● salida humos ● toma aire



Blade H 15 Evo

5-14,9



16,6



9,4



90



390



1,1-3,4



7-21



23



A



F



230



250



280



93x36x110



93x36x110



95x36x110



13



•



•



•



•



•

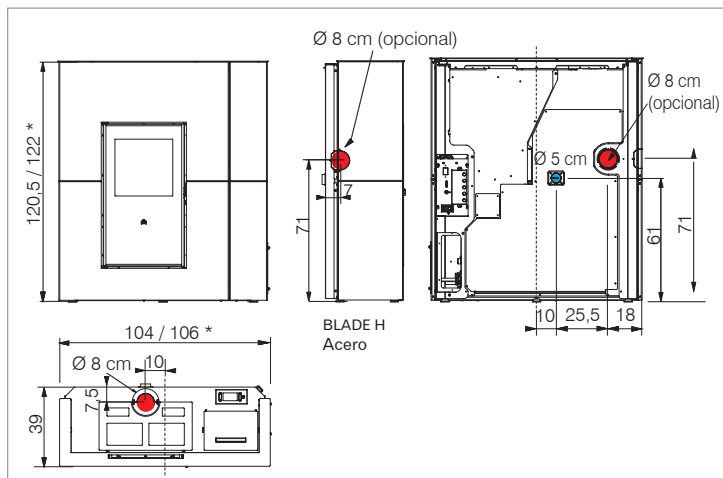




Cerámica beige

Blade H 19 Evo Blade H 23 Evo

- hogar de acero
- resistencia cerámica
- salida humos Ø 8 cm:
 - superior, hembra (de serie en todas las versiones)
 - posterior, macho (cerámica) (kit opcional)
 - posterior y lateral izquierda, macho (acero) (kit opcional)
- programación diaria / semanal
- instalación configurable por display, con bornera para sondas externas
- panel sinóptico
- aire caliente (modulable y desactivable)



● salida humos ● toma aire

kW



Blade H 19 Evo 5,4-19,2
Blade H 23 Evo 5,4-22,8



20,9
24,9



15,5
19



91,7
91,6



500
595



1,2-4,4
1,2-5,2



7-25
6-25



30
30



•
•



A
A



8 F
8 F



259/307
259/307



104x39x120,5
106x39x122



acero
cerámica



20
20



•
•



•
•



•
•



•
•



•
•



•
•



•
•



•
•



•
•



•
•



•
•



	código	Euros precios sin IVA
Blade H 19 Evo	816820	4.150
Blade H 23 Evo	816830	4.250

Es indispensable comprar una de las series abajo detalladas.

serie	color	código	precio
serie acero	burdeos	1146080	760
	negro	1146110	
	blanco mate	1146090	
	bronzo	1146100	
serie cerámica	burdeos	1148390	1.310
	blanco mate	1148410	
	beige	1148420	

Para un correcto funcionamiento es indispensable la instalación de un kit abajo detallado.

Kit R-FX sin producción de agua caliente sanitaria (Blade H 19 Evo - Blade H 23 Evo)	1106770	490
Kit RW-FX con producción de agua caliente sanitaria (Blade H 23 Evo)	1106780	690
Kit R2-FX sin producción de agua caliente sanitaria y separador instalación (Blade H 19 Evo - Blade H 23 Evo)	1106790	1.005

DOTACIÓN

Vaso de expansión cerrado	--	--
Alarma reserva de pellet: indica que al producto le queda una autonomía de una media hora desde que lo indica el display	--	--
THE MIND Wi-Fi integrado		ver pág. 5
sistema LEONARDO Leonardo Fire Control		ver pág. 4

OPCIONAL

Kit salida humos Ø 8 cm macho posterior (cerámica)	1122810	60
posterior y lateral izquierda (acero)		
Válvula anticondensación	1095280	140
KIT MANÓMETRO a instalar junto con los kits para la visualización de la presión del agua en el sistema	1060010	80
Sondas agua NTC	1115000	35



ACCESORIOS OPCIONAL PARA CARGA

precios y códigos en pag. 127

SISTEMAS MECÁNICOS PARA ALIMENTACIÓN PELLET

Depósito



250 kg/385 L



500 kg/769 L



* Kit con capacidad 300 kg/462 L para transformación depósito de 500/769 L a 800 kg/1.231 L

** Kit con capacidad 200 kg/308 L para transformación depósito de 800/1.231 a 1000 kg/1.538 L

Cóclea con motor y accesorios



100 cm



150 cm



300 cm



500 cm

Kit collar para suspensión cóclea a techo (incluidos tirantes)



SISTEMAS NEUMÁTICOS PARA ALIMENTACIÓN PELLET



Silos almacenamiento pellet:
_de 2,1 a 3,2 t cm 170x170x180/250 h
_de 4,2 a 6,7 t cm 250x250x180/250 h



** Sistema neumático para transporte pellet



Unidad para extracción a aspiración (mecánico sin motor y cóclea)



Kit bocas para relleno con accesorios:
- SISTEMA GUILLEMIN

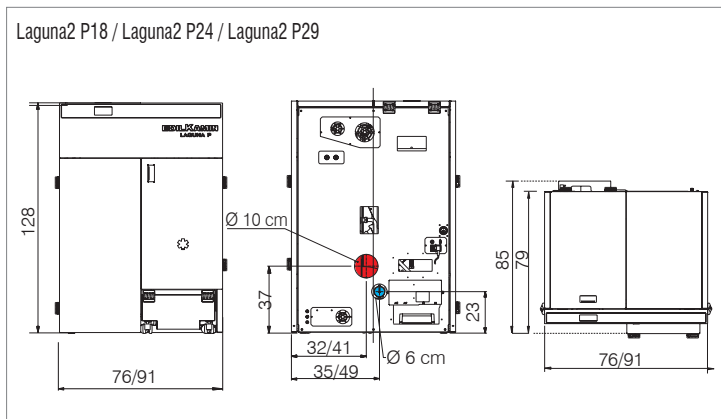


CALDERAS



Laguna2 P18 Laguna2 P24 Laguna2 P29

- hogar de acero
- resistencia cerámica
- salida humos posterior Ø 10 cm, macho
- depósito lateral 60 kg/97 L (Laguna2 P18)
- depósito lateral 100 kg/148 L (Laguna2 P24, Laguna2 P29)
- instalación configurable por display, con bornera para sondas externas
- panel sinóptico de pantalla táctil en color **1**
- programación diaria / semanal



● salida humos ● toma aire

	kW	kW _{H₂O}	%	m ²	kg/h	h	kg/L	cm	kg	cm	cm	cm	cm	cm	cm	cm	cm	cm	cm	cm
Laguna2 P18	17,6	19,1	4,7-16,2	91,8	420	1,1-3,7	16-55	60/97	A	↗10 M	350	76x79x128	65	•	•	•	•	•	•	•
Laguna2 P24	24,2	26,4	4,7-22,2	91,6	580	1,1-5	20-91	100/148	A	↗10 M	364	91x79x128	65	•	•	•	•	•	•	•
Laguna2 P29	28,2	30,9	4,7-25,8	91,4	670	1,1-5,9	17-91	100/148	A	↗10 M	364	91x79x128	65	•	•	•	•	•	•	•

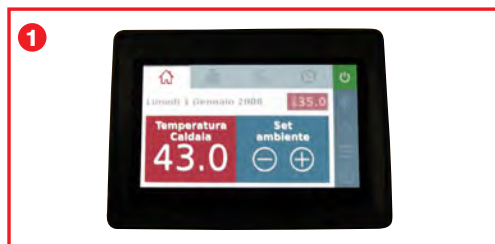
	código	Euros precios sin IVA
Laguna2 P18	809070	6.250
Laguna2 P24	809080	6.550
Laguna2 P29	809090	6.760

Para un correcto funcionamiento es indispensable la instalación de un kit abajo detallado.

KIT R sin producción de agua caliente sanitaria (Laguna2 P18, Laguna2 P24, Laguna2 P29)	1015630	445
KIT RW con producción de agua caliente sanitaria (Laguna2 P24, Laguna2 P29)	1015640	640
KIT R2 sin producción de agua caliente sanitaria y separador instalación (Laguna2 P18, Laguna2 P24, Laguna2 P29)	1015650	790
KIT RW2 con producción de agua caliente sanitaria y separador instalación (Laguna2 P24, Laguna2 P29)	1015660	990
KIT TUBOS (compuesto por: chapa, tubo de envío, tubo de retorno) <i>ATENCIÓN: preparar elementos de seguridad</i>	1063460	250

DOTACIÓN		
Vaso de expansión cerrado	--	--
Contenedor para cenizas con compactador, extraíble con ruedas	--	--
Limpieza automática de los intercambiadores, del fuego y expulsión automática de la ceniza	--	--
sistema LEONARDO TECNOLOGIA FINE CONTROL	ver pág. 4	

OPCIONAL		
Válvula anticondensación	1095280	140
Sondas agua NTC	1115000	35
Depósitos de acero, cóclea, kit para transformación de capacidad	ver pág. 127	
Accesorios para productos de pellets de agua	ver pág. 126	





Gora2 Slim Up

- hogar en acero
- resistencia cerámica
- salida humos Ø 8 cm superior, hembra
- depósito 40 kg/64 L
- doble puerta aislada
- vaso de expansión cerrado
- display en el frontal
- programación diaria / semanal
- instalación configurable por display, con bornera para sondas externas



código	Euros precios sin IVA
813090	5.040

Gora2 Slim Up

Para un correcto funcionamiento es indispensable la instalación de un kit abajo detallado.

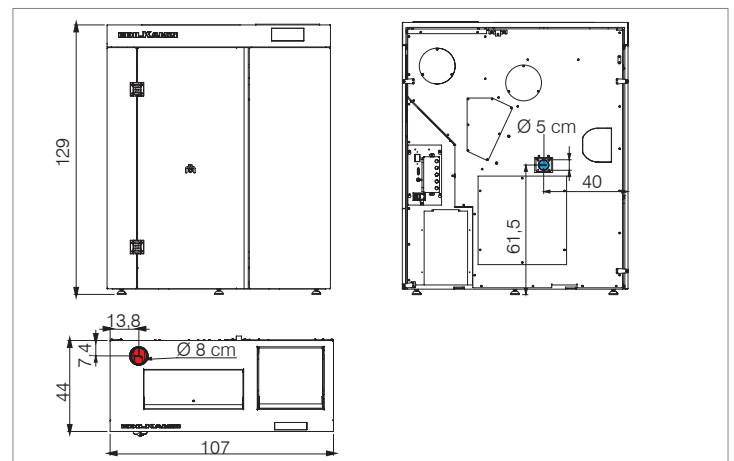
Kit R-FX sin producción de agua caliente sanitaria	1106770	490
Kit RW-FX con producción de agua caliente sanitaria	1106780	690
Kit R2-FX sin producción de agua caliente sanitaria y separador instalación	1106790	1.005

DOTACIÓN

Vaso de expansión cerrado	--	--
EKleaner efectúa automáticamente la limpieza del crisol e intercambiadores de calor	--	--
sistema LEONARDO Fire Control	ver pág. 4	
THE MIND Wi-Fi integrado	ver pág. 5	

OPCIONAL

Kit salida humos Ø 8 cm macho posterior	1122810	60
Sonda de reserva pellet	1083150	65
KIT MANÓMETRO a instalar junto con los kits para la visualización de la presión del agua en el sistema	1060010	80
Válvula anticondensación	1095280	140
Accesorios para productos de pellets de agua	ver pág. 126	
(A) Kit indispensable para uso de deposito + cocclea	1117410	95



● salida humos ● toma aire



Gora2 Slim Up

21,5



23



5,7-20,1



93,4



525



1,3-4,5



9-31



40/64



A



18 F



233



107x44x129



20



•



•



•



•



•



•



•



•



•



•



•



•



•



•

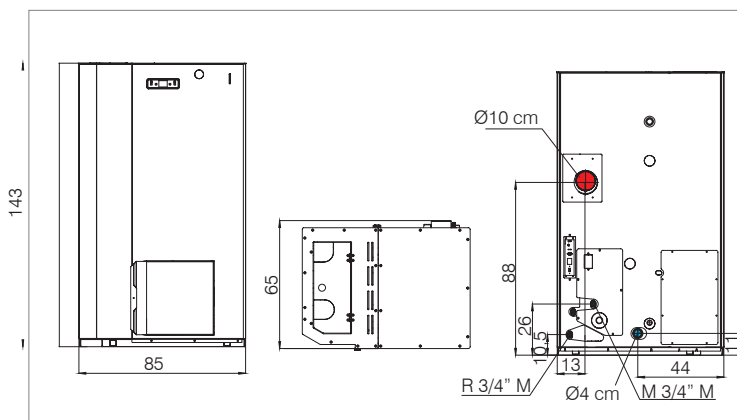




Prisma H 22 Prisma H 27

Calderas con acumulador técnico integrado de 100 L.
Se autorregula en función de la demanda de calor, para un confort constante y un consumo reducido.

- estructura y hogar de acero corten
- resistencia cerámica
- salida humos posterior Ø 10 cm, macho
- aislamiento total
- depósito 70 kg/112 L
- limpieza automática de los intercambiadores
- panel sinóptico



● salida humos ● toma aire



	kW	kW H ₂ O	%	m ³	kg/h	h	kg/L	cm	kg	cm								
Prisma H 22	23,5	4,2-22	93,8	550	0,9-4,9	13-50	70/112	A	10 M	245	85x65x143	100	•	•	•	•	•	•
Prisma H 27	29,4	4,2-27,2	92,5	650	0,9-6,2	11-50	70/112	A	10 M	245	85x65x143	100	•	•	•	•	•	•

código Euros
precios
sin IVA

Prisma H 22 818190 5.200

Prisma H 27 818210 5.400

DOTACIÓN

Función Púfer (100 L.) La caldera funciona para mantener el agua contenida en su interior a una temperatura constante. -- --

Kit hidráulico incorporado con circulador de alta eficiencia, vaso de expansión cerrado, válvula de sobrepresión y manómetro. -- --

Limpieza automática de los intercambiadores. -- --

OPCIONAL

Módulo WI-FI Prisma H para controlar y gestionar a distancia mediante una aplicación específica dedicada.  1195560 130

Consola remota con sonda ambiente permite encender y apagar la caldera, modificar la temperatura y la potencia, programar la semana, visualizar el estado y las alarmas.  1195570 310

KIT P: Kit hidráulico pre-instalado (ver pág. 129) 1155270 1.000

Centralita con display (ver pág. 126) [comprar para kit P](#) 1156200 175

Depósitos de acero, cóclea, kit para transformación de capacidad ver pág. 127

Accesorios para productos de pellets de agua ver pág. 126

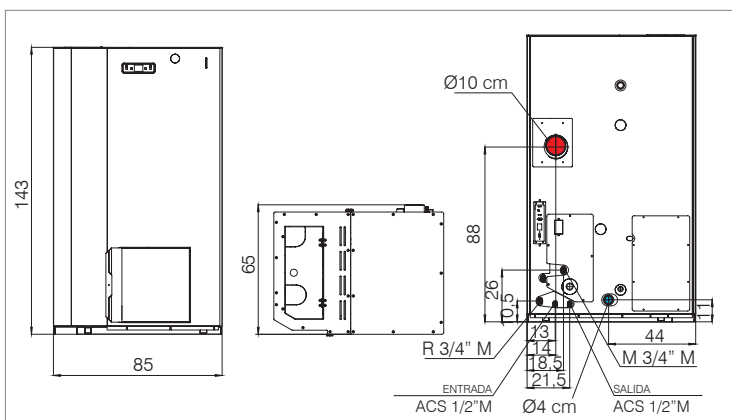




Prisma H 22 ACS Prisma H 27 ACS

Calderas con acumulador técnico integrado de 100 L. y kit para la producción de agua caliente sanitaria incorporados. Se autorregula en función de la demanda de calor, para un confort constante y un consumo reducido.

- estructura y hogar de acero corten
- resistencia cerámica
- salida humos posterior Ø 10 cm, macho
- aislamiento total
- depósito 70 kg/112 L
- **Función VERANO** (solo ACS) / **INVIERNO** (calefacción+ACS) mediante interruptor
- limpieza automática de los intercambiadores
- panel sinóptico



● salida humos ● toma aire

	kW	kW H_2O	%	m ³	kg/h	h	kg/L		cm	kg	cm					CHECK	ACS
Prisma H 22 ACS	23,5	4,2-22	93,8	550	0,9-4,9	13-50	70/112	A	↗10 M	265	85x65x143	100	•	•	•	•	•
Prisma H 27 ACS	29,4	4,2-27,2	92,5	650	0,9-6,2	11-50	70/112	A	↗10 M	265	85x65x143	100	•	•	•	•	•

código	Euros precios sin IVA
--------	-----------------------------

Prisma H 22 ACS	818200	5.600
-----------------	--------	-------

Prisma H 27 ACS	818220	5.800
-----------------	--------	-------

DOTACIÓN

Función Púfer (100 L.) La caldera funciona para mantener el agua contenida en su interior a una temperatura constante.	--	--
---	----	----

Kit hidráulico incorporado con circulador de alta eficiencia, vaso de expansión cerrado, válvula de sobrepresión y manómetro.	--	--
--	----	----

Kit hidráulico ACS con válvula mezcladora garantiza un caudal de 9-11 l/min con un delta T de 30 °C.	--	--
---	----	----

Limpieza automática de los intercambiadores.	--	--
---	----	----

OPCIONAL

Módulo WI-FI Prisma H para controlar y gestionar a distancia mediante una aplicación específica dedicada.		1195560	130
--	--	---------	-----

Consola remota con sonda ambiente permite encender y apagar la caldera, modificar la temperatura y la potencia, programar la semana, visualizar el estado y las alarmas.		1195570	310
---	--	---------	-----

Depósitos de acero, cóclea, kit para transformación de capacidad	ver pág. 127	
--	--------------	--

KIT P: Kit hidráulico pre-instalado (ver pág. 129)	1155270	1.000
---	---------	-------

Centralita con display (ver pág. 126) comprar para kit P	1156200	175
---	---------	-----

Accesorios para productos de pellets de agua	ver pág. 126	
--	--------------	--



Pellkamin H 17

El cristal "Magic" totalmente negro permite ver la llama pero oculta el hogar cuando está apagado, para un diseño siempre elegante.

- estructura y hogar de acero corten
- salida de humos superior Ø 8 cm, macho
- puerta estética con cristal Magic
- doble puerta de cierre
- **carga cajón frontal (A)**
- extracción sobre guías para mantenimiento y limpieza **(B)**
- fácil instalación, sistema hidráulico completo integrado
- programación diaria / semanal

CON SERPENTIN

Pellkamin H 17

código Euros
precios
sin IVA

818160 4.800

DOTACIÓN

Kit hidráulico incorporado con vaso de expansión cerrado, circulador y válvula de sobrepresión

--

--

Carga cajón frontal (A)

--

--

Radiomando



--

--

WIFI integrado

--

--

OPCIONAL

Carga superior con pendiente (completo con: cargador de trampilla con puerta abatible, y tubo flexible con brida)



1195510

330

Caballete ajustable en 3 alturas (40 / 50 / 60 cm)



1195520

260

KIT P: Kit hidráulico pre-instalado (ver pág. 129)

1155270

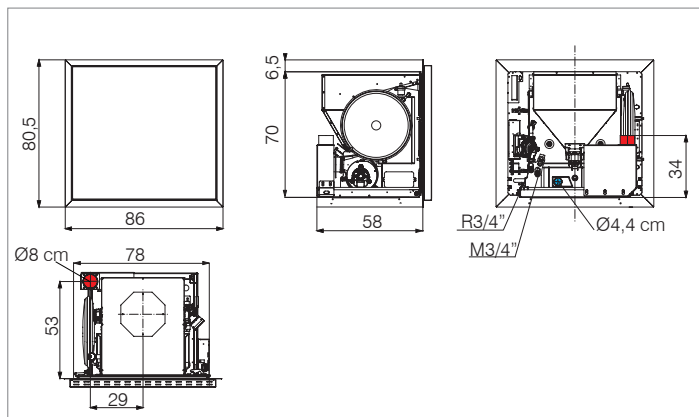
1.000

Centralita con display (ver pág. 126)
[comprar para kit P](#)

1156200

175

Pellkamin H 17

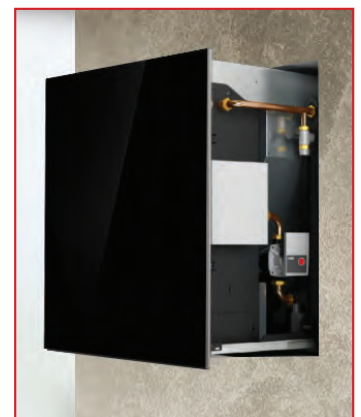


● salida humos

● toma aire



(A)



(B)



kW

%

m³

kg/h

h

kg

A

cm

kg

cm

12

•

•

•

•

•

•

•

•

Pellkamin H 17 5,5-16,5

5,3-11

18,2

90,5

430

1,5-3,8

5-12

18

A

↑ 8 M

165

78x58x70

12

•

•

•

•

•

•

•

•



TERMO-CHIMENEA



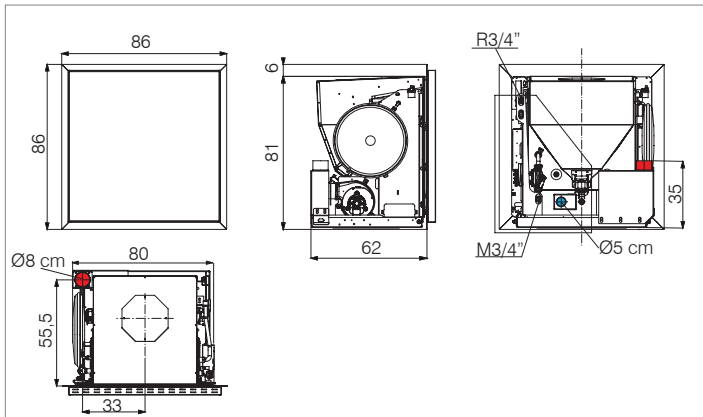
Pellkamin H 22 Pellkamin H 22+ **canalizable**

El cristal "Magic" totalmente negro permite ver la llama pero oculta el hogar cuando está apagado, para un diseño siempre elegante.

- estructura y hogar de acero corten
- salida de humos superior Ø 8 cm, macho
- puerta estética con cristal Magic
- doble puerta de cierre
- **carga cajón frontal (A)**
- extracción sobre guías para mantenimiento y limpieza **(B)**
- fácil instalación, sistema hidráulico completo integrado
- programación diaria / semanal

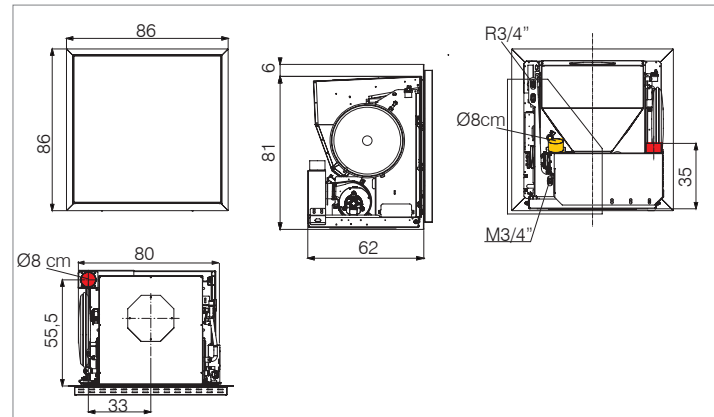
Pellkamin H 22+: 1 salida de aire caliente canalizable posterior Ø 8 cm.

Pellkamin H 22
























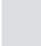
● salida humos ● toma aire

Pellkamin H 22+



● salida humos ● toma aire ● aire canalizable

CON SERPENTIN	código	Euros precios sin IVA
Pellkamin H 22	818170	5.150
Pellkamin H 22+ canalizable	818180	5.450
DOTACIÓN		
Kit hidráulico incorporado con vaso de expansión cerrado, circulador y válvula de sobrepresión	--	--
Carga cajón frontal (A)	--	--
Radiomando	--	--
WIFI integrado 	--	--
OPCIONAL		
Carga superior con pendiente (completo con: cargador de trampilla con puerta abatible, y tubo flexible con brida) 	1195510	330
Caballete ajustable en 3 alturas (40 / 50 / 60 cm) 	1195520	260
KIT P: Kit hidráulico pre-instalado (ver pág. 129)	1155270	1.000
Centralita con display (ver pág. 126) comprar para kit P	1156200	175
OPCIONAL para PELLKAMIN H 22+		
KIT 12 - 12 bis para canalización aire caliente Ø 8 cm		ver pág. 122

	kW 	kW H ₂ O 	kW 	% 	m ³ 	kg/h 	h 	kg 	A 	cm 	kg 	cm 			R 								
Pellkamin H 22	6,7-21,4	5,4-19	23,8	90	560	1,5-5	6-19	28	A	8 M	220	80x62x81	--	12	•	•	•	•	•	•	•	•	•
Pellkamin H 22+	6,7-21,4	5,4-19	23,8	90	560	1,5-5	6-19	28	A	8 M	220	80x62x81	n1x8	12	•	•	•	•	•	•	•	•	





TERMO-CHIMENEA



CON SERPENTIN

código	Euros precios sin IVA
816870	5.130

Idropellbox H 30

DOTACIÓN

Kit hidráulico incorporado con vaso de expansión cerrado, circulador y válvula de sobrepresión	--	--
Radiomando a distancia	--	--
Pies de altura regulable	--	--
sistema LEONARDO FireControl	ver pág. 4	

OPCIONAL

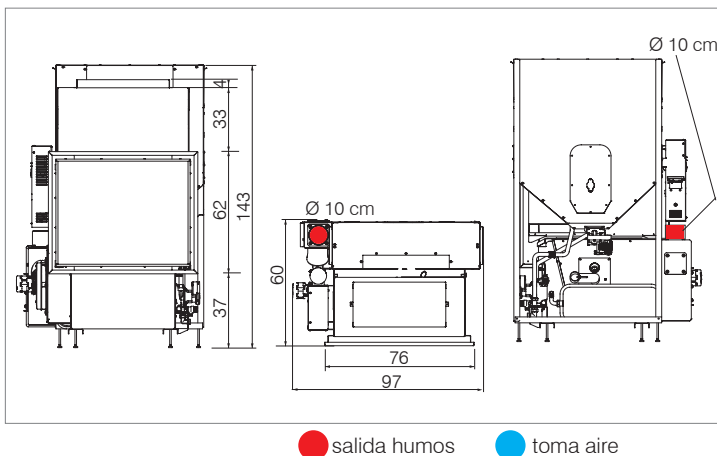
Kit WI-FI H (AppFire)	1050460	315
Válvula anticondensación	1095280	140
kit panel sinóptico con cable	1083130	260
kit de ventilación frontal compuesto de ventilador y rejilla	1080260	270
KIT P, PW: Kit hidráulico pre-instalado	ver pág. 129	
Centralita con display (ver pág. 126) <i>comprar para kit P en caso de necesidad</i>	1156200	175
Kit AIR DIFFUSER "con 1 ud turbina"	803490	570
Kit prolongación 3 metros tubo aislado Ø 6,5 cm	804280	75
Air D - Desviación Y Ø 6 cm	804500	45
Se puede combinar con los kit bocas de canalización SPLIT, BENT, ORIGAMI, SHARP	ver pág. 121	



Idropellbox H 30

- hogar de Eckeram
- resistencia cerámica
- salida de humos posterior Ø 10 cm, macho
- carga de pellet lateral derecho o izquierdo (a definir en fase de instalación)
- ruedas para facilitar el desplazamiento durante la instalación
- instalación configurable por display, con bornera para sondas externas
- programación diaria / semanal
- ventilación aire caliente frontal modulable y desactivable (kit opcional)

Dimensiones cristal 66x52 h cm



kW



kW

kW_{H₂O}

%

m³

kg/h

h

kg

cm

kg

cm

R

OK

CHECK

Idropellbox H 30 8,3-27

29,9

22

90,4

705

1,8-6,2

10-33

60

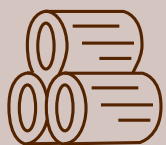
E

10 M

265

97x60x143

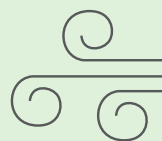
50



LEÑA

Es el combustible más económico del mercado y se encuentra en la naturaleza, por lo tanto desvinculado de variaciones de precios y dinámicas comerciales.

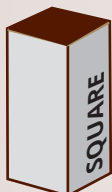
La llama de la leña es más natural y los productos alimentados con leña se hacen no sólo para quien desea un calor ecológico ahorrando en la factura, sino también a quien ama recrear la atmósfera de antaño.



Aire caliente

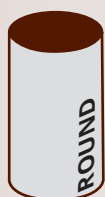
Las estufas, los hogares y los insertables calientan con aire caliente el local de instalación y, en base al modelo, otros locales mediante canalizaciones.

ESTUFA



Body

10,1 kW
ver pág. 77



Code Int

6,4 kW
ver pág. 78



Code J Int

6,4 kW
ver pág. 79



Tally Int

6,4 kW
ver pág. 80



Tally Int s

6,4 kW
ver pág. 80



Tally GL Int

6,4 kW
ver pág. 81



Tally GL Int s

6,4 kW
ver pág. 81



Polo Evo2

8,2 kW
ver pág. 82



Polo Open Evo2

8,2 kW
ver pág. 83



Klass

10,1 kW
ver pág. 84



Krio

10,1 kW
ver pág. 84



Krio s

10,1 kW
ver pág. 85

ESTUFA - CHIMENEA



Bench 54 Evo
9,5 kW
ver pág. 86



Bench 65 Evo
13,2 kW
ver pág. 87

INSERTABLES



Firebox 49 Evo
Firebox 49 Evo L/R
9,6 kW
ver pág. 88-89



Firebox 54 Evo2
9,5 kW
ver pág. 90

NEW



Firebox 60 Evo2
Firebox 60 Evo2 L/R
12 kW
ver pág. 91-92



Firebox 65 Evo2
14,9 kW
ver pág. 93

NEW



Firepocket 60 Evo
Firepocket 80 Evo
Firepocket 100 Evo
7 kW
8 kW
9 kW
ver pág. 95-97

NEW



Firepocket 60
Firepocket 80
Firepocket 100
5,9 kW
7 kW
8,1 kW
ver pág. 98-100

CHIMENEAS



Windo2 50
12,2 kW
ver pág. 101



Windo2 75 Evo
R/L
14,3 kW
ver pág. 102



Windo2 95 Evo
R/L
15 kW
ver pág. 103



Windo3 50
13,2 kW
ver pág. 104



Windo3 85 Evo
14,3 kW
ver pág. 105



Windo 70 Evo
14,3 kW
ver pág. 106



Windo 90 Evo
17,9 kW
ver pág. 107



Windo 100 Evo
Windo 120
15 kW
19,2 kW
ver pág. 108-109



Blokk 70 Evo
14,3 kW
ver pág. 110



Blokk 90 Evo
17,9 kW
ver pág. 111



ESTUFAS



cerámica blanco mate





acero bronce

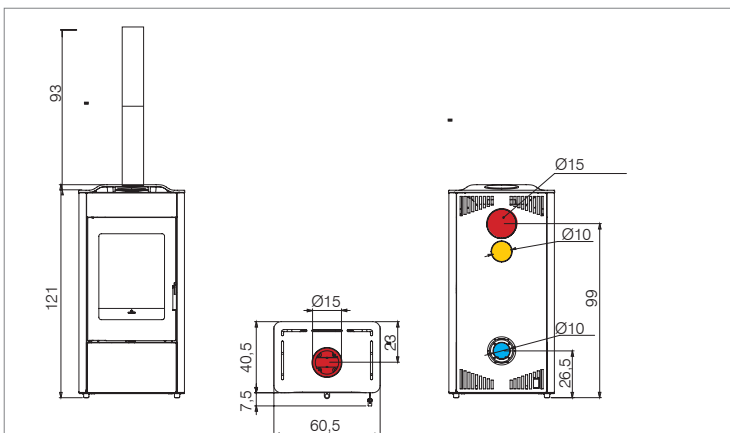
Body

Preparado para ventilación integrada (kit opcional)

Estufa de leña rectangular, profundidad reducida (40 cm).

Puerta y top de fundición con rejilla de ventilación integrada.

- hogar de vermiculita, base de fundición
- salida humos superior o posterior Ø 15 cm, hembra
- aire caliente canalizable mediante kit Air Diffuser con 1 un turbina y rejas ventiladas opcionales
- práctico cajón de cenizas
- maneta fija de acero con empuñadura recubierta de silicona
- troncos de leña de hasta 33 cm incluso horizontal.



- salida humos
- toma aire
- aire canalizable

Body	10,1	11,6	87,3	265	2,5	38x17x39	15F	140	160	60,5x40,5x121	n1x10	N	V	(OPCIONAL)
	10,1	11,6	87,3	265	2,5	38x17x39	15F	140	160	60,5x40,5x121	n1x10	N	V	(OPCIONAL)

código	Euros precios sin IVA
--------	-----------------------



Estructura

Body

816230

2.030

Es indispensable comprar una de las series abajo detalladas.

Serie acero	negro	1177670	470
	gris	1177680	
	bronce	1177690	
Serie cerámica	blanco mate	1177700	770
	negro mate	1177710	

DOTACIÓN

2 inspecciones de 50 cm. de tubo de Ø 15 cm.	--	--
--	----	----

OPCIONAL

kit para ventilación frontal con ventilador centrífugo A y radiomando B	1182190	470
Hogar de fundición	1182500	410

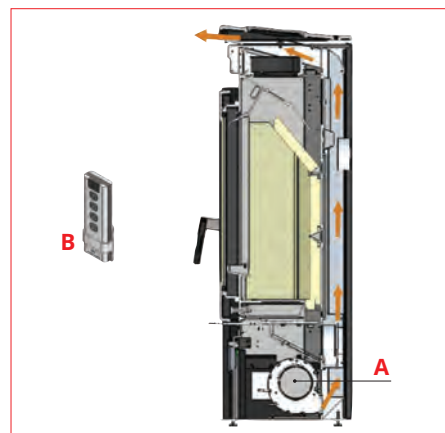
OPCIONAL para INSTALACIÓN CON KIT AIR DIFFUSER CON 1 UN TURBINA

Ver descripciones en página 120

ADAPTADOR para fijar el tubo de conducción (completo con brida y soporte) que se debe pedir para conectar el Kit Air Diffuser	803160	35
---	--------	----

OPCIONAL para INSTALACIÓN CON REJILLAS VENTILADAS

Ver descripciones en página 121



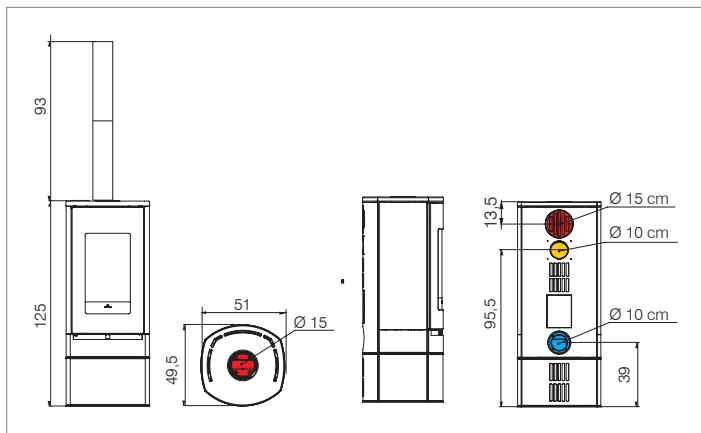


Acero gris

Code Int

Estufa de leña equipado con un compartimento para objetos con práctica apertura push-pull.

- hogar de vermiculita
- salida humos superior o posterior Ø 15 cm, hembra
- aire caliente canalizable mediante kit Air Diffuser con 1 un turbina y rejillas ventiladas opcionales
- puerta con cierre automático con amortiguador
- aire caliente de convección natural
- troncos de leña de hasta 33 cm verticales y 25 cm horizontales
- regulación aire de combustión mediante mando



● salida humos ● toma aire ● aire canalizable



Code Int

6,4



8,1



78,8



165



1,8



29x23x39



15F



168



51x49,5x125



n1x10



•

código	Euros precios sin IVA
--------	-----------------------



Estructura Code Int

816901

2.690

Es indispensable comprar una de las series abajo detalladas.

serie acero	negro	gris	bronce	
	1161930			
		1161940		160
			1161950	

DOTACIÓN

2 inspecciones de 50 cm. de tubo de Ø 15 cm.	--	--
--	----	----

OPCIONAL

Hogar de fundición	1077150	310
--------------------	---------	-----

OPCIONAL para INSTALACIÓN CON KIT AIR DIFFUSER CON 1 UN TURBINA

Ver descripciones en página 120

ADAPTADOR para fijar el tubo de conducción (completo con brida y soporte) que se debe pedir para conectar el Kit Air Diffuser	803160	35
---	--------	----

OPCIONAL para INSTALACIÓN CON REJILLAS VENTILADAS

Ver descripciones en página 121





Acero gris



Code J Int

Estufa de leña se caracteriza por un elegante pedestal que la eleva desde el suelo, convirtiéndola en una presencia sugestiva y distintiva.

- hogar de vermiculita
- salida humos superior o posterior Ø 15 cm, hembra
- aire caliente canalizable mediante kit Air Diffuser con 1 un turbina y rejas ventiladas opcionales
- puerta con cierre automático con amortiguador
- aire caliente de convección natural
- troncos de leña de hasta 33 cm verticales y 25 cm horizontales
- regulación aire de combustión mediante mando



Estructura Code J Int

código Euros precios sin IVA

816911 2.590

Es indispensable comprar una de las series abajo detalladas.

serie acero	color	código	Euros precios sin IVA
	negro	1161930	
	gris	1161940	160
	bronce	1161950	

DOTACIÓN

2 inspecciones de 50 cm. de tubo de Ø 15 cm.	--	--
--	----	----

OPCIONAL

Hogar de fundición		1077150	310
--------------------	--	---------	-----

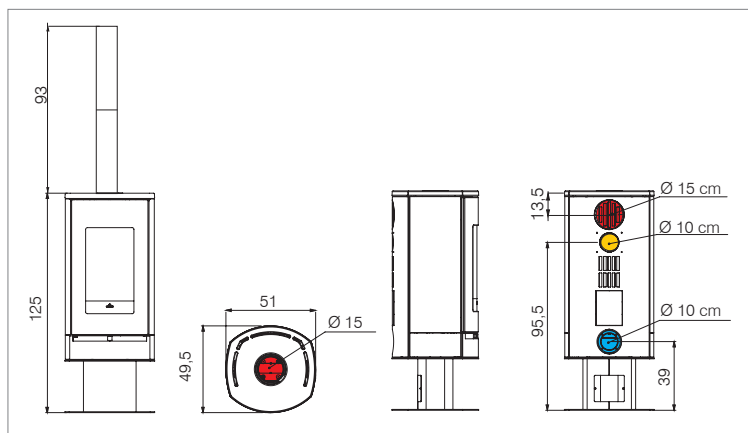
OPCIONAL para INSTALACIÓN CON KIT AIR DIFFUSER CON 1 UN TURBINA

Ver descripciones y códigos en página 120

ADAPTADOR para fijar el tubo de conducción (completo con brida y soporte) que se debe pedir para conectar el Kit Air Diffuser	803160	35
---	--------	----

OPCIONAL per installazione con BOCCHETTE VENTILATE

Ver descripciones y códigos en página 121



- salida humos
- toma aire
- aire canalizable



Code J Int 6,4 8,1 78,8 165 1,8 29x23x39 V 15F 152 51x49,5x125 n1x10



Tally Int -
acero gris

Tally S Int - acero negro

Tally Int

Amplio CRISTAL PLANO que exalta la visión de la llama.

- hogar de vermiculita
- salida humos superior o posterior Ø 15 cm, hembra
- aire caliente canalizable mediante kit Air Diffuser con 1 un turbina y rejillas ventiladas opcionales
- puerta con cierre automático con amortiguador
- cámara de combustión de alto rendimiento
- aire caliente canalizable (kit opcional)
- troncos de leña de hasta 33 cm verticales y 25 cm horizontales
- cajón para leña acero negro (30 kg)
- regulación aire de combustión mediante mando



Tally Int 6,4



8,1



78,8



165



1,8



29x23x39



15F



171/245



50x50x128/131



50x50x176/179



•

código	Euros precios sin IVA
--------	-----------------------------



Estructura Tally Int

816941

2.070

Es indispensable comprar una de las series abajo detalladas.

serie acero	negro		1161570	680
	gris		1161580	
	bronce		1161590	
serie piedra natural			1161600	980
serie S preparado para acumulación	negro		1161490	980
	gris		1161500	
	bronce		1161510	
serie piedra natural			1161520	1.600

DOTACIÓN

2 inspecciones de 50 cm. de tubo de Ø 15 cm.

--	--
----	----

OPCIONAL para SERIE S

Kit cajón para leña acero negro



1161610

265

Hogar de fundición



1077150

310

OPCIONAL

Kit acumulación en refractario (peso 40 kg)



804100

540

OPCIONAL para INSTALACIÓN CON KIT AIR DIFFUSER CON 1 UN TURBINA

Ver descripciones en página 120

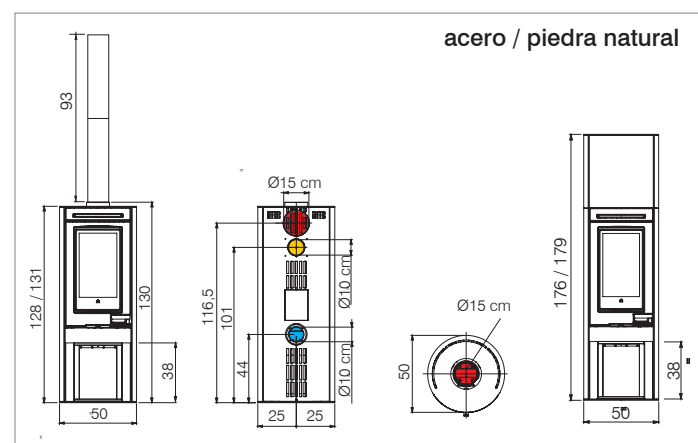
ADAPTADOR para fijar el tubo de conducción (completo con brida y soporte) que se debe pedir para conectar el Kit Air Diffuser

803160

35

OPCIONAL para INSTALACIÓN CON REJILLAS VENTILADAS

Ver descripciones en página 121



acero / piedra natural



Tally GL Int

Amplio CRISTAL REDONDO que exalta la visión de la llama.

- hogar de vermiculita
- salida humos superior o posterior Ø 15 cm, hembra
- aire caliente canalizable mediante kit Air Diffuser con 1 un turbina y rejillas ventiladas opcionales
- puerta con cierre automático con amortiguador
- cámara de combustión de alto rendimiento
- aire caliente canalizable (kit opcional)
- troncos de leña de hasta 33 cm verticales y 25 cm horizontales
- cajón para leña acero negro (30 kg)
- regulación aire de combustión mediante mando

Tally GL Int



6,4



8,1



78,8



165



1,8



29x23x39



15 F



158/246



50x50x128/131



50x50x176/179



n1x10



n1x10



•



•



•



•



•



•



•



•



•



•



•

código	Euros precios sin IVA
--------	-----------------------



Estructura Tally GL Int

816951	2.580
--------	-------

Es indispensable comprar una de las series abajo detalladas.

serie acero	negro		1161530	780
	gris		1161540	
	bronce		1161550	
serie piedra natural			1161560	1.490
serie S preparado para acumulación	negro		1161450	1.100
	gris		1161460	
	bronce		1161470	

DOTACIÓN		
2 inspecciones de 50 cm. de tubo de Ø 15 cm.	--	--

OPCIONAL		
Kit acumulación en refractario (peso 40 kg)		804100 540
Hogar de fundición		1077150 310

OPCIONAL para INSTALACIÓN CON KIT AIR DIFFUSER CON 1 UN TURBINA

Ver descripciones en página 120

ADAPTADOR para fijar el tubo de conducción (completo con brida y soporte) que se debe pedir para conectar el Kit Air Diffuser	803160	35
---	--------	----

OPCIONAL para INSTALACIÓN CON REJILLAS VENTILADAS

Ver descripciones en página 121





Acero negro

Polo Evo2

Estufa de leña se caracteriza por dos puertas, hogar y un compartimento para objetos, con maneta de acero inoxidable.

- hogar de vermiculita
- salida humos superior o posterior \varnothing 15 cm, hembra
- aire caliente canalizable mediante kit Air Diffuser con 1 un turbina y rejillas ventiladas opcionales
- puerta con cierre automático con amortiguador
- aire caliente de convección natural
- troncos de leña de hasta 33 cm verticales y 25 cm horizontales
- regulación aire de combustión mediante mando

código Euros
precios
sin IVA

Acero negro



816920

2.740

DOTACIÓN

2 inspecciones de 50 cm. de tubo de \varnothing 15 cm.

--

--

OPCIONAL

Hogar de fundición



1077150

310

OPCIONAL para INSTALACIÓN CON KIT AIR DIFFUSER CON 1 UN TURBINA

Ver descripciones y códigos en página 120

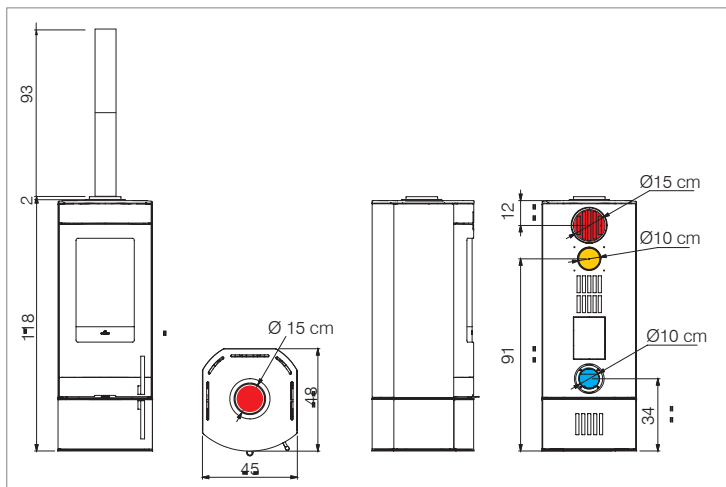
ADAPTADOR para fijar el tubo de conducción (completo con brida y soporte) que se debe pedir para conectar el Kit Air Diffuser

803160

35

OPCIONAL para INSTALACIÓN CON REJILLAS VENTILADAS

Ver descripciones y códigos en página 121



● salida humos

● toma aire

● aire canalizable



Polo Evo2

8,2



9,1



89,9



215



2



V

29x23x39



15F



170



45x48x120



n1x10



•





Piedra natural

Polo Open Evo2

Estufa de leña con un compartimento porta-leña con efecto "diseño suspendido".

- hogar de vermiculita
- salida humos superior o posterior Ø 15 cm, hembra
- aire caliente canalizable mediante kit Air Diffuser con 1 un turbina y rejas ventiladas opcionales
- puerta con cierre automático con amortiguador
- aire caliente de convección natural
- troncos de leña de hasta 33 cm verticales y 25 cm horizontales
- regulación aire de combustión mediante mando

código	Euros precios sin IVA
--------	-----------------------



Estructura Polo Open Evo2

816930	2.540
--------	-------


Es indispensable comprar una de las series abajo detalladas.

serie piedra natural		1166030	1.230
----------------------	---	---------	-------

DOTACIÓN

2 inspecciones de 50 cm. de tubo de Ø 15 cm.	--	--
--	----	----

OPCIONAL

Hogar de fundición		1077150	310
--------------------	---	---------	-----

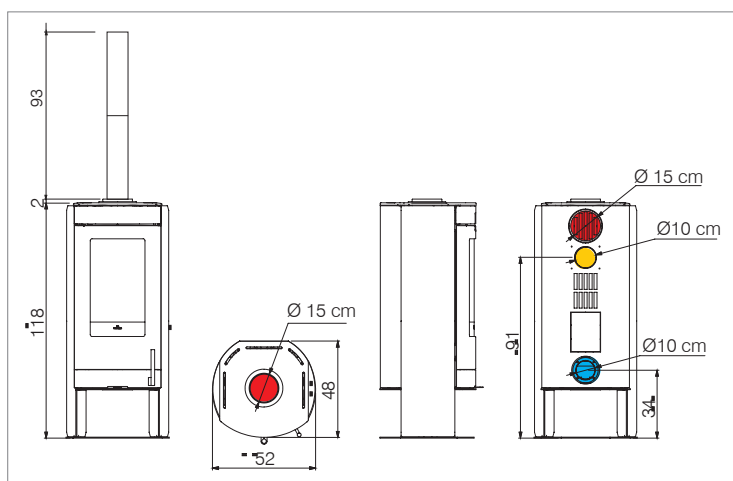
OPCIONAL para INSTALACIÓN CON KIT AIR DIFFUSER CON 1 UN TURBINA

Ver descripciones en página 120

ADAPTADOR para fijar el tubo de conducción (completo con brida y soporte) que se debe pedir para conectar el Kit Air Diffuser	803160	35
---	--------	----

OPCIONAL para INSTALACIÓN CON REJILLAS VENTILADAS

Ver descripciones en página 121



- salida humos
- toma aire
- aire canalizable



Polo Open Evo2

8,2



9,1



89,9



215



2



29x23x39



15F



158



52x48x120



n1x10



•



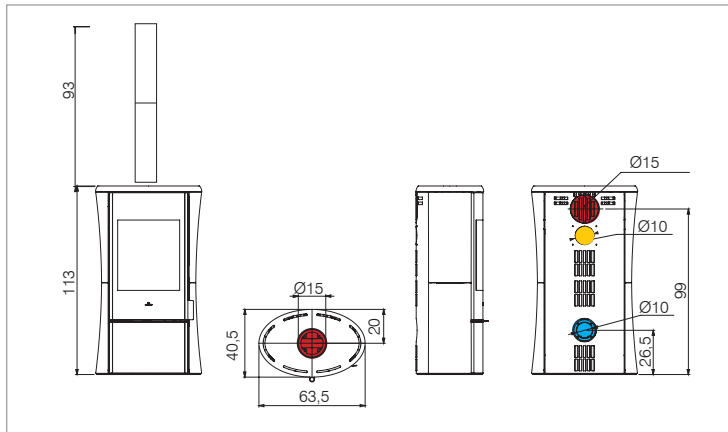


Klass - acero negro

Klass

Estufa de leña de sección elíptica con diseño “reloj de arena”, top y puerta de fundición con cierre soft-close y espectacular vista a la llama.

- hogar de vermiculita, base de fundición
- salida humos superior o posterior Ø 15 cm, hembra
- aire caliente canalizable mediante kit Air Diffuser con 1 un turbina y rejas ventiladas opcionales
- **compartimento para objetos con práctica apertura push-pull**
- práctico cajón de cenizas
- **troncos de leña de hasta 33 cm incluso horizontal**



- salida humos
- toma aire
- aire canalizable



Klass

10,1



11,6



87,3



265



2,5



38x17x39



15F



135



63,5x40,5x113



n1x10



•



Estructura

Klass

código

Euros
precios
sin IVA

816240

2.360

Es indispensable comprar una de las series abajo detalladas.

Serie acero	negro		1177580	560
	gris		1177590	
	bronce		1177600	
Serie cerámica	blanco mate		1177550	700
	negro mate		1177560	

DOTACIÓN

2 inspecciones de 50 cm. de tubo de Ø 15 cm.

--

--

OPCIONAL

Hogar de fundición

1182500

410

OPCIONAL para INSTALACIÓN CON KIT AIR DIFFUSER CON 1 UN TURBINA

Ver descripciones en página 120

ADAPTADOR para fijar el tubo de conducción (completo con brida y soporte) que se debe pedir para conectar el Kit Air Diffuser

803160

35

OPCIONAL para INSTALACIÓN CON REJILLAS VENTILADAS

Ver descripciones en página 121





Krio - acero gris



Krio - con serie S acero negro



Krio

código	Euros precios sin IVA
816260	2.400

Es indispensable comprar una de las series abajo detalladas.

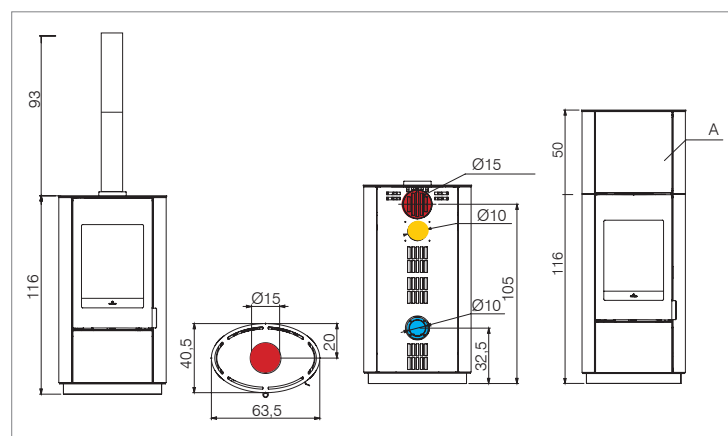
Serie	Color	Código	Precio
Serie acero	negro	1177610	410
	gris	1177620	
	bronce	1177630	
Serie S acero Preparado para acumulación (kit opcional)	negro	1177640	860
	gris	1177650	
	bronce	1177660	

DOTACIÓN		
2 inspecciones de 50 cm. de tubo de Ø 15 cm.	--	--
OPCIONAL		
Hogar de fundición	1182500	410
OPCIONAL para la serie S		
Kit acumulación en refractario	804100	540
OPCIONAL para INSTALACIÓN CON KIT AIR DIFFUSER CON 1 UN TURBINA		
Ver descripciones en página 120		
ADAPTADOR para fijar el tubo de conducción (completo con brida y soporte) que se debe pedir para conectar el Kit Air Diffuser	803160	35
OPCIONAL para INSTALACIÓN CON REJILLAS VENTILADAS		
Ver descripciones en página 121		

Krio

Estufa de leña de sección elíptica, puerta de fundición con cierre soft-close y espectacular vista a la llama

- hogar de vermiculita, base de fundición
- salida humos superior o posterior Ø 15 cm, hembra
- aire caliente canalizable mediante kit Air Diffuser con 1 un turbina y rejillas ventiladas opcionales
- compartimento para objetos con práctica apertura push-pull
- práctico cajón de cenizas
- troncos de leña de hasta 33 cm incluso horizontal



● salida humos ● toma aire ● aire canalizable



Krio	10,1	11,6	87,3	265	2,5	V 38x17x39	15F	130/140 225 (acumulación)	63,5x40,5x116 h +50 (acumulación)	n1x10	•
------	------	------	------	-----	-----	---------------	-----	---------------------------------	---	-------	---



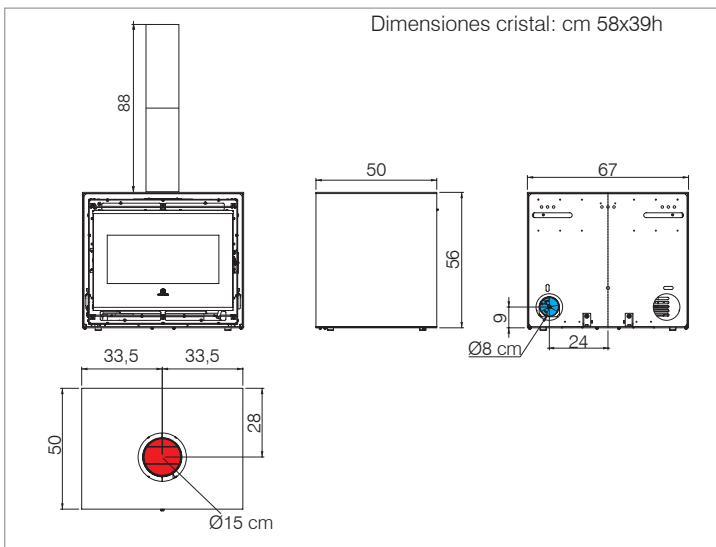


hogar en Ecoveram negro
(refractario disponible también en color blanco)

Bench 54 Evo

Un poco estufa, un poco chimenea, el fuego se vuelve modular.

- hogar en Ecoveram blanco o negro, base de hierro fundido
- salida humos Ø 15 cm superior, hembra
- sistema de limpieza cristal
- post-combustione
- aire caliente de convección natural



● salida humos ● toma aire



Bench 54 Evo 9,5 10,9 87,4 250 2,4 G-E 15F 159 67x50x56 49,5x24x25,5



Estructura

Bench 54 Evo

hogar

blanco

código

Euros precios sin IVA

817770

2.600

negro

817780

2.800

Es indispensable comprar una de las series abajo detalladas.

Bench 54 Evo: sin módulos A-B-C-D	1169840	--
Módulos A banco L=70 cm	1163140	630
Módulos B banco L=120 cm	1162940	820
Módulos C carro L=70 cm	1163980	1.040
* Módulos D para instalación suspendida (soporte de fijación a pared)	1181950	80

DOTACIÓN

2 inspecciones de 50 cm. de tubo de Ø 15 cm.	--	--
--	----	----

* La instalación suspendida se realizará en un muro de carga que no presente ningún elemento inflamable y será efectuada por personal cualificado. Edilkamin no asume ninguna responsabilidad en caso de instalación inadecuada (p. ej., en paredes de yeso o con capacidad de carga no verificada).

Módulos A con banco 70
67(L)x50(P)x52(H) cm



Módulos C con carro 70
67(L)x51(P)x53(H) cm



Módulos B con banco 120
120(L)x58(P)x35(H) cm



En ambos casos (módulo A y B), el banco se puede utilizar como un compartimento para leña o como un soporte para objetos.





hogar en Ecoveram blanco
(refractario disponible también en color negro)

Bench 65 Evo

Un poco estufa, un poco chimenea, el fuego se vuelve modular.

- hogar en Ecoveram blanco o negro, base de hierro fundido
- salida humos Ø 15 cm superior, hembra
- sistema de limpieza cristal
- post-combustione
- aire caliente de convección natural



Estructura **Bench 65 Int** hogar

	código	Euros precios sin IVA
blanco	816210	3.260
negro	816220	3.460

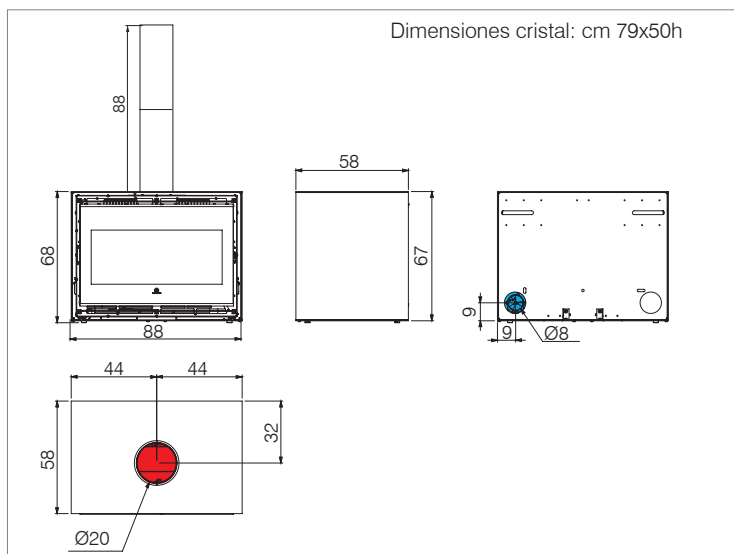
Es indispensable comprar una de las series abajo detalladas.

Bench 65 Int: sin módulos: B-E	1169840	--
Módulos B banco L = 120 cm	1162940	820
Módulos E banco L = 90 cm	1168640	720

Los bancos de los módulos B y E se pueden utilizar como compartimento para leña o como portaobjetos.

DOTACIÓN

2 inspecciones de 50 cm. de tubo de Ø 20 cm.	--	--
--	----	----



● salida humos ● toma aire

Módulos B con banco 120

120(L)x58(P)x35(H) cm



Módulos E con banco 90

88(L)x58(P)x32,5(H) cm



kW

Bench 65 Evo 13,2

kW

14,7

%

89,5

m³

345

kg/h

3,2

G-E

71x34,5x35,5h

cm

20F

kg

240

cm

88x58x68

N

•

•



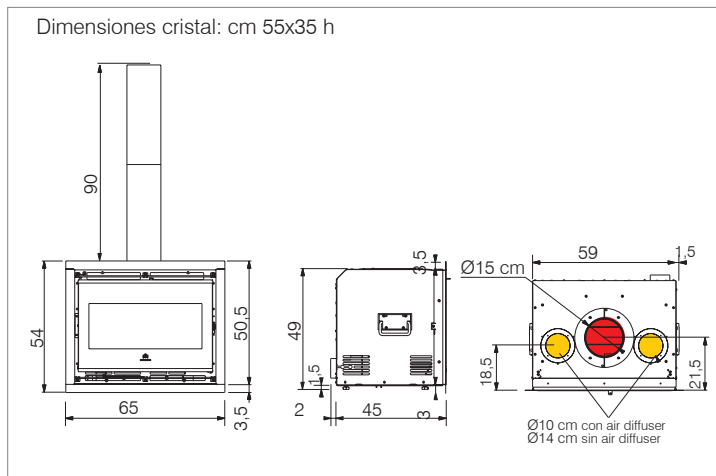


hogar en Ecoveram blanco
(refractario disponible también en color negro)

Firebox 49 Evo

Insertable de leña canalizable, ideal para recuperar viejas chimeneas abiertas o realizar nuevas, caracterizado por una elegancia sobria y esencial.

- hogar en Ecoveram blanco o negro, base de hierro fundido
- salida humos Ø 15 cm superior, hembra
- aire caliente canalizable en 2 locales adyacentes (kit opcional)
- sistema de limpieza cristal
- post-combustione
- prácticas asas para transporte e instalación
- puerta reversible (en fase de montaje puede ser instalada con la puerta que se abra a izquierda o a derecha)
- versión N (convección natural)
- versión V (ventilación forzada) con ventilador centrífugo integrado dentro del producto y centralita touchscreen.



● salida humos ● toma aire ● aire canalizable



Firebox Evo 49

9,6



11,3



85,3



250



2,4



G-E



↑15F



120



59x45x49



n2x10/14



•



•



•



•



•



•



•



•



•



•



•



•



•



•



•



•



•



	código	Euros precios sin IVA
N	816730	2.050
V	816740	2.260



Estructura Firebox 49 Evo

Es indispensable comprar una de las series abajo detalladas.

SERIE refractario blanco	1189300	200
SERIE refractario negro	1189310	400

DOTACIÓN

2 inspecciones de 50 cm. de tubo de Ø 15 cm.	--	--
Cornisa 3 lados + 1	--	--

OPCIONAL

*Caballete de soporte	1170440	245
Caballete de soporte	1170441	245
Kit toma de aire externa permite la instalación lateral e inferior	1170450	45

OPCIONAL para VERSIÓN V

Kit canalización aire caliente modelos Kit UNO, DOS, TRES	ver pág.122-123	
Tubo aluminio ø 14 cm	1,5 m	76770 35
para canalización aire caliente	3 m	76790 45

OPCIONAL para VERSIÓN N

instalación con AIR-DIFFUSER

Kit AIR DIFFUSER "con 1 ud turbina" (pág.120)	803490	570
KIT AIR DIFFUSER "con 2 ud turbinas" (pág.120)	803590	905
Kit extensión 3 metros tubo aislado ø 6,5 cm	804280	75
Posibilidad de comprar una centralita doble (ver pág. 120)	803540	255
kit bocas de compensación LABEL - TRATTO PUNTO	ver pág.120	
Bocas de canalización: SPLIT, BENT, ORIGAMI y SHARP	ver pág.121	

instalación con REJILLAS VENTILADAS

Es indispensable el uso de una de las centralitas debajo detalladas **

Kit centralita touch**	1155320	160
Centralita electrónica con radiomando**	803540	255
Bocas de canalización: SPLIT V, BENT V, ORIGAMI V, SHARP V, BASIC V	ver pág.121	

*Fin de existencias



Firebox 49 Evo L
hogar en Ecoveram blanco
(refractario disponible también en color negro)

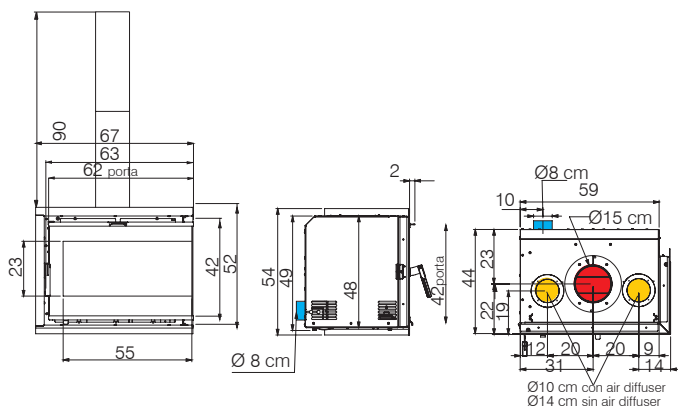
Firebox 49 Evo L/R

Insertable de leña canalizable, ideal para recuperar viejas chimeneas abiertas o realizar nuevas, caracterizado por una elegancia sobria y esencial.

- hogar en Ecoveram blanco o negro, base de hierro fundido
- salida humos Ø 15 cm superior, hembra
- aire caliente canalizable en 2 locales adyacentes (kit opcional)
- sistema de limpieza cristal
- post-combustione
- prácticas asas para transporte e instalación
- puerta reversible (en fase de montaje puede ser instalada con la puerta que se abra a izquierda o a derecha)
- versión N (convección natural)
- versión V (ventilación forzada) **con ventilador centrífugo integrado dentro del producto y centralita touchscreen.**



Dimensiones cristal: cm 61Fx30Lx38h



- salida humos
- toma aire
- aire canalizable



Estructura **Firebox 49 Evo**

		código	Euros precios sin IVA
R derecha	N	815970	2.450
	V	815980	2.650
L izquierda	N	815950	2.450
	V	815960	2.650

Es indispensable comprar una de las series abajo detalladas.

SERIE refractario blanco	L izquierda	1186780	170
	R derecha	1186800	
SERIE refractario negro	L izquierda	1186790	270
	R derecha	1186810	

DOTACIÓN

2 inspecciones de 50 cm. de tubo de Ø 15 cm.	--	--
Cornisa 3 lados + 1	--	--

OPCIONAL

*Caballete de soporte	1170440	245
Caballete de soporte	1170441	245

OPCIONAL para VERSIÓN V

Kit canalización aire caliente modelos Kit UNO, DOS, TRES	ver pág.122-123	
Tubo aluminio ø 14 cm	1,5 m	76770 35
para canalización aire caliente	3 m	76790 45

OPCIONAL para VERSIÓN N

instalación con AIR-DIFFUSER

Kit AIR DIFFUSER "con 1 ud turbina" (pág.120)	803490	570
KIT AIR DIFFUSER "con 2 ud turbinas" (pág.120)	803590	905
Kit extensión 3 metros tubo aislado ø 6,5 cm	804280	75
Posibilidad de comprar una centralita doble (ver pág. 120)	803540	255
kit bocas de compensación LABEL - TRATTO PUNTO	ver pág.120	
Bocas de canalización: SPLIT, BENT, ORIGAMI y SHARP	ver pág.121	

instalación con REJILLAS VENTILADAS

Es indispensable el uso de una de las centralitas debajo detalladas **

Kit centralita touch**	1155320	160
Centralita electrónica con radiomando**	803540	255
Bocas de canalización: SPLIT V, BENT V, ORIGAMI V, SHARP V, BASIC V	ver pág.121	

*Fin de existencias



Firebox 49 Evo

9,6



11,3



85,3



250



2,4



G-E



46x28x12



120



59x45x49



n2x10/14



•



•



•



hogar en Ecoveram negro
(refractario disponible también en color blanco)

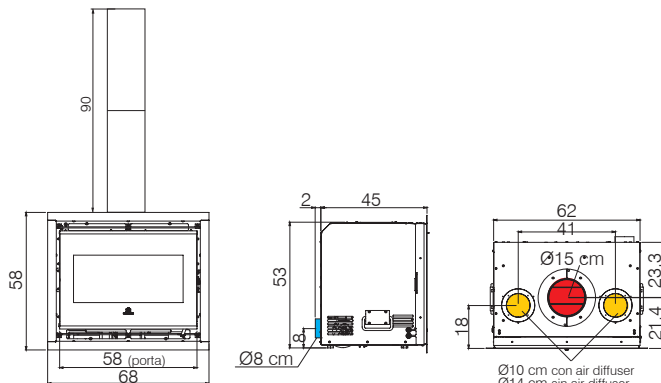
Firebox 54 Evo2

Insertable de leña canalizable, ideal para recuperar viejas chimeneas abiertas o realizar nuevas, caracterizado por una elegancia sobria y esencial.

- hogar en Ecoveram blanco o negro, base de hierro fundido
- salida humos Ø 15 cm superior, hembra
- aire caliente canalizable en 2 locales adyacentes (kit opcional)
- sistema de limpieza cristal
- post-combustione
- prácticas asas para transporte e instalación
- puerta reversible (en fase de montaje puede ser instalada con la puerta que se abra a izquierda o a derecha)
- versión N (convección natural)
- versión V (ventilación forzada) con ventilador centrífugo integrado dentro del producto y centralita touchscreen.



Dimensiones cristal: cm 58x39h



● salida humos ● toma aire ● aire canalizable



Firebox 54 Evo2 9,5



10,9



87,4



250



2,4



G-E



15 F



126



62x45x53



n2x10/14



•



•



•



•



•



•



•



•



•



•



•



•



•



•



•



			código	Euros precios sin IVA
Firebox 54 Evo2	hogar	blanco	817690	2.200
		negro	817710	2.400
	hogar	blanco	817700	2.440
		negro	817720	2.650

DOTACIÓN

2 inspecciones de 50 cm. de tubo de Ø 15 cm.	--	--
Cornisa 3 lados + 1	--	--

OPCIONAL

*Caballete de soporte	1170440	245
Caballete de soporte	1170441	245
Kit toma de aire externa permite la instalación lateral e inferior	1170450	45

OPCIONAL para VERSIÓN V

Kit canalización aire caliente modelos Kit UNO, DOS, TRES		ver pág.122-123
Tubo aluminio ø 14 cm	1,5 m	76770 35
para canalización aire caliente	3 m	76790 45

OPCIONAL para VERSIÓN N

instalación con AIR-DIFFUSER

Kit AIR DIFFUSER "con 1 ud turbina" (pág.120)	803490	570
KIT AIR DIFFUSER "con 2 ud turbinas" (pág.120)	803590	905
Kit extensión 3 metros tubo aislado ø 6,5 cm	804280	75
Posibilidad de comprar una centralita doble (ver pág. 120)	803540	255
kit bocas de compensación LABEL - TRATTO PUNTO		ver pág.120
Bocas de canalización: SPLIT, BENT, ORIGAMI y SHARP		ver pág.121

instalación con REJILLAS VENTILADAS

Es indispensable el uso de una de las centralitas debajo detalladas **

Kit centralita touch**	1155320	160
Centralita electrónica con radiomando**	803540	255
Bocas de canalización: SPLIT V, BENT V, ORIGAMI V, SHARP V, BASIC V		ver pág.121

*Fin de existencias



Firebox 60 Evo2 L
hogar en Ecoveram blanco
(refractario disponible también en color negro)

Firebox 60 Evo2 L/R

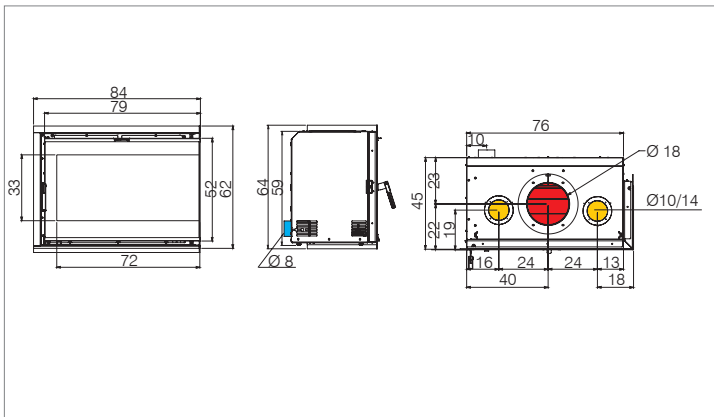
Puerta reversible (durante el montaje se puede instalar con apertura hacia la izquierda o hacia la derecha).

Insertable de leña canalizable, ideal para recuperar viejas chimeneas abiertas o realizar nuevas, caracterizado por una elegancia sobria y esencial.

- hogar en Ecoveram blanco o negro, base de hierro fundido
- salida humos Ø 20 cm superior, hembra
- aire caliente canalizable en 2 locales adyacentes (kit opcional)
- sistema de limpieza cristal
- post-combustione
- prácticas asas para transporte e instalación
- puerta reversible (en fase de montaje puede ser instalada con la puerta que se abra a izquierda o a derecha)
- versión N (convección natural)
- versión V (ventilación forzada) **con ventilador centrífugo integrado dentro del producto y centralita touchscreen.**



Dimensiones cristal: Frente cm 78,5x51 h - Lado cm 30x51 h



● salida humos ● toma aire ● aire canalizable



Firebox 60 Evo2 12 13,7 87,4 315 3 G-E 18F 158 76x45x59 n2x10/14 • • •



Estructura **Firebox 60 Evo2**

		código	Euros precios sin IVA
R derecha	N	818440	2.830
	V	818450	3.030
L izquierda	N	818420	2.830
	V	818430	3.030

Es indispensable comprar una de las series abajo detalladas.

SERIE refractario blanco	L izquierda	1198310	250
	R derecha	1198330	
SERIE refractario negro	L izquierda	1198320	450
	R derecha	1198340	

DOTACIÓN

2 inspecciones de 50 cm. de tubo de Ø 20 cm.	--	--
Cornisa 3 lados + 1	--	--

OPCIONAL

*Caballete de soporte	1170440	245
Caballete de soporte	1170441	245

OPCIONAL para VERSIÓN V

Kit canalización aire caliente modelos Kit UNO, DOS, TRES		ver pág.122-123
Tubo aluminio Ø 14 cm para canalización aire caliente	1,5 m	76770 35
	3 m	76790 45

OPCIONAL para VERSIÓN N

instalación con AIR-DIFFUSER		
Kit AIR DIFFUSER "con 1 ud turbina"	803490	570
KIT AIR DIFFUSER "con 2 ud turbinas"	803590	905
Kit extensión 3 metros tubo aislado Ø 6,5 cm	804280	75
Posibilidad de comprar una centralita doble	803540	255
kit bocas de compensación LABEL - TRATTO PUNTO		ver pág.120
Bocas de canalización: SPLIT, BENT, ORIGAMI y SHARP		ver pág.121

instalación con REJILLAS VENTILADAS

Es indispensable el uso de una de las centralitas debajo detalladas **		
Kit centralita touch**	1155320	160
Centralita electrónica con radiomando**	803540	255
Bocas de canalización: SPLIT V, BENT V, ORIGAMI V, SHARP V, BASIC V		ver pág.121

*Fin de existencias



hogar en Ecoveram blanco
(refractario disponible también en color negro)

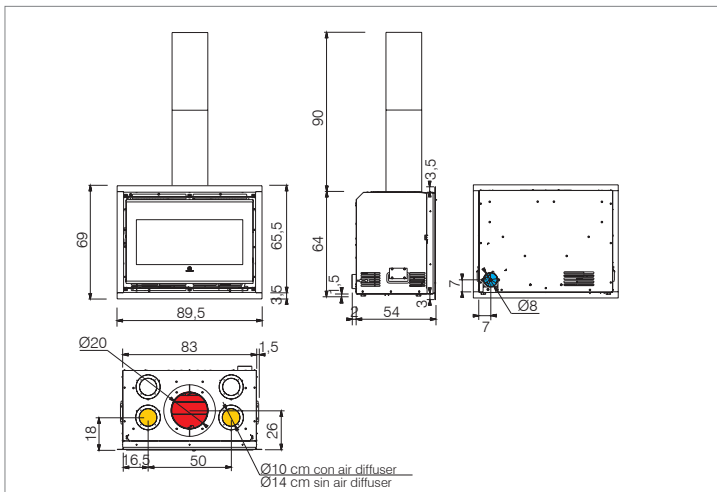
Firebox 65 Evo2

Insertable de leña canalizable, ideal para recuperar viejas chimeneas abiertas o realizar nuevas, caracterizado por una elegancia sobria y esencial.

- hogar en Ecoveram blanco o negro, base de hierro fundido
- salida humos Ø 20 cm superior, hembra
- aire caliente canalizable en 2 locales adyacentes (kit opcional)
- sistema de limpieza cristal
- post-combustione
- prácticas asas para transporte e instalación
- puerta reversible (en fase de montaje puede ser instalada con la puerta que se abra a izquierda o a derecha)
- versión N (convección natural)
- versión V (ventilación forzada) **completo con:**
2 ventiladores + centralita electrónica táctil y mando a distancia



Dimensiones cristal: cm 79x50h



- salida humos
- toma aire
- aire canalizable

*Fin de existencias

				código	Euros precios sin IVA
Firebox 65 Evo2	hogar	blanco	N	816170	2.750
		negro		816190	2.950
Firebox 65 Evo2	hogar	blanco	V	816180	3.050
		negro		816200	3.260

DOTACIÓN

2 inspecciones de 50 cm. de tubo de Ø 20 cm.	--	--
Cornisa 3 lados + 1	--	--

OPCIONAL

*Caballete de soporte	1170440	245
Caballete de soporte	1170441	245
Kit toma de aire externa permite la instalación lateral e inferior	1170450	45

OPCIONAL para VERSIÓN V

Kit canalización aire caliente modelos Kit UNO, DOS, TRES	ver pág.122-123	
Tubo aluminio ø 14 cm para canalización aire caliente	1,5 m	76770 35
	3 m	76790 45

OPCIONAL para VERSIÓN N

instalación con AIR-DIFFUSER

Kit AIR DIFFUSER "con 1 ud turbina"	803490	570
KIT AIR DIFFUSER "con 2 ud turbinas"	803590	905
Kit extensión 3 metros tubo aislado ø 6,5 cm	804280	75
Posibilidad de comprar una centralita doble	803540	255
kit bocas de compensación LABEL - TRATTO PUNTO	ver pág.120	
Bocas de canalización: SPLIT, BENT, ORIGAMI y SHARP	ver pág.121	

instalación con REJILLAS VENTILADAS

Es indispensable el uso de una de las centralitas debajo detalladas **

Kit centralita touch**	1155320	160
Centralita electrónica con radiomando**	803540	255
Bocas de canalización: SPLIT V, BENT V, ORIGAMI V, SHARP V, BASIC V	ver pág.121	

Firebox 65 Evo2	14,9	17,5	85,1	390	3,8	G-E	↑ 20F	176	83x54x64	n2x10/14	•	•	•	•	•	•	•	•	•	•	•	•	•	•



INSERTABLES



NEW

código	Euros precios sin IVA
--------	-----------------------



Estructura Firepocket 60 Evo

818550	1.200
--------	-------

Es indispensable comprar una de las series abajo detalladas.

hogar de VERMICULITE	1201070	250
hogar de FUNCIDIÓN	1201080	600

DOTACIÓN		
1 inspeccione de 50 cm. de tubo de Ø 15 cm.	--	--
Cornisa 3 lados + 1	--	--

OPCIONAL		
Caballote de soporte	1170441	245
Kit canalización aire caliente modelos Kit UNO, DOS, TRES	ver pág. 120-121	
Tubo aluminio ø 14 cm	1,5 m	76770 35
para canalización aire caliente	3 m	76790 45

OPCIONAL		
instalación con AIR-DIFFUSER		
Kit AIR DIFFUSER "con 1 ud turbina"	803490	570
KIT AIR DIFFUSER "con 2 ud turbinas"	803590	905
Kit extensión 3 metros tubo aislado ø 6,5 cm	804280	75
Posibilidad de comprar una centralita doble	803540	255
kit bocas de compensación LABEL - TRATTO PUNTO	ver pág.120	
Bocas de canalización: SPLIT, BENT, ORIGAMI y SHARP	ver pág.121	

instalación con REJILLAS VENTILADAS		
Es indispensable el uso de una de las centralitas debajo detalladas **		
Kit centralita touch**	1155320	160
Centralita electrónica con radiomando**	803540	255
Bocas de canalización: SPLIT V, BENT V, ORIGAMI V, SHARP V, BASIC V	ver pág.121	



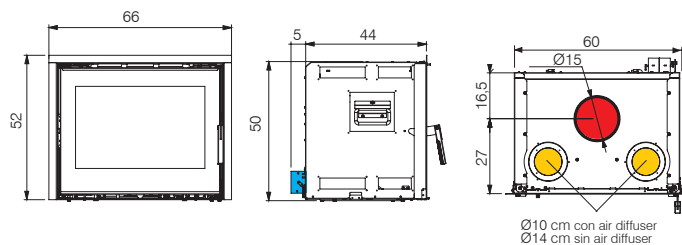
Firepocket 60 Evo
hogar de funcición

Firepocket 60 Evo

Insertable de leña canalizable, caracterizado por un amplio cristal para una visión panorámica de la llama.

- hogar de funcición o vermiculite
- salida de humos Ø 15 cm superior, hembra
- 2 salidas de aire caliente canalizable para calentar el local de instalación.
- llama modulable mediante un único mando lateral para regular el aire primario y secundario.
- **puerta reversible (en fase de montaje, instalable con apertura a la derecha o a la izquierda)**
- disponible versión V (ventilación forzada) completo de: ventilador tangencial + centralita electrónica táctil.
- ventilador tangencial desactivable con total seguridad y accesible desde el interior del insertable.
- ventilación desactivable para calentar por convección natural.
- toma de aire trasera o inferior para una mayor facilidad de instalación en chimeneas antiguas.
- **filtros internos en el inserto que garantizan estabilidad en los resultados de emisiones durante el uso común.**

Dimensiones cristal: cm 57,5x45 h cm



● salida humos ● toma aire ● aire canalizable



Firepocket 60 Evo

7

7,7

90,5

180

1,7

G-V

15F

100

60x44x60

n2x10/14

•

•

50x25/30x22,5/32h





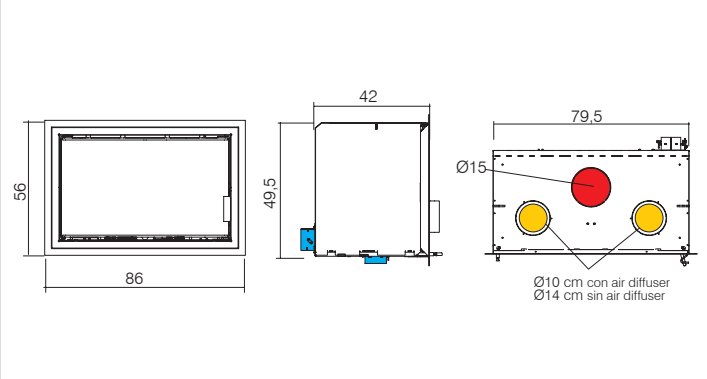
Firepocket 80 Evo
hogar de vermiculite

Firepocket 80 Evo

Insertable de leña canalizable, caracterizado por un amplio cristal para una visión panorámica de la llama.

- hogar de funci6n o vermiculite
- salida de humos Ø 15 cm superior, hembra
- 2 salidas de aire caliente canalizable para calentar el local de instalaci6n.
- llama modulable mediante un 6nico mando lateral para regular el aire primario y secundario.
- **puerta reversible (en fase de montaje, instalable con apertura a la derecha o a la izquierda)**
- disponible versi6n V (ventilaci6n forzada) completo de: ventilador tangencial + centralita electr6nica t6ctil.
- ventilador tangencial desactivable con total seguridad y accesible desde el interior del insertable.
- ventilaci6n desactivable para calentar por convecci6n natural.
- toma de aire trasera o inferior para una mayor facilidad de instalaci6n en chimeneas antiguas.
- **filtros internos en el inserto que garantizan estabilidad en los resultados de emisiones durante el uso com6n.**

Dimensiones cristal: cm 77,5x45 cm



● salida humos ● toma aire ● aire canalizable



*Firepocket 80 Evo *8



*9,4



*85



*210



*2



G-V



15 F



*120



79,5x42x49,5



n2x10/14



•



•

70x25/30x22,5/32h

79,5x42x49,5

NEW

c6digo

Euros
precios
sin IVA



Estructura Firepocket 80 Evo

818560

1.700

Es indispensable comprar una de las series abajo detalladas.

hogar de VERMICULITE	1201090	350
hogar de FUNCIDI6N	1201100	700

DOTACI6N

1 inspecci6n de 50 cm. de tubo de Ø 15 cm.	--	--
Cornisa 3 lados + 1	--	--

OPCIONAL

Caballote de soporte	1170441	245
Kit canalizaci6n aire caliente modelos Kit UNO, DOS, TRES	ver p6g. 120-121	
Tubo aluminio ø 14 cm	1,5 m	76770 35
para canalizaci6n aire caliente	3 m	76790 45

OPCIONAL

instalaci6n con AIR-DIFFUSER

Kit AIR DIFFUSER "con 1 ud turbina"	803490	570
KIT AIR DIFFUSER "con 2 ud turbinas"	803590	905
Kit extensi6n 3 metros tubo aislado ø 6,5 cm	804280	75
Posibilidad de comprar una centralita doble	803540	255
kit bocas de compensaci6n LABEL - TRATTO PUNTO	ver p6g.120	
Bocas de canalizaci6n: SPLIT, BENT, ORIGAMI y SHARP	ver p6g.121	

instalaci6n con REJILLAS VENTILADAS

Es indispensable el uso de una de las centralitas debajo detalladas **

Kit centralita touch**	1155320	160
Centralita electr6nica con radiomando**	803540	255
Bocas de canalizaci6n: SPLIT V, BENT V, ORIGAMI V, SHARP V, BASIC V	ver p6g.121	





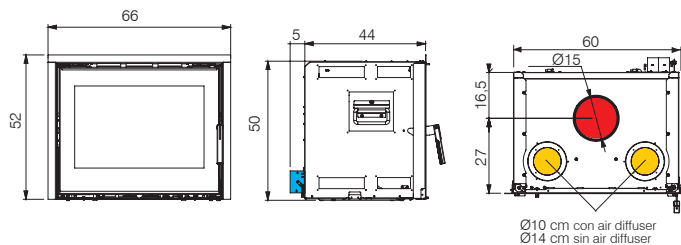
Firepocket 60
hogar de vermiculite

Firepocket 60

Insertable de leña canalizable, caracterizado por un amplio cristal para una visión panorámica de la llama.

- hogar de funci6n o vermiculite
- salida de humos Ø 15 cm superior/posterior, hembra
- 2 salidas de aire caliente canalizable para calentar el local de instalaci6n.
- llama modulable mediante un 6nico mando lateral para regular el aire primario y secundario.
- **puerta reversible (en fase de montaje, instalable con apertura a la derecha o a la izquierda)**
- disponible versi6n V (ventilaci6n forzada) completo de: ventilador tangencial + centralita electr6nica t6ctil.
- ventilador tangencial desactivable con total seguridad y accesible desde el interior del insertable.
- ventilaci6n desactivable para calentar por convecci6n natural.
- toma de aire trasera o inferior para una mayor facilidad de instalaci6n en chimeneas antiguas.

Dimensiones cristal: cm 57,5x45 h cm



● salida humos ● toma aire ● aire canalizable



Firepocket 60

5,9



7,1



83,6



155



1,5



G-V



15F



100



60x44x50



n2x10/14



•



•



•



•



•



•



•



•



•



•



•



•



•



•

50x25/30x22,5/32h

NEW



Estructura Firepocket 60

c6digo

Euros
precios
sin IVA

818551

840

Es indispensable comprar una de las series abajo detalladas.

hogar de VERMICULITE	1201070	250
hogar de FUNCIDI6N	1201080	600
DOTACI6N		
Cornisa 3 lados + 1	--	--
OPCIONAL		
Caballote de soporte	1170441	245
Kit canalizaci6n aire caliente modelos Kit UNO, DOS, TRES	ver p6g. 120-121	
Tubo aluminio Ø 14 cm	1,5 m	76770
para canalizaci6n aire caliente	3 m	76790
		35
		45

OPCIONAL

instalaci6n con AIR-DIFFUSER

Kit AIR DIFFUSER "con 1 ud turbina"	803490	570
KIT AIR DIFFUSER "con 2 ud turbinas"	803590	905
Kit extensi6n 3 metros tubo aislado Ø 6,5 cm	804280	75
Posibilidad de comprar una centralita doble	803540	255
kit bocas de compensaci6n LABEL - TRATTO PUNTO	ver p6g.120	
Bocas de canalizaci6n: SPLIT, BENT, ORIGAMI y SHARP	ver p6g.121	

instalaci6n con REJILLAS VENTILADAS

Es indispensable el uso de una de las centralitas debajo detalladas **

Kit centralita touch**	1155320	160
Centralita electr6nica con radiomando**	803540	255
Bocas de canalizaci6n: SPLIT V, BENT V, ORIGAMI V, SHARP V, BASIC V	ver p6g.121	



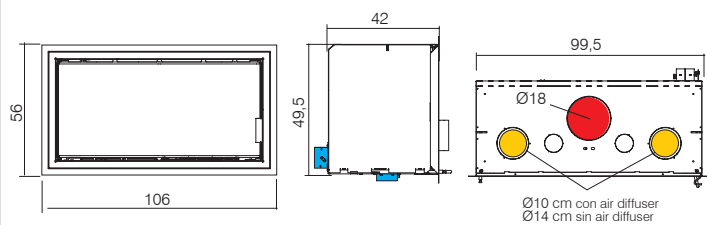
Firepocket 100
hogar de vermiculite

Firepocket 100

Insertable de leña canalizable, caracterizado por un amplio cristal para una visión panorámica de la llama.

- hogar de funci6n o vermiculite
- salida de humos Ø 18 cm superior/posterior, hembra
- 2 salidas de aire caliente canalizable para calentar el local de instalaci6n.
- llama modulable mediante un 6nico mando lateral para regular el aire primario y secundario.
- **puerta reversible (en fase de montaje, instalable con apertura a la derecha o a la izquierda)**
- disponible versi6n V (ventilaci6n forzada) completo de: ventilador tangencial + centralita electr6nica t6ctil.
- ventilador tangencial desactivable con total seguridad y accesible desde el interior del insertable.
- ventilaci6n desactivable para calentar por convecci6n natural.
- toma de aire trasera o inferior para una mayor facilidad de instalaci6n en chimeneas antiguas.

Dimensiones cristal: cm 97,5x45 cm



● salida humos ● toma aire ● aire canalizable



Firepocket 100 8,1

kW

10,5

%

77

m³

210

kg/h

2,3

G-V

18 F

cm

180

kg

99,5x42x49,5

cm

n2x10/14

V

•

V

•

90x25/30x22,5/32h

NEW

c6digo

Euros
precios
sin IVA



Estructura Firepocket 100

818571

1.380

Es indispensable comprar una de las series abajo detalladas.

hogar de VERMICULITE	1201110	450
hogar de FUNCIDI6N	1201120	800
DOTACI6N		
Cornisa 3 lados + 1	--	--
OPCIONAL		
Caballete de soporte	1170441	245
Kit canalizaci6n aire caliente modelos Kit UNO, DOS, TRES	ver p6g. 120-121	
Tubo aluminio Ø 14 cm	1,5 m	76770
para canalizaci6n aire caliente	3 m	76790
		35
		45

OPCIONAL		
instalaci6n con AIR-DIFFUSER		
Kit AIR DIFFUSER "con 1 ud turbina"	803490	570
KIT AIR DIFFUSER "con 2 ud turbinas"	803590	905
Kit extensi6n 3 metros tubo aislado Ø 6,5 cm	804280	75
Posibilidad de comprar una centralita doble	803540	255
kit bocas de compensaci6n LABEL - TRATTO PUNTO	ver p6g.120	
Bocas de canalizaci6n: SPLIT, BENT, ORIGAMI y SHARP	ver p6g.121	

instalaci6n con REJILLAS VENTILADAS

Es indispensable el uso de una de las centralitas debajo detalladas **

Kit centralita touch**	1155320	160
Centralita electr6nica con radiomando**	803540	255
Bocas de canalizaci6n: SPLIT V, BENT V, ORIGAMI V, SHARP V, BASIC V	ver p6g.121	





Windo2 75 Evo - L
Instalación en angula izquierda,
cristal a derecho

Windo2 75 Evo R/L

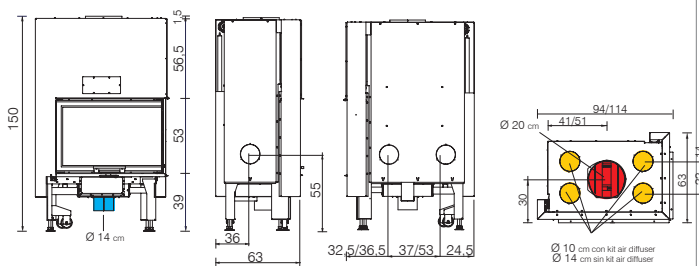
Cristal angular derecho (R) o izquierdo (L).

- hogar de Ecokeram blanco o negro
- salida de humos superior Ø 20 cm, hembra
- aire caliente canalizable (kit opcional)
- regulación aire de combustión
- limpieza fácil del cristal (izquierdo/derecho)
- postcombustión



Windo2 75 Evo - R
Instalación en angula derecha,
cristal a izquierda

Dimensiones cristal 75F x 44,5L x 51 h cm



- salida humos
- toma aire
- aire canalizable



Windo2 75 Evo 14,3 16,2 88,5 375 3,5 E 20F 336 94x63x150 n4x14 67x36x44

código Euros precios sin IVA

hogar blanco	R derecha	815490	4.240
hogar negro		815510	4.550
hogar blanco	L izquierda	815500	4.240
hogar negro		815520	4.550

OPCIONAL			
Marco perfil boca negro profundidad 50 mm (dimensiones internas)	R derecha	1102860	280
	L izquierda	1102850	

OPCIONAL PARA INSTALACIÓN CON KIT AIR DIFFUSER			
KIT AIR DIFFUSER "con 1 ud turbina" (pág.120)		803490	570
KIT AIR DIFFUSER "con 2 ud turbinas" (pág.120)		803590	905
Kit extensión 3 metros tubo aislado ø 6,5 cm		804280	75
Posibilidad de comprar una centralita doble		803540	255
kit bocas de compensación: LABEL - TRATTOPUNTO cm 60x7			ver pág. 120
Bocas de canalización: SPLIT, BENT, ORIGAMI y SHARP			ver pág.121

OPCIONAL PARA INSTALACIÓN A CONVECCIÓN NATURAL			
Rejas envío aire caliente, compuestas por: marco, rejilla, registro regulable y conector.	ALUMINIO	B1 cm 36x9	54210 85
		B3 cm 18x9	86270 75
	BLANCO MATE	B1 cm 36x9	1112100 95
		B3 cm 18x9	1112110 80
Tubo aluminio ø 14 cm para canalización aire caliente y toma aire externo		1,5 m	76770 35
		3 m	76790 45

Kit canalización aire caliente modelos: Kit UNO/bis			ver pág.122-123
Kit canalización aire caliente modelos: KIT CUATRO/BIS, CINCO/BIS			

OPCIONAL PARA INSTALACIÓN CON REJILLAS VENTILADAS			
Es indispensable el uso de una de las centralitas debajo detalladas**			
Kit centralita touch**		1155320	160
Centralita electrónica con radiomando**		803540	255
Bocas de canalización: SPLIT V, BENT V, ORIGAMI V, SHARP V, BASIC V			ver pág.121





Windo2 95 Evo - L
Instalación en angula izquierda,
cristal a derecho

Windo2 95 Evo R/L

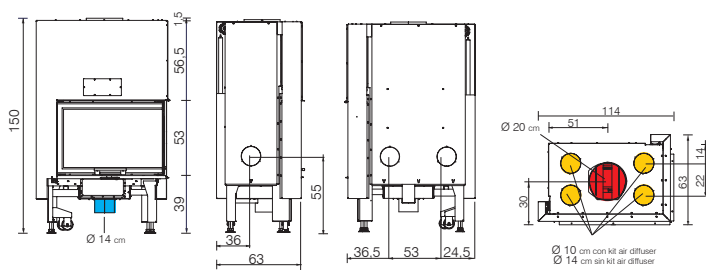
Cristal angular derecho (DX) o izquierdo (SX).

- hogar de Ecokeram blanco o negro
- salida de humos superior Ø 20 cm, hembra
- aire caliente canalizable (kit opcional)
- regulación aire de combustión
- limpieza fácil del cristal (izquierdo/derecho)
- postcombustión



Windo2 95 Evo - R
Instalación en angula derecho,
cristal a izquierda

Dimensiones cristal 95F x 44,5L x 51 h cm



- salida humos
- toma aire
- aire canalizable



Windo2 95 Evo 15 17,2 87,2 390 3,7 E 20F 380 114x63x150 n4x14 87x36x44

		código	Euros precios sin IVA
Windo2 95 Evo	hogar	blanco	815530 4.690
		negro	815550 5.000
		L izquierda	815540 4.690
		negro	815560 5.000

OPCIONAL			
Marco perfil boca negro profundidad 50 mm (dimensiones internas)	R derecha	1110050	290
	L izquierda	1110040	

OPCIONAL PARA INSTALACIÓN CON KIT AIR DIFFUSER			
KIT AIR DIFFUSER "con 1 ud turbina" (pág.120)	803490	570	
KIT AIR DIFFUSER "con 2 ud turbinas" (pág.120)	803590	905	
Kit extensión 3 metros tubo aislado ø 6,5 cm	804280	75	
Posibilidad de comprar una centralita doble	803540	255	

kit bocas de compensación:
LABEL - TRATTOPUNTO cm 90x7 ver pág. 120

Bocas de canalización:
SPLIT, BENT, ORIGAMI y SHARP ver pág.121

OPCIONAL PARA INSTALACIÓN A CONVECCIÓN NATURAL			
Rejas envío aire caliente, compuestas por: marco, rejilla, registro regulable y conector.	ALUMINIO	B1 cm 36x9	54210 85
		B3 cm 18x9	86270 75
	BLANCO MATE	B1 cm 36x9	1112100 95
		B3 cm 18x9	1112110 80
Tubo aluminio ø 14 cm para canalización aire caliente y toma aire externo		1,5 m	76770 35
		3 m	76790 45

Kit canalización aire caliente modelos:
Kit UNO/bis ver pág.122-123

Kit canalización aire caliente modelos:
KIT CUATRO/BIS, CINCO/BIS

OPCIONAL PARA INSTALACIÓN CON REJILLAS VENTILADAS			
Es indispensable el uso de una de las centralitas debajo detalladas**			
Kit centralita touch**	1155320	160	
Centralita electrónica con radiomando**	803540	255	
Bocas de canalización: SPLIT V, BENT V, ORIGAMI V, SHARP V, BASIC V	ver pág.121		





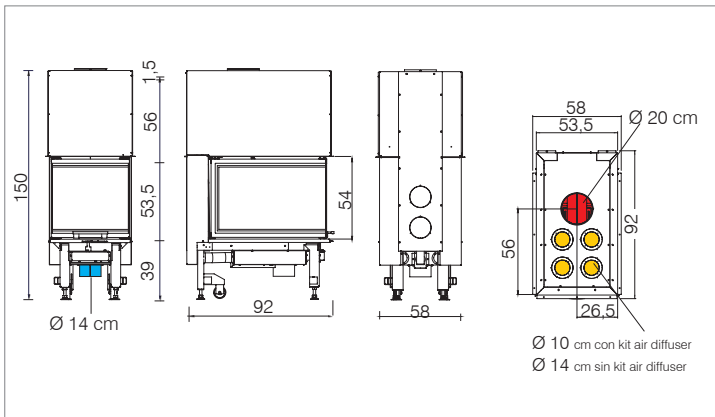
hogar en Ecoveram negro (disponible también en color blanco)

Windo3 50

Cristal a 3 caras.

- hogar de Ecoveram blanco o negro
- salida de humos superior Ø 20 cm, hembra
- aire caliente canalizable (kit opcional)
- regulación aire de combustión
- limpieza fácil del cristal
- postcombustión

Dimensiones cristal 75L x 50F X 75L x 51 h cm



- salida humos
- toma aire
- aire canalizable



Windo3 50

13,2



16,6



79,4



345



3,6



E



20 F



348



58x92x150



n4x14



•

38x70x51

		código	Euros precios sin IVA	
Windo3 50	hogar	blanco	816710	5.160
		negro	816720	5.470

OPCIONAL

Marco perfil boca negro profundidad 50 mm (dimensiones internas)	1110250	315
	cm 64x86x56h	

OPCIONAL PARA Instalación CON KIT AIR DIFFUSER

KIT AIR DIFFUSER "con 1 ud turbina"	803490	570
KIT AIR DIFFUSER "con 2 ud turbinas"	803590	905
Kit extensión 3 metros tubo aislado ø 6,5 cm	804280	75
Posibilidad de comprar una centralita doble	803540	255
kit bocas de compensación para LABEL - TRATTO PUNTO cm 60x7		ver pág. 120
Bocas de canalización: SPLIT, BENT, ORIGAMI y SHARP		ver pág.121

OPCIONAL para Instalación a CONVECCIÓN NATURAL

ALUMINIO	B1 cm 36x9	54210	85
	B3 cm 18x9	86270	75
Rejas envío aire caliente, compuestas por: marco, rejilla, registro regulable y conector. BLANCO MATE	B1 cm 36x9	1112100	95
	B3 cm 18x9	1112110	80
Tubo aluminio ø 14 cm para canalización aire caliente y toma aire externo	1,5 m	76770	35
	3 m	76790	45

Kit canalización aire caliente modelos: UNO/bis		ver pág.122-123
Kit canalización aire caliente modelos: CUATRO/BIS, CINCO/BIS		

OPCIONAL PARA INSTALACIÓN CON REJILLAS VENTILADAS

Es indispensable el uso de una de las centralitas debajo detalladas**

Kit centralita touch**	1155320	160
Centralita electrónica con radiomando**	803540	255
Bocas de canalización: SPLIT V, BENT V, ORIGAMI V, SHARP V, BASIC V		ver pág. 121



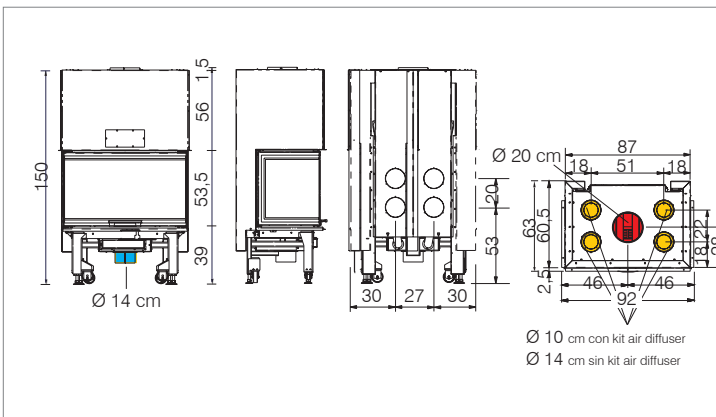


Windo3 85 Evo

Cristal a 3 caras.

- hogar de Ecokeram
- salida de humos superior Ø 20 cm, hembra
- aire caliente canalizable (kit opcional)
- 1 inspección de 50 cm. de tubo de Ø 20 cm
- regulación aire de combustión
- limpieza fácil del cristal
- postcombustión

Dimensiones cristal 43L x 85F x 43L x 51 h cm



- salida humos
- toma aire
- aire canalizable

Windo3 85 Evo	14,3	16,2	88,5	375	3,5	69x36x43	20F	350	92x63x150	n4x14	•
---------------	------	------	------	-----	-----	----------	-----	-----	-----------	-------	---

	código	Euros precios sin IVA	
Windo3 85 Evo	hogar blanco	815570	4.930
	hogar negro	815580	5.240

OPCIONAL

Marco perfil boca negro profundidad 50 mm (dimensiones internas)	cm 54x98x56h	1110100	375
--	--------------	---------	------------

OPCIONAL PARA Instalación CON KIT AIR DIFFUSER

KIT AIR DIFFUSER "con 1 ud turbina"	803490	570
KIT AIR DIFFUSER "con 2 ud turbinas"	803590	905
Kit extensión 3 metros tubo aislado Ø 6,5 cm	804280	75
Posibilidad de comprar una centralita doble	803540	255

kit bocas de compensación para LABEL - TRATTO PUNTO cm 60x7	ver pág. 120
---	--------------

Bocas de canalización: SPLIT, BENT, ORIGAMI y SHARP	ver pág.121
---	-------------

OPCIONAL para Instalación a CONVECCIÓN NATURAL

Rejas envío aire caliente, compuestas por: marco, rejilla, registro regulable y conector.	ALUMINIO	B1 cm 36x9	54210	85
		B3 cm 18x9	86270	75
	BLANCO MATE	B1 cm 36x9	1112100	95
		B3 cm 18x9	1112110	80
Tubo aluminio Ø 14 cm para canalización aire caliente y toma aire externo	1,5 m	76770	35	
	3 m	76790	45	

Kit canalización aire caliente modelos: UNO/bis	ver pág.122-123
Kit canalización aire caliente modelos: CUATRO/BIS, CINCO/BIS	

OPCIONAL PARA INSTALACIÓN CON REJILLAS VENTILADAS

Es indispensable el uso de una de las centralitas debajo detalladas**

Kit centralita touch**	1155320	160
Centralita electrónica con radiomando**	803540	255

Bocas de canalización: SPLIT V, BENT V, ORIGAMI V, SHARP V, BASIC V	ver pág. 121
---	--------------





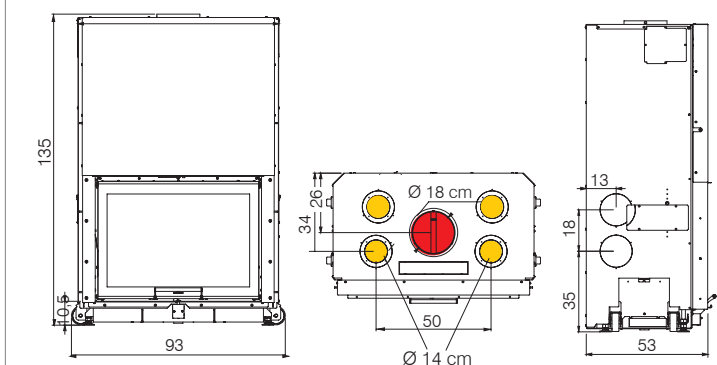
hogar en Ecoveram negro
(disponible también en color blanco)

Windo 70 Evo

Ideales para instalación a ras del suelo.

- hogar en Ecoveram blanco o negro
- salida humos Ø 18 cm superior, hembra
- 4 pies para regular la altura
- 4 ruedas para facilitar el movimiento durante la instalación
- puerta guillotina
- aire caliente canalizable en 4 locales adyacentes (kit opcional)
- kit toma de aire primario
- sistema de limpieza de cristal
- post combustión
- maneta extraíble
- convección natural N posibilidad de escoger 3 soluciones opcionales para la ventilación
 - con kit de ventilación
 - con kit air diffuser
 - con rejillas ventiladas

Dimensiones cristal 70x51



● salida humos ● aire canalizable

		código	Euros precios sin IVA
Windo 70 Evo	hogar	blanco	815450
		negro	815460
		N	

3.900

4.210

OPCIONAL

Cornisa contorno boca (dimensiones internas)	cm 72x55h	1110110	155
Soporte campana (dimensiones internas)	cm 72,3x54,5h	1110180	195
Rejas envío aire caliente		ver pág. 124	
Tubo aluminio Ø 12,5 para toma aire externo	1,5 m	282010	35
	3 m	282030	45
Tubo aluminio Ø 14 cm para canalización aire caliente y toma aire externo	1,5 m	76770	35
	3 m	76790	45
Kit canalización aire caliente modelos: Kit UNO/BIS, DOS/BIS, TRES/BIS, CUATRO/BIS, CINCO/BIS		ver pág.122-123	
Raccord negro- de Ø 18 M a Ø 20 H cm		1112450	55

OPCIONAL para INSTALACIÓN CON KIT DE VENTILACION

Kit de ventilación (instalación lateral) (instalable también en chimeneas ya montadas y no revestidas) compuesto de: Caja aire (para instalaciones a lado). Ventilador, regulador electrónico, conector a 2 salidas, 2 conectores, R2(tubo para toma de aire externa combinable Ø 14 cod.76790). uncionamiento automático, arranque manual, Sonda de temperatura y telemando.		1112090	915
Tubo aluminio ø 20 para toma aire externo	1,5 m	149210	40
	3 m	149230	60

OPCIONAL para INSTALACIÓN CON KIT AIR DIFFUSER

KIT AIR DIFFUSER "con 1 ud turbina" (pág.120)	803490	570
Kit extensión 3 metros tubo aislado ø 6,5 cm	804280	75
kit bocas de compensación: LABEL - TRATTOPUNTO cm 60x7	ver pág. 121	
Bocas de canalización: SPLIT, BENT, ORIGAMI y SHARP	ver pág. 122	

OPCIONAL para INSTALACIÓN CON REJILLAS VENTILADAS

Bocas de canalización: SPLIT V, BENT V, ORIGAMI V, SHARP V, BASIC V	ver pág. 122	
Posibilidad de comprar una centralita doble	803540	255



Windo 70 Evo

14,3



16,2



88,5



375



3,5



64,5x31x45



18 F



294



93x53x135



n4x14



•



•





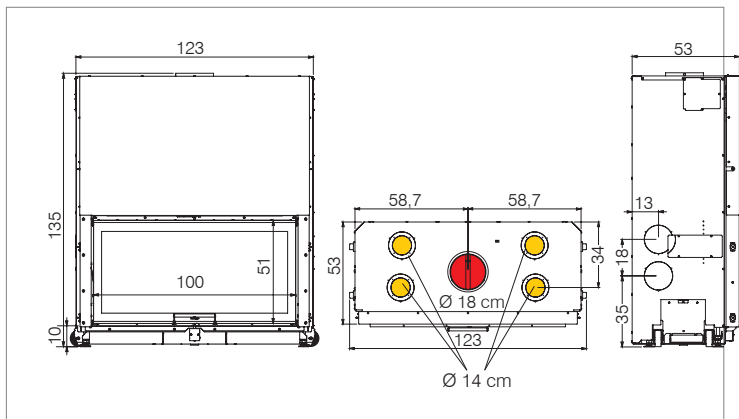
hogar en Ecoveram blanco (disponible también en negro)

Windo 100 Evo

Ideales para instalación a ras del suelo.

- hogar en Ecoveram blanco o negro
- salida humos Ø 18 cm superior, hembra
- 4 pies para regular la altura
- 4 ruedas para facilitar el movimiento durante la instalación
- puerta guillotina
- aire caliente canalizable hasta 4 locales adyacentes (kit opcional)
- kit toma de aire primario
- sistema de limpieza de cristal
- Post combustión
- maneta extraíble
- convección natural N posibilidad de escoger 3 soluciones opcionales para la ventilación
 - con kit de ventilacion
 - con kit air diffuser
 - con rejillas ventiladas

Dimensiones cristal 100x51



● salida humos ● aire canalizable



Windo 100 Evo 15 17,2 87,2 390 3,7 E 18F 363 123x53x135 n4x14 94x31x45

	código	Euros precios sin IVA
Windo 100 Evo hogar	blanco	815800 4.890
	negro	815810 5.200

OPCIONAL			
Cornisa contorno boca	cm 102x55h (dimensiones internas)	1110130	195
Soporte campana	cm 102,3x54,5h (dimensiones internas)	1110200	200
Rejas envío aire caliente, compuestas por: marco, rejilla, registro regulable y conector.	ALUMINIO B1 cm36x9	54210	85
	B3 cm18x9	86270	75
Rejas envío aire caliente, compuestas por: marco, rejilla, registro regulable y conector.	BLANCO MATE B1 cm36x9	1112100	95
	B3 cm18x9	1112110	80
Tubo aluminio Ø 12,5 para toma aire externo	1,5 m	282010	35
	3 m	282030	45
Tubo aluminio Ø 14 cm para canalización aire caliente y toma aire externo	1,5 m	76770	35
	3 m	76790	45
Kit canalización aire caliente modelos: Kit UNO/BIS, DOS/BIS, TRES/BIS, CUATRO/BIS, CINCO/BIS		ver pág.122-123	

Raccord humos - de Ø 18 M cm a Ø 20 F cm	1112450	55
--	---------	-----------

OPCIONAL para INSTALACIÓN CON KIT DE VENTILACION			
Kit de ventilación (instalación lateral) (instalable también en chimeneas ya montadas y no revestidas) compuesto de: Caja aire (para instalaciones a lado). Ventilador, regulador electrónico, conector a 2 salidas, 2 conectores, R2(tubo para toma de aire externa combinable Ø 14 cod.76790).uncionamiento automático, arranque manual, Sonda de temperatura y telemando.	1112090	915	
Tubo aluminio ø 20 para toma aire externo	1,5 m	149210	40
	3 m	149230	60

OPCIONAL para INSTALACIÓN CON KIT AIR DIFFUSER			
KIT AIR DIFFUSER "con 1 ud turbina" (pág.120)	803490	570	
Kit extensión 3 metros tubo aislado ø 6,5 cm	804280	75	
kit bocas de compensación: LABEL - TRATTOPUNTO cm 60x7		ver pág. 121	
Bocas de canalización: SPLIT, BENT, ORIGAMI y SHARP		ver pág. 122	
OPCIONAL para INSTALACIÓN CON REJILLAS VENTILADAS			
Bocas de canalización: SPLIT V, BENT V, ORIGAMI V, SHARP V, BASIC V		ver pág. 122	
Posibilidad de comprar una centralita doble	803540	255	





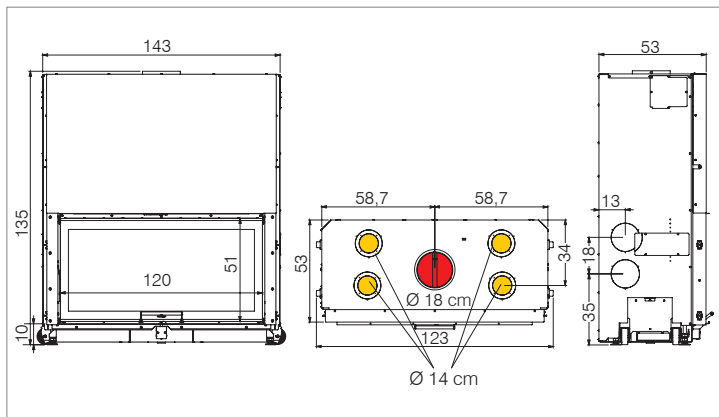
hogar en Ecoveram negro (disponible también en color blanco)

Windo 120

Ideales para instalación a ras del suelo.

- hogar en Ecoveram blanco o negro
- salida humos Ø 18 cm superior, hembra
- 4 pies para regular la altura
- 4 ruedas para facilitar el movimiento durante la instalación
- puerta guillotina
- aire caliente canalizable hasta 4 locales adyacentes (kit opcional)
- kit toma de aire primario
- sistema de limpieza de cristal
- Post combustión
- maneta extraíble
- convección natural N posibilidad de escoger 3 soluciones opcionales para la ventilación
 - con kit de ventilacion
 - con kit air diffuser
 - con rejillas ventiladas

Dimensiones cristal 120x51




● salida humos ● aire canalizable

		código	Euros precios sin IVA
Windo 120	hogar	blanco	816670
		negro	816680

OPCIONAL

Cornisa contorno boca	cm 122x55h (dimensiones internas)	1110140	210
Soporte campana	cm 122,3x54,5h (dimensiones internas)	1110210	200
 Rejas envío aire caliente, compuestas por: marco, rejilla, registro regulable y conector.	ALUMINIO	B1 cm36x9	54210
		B3 cm18x9	86270
	BLANCO MATE	B1 cm36x9	1112100
		B3 cm18x9	1112110
Tubo aluminio Ø 12,5 para toma aire externo	1,5 m	282010	35
	3 m	282030	45
Tubo aluminio Ø 14 cm para canalización aire caliente y toma aire externo	1,5 m	76770	35
	3 m	76790	45
Kit canalización aire caliente modelos: Kit UNO/BIS, DOS/BIS, TRES/BIS, CUATRO/BIS, CINCO/BIS		ver pág.122-123	
Raccord humos - de Ø 18 M cm a Ø 20 F cm		1112450	55

OPCIONAL para INSTALACIÓN CON KIT DE VENTILACION

Kit de ventilación (instalación lateral) (instalable también en chimeneas ya montadas y no revestidas) compuesto de: Caja aire (para instalaciones a lado). Ventilador, regulador electrónico, conector a 2 salidas, 2 conectores, R2(tubo para toma de aire externa combinable Ø 14 cod.76790),uncionamiento automático, arranque manual, Sonda de temperatura y telemando.		1112090	915
Tubo aluminio ø 20 para toma aire externo	1,5 m	149210	40
	3 m	149230	60

OPCIONAL para INSTALACIÓN CON KIT AIR DIFFUSER

KIT AIR DIFFUSER "con 1 ud turbina" (pág.120)	803490	570
Kit extensión 3 metros tubo aislado ø 6,5 cm	804280	75
kit bocas de compensación: LABEL - TRATTOPUNTO cm 60x7	ver pág. 121	
Bocas de canalización: SPLIT, BENT, ORIGAMI y SHARP	ver pág. 122	

OPCIONAL para INSTALACIÓN CON REJILLAS VENTILADAS

Bocas de canalización: SPLIT V, BENT V, ORIGAMI V, SHARP V, BASIC V	ver pág.122	
Posibilidad de comprar una centralita doble	803540	255



Windo 120 19,2 24,6 78,2 500 5,3 E 114x31x45 399 143x53x135 n4x14





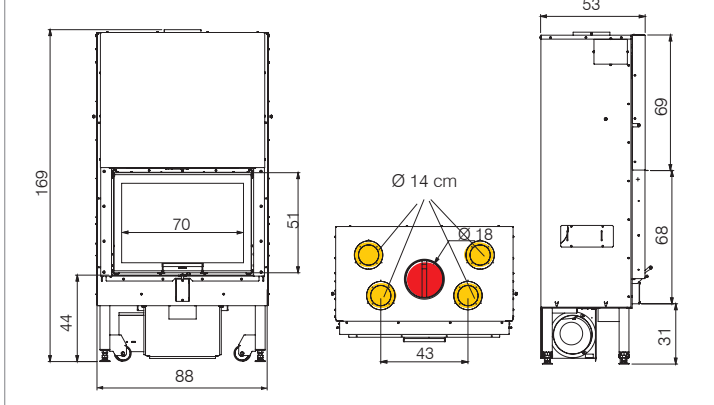
Blokk 70 Evo - V
hogar en Ecoveram blanco
(disponible también en color negro)

Blokk 70 Evo

- hogar en Ecoveram blanco o negro
- salida humos Ø 18 cm superior, hembra
- puerta retráctil plana
- 4 pies para regular la altura
- 4 ruedas para facilitar el movimiento durante la instalación
- 1 tubo de 50 cm y Ø 18 cm
- deflector de regulación manual del aire de combustión
- Post combustión - sistema de limpieza de cristal
- maneta extraíble
- versión V (ventilación forzada) con carter convección para canalización aire caliente, de kit de ventilación integrado con regulador electrónico y telemando
- aire caliente canalizable hasta 4 locales adyacentes



Dimensiones cristal 70x51



● salida humos ● aire canalizable



Blokk 70 Evo

14,3



16,2



88,5



375



3,5



E



18F



306(N)



88x53x169



n4x14



•



•



•



•



•



•



•



•



•



•



•



•



•



•



•



•



•



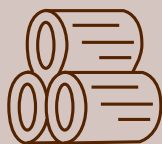
•

		código	Euros precios sin IVA
Blokk 70 Evo	hogar	blanco	815600 4.480
		negro	815620 4.790

OPCIONAL

Cornisa contorno boca (dimensiones internas)	cm 72x55h	1110110	155
Soporte campana (dimensiones internas)	cm 72,3x54,5h	1110180	195
Rejas envío aire caliente, compuestas por: marco, rejilla, registro regulable y conector	ALUMINIO	B1 cm 36x9	54210 85
		B3 cm 18x9	86270 75
	BLANCO MATE	B1 cm 36x9	1112100 95
		B3 cm 18x9	1112110 80
Tubo aluminio Ø 14 para canaliz. aire caliente		1,5 m	76770 35
		3 m	76790 45
Tubo aluminio Ø 20 para toma aire externo		1,5 m	149210 40
		3 m	149230 60
Kit canalización aire caliente modelos: UNO/bis, DOS/bis, TRES/bis, CUATRO/bis, CINCO/bis			ver pág. 122-123
Raccord negro de Ø 18 M a Ø 20 H cm		1112450	55





LEÑA

Es el combustible más económico del mercado y se encuentra en la naturaleza, por lo tanto desvinculado de variaciones de precios y dinámicas comerciales.

La llama de la leña es más natural y los productos alimentados con leña se hacen no sólo para quien desea un calor ecológico ahorrando en la factura, sino también a quien ama recrear la atmósfera de antaño.



Agua caliente

Las termo-estufas, las termo-chimeneas producen agua caliente para alimentar los radiadores y los paneles radiantes del suelo de toda la casa. Pueden producir agua caliente sanitaria.

TERMO-ESTUFAS



Flamma 14

14,2 kW
ver pág.113



Flamma 14

14,2 kW
ver pág. 113

TERMO-CHIMENEAS



Bravio H 15
Bravio H 20
Bravio H 28

14,5 kW
20 kW
27,6 kW
ver pág. 114



Widro H 28 Evo
Widro H 28 Evo cs

28 kW
28 kW
ver pág. 115



Flamma 14

- hogar de acero y Ecoveram
- salida humos superior Ø 15 cm, hembra
- puerta con cierre automático con amortiguador
- sin vaso de expansión
- regulación aire de combustión
- troncos de leña de hasta 50 cm verticales y 33 cm horizontales



FLEX Estructura

*sin serpentín

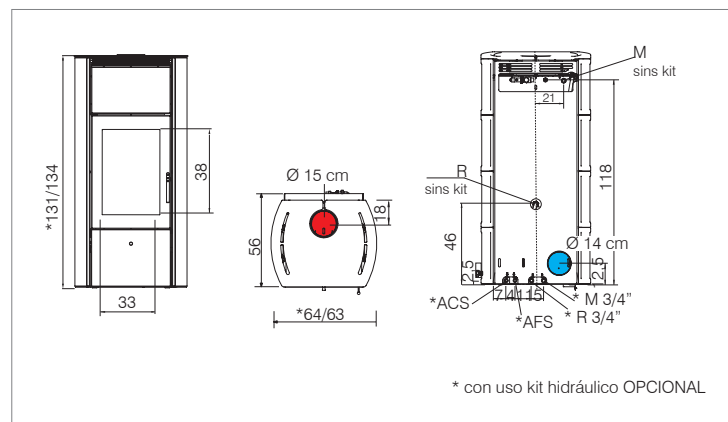
código	Euros precios sin IVA
814510	2.360

Es indispensable comprar una de las series abajo detalladas.

serie	color	código	precio
*serie acero	tortora	1162150	430
	burdeos	1161890	
	blanco perla	1161880	
	negro mate	1161900	
*serie cerámica	color pergamino	1162200	930
	burdeos	1162210	
	blanco crema	1162190	
	gris oscuro	1162220	

*Fin de existencias

OPCIONAL		
Kit ventilación	1031390	165
KIT W, WW: Kit hidráulico pre-instalado	ver pág. 128	
kit adaptador hidráulico a utilizar combinado con los kits R, RW, R2 y RW2	1037560	110
Centralita con display	1156200	175



● salida humos ● toma aire

Flamma 14	14,2	16,2	9,7	87,4	370	3,5	A-E	15F	260	64x56x131*	40
							33x34x38	278		63x56x134	





Bravio H 20

Bravio H 15
Bravio H 28

Bravio H 15

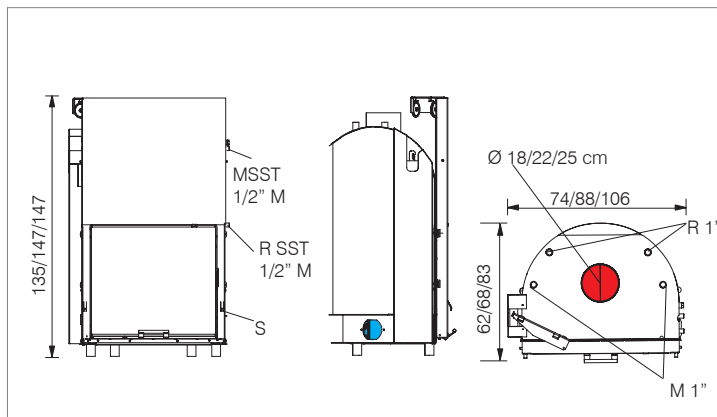
Bravio H 20

Bravio H 28

3 modelos, disponibles en las versiones sin serpentín y con serpentín (CS) de descarga térmica y válvula de seguridad.

- hogar de fundición y acero, adaptado también para la cocción
- salida humos superior Ø 18/22/25 cm, hembra
- estructura de acero de fuerte espesor
- sistema de post-combustión
- raccord con puerta y mando toma de aire externa

Dimensiones cristal 55x54,5 h cm / 68,5x59 h cm / 85,5x59,5 h cm



● salida humos ● toma aire



	kW	kW _{H₂O}	%	m ³	kg/h	cm	kg	cm		
Bravio H 15	14,5	18,5	12,8	78,3	380	3,9	A-G	↑18 F	246/251 74x62x135	75
Bravio H 20	20	25,5	16,6	78,3	520	5,3	52x40x40	↑22 F	297/303 88x68x147	100
Bravio H 28	27,6	33,7	19,7	82	720	7,3	60x50x40	↑25 F	302/308 106x83x147	130

SIN SERPENTIN

	código	Euros precios sin IVA
Bravio H 15	817910	2.690
Bravio H 20	817900	3.220
Bravio H 28	817890	3.650

CON SERPENTIN (CS)

Bravio H 15	818380	3.190
Bravio H 20	818370	3.720
Bravio H 28	818360	4.150

***Para la versión VASO CERRADO (CS) se recomienda la instalación del kit que figura a continuación. Incluye un vaso de expansión.**

*Kit MULTI: véase específicamente pagina 128	1166491	950
Kit MULTI 45°: véase específicamente pagina 128	1197430	1.150

ATENCIÓN el vaso de expansión es de 14 litros, compruebe el tamaño correcto para la instalación

DOTACIÓN

Soporte de asador	--	--
Serpentín de descarga térmica (para instalación con serpentín)	--	--

OPCIONAL

Válvula de seguridad de descarga térmica (para instalación con serpentín)	740970	170	
Pies regulables (kit de 4 pies)	Bravio H 15	739360	45
	Bravio H 20	739340	50
	Bravio H 28	739350	50
G5 reja toma aire exterior cm 24x16	Bravio H 15 49 cm	750820	180
	Bravio H 20 59 cm	234560	190
	Bravio H 28 77 cm	236710	195
Válvula termostática de control entrada aire de combustión	Bravio H 15	739460	160
	Bravio H 20	739440	165
	Bravio H 28	739450	165
Cornisa contorno boca cornisa rematada	Bravio H 15	739390	135
	Bravio H 20	739370	150
	Bravio H 28	739380	170

KIT W, WW: Kit hidráulico pre-instalado	ver pág. 129	
---	--------------	--

*Fin de existencias



LA LLAMA,
DONDE EL
FUEGO
NO PUEDE
LLEGAR.

El fuego que ilumina la casa es un sueño que todos pueden hacer realidad. Sin las limitaciones de la chimenea o la necesidad de leña. Solo la emoción de la llama LED, increíblemente realista y personalizable, que llega a cualquier lugar.

CHIMENEAS ELÉCTRICAS

4 tamaños, misma tecnología.

NEW



Ardente 1200

1,6 kW
p. 118

NEW



Ardente 1600

1,6 kW
p. 118

NEW



Ardente 1800

1,6 kW
p.119

NEW



Ardente 2200

1,6 kW
p.119



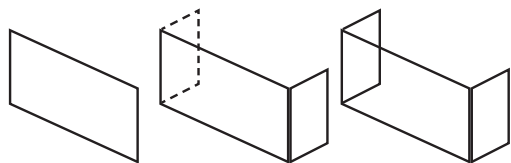


Ardente 1200

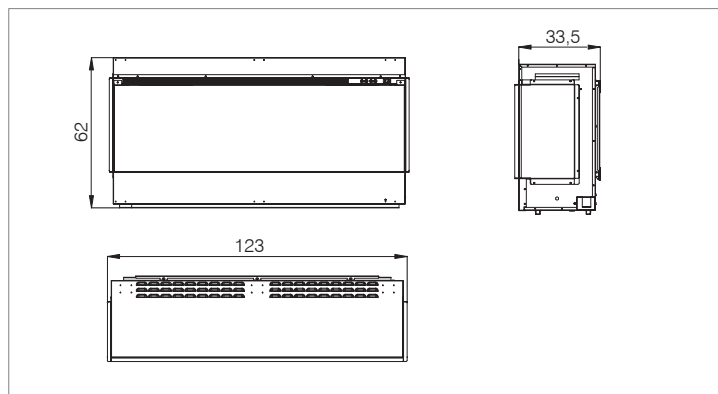
Ardente 1600

4 tamaños, misma tecnología.

- llama reflectante 3D con imagen realista.
- 15 colores preestablecidos
- funciones de calefacción y ventilación desactivables, para poder utilizarlo también en verano.
- botones integrados en la parte frontal.
- Tres opciones de instalación (componentes incluidos en el paquete):
 - **Frontal** para un efecto de "empotrado en pared".
 - **Bilateral** donde se requiera el frente y un lado (derecho o izquierdo a elegir).
 - **Trilateral** con los tres lados visibles.



Ardente 1200, Dimensiones cristal:: cm 36x120h



NEW

Ardente 1200

Ardente 1600

código	Euros precios sin IVA
818460	2.490
818470	2.890

DOTACIÓN

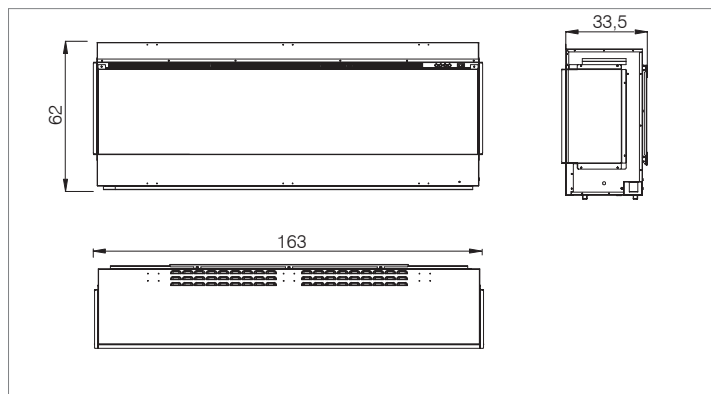
Set de madera quemada, cristales y material granular para imitar la leña ardiente

Telemando



WIFI integrado (App Smart Life - Smart Living)

Ardente 1600, Dimensiones cristal:: cm 36x160h



Ardente 1200
Ardente 1600

0,8-1,6
0,8-1,6

kg

130
150

cm

123x33,5x62
163x33,5x62

T

•
•

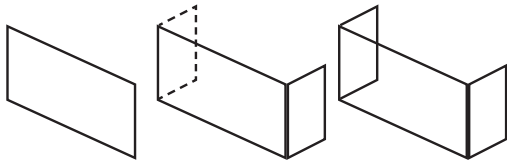




Ardente 1800 Ardente 2200

4 tamaños, misma tecnología.

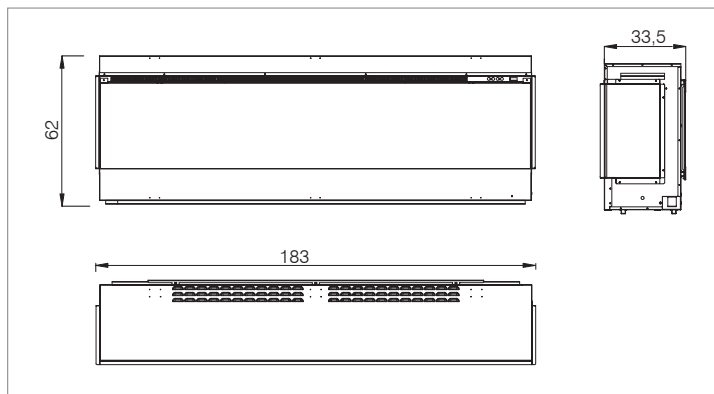
- llama reflectante 3D con imagen realista.
- 15 colores preestablecidos
- funciones de calefacción y ventilación desactivables, para poder utilizarlo también en verano.
- botones integrados en la parte frontal.
- Tres opciones de instalación (componentes incluidos en el paquete):
 - **Frontal** para un efecto de "empotrado en pared".
 - **Bilateral** donde se requiera el frente y un lado (derecho o izquierdo a elegir).
 - **Trilateral** con los tres lados visibles.



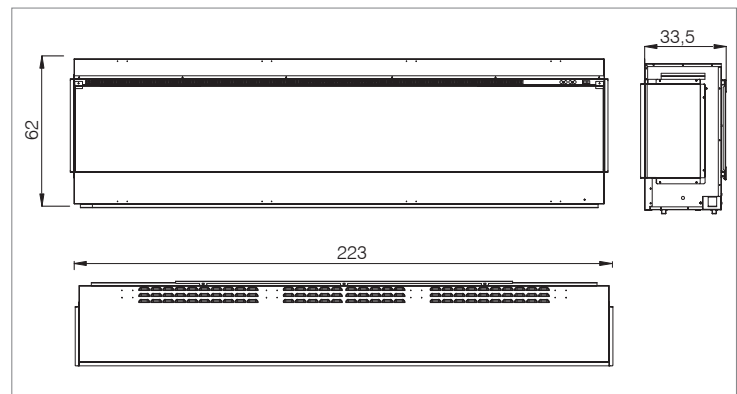
NEW





	código	Euros precios sin IVA
Ardente 1800	818480	3.290
Ardente 2200	818490	3.990
DOTACIÓN		
Set de madera quemada, cristales y material granular para imitar la leña ardiente	--	--
Telemando 	--	--
WIFI integrado (App Smart Life - Smart Living)	--	--

Ardente 1800, Dimensiones cristal:: cm 36x180h



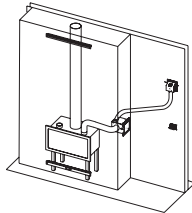
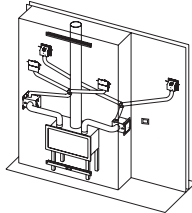
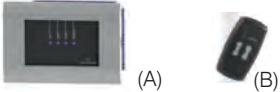
Ardente 2200, Dimensiones cristal:: cm 36x220h



					
Ardente 1800	0,8-1,6	170	183x33,5x62	•	
Ardente 2200	0,8-1,6	190	223x33,5x62	•	



ACCESORIOS: KIT PARA CANALIZACIÓN DE AIRE

		código	Euros precios sin IVA
KIT AIR DIFFUSER	<p>"CON 1 UD TURBINA", compuesto por: 1 ud turbina, 1 ud tubo de aluminio Ø 10 cm 1,5 metros, 1 ud tubo de aluminio Ø 6 cm 3 metros, 1 ud derivación Ø 6 cm, 1 ud reducción Ø 14 cm /10 cm , 1 ud reducción Ø 10 cm 1 ud centralita electrónica con radiocontrol.</p> 	803490	570
	<p>"CON 2 UD TURBINAS" compuesto por: 2 ud turbinas, 2 ud tubos de aluminio Ø 10 cm 1,5 metros, 2 ud tubos de aluminio Ø 6 cm 3 metros, 2 ud derivaciones "Y" Ø 6 cm, 2 ud reducción Ø 14 cm /10 cm , 2 ud reducción Ø 10 cm 1 ud centralita electrónica con radiocontrol.</p> 	803590	905
KIT PROLONGACIÓN 3 METROS TUBO AISLADO Ø 6,5 cm permite ampliar la canalización de 6 a 9 metros		804280	75
Air D - Desviación Y Ø 6 cm		804500	45
CENTRALITA ELECTRÓNICA (A)	<p>centralita añadida: permite gestionar independientemente los 2 ventiladores Controlado mediante radiocontrol, para regular la ventilación de aire caliente y la intensidad de la iluminación. Gestiona hasta 2 ventiladores: cada ventilador puede canalizar el aire caliente hasta un máximo de 8 metros* (1 canalización) o 4 metros* (2 canalizaciones).</p> <p><i>A utilizar con Air-Diffuser y/o con rejillas ventiladas.</i></p> 	803540	255
Kit centralita touch	<p>insertable para regular la ventilación del aire caliente. <i>A utilizar con rejillas ventiladas.</i></p>	1155320	160

BOCAS DE COMPENSACIÓN

Las bocas Edilkamin sirven para difundir aire caliente en el ambiente o para la circulación de aire caliente en la contracapa. Están realizadas en acero pintado blanco mate.

TRATTO PUNTO

Se puede combinar con bocas de canalización de impulsión de aire caliente, para su instalación con ventilación. El embalaje incluye 2 piezas.



		código	Euros precios sin IVA
TRATTO PUNTO blanca	cm 60x7 circa	803560	140
	cm 90x7 circa	803550	145

LABEL

Se puede combinar con bocas de canalización de impulsión de aire caliente, para su instalación con ventilación. El embalaje incluye 2 piezas.



		código	Euros precios sin IVA
LABEL blanca	cm 60x7 circa	803580	110
	cm 90x7 circa	803570	120



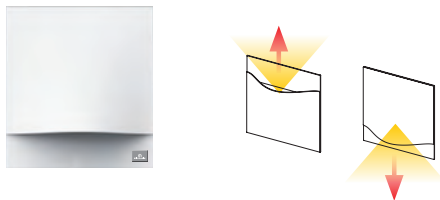
BOCAS DE CANALIZACIÓN bi-direccionales o multi-direccionales para instalación con canalización.

BENT - BENT V blanca cm 20x21,5

Dotadas de iluminación, posibilidad de instalación hacia el bajo o hacia el alto.

Boca de canalización fabricada con acero barnizado blanco mate. Compuesta por: 1 boca, 1 soporte, 1 bombilla halógena casquillo R7S, 78 mm (120 W). Equipada con iluminación, posibilidad de instalación hacia abajo o hacia arriba.

Bent V con ventilador integrado.

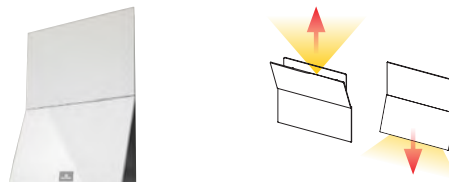


SPLIT - SPLIT V blanca cm 20x20

Dotadas de iluminación, posibilidad de instalación hacia el bajo o hacia el alto. Boca de canalización fabricada con acero barnizado blanco mate.

Apertura automática de la boca cuando se pone en marcha el ventilador para la canalización del aire caliente. Compuesta por: 1 boca, 1 soporte premontado con los componentes de iluminación y de apertura automática, 1 bombilla halógena casquillo R7S, 78 mm (120 W). Equipada con iluminación, posibilidad de instalación hacia abajo o hacia arriba.

Split V con ventilador integrado.



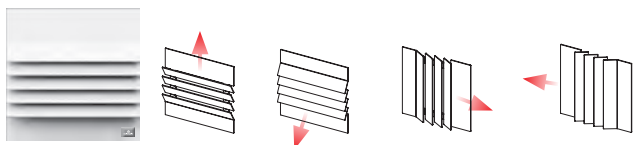
SHARP - SHARP V blanca cm 20x20

Posibilidad de instalación hacia el bajo, hacia el alto o lateral.

Boca de canalización fabricada con acero barnizado blanco mate.

Posibilidad de instalación hacia abajo, hacia arriba o lateral.

Sharp V con ventilador integrado.

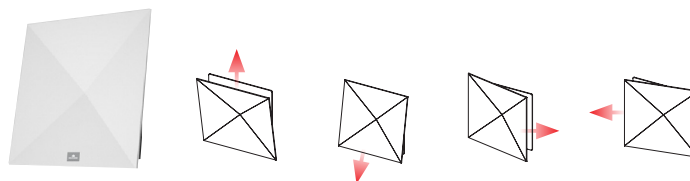


ORIGAMI - ORIGAMI V blanca cm 20x20

Posibilidad de regulación manual de la dirección del aire caliente hacia cuatro lados, sin moverla del soporte.

Boca de canalización fabricada con acero barnizado blanco mate. Posibilidad de regulación manual de la dirección del aire caliente en los cuatro lados, sin quitarla del soporte.

Origami V con ventilador integrado.



BASIC V blanca cm 20x20

Posibilidad de instalación hacia el bajo, hacia el alto o lateral.

Realizada en acero barnizado a polvo blanco mate.

Compuesta de: 1 soporte pre-montado, 1 rejilla, y un marco contorno rejilla. Posibilidad de instalación hacia abajo, hacia arriba o lateral.

Con ventilador integrado.



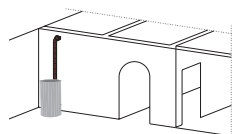
		código	Euros precios sin IVA
REJILLAS NO VENTILADAS - Ø 6 cm			
SHARP	Para canalización combinable con: Bild 9+, Blade 12++ Evo, Body, Celia ATC Plus, Cherie 9+ Evo, Rada ATC, Cherie 11++ Evo, Tally 8 Up, Tally 8 Up S, Code Int, Code J Int, Tally Int, Tally GL Int, Dania 8+, Firebox 54 Evo2, Yyda 13++ Evo, Firebox 60 Evo2, Firebox 65 Windo 100 Evo, Evo2, Firebox 49 Evo, Windo 120, Kira 13++ Evo, Klass, Windo 70 Evo, Krio, Lena 9+ Evo, Windo 90 Evo, Lumea 9+, Libra 9+, Windo2 75 Evo, Libra 11+ Int, Libra 13++ Int, Windo2 95 Evo, Myrna Plus, Nara 9+ Evo, Windo3 50, PELLKAMIN 10+ Evo2, Windo3 85 Evo, PELLKAMIN 12++ Evo, Yana 9+ Evo, Polo Evo2, Polo Open Evo2,	803530	180
SPLIT*		803500	260
ORIGAMI		803520	280
BENT*		803510	300
REJILLAS VENTILADAS - Ø 10 cm			
BASIC V	Para canalización con ventilador integrado combinable con:	1169750	360
SHARP V	Body, Code Int, Code J Int, Firebox 54 Evo2, Firebox 60 Evo2, Firebox 65 Evo2, Firebox 49 Evo, Klass, Krio, Polo Evo2, Polo Open Evo2,	1169730	425
BENT V	Windo 100 Evo, Windo 120, Windo2 75 Evo, Windo2 95 Evo, Windo3 85 Evo,	1169710	515
ORIGAMI V	Tally 8 Up, Tally 8 Up S, Tally Int, Tally GL Int, Windo 70 Evo, Windo 90 Evo,	1169740	515
SPLIT V		1169720	515

* En caso se quiera tener la función luz en las bocas, la conexión será a cargo del usuario/instalador



ACCESORIOS: KIT PARA CANALIZACIÓN DE AIRE

KIT CANALIZACIÓN PARA UN LOCAL CONTIGUO, PARA USO DE UNA SOLA SALIDA



KIT 12

Compuesto por:
1 ud tubo Ø 8 cm, longitud máx 3 m;
1 ud boca terminal;
2 ud abrazaderas bloqueo tubos.

Bild 9+, Cherie 11++ Evo, Cherie 9+ Evo
Cherie Slim 9+, Cover 9+, Dania 8+
Kira 13++ Evo, Lena 9+ Evo, Libra 11+ Int,
Libra 13++ Int, Libra 9+, Libra X 9+, Lumea 9+
Nara 9+ Evo, Pellkamin 10+ Evo2, Pellkamin
12++ Evo2, Rise 11+ Int, Rise 13++ Int,
Rise 9+, Rise X 9+, Tratto 12++, Tratto 9+,
Vyda 13++ Evo, Yana 9+ Evo

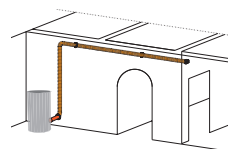
código

Euros
precios
sin IVA

778150

95

KIT CANALIZACIÓN PARA UN LOCAL DISTANTE, PARA USO DE UNA SOLA SALIDA



KIT 12 BIS

Compuesto por:
1 ud tubo Ø 8 cm, longitud máx 6 m;
1 ud boca terminal;
2 ud abrazaderas bloqueo tubos.

Bild 9+, Cherie 11++ Evo, Cherie 9+ Evo
Cherie Slim 9+, Cover 9+, Dania 8+
Kira 13++ Evo, Lena 9+ Evo, Libra 11+ Int,
Libra 13++ Int, Libra 9+, Libra X 9+, Lumea 9+
Nara 9+ Evo, Pellkamin 10+ Evo2, Pellkamin
12++ Evo2, Rise 11+ Int, Rise 13++ Int,
Rise 9+, Rise X 9+, Tratto 12++, Tratto 9+,
Vyda 13++ Evo, Yana 9+ Evo

778160

120

Adaptador de Ø H6 a M8 cm para la canalización

Dania 8+ , Lena 9+ Evo, Lumea 9+, Nara 9+ Evo, Pellkamin 10+ Evo2, Yana 9+ Evo

1053280

55

Adaptador de Ø H8 a M6 cm para la canalización

Bild 9+, Cherie 11++ Evo, Cherie 9+ Evo, Cherie Slim 9+, Cover 9+, Kira 13++ Evo, Libra 11+ Int, Libra 13++ Int, Libra 9+, Libra X 9+, Pellkamin 12++ Evo2, Rise 11+ Int, Rise 13++ Int, Rise 9+, Rise X 9+, Tratto 12++, Tratto 9+, Vyda 13++ Evo

1067020

50

SISTEMA DE CANALIZACIÓN AIRE CALIENTE

Dania 8+ , Lena 9+ Evo, Lumea 9+, Nara 9+ Evo, Pellkamin 10+ Evo2, Yana 9+ Evo



Tubo aluminio blanco Ø 6 cm longitud 100 cm

1036630

45

Curva aluminio blanco Ø 6 cm

45°

1036640

45

90°

1036650

50

Rosetón tubos aluminio blanco ø 6 cm

1036660

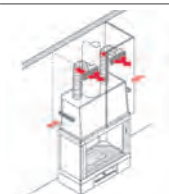
30

Soporte fijación tubos aluminio blanco

1036670

30

KIT CANALIZACIÓN AIRE CALIENTE en el LOCAL de la Instalación (2 SALIDAS AIRE)



KIT UNO

Compuesto por:
2 ud tubos flexibles aluminio Ø 14 cm longitud ml. 1,5.
4 ud abrazaderas Ø 14 cm
2 ud rejas B2 con marco, rejilla y conector.
2 ud ranuras G1 para montar en la base campana.

Firebox 49 Evo
Firebox 49 Evo L/R
Firebox 54 Evo2
Firebox 60 Evo2
Firebox 60 Evo2 L/R
Firebox 65 Evo2
Firepocket 60-80-100
Firepocket 60-80-100 Evo

aluminio

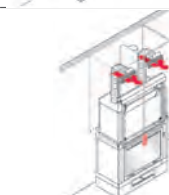
89130

255

blanco mate

1112320

300



KIT UNO/bis

Compuesto por:
2 ud tubos flexibles aluminio Ø 14 cm longitud ml. 1,5.
4 ud abrazaderas Ø 14 cm
2 ud rejas (B2) con marco, rejilla y conector.

Blokk 70 Evo, Blokk 90 Evo
Windo 70 Evo, Windo 90 Evo
Windo 100 Evo, Windo 120
Windo 2 75 Evo, Windo2 95 Evo
Windo3 50, Windo3 85 Evo

aluminio

112830

195

blanco mate

1112330

230














			código	Euros precios sin IVA
KIT CANALIZACIÓN AIRE CALIENTE EN EL LOCAL DE LA INSTALACIÓN + 1 LOCAL ADYACENTE (2 SALIDAS AIRE)				
	<p>KIT DOS Compuesto por: 2 ud tubos flexibles aluminio Ø 14 cm longitud ml. 1,5, 4 ud abrazaderas Ø 14 cm, 1 ud reja B1: marco, rejilla, registro regulable y conector. 1 ud reja B3: marco, rejilla, registro regulable y conector. 1 ud ranura G1 para montar en la base campana.</p>	<p>Firebox 49 Evo Firebox 49 Evo L/R Firebox 54 Evo2 Firebox 60 Evo2 Firebox 60 Evo2 L/R Firebox 65 Evo2 Firepocket 60-80-100 Firepocket 60-80-100 Evo</p>	<p>aluminio 89140 blanco mate 1112340</p>	<p>260 290</p>
	<p>KIT DOS/bis Compuesto por: 2 ud tubos flexibles aluminio Ø 14 cm longitud ml. 1,5, 4 ud abrazaderas Ø 14 cm, 1 ud reja B1: marco, rejilla, registro regulable y conector, 1 ud reja B3: marco, rejilla, registro regulable y conector.</p>	<p>Blokk 70 Evo, Blokk 90 Evo, Windo 70 Evo, Windo 90 Evo, Windo 100 Evo, Windo 120</p>	<p>aluminio 112850 blanco mate 1112350</p>	<p>230 255</p>
	<p>KIT SEIS /bis (1 SALIDA AIRE) Compuesto por: 1 ud tubo flexible aluminio Ø 14 cm longitud ml. 1,5. 2 ud abrazaderas Ø 14 cm, 1 ud reja B2 con marco, rejilla y conector, 2 ud ranuras G1 para montar en la base campana.</p>	<p>Windo2 50</p>	<p>aluminio 1000700</p>	<p>255</p>
KIT CANALIZACIÓN AIRE CALIENTE en el LOCAL de la Instalación + 2 LOCALES ADYACENTES (2 SALIDAS AIRE)				
	<p>KIT TRES Compuesto por: 2 ud tubos flexibles aluminio Ø 14 cm longitud ml. 1,5. 4 ud abrazaderas Ø 14 cm 2 ud rejas B3: marco, rejilla, registro regulable y conector. 2 ud ranuras G1 para montar en la base campana, una en el bajo y otra en el alto, en lados opuestos.</p>	<p>Firebox 49 Evo Firebox 49 Evo L/R Firebox 54 Evo2 Firebox 60 Evo2 Firebox 60 Evo2 L/R Firebox 65 Evo2 Firepocket 60-80-100 Firepocket 60-80-100 Evo</p>	<p>aluminio 89150 blanco mate 1112360</p>	<p>275 305</p>
	<p>KIT TRES/BIS Compuesto por: 2 ud tubos flexibles aluminio Ø 14 cm longitud ml. 1,5. 4 ud abrazaderas Ø 14 cm, 2 ud rejas B3: marco, rejilla, registro regulable y conector, 1 ud ranura G1 para montar en la base campana.</p>	<p>Blokk 70 Evo, Blokk 90 Evo Windo 70 Evo, Windo 90 Evo Windo 100 Evo, Windo 120</p>	<p>aluminio 112870 blanco mate 1112370</p>	<p>245 265</p>
KIT CANALIZACIÓN AIRE CALIENTE en el LOCAL de la Instalación + 3 LOCALES ADYACENTES (4 SALIDAS AIRE)				
	<p>KIT CUATRO/BIS Compuesto por: 1 ud reja B1: marco, rejilla, registro regulable y conector, 3 ud rejas B3: marco, rejilla, registro regulable y conector, los tubos de aluminio Ø 14 cm y las respectivas abrazaderas deben ser pedidas a parte, según la necesidad. Disponibles tramos de 1,5 o 3 m.</p>	<p>Blokk 70 Evo, Blokk 90 Evo, Windo2 75 Evo, Windo2 95 Evo , Windo 3 85, Windo3 50, Windo 70 Evo, Windo 90 Evo, Windo 100 Evo, Windo 120</p>	<p>aluminio 163650 blanco mate 1112380</p>	<p>305 335</p>
KIT CANALIZACIÓN AIRE CALIENTE en el LOCAL de la Instalación + 4 LOCALES ADYACENTES (4 SALIDAS AIRE)				
	<p>* KIT CINCO/BIS Compuesto por: 4 ud rejas B3: marco, rejilla, registro regulable y conector. 1 ud ranura G1 para montar en la base campana. los tubos de aluminio Ø 14 cm y las respectivas abrazaderas deben ser pedidas a parte, según la necesidad. Disponibles tramos de 1,5 o 3 m.</p>	<p>Blokk 70 Evo, Blokk 90 Evo, Windo2 75 Evo, Windo2 95 Evo, Windo 3 85, Windo3 50, Windo 70 Evo, Windo 90 Evo, Windo 100 Evo, Windo 120</p>	<p>aluminio 163670 blanco mate 1112390</p>	<p>325 360</p>





* Fin de existencias



ACCESORIOS: REJAS

				código	Euros precios sin IVA
C1 raccordo Ø 14 cm con marco, rejilla (1), registro regulable (2), conector (R1)		37x12 cm	blanco mate	1112280	135
C3 raccordo Ø 14 cm con marco, rejilla (1), registro regulable (2), conector (R1)		22x12 cm	blanco mate	1112290	105
C4 raccordo Ø 8 cm con marco, rejilla (1), registro regulable (2), conector (R1)		9,3x9,3 cm	blanco mate	1112270	55
C5 raccordo Ø 6 cm con marco, rejilla (1), registro regulable (2), conector (R1)		9,3x9,3 cm	blanco mate	1112260	55






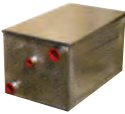



				unidad		pack de 6 piezas		
				código	Euros precios sin IVA	código	Euros precios sin IVA	
REJAS envío aire caliente	  1 2	B1 con marco, rendija (1), registro regulable (2), conector (R1)	cm 36x9	aluminio	54210	85	54190	450
				blanco mate	1112100	95	1112180	540
		B3 ídem c.s.	cm 18x9	aluminio	86270	75	86280	395
				blanco mate	1112110	80	1112190	425
		B2 ídem c.s.	cm 36x9	aluminio	83560	65	83570	305
				blanco mate	1112120	75	1112200	405
REJAS toma aire exterior	    G1 G9 G4 G7	B4 ídem c.s.	cm 18x9	aluminio	86300	60	86310	290
				blanco mate	1112130	65	1112210	320
		G1 para toma aire en soporte campana, con marco	cm 36x3	aluminio	54230	40	54240	175
				blanco mate	1112140	50	1112220	240
		G9 ídem c.s.	cm 18x3	aluminio	89360	40	89370	150
				blanco mate	1112150	40	1112230	170
REJAS aire exterior	 G6	G4 ídem c.s.	cm 36x9	aluminio	83590	50	83600	210
				blanco mate	1112160	60	1112240	290
		G7 ídem c.s.	cm 18x9	aluminio	86330	45	86340	180
				blanco mate	1112170	50	1112250	210
	G5	cm 24x16	aluminio	83060	45	83070	170	
	G6	cm 36x16	aluminio	83090	45	83100	180	
	G8	cm 25x25	aluminio	4180	45	5580	190	

		código	Euros precios sin IVA	
TUBOS ALUMINIO para canalización AIRE CALIENTE Ø 14 cm	tramo de m 1,5 cad.	76770	35	
	tramo de m 3 cad.	76790	45	
	manguito con juntas en láminas Ø 14 cm	4300	30	
FIBRA CERÁMICA para el aislamiento cm 74x61x2,5 h		178790	55/m ²	
CONECTORES Y REDUCCIONES	R1 para conectar tubos flexibles Ø 14 a las bocas envío	 unidad	54360	35
		pack de 6 piezas	54370	135
	R2 para conectar tubos flexibles Ø 14 a la chimena para kit 1-2-3-4-5	 unidad	4400	25
		pack de 6 piezas	54390	50
	Reducción de acero inox	de Ø 25 a Ø 20 cm	1019650	80
		de Ø 25 a Ø 22 cm	ERID-MF250/220	80
		de Ø 22 a Ø 20 cm	1019640	75
	Raccord negro de Ø 18 M a Ø 20 H cm para chimeneas de leña	1112450	55	





ACCESORIOS: PARA PRODUCTOS DE AGUA

		código	Euros precios sin IVA	
	Válvula de 3 vías 1" F	1033070	185	
	Válvula de seguridad 1/2"	281710	35	
	Válvula salida aire 3/8"	284150	30	
	Válvula descarga térmica 3/4"	72940	75	
	Fluxostato para agua sanitaria 1/2"	220830	90	
	Tramo tubo con registro Ø 25 cm	262920	95	
	Vaso expansión abierto (zincado)	30 litros	264730	105
		50 litros	264740	140
	Intercambiador a láminas	20 láminas	262570	105
		30 láminas	671810	205
	Intercambiador 3 vías	638100	280	
	Centralita con display (para kit P-PW-W-WW)	1156200	175	
	Regulador electrónico "touchscreen"	1058150	145	
	* Vaso solar 18 litros completado con abrazadera con conector y tubo flexible	676700	60	
	* Vaso solar 35 litros completado con abrazadera con conector y tubo flexible	676710	95	
	* Vaso calentamiento de 100 litros	676760	190	
	* Sonda climática externa	753000	55	

*Fin de existencias



VÁLVULA ANTICONDENSACIÓN Garantiza una temperatura de retorno adecuada al producto, evita la formación de condensación dentro del producto.

1033100 120



KIT ANTICONDENSACIÓN Válvula anticondensación equipada con tubos flexibles.

1033500 275




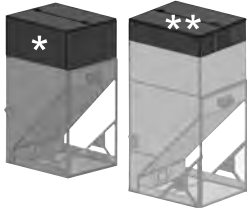
CENTRALITA SOLAR Para gestionar instalaciones hidráulicas en combinación con paneles solares y acumuladores.

1028780 170



ACCESORIOS: PARA CALDERAS DE PELLET





Para carga vedi pág. 64

		código	Euros precios sin IVA
	Depósito de acero (sin cóclea y motor) para combinar a la cóclea		
	Depósito 250 kg/385 L con estructura de acero predisposición para la carga automática	758900	1.335
	Depósito 500 kg/769 L con estructura de acero predisposición para la carga automática	758910	1.875
	Kit de elevación Depósito 250 kg (indispensable para Prisma H)	1198960	95
	Kit de elevación Depósito 500 kg (indispensable para Prisma H)	1198970	160
	***Kit con capacidad 300 kg/462 L para transformación depósito de 500 a 800 kg (*) / de 769 a 1.231 L (*)		
	683000	260	
	***Kit con capacidad 150 kg/230 L para transformación depósito de 800 a 950 kg (**) / de 1.231 a 1.460 L (**)		
	745040	245	

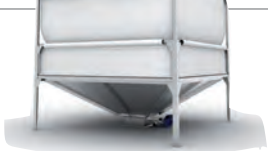
***componentes y ejemplo utilizando 2 KIT, hasta una capacidad máxima de 950 kg/1.460 L

ATENCIÓN: combinar siempre el depósito con una de las cócleas



Sistemas mecánicos para alimentación pellet (la medida indicada es del centro depósito a conexión caldera)

	Cóclea de 100 cm con motor y accesorios	1004440	630
	Cóclea de 150 cm con motor y accesorios	683010	690
	Cóclea de 300 cm con motor y accesorios	683020	820
	Cóclea de 500 cm con motor y accesorios	683030	975
	Kit collar para suspensión cóclea a techo (incluidos tirantes)	748060	50

(A) Silos remotos de tejido

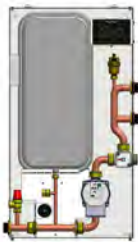

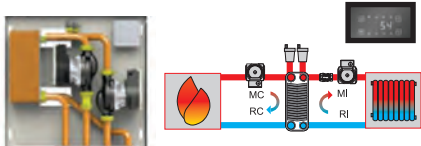
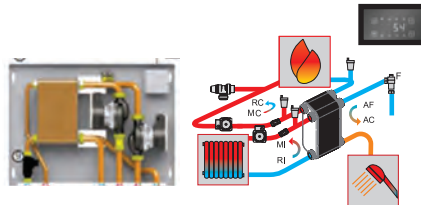
	Silos almacenamiento pellet (capacidad de 2,1 a 3,2 t) (A)	682860	3.100
	Silos almacenamiento pellet (capacidad de 4,2 a 6,7 t)	682870	3.980

Sistemas neumáticos para alimentación pellet

	Sistema neumático para transporte pellet, a colocar sobre la caldera	1058160	2.890
	Unidad para la extracción y aspiración, a colocar debajo del silo (mecánico sin motor ni cóclea)	1058170	585
	Kit bocas para relleno con accesorios - SISTEMA STORTZ	682880	505
	Kit bocas para relleno con accesorios - SISTEMA GUILLEMIN (sistema francés)	752940	535



ACCESORIOS: KIT PARA PRODUCTOS DE AGUA

		código	Euros precios sin IVA
KIT PARA LA INSTALACIÓN DE ESTUFA O CHIMENEA DE LEÑA CON VASO CERRADO, ÚNICA FUENTE DE CALOR. ADECUADO PARA LA PRODUCCIÓN DE AGUA CALIENTE SANITARIA CON ACUMULACIÓN.			
	<p>KIT MULTI: La solución completa y compacta para la instalación del termoproducto de leña, con vaso cerrado. Compuesto por: Sistema de circulación, válvula termostática anticondensación, vaso de expansión 14 litros, válvula de purga, válvula de seguridad, manómetro y centralita con pantalla (cod. 1156200).</p> <p>ATENCIÓN el vaso de expansión es de 14 litros, compruebe el tamaño correcto para la instalación</p>	1166491	950
	<p>KIT MULTI 45°: La solución completa y compacta para la instalación del termoproducto de leña, con vaso cerrado. Compuesto por: Sistema de circulación, válvula termostática anticondensación 45°, vaso de expansión 14 litros, válvula de purga, válvula de seguridad, manómetro y centralita con pantalla (cod. 1156200).</p> <p>ATENCIÓN el vaso de expansión es de 14 litros, compruebe el tamaño correcto para la instalación</p>	1197430	1.150
KIT PARA INSTALACIÓN TERMO-ESTUFA O TERMO-CHIMENEA DE LEÑA, COMBINADA CON CALDERA DE GAS SIN PRODUCCIÓN DE AGUA SANITARIA; CON CIRCULADOR PARA EL CIRCUITO SECUNDARIO			
	<p>Kit W Compuesto por: intercambiador 34 láminas, circulador chimenea, circulador instalación, 2 purgadores, centralita con display para gestión temperatura **.</p>	1155290	1.280
KIT PARA INSTALACIÓN TERMO-ESTUFA O TERMO-CHIMENEA DE LEÑA COMBINADA CON CALDERA DE GAS CON PRODUCCIÓN INSTANTÁNEA DE AGUA SANITARIA; CON CIRCULADOR PARA EL CIRCUITO SECUNDARIO			
	<p>Kit WW Compuesto por: intercambiador a 3 vías, 34+20 láminas, circulador chimenea, circulador instalación, 2 purgadores, fluxostato, centralita con display para gestión temperatura **.</p>	1155350	1.620
<p>** las válvulas de seguridad y el vaso de expansión se dimensionarán y agregarán por el instalador de acuerdo con la instalación y la normativa vigente.</p>			
<p>*Caja opcional para colocar Kit 1, 2 en la pared</p>		262140	165

* Fin de existencias

AC: Agua Caliente Sanitaria
AF: Agua Fría

F: Fluxostato que cierra bomba instalación
Vs: Válvula de Seguridad

MC: Envío Chimenea
RC: Retorno Chimenea

MI: Envío Instalación
RI: Retorno Instalación



		código	Euros precios sin IVA
<p>KIT PARA INSTALACIÓN TERMO-ESTUFA, CALDERA Y TERMO-CHIMENEA DE PELLE EN COMBINACIÓN CON CALDERA DE GAS (ideal para separar instalaciones)</p>			
	<p>Kit P Compuesto por: intercambiador 34 láminas, circulador instalación, 2 purgadores, centralita con display OPCIONAL (ver pàg. 126) **</p>	1155270	1.000
<p>KIT PARA INSTALACIÓN TERMO-ESTUFA, CALDERA Y TERMO-CHIMENEA DE PELLE EN COMBINACIÓN CON CALDERA DE GAS CON PRODUCCIÓN INSTANTÁNEA DE AGUA SANITARIA</p>			
	<p>*Kit PW Útil para la producción moderada de agua caliente sanitaria, combinable solo a termo-estufas de potencia mínima al agua superior a 18 kW. Compuesto por: intercambiador a 3 vías, 34+20 láminas, circulador instalación, 2 purgadores, fluxostato, centralita con display para gestión temperatura **.</p>	1155340	1.620

** las válvulas de seguridad y el vaso de expansión se dimensionarán y agregarán por el instalador de acuerdo con la instalación y la normativa vigente.

* Fin de existencias

AC: Agua Caliente Sanitaria
AF: Agua Fría

F: Fluxostato que cierra bomba instalación
Vs: Válvula de Seguridad

MC: Envío Chimenea
RC: Retorno Chimenea

MI: Envío Instalación
RI: Retorno Instalación



ACCESORIOS: PARA PRODUCTOS DE AGUA: VASO CERRADO

			código	Euros precios sin IVA
KIT PARA INSTALACIÓN ÚNICA FUENTE DE CALOR SIN PRODUCCIÓN DE AGUA CALIENTE SANITARIA.				
Kit R	Compuesto por: circulador alta eficiencia, válvula carga, válvula descarga, válvula de seguridad, presostato agua, conexión para manómetro incorporado en la termo-estufa, conexión a vaso de expansión incorporado.	Laguna2 P18, Laguna2 P24, Laguna2 P29	1015630	445
KIT PARA INSTALACIÓN ÚNICA FUENTE DE CALOR CON PRODUCCIÓN INSTANTÁNEA DE AGUA CALIENTE SANITARIA.				
Kit RW	Compuesto por: circulador de alta eficiencia, conexión para manómetro incorporado en la termo-estufa/ caldera, conexión para vaso de expansión incorporado en la termo-estufa/ caldera, válvula de carga, presostato agua, válvula de seguridad, intercambiador, válvula de descarga, fluxostato, válvula de 3 vías motorizada, válvula bypass.	Laguna2 P24, Laguna2 P29	1015640	640
KIT PARA INSTALACIÓN COMBINADO CON CALDERA DE GAS Y SEPARADOR INSTALACIÓN SIN PRODUCCIÓN DE AGUA CALIENTE SANITARIA.				
Kit R2	.Compuesto por: circulador alta eficiencia, válvula carga, válvula descarga, válvula de seguridad, presostato agua, conexión para manómetro incorporado en la termo-estufa, conexión a vaso de expansión incorporado, intercambiador para separación de instalación.	Laguna2 P18, Laguna2 P24, Laguna2 P29	1015650	790
KIT PARA INSTALACIÓN COMBINADO CON CALDERA DE GAS Y SEPARADOR INSTALACIÓN CON PRODUCCIÓN DE AGUA CALIENTE SANITARIA.				
Kit RW2	Compuesto por: circulador de alta eficiencia, conexión para manómetro, conexión para vaso de expansión, válvula de carga, presostato agua, válvula de seguridad, intercambiador para producción de agua caliente sanitaria, válvula de descarga, fluxostato, válvula de 3 vías motorizada, válvula bypass, intercambiador para separación de la instalación.	Laguna2 P24, Laguna2 P29	1015660	990





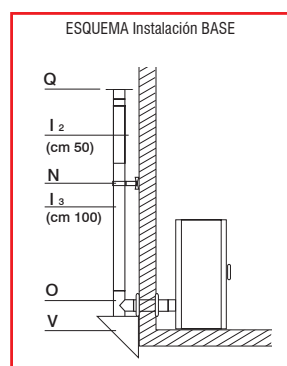
		código	Euros precios sin IVA
KIT PARA INSTALACIÓN ÚNICA FUENTE DE CALOR SIN PRODUCCIÓN DE AGUA CALIENTE SANITARIA.			
Kit R-FX	<p>Compuesto por: circulador de alta eficiencia, conexión para manómetro incorporado en la termo-estufa/ caldera, conexión para vaso de expansión incorporado en la termo-estufa/caldera, válvula de carga, presostato agua, válvula de seguridad, intercambiador, válvula de descarga, fluxostato, válvula de 3 vías motorizada, válvula bypass.</p>	Gora2 Slim Up, Gora 22, Gora 26, Gora 29, Vyda H 19 Evo, Vyda H 23 Evo, Kira H 19 Evo, Kira H 23 Evo, Blade H 19 Evo, Blade H 23 Evo, Tera H 25 Evo, Tera H 30 Evo.	1106770 490
KIT PARA INSTALACIÓN ÚNICA FUENTE DE CALOR CON PRODUCCIÓN INSTANTÁNEA DE AGUA CALIENTE SANITARIA.			
Kit RW-FX	<p>Compuesto por: circulador de alta eficiencia, conexión para manómetro incorporado en la termo-estufa/ caldera, conexión para vaso de expansión incorporado en la termo-estufa/ caldera, válvula de carga, presostato agua, válvula de seguridad, intercambiador, válvula de descarga, fluxostato, válvula de 3 vías motorizada, válvula bypass.</p>	Gora2 Slim Up, Gora 22, Gora 26, Gora 29, Vyda H 23 Evo, Kira H 23 Evo, Blade H 23 Evo, Tera H 25 Evo, Tera H 30 Evo.	1106780 690
KIT PARA INSTALACIÓN COMBINADO CON CALDERA DE GAS Y SEPARADOR INSTALACIÓN SIN PRODUCCIÓN DE AGUA CALIENTE SANITARIA.			
Kit R2-FX	<p>Compuesto por: circulador de alta eficiencia, válvula de carga, válvula de descarga, válvula de seguridad, presostato agua, conexión para manómetro incorporado en la termo-estufa/ caldera, conexión para vaso de expansión incorporado, intercambiador para separación de la instalación.</p>	Gora2 Slim Up, Gora 22, Gora 26, Gora 29, Vyda H 19 Evo, Vyda H 23 Evo, Kira H 19 Evo, Kira H 23 Evo, Blade H 19 Evo, Blade H 23 Evo, Tera H 25 Evo, Tera H 30 Evo.	1106790 1.005

ACCESORIOS

TUBO

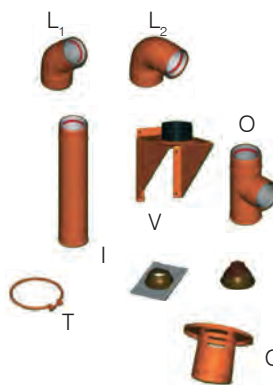
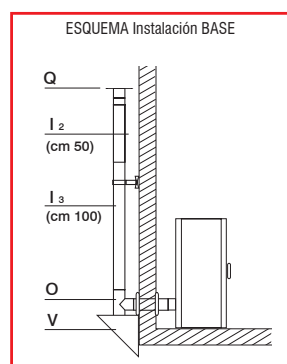
A DOBLE PARED INTERNA EN INOX AISLADOS

para EXTERIOR



pared externa in ALUMINIO PINTADO MARRÓN Ø 10 cm - pared interna en inox aisl. 316/L Ø cm 8

		código	Euros precios sin IVA	composición número de piezas
	25 cm	606280	55	1
tubo	50 cm	606290	70	1
	100 cm	606300	95	1
codo	45°	606310	95	1
	90°	606320	175	1
anillo para fijación a pared (N)		606340	30	1
abrazadera (T)		606410	30	1
soporte a pared (V)		606360	140	1
tubo a T (O)		606350	160	1
tapón con descarga condensación		606370	55	1
teja con casquete inferior y casquete superior (U)		RFIN100	140	1/1
terminal descarga humos (Q)		606390	70	1



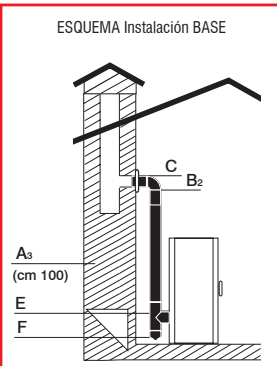
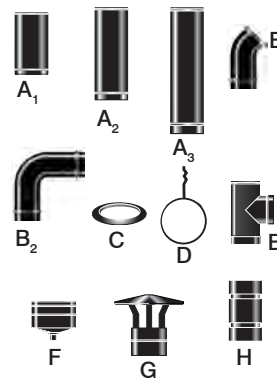
pared externa in COBRE Ø 10 cm - pared interna en inox aisl. 316/L Ø cm 8

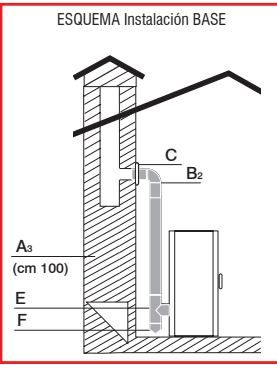
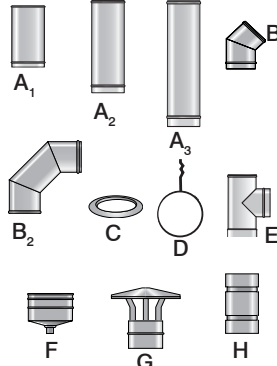
	(I ₁) 25 cm	RDBAS200/80	70	1
*tubo	(I ₂) 50 cm	RDBAS450/80	90	1
	(I ₃) 100 cm	RDBAS950/80	150	1
*codo	(L ₁) 45°	RDC45/80	120	1
	(L ₂) 90°	RDC90/80	160	1
*abrazadera (T)		RDFAS80	30	1
*soporte a pared (V)		RMEN80	190	1
*tubo a T (O)		RDT90/80	220	1
*tapón con descarga condensación		RDTAP80	75	1
*terminal descarga humos (Q)		RDBOT80	85	1

* Fin de existencias

TUBO
MONOPARED INOX

para INTERIOR

monopared in INOX aisi 316/L PINTADO NEGRO Ø 8 cm - con juntas		código	Euros precios sin IVA	composición numero de piezas	
 <p>ESQUEMA Instalación BASE</p>	tubo	(A ₁) 25 cm	EBAS200/80N	45	4
		(A ₂) 50 cm	EBAS450/80N	45	9
		(A ₃) 100 cm	EBAS950/80N	60	9
	tubo	150 cm	EBAS1450/80N	80	6
	tubo	150 cm	EBAS1450/80NPT	145	4
	codo	(B ₁) 45°	EC45/80N	55	6
		(B ₂) 90°	EC90/80N	65	6
	rosetón a pared (C)		EROS80N	35	10
	anillo para fijación a pared (D)		EFIS80N	30	10
	tubo a T macho (E)		ET90/80N	75	4
	tubo a T hembra (E)		ETF90/80N	75	4
	tapón sin descarga condensación (F)		ETAP80N	45	1
	sombrero protege lluvia (G)		EPAR80N	95	5
	doble tubo hembra (H)		EDFF80N	50	6
	terminal descarga humos		ESCAR80N	50	4

monopared in INOX aisi 316/L INOX Ø 8 cm - con juntas		código	Euros precios sin IVA	composición numero de piezas	
 <p>ESQUEMA Instalación BASE</p>	tubo	(A ₁) 25 cm	EBAS200/80	35	9
		(A ₂) 50 cm	EBAS450/80	40	9
		(A ₃) 100 cm	EBAS950/80	50	9
	codo	(B ₁) 45°	EC45/80	45	4
		(B ₂) 90°	EC90/80	55	4
	rosetón a pared (C)		EROS80	30	1
	anillo para fijación a pared (D)		EFIS80	30	10
	tubo a T macho (E)		ET90/80	65	4
	tubo a T hembra (E)		ETF90/80	65	4
	tapón sin descarga condensación (F)		ETAPSSC80	45	10
	sombrero protege lluvia (G)		EPAR80	60	5
	doble tubo hembra (H)		EDFF80	40	6
abrazadera		EFAS80	25	10	



ACCESORIOS: TUBO

TUBERÍA DE HUMOS - MONOPARED EN ACERO



(A)

Ø 15 cm

Body, Code Int, Code J Int, Flamma 14, Polo Evo2, Polo Open Evo2, Tally Int, Tally GL Int, Serié Klass, Serié Krio



(B)

tubo con codo a 90° con inspección y registro (B)



(C)

tubo (C)

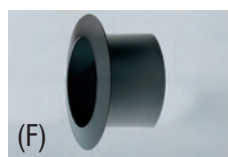


(D)



(E)

tubo con registro (A)



(F)

rosetón fijo a pared (F)



(G)

rosetón telescópico (G)



(H)


rosetón para codo (H)



(I)

codo con inspección (D/E)

		gris		negro	
		código	Euros precios sin IVA	código	Euros precios sin IVA
		204490	150	112220	150
	cm 25	204500	40	112230	40
	cm 50	204510	50	112240	50
	cm 100	204520	65	112250	65
	cm 30	204530	55	112260	55
		204540	45	174300	45
		204550	50	113750	50
		204560	105	174290	105
	45°	292590	95	292600	95
	45°	204570	65	112270	65
	90°	204580	70	112280	70

			código	Euros precios sin IVA	
	CRONOTERMOSTATO SEMANAL INALÁMBRICO para encender y apagar la estufa, el fuego o la introducción de pellet en función de los horarios y de la temperatura configurados. Permite controlar las temperaturas de un ambiente sin necesidad de cables de conexión entre el termostato y el aparato. 4 intervalos día, función verano/invierno.		1028770	185	
	CRONOTERMOSTATO SEMANAL para encender y apagar la estufa, el fuego o la introducción de pellet en función de los horarios y de la temperatura configurados. 4 intervalos día, función verano/invierno.		1028760	120	
	A Glasskamin (A)	limpia cristales cerámicos 12 botellas de 75 cl.	155240	150	
	Placa de acero para suelo (B)	100x120 cm	112700	270	
	B Placa de cristal para suelo espesor 8 mm	48x110 cm	1029380	150	
	Placa de cristal para suelo espesor 8 mm (C)	80x80 cm	784420	150	
	C Botes de pintura	para chimeneas para insertables	gris antracita	693840	35
		parte interna	negro	935514	30
		parte externa			

INFORMACIÓN ÚTIL

Para pedidos de chimeneas de ubicación en ángulo, indique DERECHA cuando estos deban colocarse a la derecha y viceversa:



CONDICIONES GENERALES DE VENTA

136

Art 1. Definición y aceptación de las condiciones generales de venta

1.1 Las presentes condiciones generales de venta, que regulan las relaciones comerciales entre la empresa EDILKAMIN S.p.A. y sus clientes, constituyen parte integrante y esencial de cada contrato relativo a la venta de productos y/o servicios prestados por EDILKAMIN S.p.A. al cliente, salvo que las partes acuerden lo contrario por escrito.

1.2 EDILKAMIN S.p.A. se reserva el derecho a introducir modificaciones e/o integraciones en las presentes condiciones, las cuales se considerarán válidamente notificadas y entrarán en vigor de forma inmediata a partir de la fecha de su comunicación.

1.3 Las presentes condiciones generales de venta surtirán pleno efecto entre las partes y se considerarán aceptadas de forma incondicional e íntegra mediante la mera confirmación de la recepción del pedido de compra, sin que sea necesario condicionar su aceptación a una firma manuscrita por parte del cliente.

Art.2. Ventas online

2.1 El Comprador está autorizado a presentar y vender los productos en su sitio web, siempre que respete estrictamente los precios de venta recomendados que figuran en la presente lista de precios.

2.2 En caso de que el Comprador decida presentar o vender los productos a través de Internet, su sitio web deberá ajustarse al diseño gráfico elaborado por Edilkamin y utilizar exclusivamente las descripciones técnicas facilitadas por Edilkamin.

2.3 La garantía convencional de los productos Edilkamin es válida exclusivamente para los productos vendidos, instalados y utilizados en el territorio correspondiente al mercado de destino para el que el producto fue distribuido originalmente.

Los productos adquiridos a través de canales no oficiales, importaciones paralelas o, en cualquier caso, fuera de la red comercial autorizada de Edilkamin, no se benefician de la garantía convencional en el país de uso distinto de aquel en el que se comercializaron por primera vez.

Art 3. Modalidades de los pedidos de compra

3.1 Los pedidos deben enviarse a EDILKAMIN S.p.A. exclusivamente por escrito, por correo electrónico o a través de la página web de EDILKAMIN S.p.A.

3.2 El cliente está obligado a comunicar sin demora cualquier cambio en sus datos personales, fiscales o estatutarios, entre los que se incluyen la sede social y el domicilio. En su defecto, las notificaciones, comunicaciones y entregas realizadas de acuerdo con los datos ya facilitados por el cliente se considerarán, a todos los efectos, efectuadas de forma efectiva y válida.

3.3 Los pedidos tienen carácter de simples propuestas de compra y no obligan a la empresa EDILKAMIN S.p.A., la cual queda libre de aceptar la propuesta de compra en un plazo de 30 días, transcurrido el cual se considerará rechazada la aceptación.

3.4 Los pedidos de compra son irrevocables; cualquier solicitud de modificación por parte del cliente solo se tendrá en cuenta si se recibe por escrito al menos 7 (siete) días antes del envío, y solo se considerará aceptada tras la recepción de una nueva confirmación de aceptación del pedido.

3.5 Los precios indicados en la confirmación de recepción del pedido están sujetos a modificaciones en función de las variaciones en los costes de las materias primas y/o de cualquier otro coste de producción y de transporte que puedan producirse en el periodo comprendido entre la fecha del pedido y la de la entrega. Por lo tanto, cualquier variación de los factores mencionados anteriormente que se produzca con posterioridad a la fecha de confirmación del pedido dará derecho a la empresa Edilkamin S.p.A. a modificar el precio acordado.

3.6 Las modificaciones a que se refiere el artículo anterior (1.1) podrán ser aplicadas por la empresa Edilkamin S.p.A. hasta una semana antes de la fecha de entrega efectiva y deberán ser comunicadas al Comprador por parte de la empresa Edilkamin S.p.A. mediante correo electrónico certificado.

3.7 El Comprador, en un plazo de 48 (cuarenta y ocho) horas desde la recepción de la comunicación de la variación del precio a que se refiere el artículo anterior (1.2), tendrá derecho a anular por escrito, mediante correo electrónico certificado, el pedido confirmado; de no hacerlo, se entenderá aceptada la variación de precio.

3.8 EDILKAMIN S.p.A. no se hace responsable de los posibles daños directos o indirectos derivados de la no aceptación, incluso parcial. Por lo tanto, queda excluido cualquier derecho del cliente a la indemnización por daños y perjuicios o a una compensación.

Art 4. Condiciones de pago

4.1. Salvo que se acuerde lo contrario por escrito, los pagos deberán efectuarse directamente en la sede de EDILKAMIN S.p.A., en la forma y en los plazos acordados.

4.2 Las condiciones de pago se acuerdan en cada caso concreto. A falta de indicación explícita, el pago deberá efectuarse tras la presentación de la factura correspondiente, cuya transmisión podrá realizarse por correo electrónico (a la

dirección de correo electrónico o PEC del titular del pedido), de conformidad con el artículo 14 del D.P.R. 445/2000 y sus modificaciones posteriores, siendo válidos, a efectos de la emisión de la factura, los datos facilitados por el cliente en el momento de realizar el pedido.

4.3 En caso de que las partes acuerden la emisión de recibos bancarios (RIBA), letras de cambio y/o giros, los gastos correspondientes, incluidos los bancarios por el cobro, correrán siempre a cargo del cliente.

4.4 En caso de retraso en los pagos en las fechas acordadas, y sin perjuicio de cualquier derecho de la empresa, incluida la resolución del contrato y la indemnización por daños y perjuicios, el deudor incurrirá automáticamente en mora y se le aplicará un interés convencional equivalente al tipo de interés del BCE más 8 puntos (conforme al D.L.G.S. 231/2002).

4.5 Cualquier incumplimiento por parte del comprador en relación con el pago del precio en las condiciones y/o modalidades acordadas, aunque se refiera a un solo vencimiento, o el incumplimiento de las condiciones generales de venta, dan derecho a EDILKAMIN S.p.A. a suspender cualquier prestación contractual, con la caducidad del plazo para el cumplimiento de las obligaciones futuras, incluida la suspensión de la garantía y la interrupción de las entregas.

4.6 Cláusula solve et repete: El cliente se compromete a efectuar, sin suspensión ni retraso, el pago del precio acordado, así como de los gastos accesorios, antes de emprender cualquier tipo de acción y/o presentar reclamaciones, excepciones o quejas, incluso en caso de retraso en la entrega del bien.

Art 5. Caducidad del plazo – Rescisión del contrato – Reserva de propiedad

5.1 EDILKAMIN S.P.A., en caso de que el cliente se declare insolvente o haya reducido o no haya prestado, por iniciativa propia, las garantías prometidas, podrá exigir inmediatamente el pago de la contraprestación adeudada, aunque el plazo para efectuar el pago se haya fijado a favor del deudor. La pérdida del beneficio del plazo se produce de forma inmediata, sin necesidad de previo aviso, incluso en caso de impago de una sola de las cuotas acordadas, lo que da derecho a EDILKAMIN S.P.A. a exigir el pago inmediato de la totalidad del crédito que pudiera quedar pendiente.

5.2 En cualquier caso, en caso de que no se abone el importe adeudado en los plazos indicados, que se consideran plazos imprescindibles, EDILKAMIN S.p.A. podrá rescindir el presente contrato por causa y culpa imputables al cliente, pudiendo retener los anticipos recibidos para cubrir y reembolsar los elevados gastos adelantados y los daños sufridos.

5.3 EDILKAMIN S.p.A. se reserva el derecho de rescindir unilateralmente el contrato mediante notificación al cliente en caso de que se presenten protesto de cheques y/o letras de cambio contra este último o se inicien procedimientos concursales.

5.4 EDILKAMIN S.p.A. conserva la propiedad de los materiales suministrados hasta el pago íntegro del suministro y, por lo tanto, hasta ese momento, el comprador no podrá enajenar la mercancía, pignorarla ni trasladarla a otro lugar. En caso de resolución del contrato por incumplimiento del cliente, EDILKAMIN S.p.A. retendrá los anticipos abonados en concepto de indemnización, sin perjuicio de lo dispuesto en el artículo 1526 del Código Civil italiano.

Art 6. Suministro – Devolución de mercancías – Transporte

6.1 Salvo que se acuerde lo contrario por escrito, la compra de los productos se entiende siempre franco depósito y, por lo tanto, EDILKAMIN S.p.A. quedará liberada de su obligación de venta con la entrega de la mercancía al transportista, que deberá elegir el cliente o, en su defecto, EDILKAMIN S.p.A.

6.2 Los plazos de entrega son orientativos y no son vinculantes ni esenciales para EDILKAMIN S.p.A. En caso de que el producto solicitado deje de fabricarse, EDILKAMIN S.p.A. anulará el pedido y lo notificará al cliente, sin que este tenga derecho a indemnización alguna por ningún concepto. EDILKAMIN S.p.A. no estará obligada a abonar indemnización alguna por los posibles daños directos o indirectos derivados de retrasos en la entrega y/o de la interrupción y/o de la resolución parcial o total del suministro. En cualquier caso, si el retraso en la entrega se debe a problemas imputables al cliente, EDILKAMIN S.p.A. se reserva el derecho de cuantificar los daños, gastos y posibles comisiones de depósito, salvo en el caso de que el cliente desee aplazar la fecha de entrega respecto a lo acordado, comunicándolo a EDILKAMIN S.p.A. mediante carta certificada con acuse de recibo y/o correo electrónico certificado (PEC) con un preaviso de al menos 15 días. Los pagos deben efectuarse en los plazos acordados, incluso en caso de retraso en la llegada de la mercancía. En ningún caso se podrá considerar responsable a EDILKAMIN S.p.A. de los retrasos imputables a los transportistas y/o a terceros en general, ni de los daños o pérdidas parciales o totales que se produzcan durante el transporte. La huelga de los empleados de las empresas proveedoras y/o de los transportistas y/o de terceros en general constituye un caso de fuerza mayor. Un posible retraso no dará lugar, en ningún caso, a una indemnización por daños y perjuicios ni, mucho menos, a la resolución del contrato de venta.

6.3 EDILKAMIN S.p.A. no podrá considerarse en modo alguno responsable de los incumplimientos atribuibles a causas de fuerza mayor, tales como, a título de ejemplo, entre otros, accidentes, explosiones, huelgas, cierres patronales y otros acontecimientos que impidan, total o parcialmente, la ejecución del contrato en los plazos acordados. En cualquier caso de fuerza mayor que impida a EDILKAMIN S.p.A. o al cliente cumplir las condiciones contractuales, EDILKAMIN S.p.A. tendrá la facultad de rescindir el contrato o de solicitar su cumplimiento en el plazo que se fije. Por supuesto, en este caso, los plazos de entrega



del contrato original se prorrogan por un período equivalente a la duración de la suspensión. En ningún caso podrá esto constituir motivo para reclamar a EDILKAMIN S.p.A. una indemnización por ningún concepto.

6.4 El retraso en la entrega no da derecho al cliente a rescindir el contrato, ni en su totalidad ni en parte. Si las entregas se retrasaran por causas imputables al cliente, EDILKAMIN S.p.A. se reserva el derecho a considerar nulo el pedido una vez transcurrido el plazo máximo de 10 (diez) días desde la disponibilidad de la mercancía.

6.5 Las mercancías viajan bajo la responsabilidad del cliente, sin perjuicio de las disposiciones generales anteriores.

6.6 El cliente, a quien corresponde la comprobación del suministro, tiene la obligación de comunicar cualquier discrepancia con respecto al pedido o a la integridad de los productos en un plazo de 8 (ocho) días a partir de la fecha de entrega. Transcurrido dicho plazo, se considerará que el suministro ha sido aceptado sin reservas.

6.7 Transcurridos 30 (treinta) días desde la entrega, no se aceptarán devoluciones de productos con solicitud de reembolso o sustitución, salvo en casos excepcionales que deberán ser evaluados caso por caso y autorizados previamente por escrito por EDILKAMIN S.p.A.

6.8 La devolución de la mercancía a EDILKAMIN S.p.A. debe solicitarse previamente mediante una comunicación escrita específica y detallada, y ser autorizada posteriormente. Por el contrario, la mercancía devuelta sin autorización será rechazada o reenviada al remitente a portes debidos.

Art 7. Productos – Conformidad – Responsabilidad

7.1 Los productos suministrados cumplen con las especificaciones técnicas y funcionales indicadas por el fabricante en la documentación explicativa correspondiente adjunta al producto y/o recogida en la ficha técnica correspondiente disponible en el sitio web. El cliente acepta incondicionalmente y sin reserva alguna las características de los productos como se ofrecen y aparecen en las exposiciones y/o en los catálogos de EDILKAMIN S.p.A. Por lo tanto, los posibles defectos derivados de las propiedades intrínsecas del producto o de un mantenimiento inadecuado del mismo no pueden atribuirse a EDILKAMIN S.p.A. Por lo tanto, la conformidad con la muestra examinada no es restrictiva y deben tenerse en cuenta los límites de tolerancia habituales para los materiales utilizados.

7.2 Al realizar el pedido, el cliente asume la responsabilidad de cumplir con la legislación y las normas de seguridad relativas al uso de los productos adquiridos y exime a EDILKAMIN S.p.A. de cualquier responsabilidad por los daños directos o indirectos causados a personas o bienes como consecuencia del uso de la mercancía suministrada, incluido el caso de un funcionamiento defectuoso o insuficiente.

Art 8. Garantía – Limitaciones – Reclamaciones – Responsabilidad

8.1 DURACIÓN – EXTENSIÓN – TERRITORIALIDAD:

- Todos los productos de Edilkamin S.p.A., dentro de la Comunidad Europea, están sujetos a una garantía de 36 meses a partir de la fecha de compra, que deberá acreditarse mediante documentación fiscal válida expedida por el distribuidor, como por ejemplo un ticket de caja, un albarán de entrega o una factura. Dicha documentación debe permitir identificar el producto adquirido, así como la fecha de su compra y/o entrega.

- Solo para los productos de leña (excluidos los productos bicomcombustibles) adquiridos a partir del 01/11/2016, EDILKAMIN S.p.A. extiende su garantía por una duración total de 5 años a partir de la fecha de compra, indicada en el documento fiscal. Esta garantía extendida se aplica solo a la carrocera de la máquina a condición de que el producto se instale, se utilice y se mantenga respetando las prescripciones indicadas en el manual de instalación, uso y mantenimiento y las leyes y reglamentos vigentes en el país de residencia del consumidor. Se excluyen las piezas eléctricas, los accesorios y los kits hidráulicos, a los que se aplica la garantía de 36 meses.

- La presente garantía, que no sustituye a la prevista por la normativa europea en materia de protección de los consumidores, es válida únicamente en el territorio italiano, así como en aquellos territorios pertenecientes a la Comunidad Europea en los que operan servicios de centros de asistencia técnica autorizados. La garantía se limita, asimismo, al Estado de residencia y/o domicilio del consumidor, que debe coincidir con el Estado en el que el vendedor del producto, EDILKAMIN S.p.A., tiene su sede social y/o comercial. Por lo tanto, en caso de que el consumidor adquiera el producto a un distribuidor extranjero y, por lo tanto, de un país distinto al de su residencia o domicilio, no tendrá derecho a la garantía de EDILKAMIN S.p.A.

- Los productos deberán ser instalados por un técnico cualificado y utilizados de conformidad con las especificaciones técnicas facilitadas por EDILKAMIN S.p.A., así como instalados y utilizados respetando la legislación nacional, regional y municipal y las normas técnicas que regulan su instalación y/o uso vigentes en el país donde se instalen y/o utilicen los productos. El Comprador exime expresamente a EDILKAMIN S.p.A. de toda responsabilidad en caso de que los productos solicitados no se ajusten a las normas, estándares o especificaciones técnicas vigentes en el país en el que se entreguen o instalen. Al realizar el pedido de los productos, el Comprador declara expresamente que ha llevado a cabo todas las comprobaciones necesarias en relación con la compatibilidad de los productos con las normas técnicas vigentes en el país para el que se adquieren.

GARANTÍA EN EL ÁMBITO DE LA ACTIVIDAD COMERCIAL, EMPRESARIAL Y PROFESIONAL

- En lo que respecta a la adquisición de todos los productos de EDILKAMIN S.p.A. en el marco de actividades comerciales, empresariales y/o profesionales, no se aplican las normas mencionadas, en particular la garantía convencional, ya que, en estos casos, de conformidad con lo dispuesto en los artículos 1490 y siguientes del Código Civil italiano, la garantía del producto tiene una duración limitada de 12 meses a partir de la fecha de compra.

8.2 Las reclamaciones por defectos derivados del embalaje de la mercancía enviada deberán presentarse por escrito, mediante correo electrónico certificado (PEC) o carta certificada con acuse de recibo, en un plazo de 8 días a partir de la recepción de la mercancía objeto de la reclamación y, en cualquier caso, por motivos justificados, no más tarde de 30 días a partir de la fecha de envío, so pena de caducidad. A falta de reclamación dentro de dichos plazos, se considerará que el suministro ha sido aceptado como libre de vicios o defectos. No se podrá presentar ninguna reclamación relativa a la calidad de la mercancía, ni siquiera con carácter excepcional, ante los tribunales si no se ha efectuado el pago correspondiente a la mercancía a la que se refiere la reclamación. No se tendrán en cuenta las reclamaciones relativas a la calidad de la mercancía cuando se trate de mercancía de calidad inferior vendida como tal o de mercancía vendida y reparada por terceros. En cualquier caso, el cliente no está autorizado a suspender el pago de lo adeudado por ningún motivo. En caso de que el cliente rescinda el contrato sin motivo justificado imputable a EDILKAMIN S.p.A., cualquier importe abonado por él en concepto de anticipo será retenido por EDILKAMIN S.p.A. y el cliente no podrá solicitar su devolución.

8.3 Los materiales que se consideren defectuosos deberán enviarse a la sede de EDILKAMIN S.p.A., acompañados de una carta detallada en la que se describan los supuestos vicios, defectos o fallos de funcionamiento detectados.

8.4 EDILKAMIN S.p.A. se reserva, a su entera discreción, el derecho a sustituir o reparar los productos defectuosos, con exclusión de cualquier otra forma de reembolso o indemnización. No se admitirá la sustitución o reparación en garantía de los productos que presenten alteraciones, manipulaciones o roturas imputables a un uso incorrecto del propio producto, a reparaciones no autorizadas o a un uso imprudente. Además, garantiza la asistencia técnica para todos los productos de Edilkamin S.p.A. dentro de la Comunidad Europea durante un plazo de seis años a partir de la fecha de compra, siempre que se acredite mediante la factura correspondiente en la que figure el número de serie del producto, así como la fecha de compra y/o entrega.

8.5 En cualquier caso, los gastos de transporte y los costes derivados de la tramitación de las devoluciones para reparación correrán íntegramente a cargo del cliente.

8.6 Al aceptar las presentes condiciones de venta, el cliente que actúe con fines relacionados con su actividad empresarial y/o profesional, salvo la garantía prevista en el punto 7.1, renuncia expresamente a ejercer cualquier acción de recurso, de conformidad con el artículo 31 del Decreto Legislativo 206/2005 – Código del Consumo, frente a EDILKAMIN S.p.A. en caso de reclamaciones presentadas por el usuario final, por otros vendedores que formen parte de la misma cadena contractual o por otros intermediarios y/o distribuidores.

Art 9. Privacidad

Información facilitada de conformidad con el Reglamento General de Protección de Datos de la UE 2016/679 (GDPR - General Data Protection Regulation). Los datos personales facilitados por el cliente son tratados por EDILKAMIN S.p.A. en pleno cumplimiento de los principios y modalidades establecidos en el art. 13 del Reglamento UE n.º 2016/679, durante toda la vigencia de las relaciones comerciales establecidas y también posteriormente para el cumplimiento de todas las obligaciones legales, de conformidad con los principios de corrección, lealtad, transparencia y protección de la confidencialidad y los derechos del cliente. En todo momento, el cliente podrá ejercer los derechos previstos en los artículos 15 a 22 del Reglamento UE n.º 2016/679. La empresa EDILKAMIN S.p.A., con domicilio social en Via Pietro Moscati n.º 8 – 20154 Milán, representada por el responsable legal del tratamiento, es la titular y, al mismo tiempo, la responsable del tratamiento de los datos del cliente. A la luz de la información recibida, el cliente da su consentimiento para el tratamiento de sus datos personales de cualquier naturaleza, incluidos aquellos considerados como categorías especiales de datos.














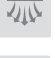



















Art 10. Controversias y jurisdicción competente

En caso de que surgieran controversias o reclamaciones en relación con las presentes condiciones generales de venta, será competente exclusivamente el Tribunal de Milán, donde Edilkamin S.p.A. tiene su sede social.

DEVOLUCIONES Y RECLAMACIONES

- Las posibles devoluciones de material deberán ser autorizadas por nuestra Dirección Comercial y se abonarán en un **80 %** del precio de factura, siempre y cuando se devuelvan en un embalaje adecuado, aplicándose un cargo de **50 € + IVA** en concepto de «gastos de gestión y manipulación».
- Las reclamaciones solo se tendrán en cuenta si se formulan en el momento de la recepción de los materiales, indicando una reserva específica y no genérica en el albarán.



	Potencia útil min-max		AIR-TIGHT: Estufas de pellet estanca
	Potencia al agua		Apta para casas pasivas
	Potencia nominal		instalación coaxial
	Rendimiento		Autoclean: Limpieza automática del crisol
	* m3 * Volumen calentable		Confort clima: Apagado al alcanzar la temperatura
	** Consumo Min-Max		Autocheck en frío: que permite encontrar inmediatamente eventuales inconvenientes
	Autonomía		Post-combustión
	Depósito pellet		Función NIGHT
	Alarma reserva de pellet		Función RELAX
	Hogar: G : fundición, A : acero, V : vermiculita, E : Ecokeram		Función EASY TIMER
	*** Salida humos Macho/Hembra ↑ Superior ↗ trasera → lateral		Ventilación con aire caliente desactivable
	Peso con embalaje		
	Dimension: Largo/Profundidad/Altura		
	Salida de aire caliente: n° salidas x Ø cm ↑ Superior ↗ trasera → lateral		
	Contenido de agua		
	Panel sinóptico		
	Touch Screen		
	Radiomando		
	Telemando		
	Programación diaria / semanal		
	(N) convección natural		
	(V) ventilación forzada		

*Se calcula en base a una necesidad de 33 kcal/m3h. El mismo volumen puede variar sensiblemente en consideración al grado de aislamiento de la habitación, de su exposición, de la zona climática, etc.

**Para el cálculo del consumo de combustible se usa un poder calorífico co de 4,6 kW/kg para la leña y 4,8kW/kg para el pellet.

*** El Ø de la salida de humos no es el Ø del sistema de chimenea que deberá ser dimensionado de conformidad con las normas nacionales y locales y en particular, aunque no exhaustivas EN 16510.



ÍNDICE

Ardente 1200/Ardente 1600	118	Idropellbox H 30	73	Sense 6	46
Ardente 1800/Ardente 2200	119	Ionya H 19	60-61	Sense 8	46
Bench 54 Evo	86	Ionya H 22	60-61	Slide 5	12
Bench 65 Evo	87	Kira 13++ Evo	22	Slide 7 Evo	12
Bild 9+	38-39	Kira H 19 Evo	57	Tally Int	80
Blade 12++ Evo	44-45	Kira H 23 Evo	57	Tally GL Int	81
Blade H 15 Evo	62	Klass	84	Tera H 25 Evo	58
Blade H 19 Evo	63	Krio	85	Tera H 30 Evo	58
Blade H 23 Evo	63	Laguna2 P18-P24-P29	65	Tratto 12++	43
Blokk 70 Evo	110	Lena 7 Evo	16-17	Tratto 9+	42
Blokk 90 Evo	111	Lena 9+ Evo	16-17	Vyda 13++ Evo	23
Body	77	Libra 11+ Int	36	Vyda H 19 Evo	56
Bravio H 15 / H 20 / H 28	114	Libra 13++ Int	36	Vyda H 23 Evo	56
Celia ATC	28	Libra 7	30	Widro H 28 Evo	115
Celia ATC Magic	28	Libra 9+	30	Windo 100 Evo	108
Cherie 11++ Evo	35	Libra X 7	31	Windo 120	109
Cherie 9+ Evo	34	Libra X 9+	31	Windo 70 Evo	106
Cherie H 10 Evo	59	Lille 8 Evo	47	Windo 90 Evo	107
Cherie H 14 Evo	59	Lumea 7	29	Windo2 50	101
Cherie Slim 9+	41	Lumea 9+	29	Windo2 75 Evo	102
Code Int	78	Milla H 12 Evo	54	Windo2 95 Evo	103
Code J Int	79	Milla H 15 Evo	54	Windo3 50	104
Cover 7	18	Myrna H 15 Evo	55	Windo3 85 Evo	105
Cover 9+	18	Nara 9+ Evo	13	Yana 7 Evo	15
Dania 6	26-27	Nara 7 Evo	13	Yana 9+ Evo	15
Dania 8+	26-27	Pellkamin 12++ Evo	51		
Evia 8	33	Pellkamin 10+ Evo2	49		
Firebox 49 Evo	88	Pellkamin 8 Evo2	48		
Firebox 49 Evo L/R	89	Pellkamin H 17	70		
Firebox 54 Evo2	90	Pellkamin H 22	71		
Firebox 60 Evo2	91	Pellkamin H 22+	71		
Firebox 60 Evo2 L/R	92	Polo Evo2	82		
Firebox 65 Evo2	93	Polo Open Evo2	83		
Firepocket 100	100	Prisma H 22 / Prisma H 22 ACS	68-69		
Firepocket 100 Evo	97	Prisma H 27 / Prisma H 27 ACS	68-69		
Firepocket 60	98	Rada Air Tight C	25		
Firepocket 60 Evo	95	Rise 11+ Int	21		
Firepocket 80	99	Rise 13++ Int	21		
Firepocket 80 Evo	96	Rise 7	19		
Flamma 14	113	Rise 9+	19		
Gora 22-26-29	67	Rise X 7	20		
Gora2 Slim Up	66	Rise X 9+	20		

EDILKAMIN S.p.A.

se reserva la facultad de modificar en cualquier momento, sin previo aviso, las características técnicas y estéticas de los elementos ilustrados y los equipamientos de los productos, y declina cualquier responsabilidad por posibles errores de impresión presentes en el catálogo. Las imágenes son puramente indicativas. En el momento del suministro, las partes de piedra de los revestimientos pueden presentar diferencias respecto a las imágenes contenidas en este documento. Las piezas cerámicas, con el uso del producto y con el paso del tiempo, pueden sufrir un efecto natural de craquelado y pérdida de brillo que no debe considerarse un defecto (no conformidad). Para una correcta instalación, siga lo indicado en las fichas técnicas.





**IO SONO
IL FUOCO**



www.edilkamin.com
edilkaminiberica@edilkamin.com

Follow us   