

IIBAIONDO

2026
Tarifa



Desde hace más de 60 años, INDUSTRIAS IBAIONDO, S.A. es un referente en Depósitos hidroneumáticos, Vasos de expansión y Antiarrietes. Fruto de nuestro saber hacer y esfuerzo, actualmente estamos presentes en más de 70 países de todo el mundo.

Somos una empresa industrial cuya actividad se centra en el diseño, fabricación y distribución de recipientes a presión bajo marca propia, para los mercados de la fontanería y calefacción e instalaciones de abastecimiento de agua.

Con el objetivo de generar confianza, aportar valor a toda la cadena de distribución y contribuir al bienestar de la sociedad, fabricamos una amplia gama de productos fiables a precios competitivos, empleando materiales de calidad contrastada y haciendo uso de nuestro profundo conocimiento técnico.

Ofrecemos un servicio cercano y rápido a todos nuestros clientes y al resto de profesionales del sector.



Made in Spain
Pressure vessel experts since 1965

Índice

Acumuladores hidroneumáticos

AMR-OFFSHORE	5
AMR-PLUS INOX	6
AMR-PLUS	7
AMR-DUO	8
HMF (hidrocarburos)	8
AMR	9
AMR (gran capacidad)	10
AMR (altas presiones)	11
AMR-INOX	12
DX (inoxidables)	13
DG (galvanizados)	14
Accesorios y recambios	16

Antiarrietes

AHN	20
-----	----

Vasos de expansión

CMF	25
SMF/SMR (solares)	26
VI (amortiguadores)	27
CMR (ACS)	28
PC/PR (vasos planos)	29
Accesorios y recambios	30

Equipos automáticos de presurización

CRB AUTOMAT	36
CRB AUX	37
Recambios	37

Depósitos de inercia

AR-S	40
AR-A / AR-A-INOX	41
PF/PFR	42
ACES	43
Accesorios y recambios	44

Separadores de aire y lodos

SAB (aire)	46
SLB (lodos)	46
SCB (combinados)	47
Pérdidas de carga	47

Agujas hidráulicas

CHR (roscados)	48
CHB (embridados)	48

Depósitos de aire

DC	49
----	----

Información general

Información Web	50
Paletizado	51
Condiciones Generales de Venta	52



Acumuladores hidroneumáticos

Los acumuladores hidroneumáticos Ibaiondo están fabricados con aceros de alta calidad, conforme a la Directiva 2014/68/UE de equipos a presión, empleando para ello medios, tanto técnicos como humanos, altamente cualificados y experimentados.

Versátiles y polivalentes, con acabados diferentes, con membrana y sin membrana, son parte esencial en los grupos de presión en captaciones y abastecimiento de agua, grupos contra incendio, tratamiento de aguas, estaciones depuradoras-desaladoras, sistemas de calefacción y refrigeración industrial, plantas de energía, así como en el sector naval, químico y refinerías. Además de mantener una reserva de agua a presión y garantizar un suministro de agua óptimo, permiten alargar la vida del grupo de presión, reduciéndose sensiblemente el número de maniobras de arranque-paro de la bomba, así como un importante ahorro de energía.

Destacan por ser de última generación los acumuladores hidroneumáticos OFFSHORE, multifuncionales, dotados de conexiones inoxidable y con acabado de pintura especial C5, según UNE-EN ISO 12944, destinados a instalaciones y entornos marinos, corrosivos, especialmente exigentes.

Las variantes AMR DUO y DUO OFFSHORE ofrecen además la posibilidad de instalarse en la aspiración de los grupos de presión, posibilitando un flujo continuo natural del agua a través del depósito, garantizando su renovación y el mantenimiento de las condiciones higiénicas de la instalación frente a la legionela.

La instalación y dimensionado de los acumuladores hidroneumáticos se realiza siguiendo las indicaciones establecidas en la norma UNE-EN 149202 y CTE DB HS4.

Pueden acceder a las instrucciones relativas a su uso, instalación, puesta en marcha y mantenimiento a través de los enlaces (códigos QR) que se muestran en las siguientes páginas.

Para calcular el volumen aproximado de los acumuladores hidroneumáticos pueden consultar en fabrica o bien dirigirse a la sección calculadoras accesible en www.ibaiondo.com



Calculadora
AMR



SELECCIONE SU AMR CON LA
CALCULADORA DISPONIBLE EN
NUESTRA WEB

Cálculo

La norma UNE 149202 contempla tres sistemas de alimentación,

- Indirecta con depósito auxiliar atmosférico y equipo de velocidad fija.

- Directa con depósitos auxiliares hidroneumáticos con equipos de velocidad variable.
- Mixta con depósitos auxiliares presurizables con equipos de velocidad variable.

Ejemplo de cálculo de acumulador hidroneumático de membrana (IMPULSIÓN) para equipos de presión de velocidad fija (UNE 149202)

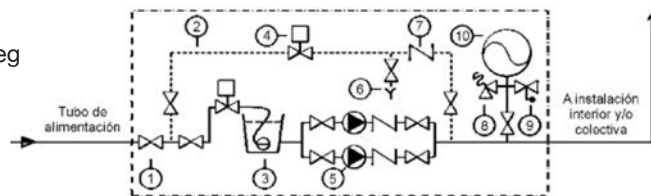
Alimentación indirecta

Caudal (Litros/segundo)	Q_c	3 litros/seg
Numero bombas (incluye reserva)	b	2
Nº máx. arranques /hora (tabla)	n	10
Presión arranque bomba (Bar)	P_b	3 Bar
Presión paro bomba (Bar)	P_{paro}	8 Bar
ΔP (Bar)	$P_{\text{paro}} - P_b$	5 Bar
Volumen para equipos de presión de velocidad fija (Litros)		243 Litros

Acumulador hidroneumático seleccionado $V_n = \frac{900 \times Q_c \times (P_b + \Delta P + 1)}{n \times \Delta P \times b}$

350 AMR-PLUS PN10; 300 AMR-B160 PN10.....

¡Se establece un volumen mínimo del acumulador de 200 litros!



- Leyenda:
- | | |
|---|---|
| 1. Válvula de aislamiento | 6. Desagüe |
| 2. Bajopás | 7. Válvula antirretorno |
| 3. Batería de depósitos atmosféricos (véase figura 4) | 8. Válvula de alivio |
| 4. Válvula automática | 9. Llave de paso con grifo de vaciado |
| 5. Bomba | 10. Depósito hidroneumático (impulsión) |

Ejemplo de cálculo de acumulador hidroneumático de membrana (IMPULSIÓN) para equipos de presión de velocidad variable con variador de frecuencia único (UNE 149202)

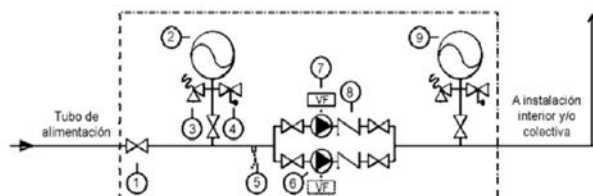
Alimentación directa

Caudal (Litros/segundo)	Q	3 litros/seg
Numero bombas (incluye reserva)	b	2
Nº máx. arranques /hora (tabla)	n	10
Presión arranque bomba (Bar)	P_b	3 Bar
Presión paro bomba (Bar)	P_{paro}	8 Bar
ΔP (Bar)	$P_{\text{paro}} - P_b$	5 Bar
Volumen para equipos de presión de velocidad fija (Litros)		61 Litros

Acumulador hidroneumático seleccionado $V_n = \frac{900 \times Q_c \times (P_b + \Delta P + 1)}{4 \times n \times \Delta P \times b}$

220 AMR-Plus PN10; 200 AMR-B90 PN10...

¡Se establece un volumen mínimo del acumulador de 200 litros!



- Leyenda:
- | | |
|---|--|
| 1. Válvula de aislamiento | 6. Bomba |
| 2. Depósito hidroneumático (aspiración) | 7. Variador de frecuencia |
| 3. Válvula de alivio | 8. Válvula antirretorno |
| 4. Llave de paso con grifo de vaciado | 9. Depósito hidroneumático (impulsión) |
| 5. Protección contra funcionamiento en seco | 10. |

Kw Motor		Nº máximo de arranques / hora según tipo de arranque			
Desde	Hasta	Directo (*)	Estrella - Triángulo	Progresivo	Variador de frecuencia
0	4	30	35	35	40
4,01	11	20	22	22	25
11,01	22	15	18	18	20
22,01	55	10	15	15	18
55,01	y superior	según indicaciones documentadas del fabricante			

(*): siempre que lo permita la legislación vigente

Para el dimensionado de los acumuladores hidroneumáticos de aspiración

Diámetro mínimo de aspiración DN(a)	Caudal de cálculo del equipo	Numero de depósitos hidroneumáticos	Volumen unitario depósito hidroneumático	Diámetro mínimo de conexión
40 - 50 mm.	1,5 l/s	1	25 litros	3/4"
	3 l/s	2		
50 - 60 mm.	3 l/s	1		
	4 l/s	2		
60 - 70 mm.	3 l/s	1		
	6 l/s	2		
70 - 80 mm.	4 l/s	2	50 litros	2"
	8 l/s	2	25 litros	3/4"
80 - 90 mm.	5 l/s	2	50 litros	2"
	11 l/s	2	50 litros	2"
90 - 100 mm.	7 l/s	2	50 litros	2"
	15 l/s	2	50 litros	2"

(a) Se corresponde con la tubería que conecta la red de distribución con el equipo de presión. En el caso de coexistir tuberías de varios diámetros, se considerará la de menor diámetro interior.

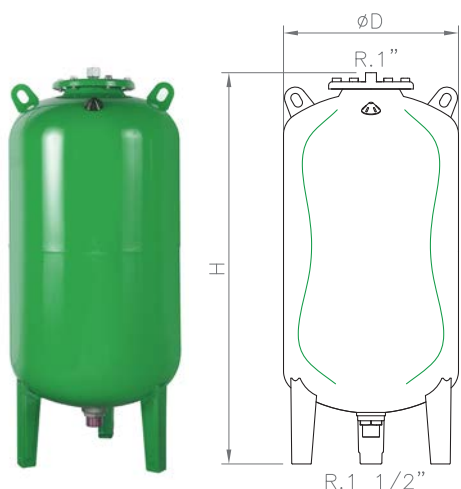
Si bien en caso de variadores de frecuencia por cada bomba este volumen se puede reducir, se debe prever una reserva mínima de agua presurizada para casos de funcionamiento de emergencia.



Acumuladores hidroneumáticos de membrana Grupos de presión - Calefacción - Sistemas solares - ACS

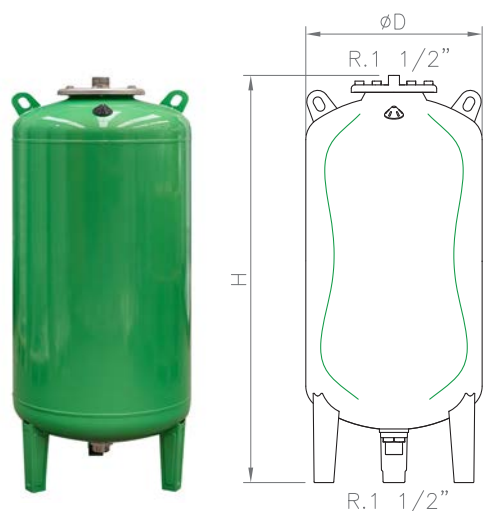
- ▶ Diseñados para ser instalados en entornos industriales, depuradoras, desaladoras, etc., son capaces de soportar las más exigentes condiciones de funcionamiento
- ▶ Son depósitos multifuncionales y pueden ser instalados tanto en grupos de presión (aspiración o impulsión), como en sistemas de calefacción, refrigeración y circuitos de ACS
- ▶ La configuración de los modelos DUO OFFSHORE, dotados de doble conexión de agua, permite un flujo permanente del agua, garantizando su renovación y preservando las condiciones higiénicas de la instalación
- ▶ Membrana recambiable según EN 13831, apta para agua potable
- ▶ Conexión de agua (simple o doble) en acero inoxidable (AISI 316-L)
- ▶ Tratamiento externo anticorrosivo C5, según la norma ISO 12944 color verde (RAL 6018)
- ▶ Fabricados conforme a la Directiva 2014/68/UE

Presión máxima de servicio: 10 Bar
Precarga: 3 Bar (Nitrógeno)
Temperatura máx. del sistema: 100°C
Temperatura mín./máx. de servicio: -10°C /+70°C
Conexión agua: OFFSHORE R 1 1/2" GM Inoxidable (AISI 316)
DUO OFFSHORE 2 x R 1 1/2" GM Inoxidable (AISI 316)



Modelos verticales con conexión inferior 10 bar

Código	Modelo	Volumen (Lts)	Peso (Kg)	Ø D (mm)	H (mm)	Precio (€)
08108010	80 AMR-OFFSHORE	80	24	485	690	1.205,81
08110010	100 AMR-OFFSHORE	100	26	485	805	1.245,99
08115010	150 AMR-OFFSHORE	150	38	485	1155	1.404,37
08122010	220 AMR-OFFSHORE	200	49	485	1400	1.609,08
08135010	350 AMR-OFFSHORE	300	60	485	1965	1.816,79
08150010	500 AMR-OFFSHORE	500	90	600	2065	2.170,17
08170010	700 AMR-OFFSHORE	700	158	700	2145	2.988,70
08100010	1000 AMR-OFFSHORE	1000	274	800	2375	5.296,78



Modelos verticales DUO (conexión inferior-superior) 10 bar

Código	Modelo	Volumen (Lts)	Peso (Kg)	Ø D (mm)	H (mm)	Precio (€)
08208010	80 AMR-DUO-OFFSHORE	80	24	485	690	1.314,55
08210010	100 AMR-DUO-OFFSHORE	100	26	485	805	1.354,72
08215010	150 AMR-DUO-OFFSHORE	150	38	485	1155	1.513,12
08222010	220 AMR-DUO-OFFSHORE	200	49	485	1400	1.649,51
08235010	350 AMR-DUO-OFFSHORE	300	60	485	1965	1.857,22
08250010	500 AMR-DUO-OFFSHORE	500	90	600	2065	2.210,57
08270010	700 AMR-DUO-OFFSHORE	700	158	700	2145	3.029,14
08211010	1000 AMR-DUO-OFFSHORE	1000	274	800	2375	5.405,58

- ▶ **NOTA:** Para presiones superiores, consultar en fábrica.
- ▶ **Opcional:** A requerimiento de cliente, pintura interior del depósito.

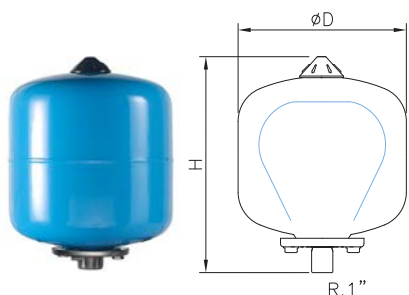


Acumuladores hidroneumáticos de membrana Grupos de presión

- ▶ Especialmente concebidos para prolongar su vida y minimizar su mantenimiento
- ▶ Membrana recambiable según EN 13831, apta para agua potable
- ▶ Tapa atornillada fabricada en acero inoxidable
- ▶ Pintura polvo azul (RAL 5012)
- ▶ Fabricados conforme a la Directiva 2014/68/UE

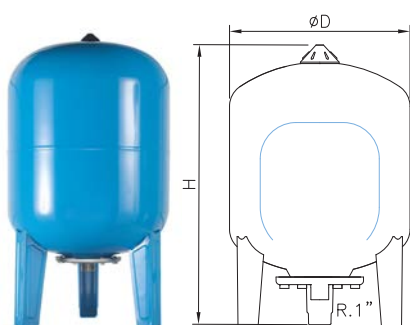
Presión máxima de servicio: 10 Bar
Precarga: 3 Bar (Nitrógeno)
Temperatura máx. del sistema: 100°C
Temperatura min./máx. de servicio: -10°C /+70°C
Conexión de agua: Acero inoxidable R 1" - GM

Modelos sin patas 10 Bar



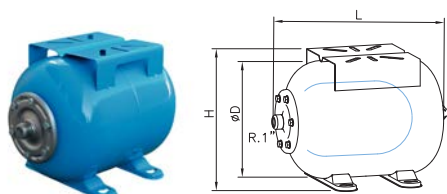
Código	Modelo	Volumen (Lts)	Peso (Kg)	Ø D (mm)	H (mm)	Precio (€)
06100510	5 AMR-PLUS INOX	5	2	200	250	33,61
06100810	8 AMR-PLUS INOX	8	2,5	200	350	37,80
06101210	12 AMR-PLUS INOX	12	3,2	270	320	43,65
06102010	20 AMR-PLUS INOX	20	4	270	425	48,77
▶ 06102410	24 AMR-PLUS INOX	24	5,6	270	470	51,70
06102510	25 AMR-PLUS INOX	25	5,6	320	430	56,77
06103510	35 AMR-PLUS INOX	35	7	360	485	83,89
06105010	50 AMR-PLUS INOX	50	10	360	620	129,60

▶ *NOTA: La Presión máxima de servicio del 24 AMR-PLUS INOX es 8 Bar.*



Modelos con patas 10 Bar

Código	Modelo	Volumen (Lts)	Peso (Kg)	Ø D (mm)	H (mm)	Precio (€)
06103511	35 AMR-P PLUS INOX	35	10	360	615	101,81
06105011	50 AMR-P PLUS INOX	50	12	360	750	135,88



Modelos horizontales con soporte 10 Bar

Código	Modelo	Volumen (Lts)	Peso (Kg)	Ø D (mm)	H (mm)	L (mm)	Precio (€)
06102012	20 AMR-S PLUS INOX	20	6	270	295	425	52,45
06105012	50 AMR-S PLUS INOX	50	12	360	390	620	134,31

AMR - PLUS

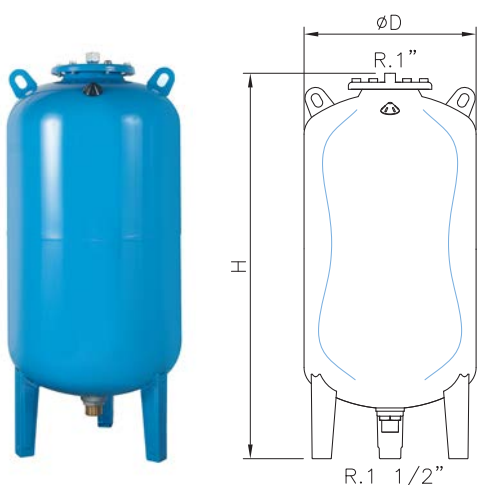


Acumuladores hidroneumáticos de membrana Grupos de presión

- ◆ Especialmente concebidos para prolongar su vida y minimizar su mantenimiento
- ◆ Membrana recambiable según EN 13831, apta para agua potable
- ◆ Tapa superior y manguito de 1" para accesorios
- ◆ Pintura polvo azul (RAL 5012)
- ◆ Fabricados conforme a la Directiva 2014/68/UE

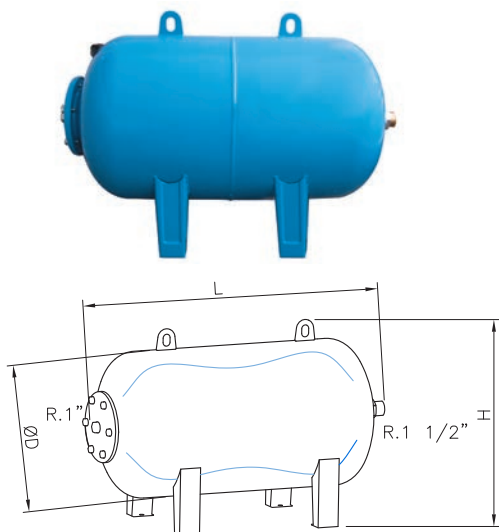
Presión máxima de servicio: 10 Bar
Precarga: 3 Bar (Nitrógeno)
Temperatura máx. del sistema: 100°C
Temperatura min./máx. de servicio: -10°C /+70°C
Conexión de agua: Latón R 1 1/2" - GM

Modelos verticales 10 Bar



Código	Modelo	Volumen (Lts)	Peso (Kg)	Ø D (mm)	H (mm)	Precio (€)
01080115	80 AMR-PLUS	80	24	485	690	307,70
01100115	100 AMR-PLUS	100	26	485	805	334,59
03150031	150 AMR-PLUS	150	38	485	1155	437,61
03220031	220 AMR-PLUS	200	49	485	1400	519,47
03350031	350 AMR-PLUS	300	60	485	1965	658,53
03500031	500 AMR-PLUS	500	90	600	2065	924,93
03700031	700 AMR-PLUS	700	158	700	2145	1.561,95
03900311	900 AMR-PLUS	900	224	800	2155	2.757,26
03910033	1000 AMR-PLUS	1000	274	800	2375	3.767,93

Modelos horizontales 10 Bar



Código	Modelo	Volumen (Lts)	Peso (Kg)	Ø D (mm)	H (mm)	L (mm)	Precio (€)
03150211	150 AMR-PLUS-H	150	40	485	655	1070	664,28
03220211	220 AMR-PLUS-H	200	49	485	655	1320	713,49
03350211	350 AMR-PLUS-H	300	60	485	655	1810	881,99
03500211	500 AMR-PLUS-H	500	90	600	780	1930	1.361,42
03700211	700 AMR-PLUS-H	700	158	700	880	2100	2.042,19
03900321	900 AMR-PLUS-H	900	224	800	1000	2070	3.156,99
03910021	1000 AMR-PLUS-H	1000	274	800	1000	2375	4.373,00

Válvulas antilegionela



Código	Modelo	R Conexión de agua	Precio (€)
91100507	Válvula 5 - 50 AMR PLUS INOX	1"	58,98
91100508	Válvula 80 - 1000 AMR PLUS	1 1/2"	143,78

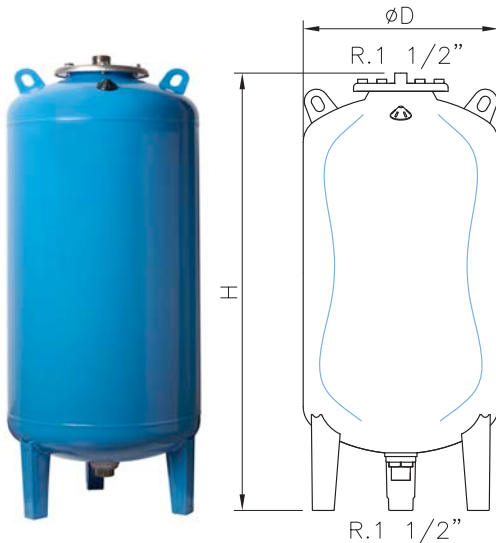
AMR - DUO



Acumuladores hidroneumáticos de membrana Grupos de presión (aspiración)

- ▶ Su función es actuar como depósito auxiliar de alimentación en la aspiración de las bombas
- ▶ Doble conexión de acero inoxidable (AISI 316), que garantiza un flujo continuo y la renovación permanente del agua
- ▶ Con respecto a los depósitos atmosféricos, aseguran una mayor calidad del agua y mantienen la presión de la red
- ▶ Membrana recambiable, según EN13831, apta para agua potable
- ▶ Pintura polvo azul (RAL 5012)
- ▶ Fabricados conforme a la Directiva 2014/68/UE

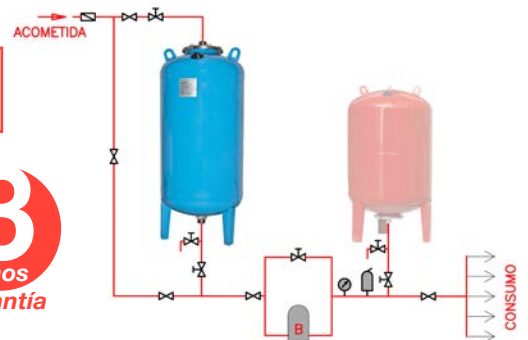
Presión máxima de servicio: 10 Bar
Precarga: 3 Bar (Nitrógeno)
Temperatura máx. del sistema: 100°C
Temperatura min./máx. de servicio: -10°C /+70°C
Conexión agua: Acero inoxidable 2 x R 1 1/2" - GM



Modelos verticales 10 Bar

Código	Modelo	Volumen (Lts)	Peso (Kg)	Ø D (mm)	H (mm)	Precio (€)
08015010	150 AMR-DUO	150	38	485	1155	739,00
08022010	220 AMR-DUO	200	49	485	1400	752,55
08035010	350 AMR-DUO	300	60	485	1965	891,59
08050010	500 AMR-DUO	500	90	600	2065	1.158,00
08070010	700 AMR-DUO	700	158	700	2145	1.795,03
08090010	900 AMR-DUO	900	224	800	2155	2.990,31
08010010	1000 AMR-DUO	1000	274	800	2375	4.069,36

UNE 149202
Alimentación directa

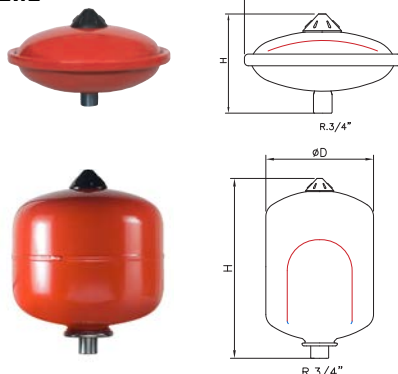


HMF (hidrocarburos)

Acumuladores hidroneumáticos de membrana Grupos de presión (Hidrocarburos)

- ▶ Membrana no recambiable, apta para contener hidrocarburos
- ▶ Recubrimiento externo de pintura epoxi roja (RAL 3000)
- ▶ Fabricados conforme a la Directiva 2014/68/UE

Presión máxima de servicio: s/ tabla
Precarga: 1,5 Bar (Nitrogeno)
Temperatura máx. del sistema: 100°C
Temperatura min./máx. de servicio: -10°C /+70°C
Conexión de agua: Acero R 3/4" - GM



Modelos sin patas 3 - 8 - 10 Bar

Código	Modelo	Volumen (Lts)	Peso (Kg)	Presión Máx. (Bar)	Ø D (mm)	H (mm)	Precio (€)
06002621	1 HMF	1	1	3	226	82	48,88
06002631	2 HMF	2	1,5	3	230	130	50,16
06005631	5 HMF	5	2	10	200	250	52,85
06008631	8 HMF	8	2,5	10	200	340	58,25
06015631	15 HMF	15	3,2	10	270	320	62,18
06025631	25 HMF	25	4,2	8	320	430	76,36

- ▶ **NOTA:** El modelo 1 HMF se suministra en lotes mínimos de 100 Uds.
- ▶ **NOTA:** El modelo 2 HMF se suministra en caja de 2 Uds.



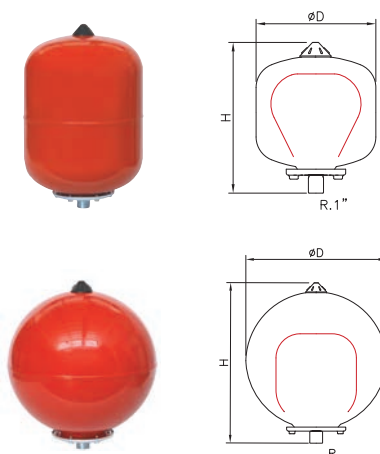
Acumuladores hidroneumáticos de membrana Grupos de presión

- ◆ Membrana recambiable, según EN 13831, apta para agua potable
- ◆ Los modelos de 100 AMR-P-A a 700 AMR-B cuentan con acoplamiento superior con conexión roscada (3/4" GM 1/2" GH)

- ◆ Pintura epoxi roja (RAL 3000)
- ◆ Fabricados conforme a la Directiva 2014/68/UE

Presión máxima de servicio: 10 Bar
Precarga: 1,5 Bar (Aire)
Temperatura máx. del sistema: 100°C
Temperatura min./máx. de servicio: -10°C /+70°C
Conexión de agua: Acero cincado s/tabla R - GM

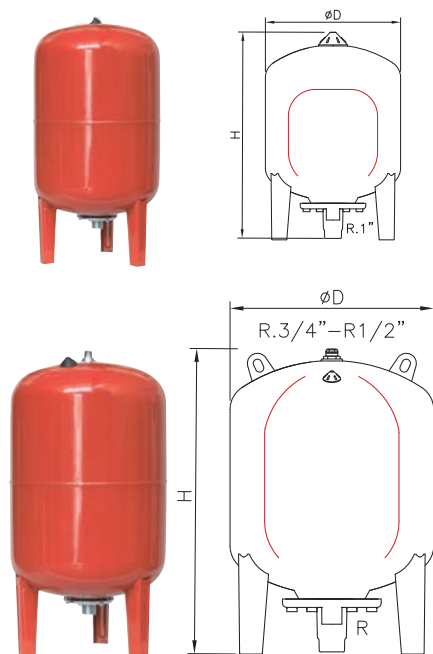
Modelos sin patas 10 Bar



Código	Modelo	Volumen (Lts)	Peso (Kg)	Ø D (mm)	H (mm)	R Conexión agua	Precio (€)
01005014	5 AMR	5	2	200	245	1 "	32,00
01008021	8 AMR	8	2,5	200	350	1 "	36,19
01015021	15 AMR	15	4	270	320	1 "	42,02
01020021	20 AMR	20	4,5	270	425	1 "	45,53
01035021	35 AMR	35	9	360	485	1 "	80,66
01050021	50 AMR	50	10	360	620	1 "	126,37
01025051	24 AMR-E	24	4,5	350	390	3/4 "	54,82
01025061	24 AMR-E	24	4,5	350	390	1 "	54,82

➤ **NOTA:** La Presión máxima de servicio de los modelos 24 AMR es 8 Bar.

Modelos con patas 10 Bar

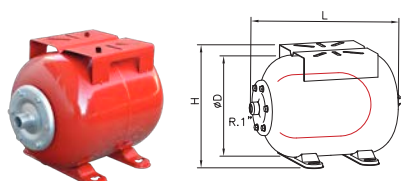


Código	Modelo	Volumen (Lts)	Peso (Kg)	Ø D (mm)	H (mm)	R Conexión agua	Precio (€)
01035241	35 AMR-P	35	10	360	615	1 "	98,58
01050241	50 AMR-P	50	12	360	750	1 "	132,64
03080241	80 AMR-P	80	16	450	750	1 "	167,23
03100031	100 AMR-P	100	18	450	850	1 "	243,59
03100041	100 AMR-P-A	100	18	450	875	1 1/4"	293,22
03150801	150 AMR-B90 (M/F)	150	25	485	1060	1 1/4"	384,12
03200801	200 AMR-B90 (M/F)	200	42	550	1135	1 1/4"	430,65
03300801	300 AMR-B160 (M/F)	300	55	650	1180	1 1/4"	517,60
03500801	500 AMR-B160 (M/F)	500	71	750	1450	1 1/2"	767,59
03700501	700 AMR-B160 (M/F)	700	78	750	1750	1 1/2"	1.059,63

➤ **NOTA:** La Presión máxima de servicio del 700 AMR-B160 es 8 Bar.

NOTA: El modelo 100 AMR-P y los inferiores no tienen acoplamiento superior.

Modelos horizontales con soporte 10 Bar



Código	Modelo	Volumen (Lts)	Peso (Kg)	Ø D (mm)	H (mm)	L (mm)	R Conexión agua	Precio (€)
01020281	20 AMR-S	20	6	270	295	425	1 "	49,22
01050281	50 AMR-S	50	12	360	390	620	1 "	131,08
03080261	80 AMR-S	80	16	450	480	625	1 "	198,53
03100211	100 AMR-S	100	18	450	480	750	1 "	503,80

NOTA: Para aplicaciones de agua caliente sanitaria remitirse a la página 28

AMR (gran capacidad)



Acumuladores hidroneumáticos de membrana Grupos de presión

- ▶ Membrana recambiable según EN 13831, apta para agua potable
- ▶ Boca de inspección superior
- ▶ Conexión de agua de acero inoxidable
- ▶ Pintura epoxi roja (RAL 3000)
- ▶ Manómetro
- ▶ Fabricados conforme a la Directiva 2014/68/UE

Presión máxima de servicio: s/tabla
Precarga: 1,5 Bar (Aire)
Temperatura máx. del sistema: 100°C
Temperatura min./máx. de servicio: -10°C /+70°C
Conexión de agua: Acero inoxidable s/tabla R - GM



Modelos verticales 6 Bar

Código	Modelo	Volumen (Lts)	Peso (Kg)	Ø D (mm)	H (mm)	R Conexión agua	Precio (€)
01100031	1000 AMR	1000	260	850	2225	2"	4.967,68
01140031	1400 AMR	1400	340	1000	2210	2"	6.580,02
01200031	2000 AMR	2000	545	1200	2255	2 1/2"	8.040,00
01300031	3000 AMR	3000	650	1200	3045	2 1/2"	9.278,00
01400031	4000 AMR	4000	830	1400	3110	2 1/2"	12.404,26
01500031	5000 AMR	5000	985	1500	3700	2 1/2"	16.139,20
01600031	6000 AMR	6000	1090	1500	4200	2 1/2"	19.848,68
01800031	8000 AMR	8000	1310	1500	5045	2 1/2"	23.022,34

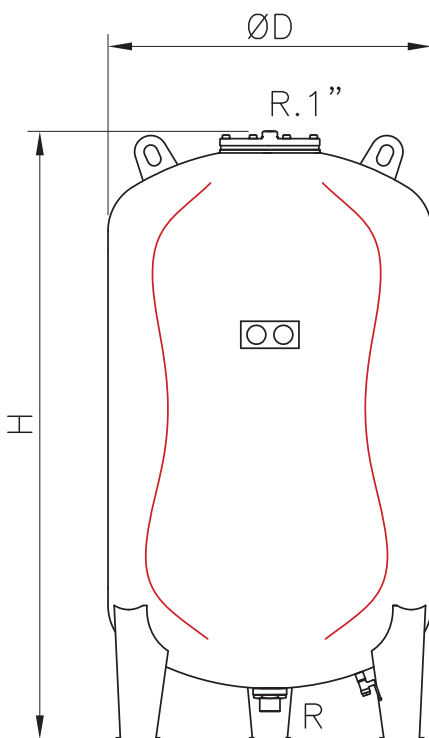
Modelos verticales 10 Bar

Código	Modelo	Volumen (Lts)	Peso (Kg)	Ø D (mm)	H (mm)	R Conexión agua	Precio (€)
03910031	1000 AMR	1000	294	850	2225	2"	5.086,70
03914031	1400 AMR	1400	387	1000	2210	2"	6.698,18
03920031	2000 AMR	2000	685	1200	2255	2 1/2"	8.897,21
03930031	3000 AMR	3000	840	1200	3045	2 1/2"	10.494,02
03940031	4000 AMR	4000	1105	1400	3110	2 1/2"	13.932,88
03950031	5000 AMR	5000	1430	1500	3700	2 1/2"	18.623,06
03960031	6000 AMR	6000	1595	1500	4200	2 1/2"	22.332,54
03980031	8000 AMR	8000	1940	1500	5045	2 1/2"	25.986,93

Modelos verticales 16 Bar

Código	Modelo	Volumen (Lts)	Peso (Kg)	Ø D (mm)	H (mm)	R Conexión agua	Precio (€)
05910031	1000 AMR	1000	500	850	2225	2"	7.628,34
05914031	1400 AMR	1400	625	1000	2210	2"	10.030,65
05200031	2000 AMR	2000	910	1200	2255	2 1/2"	12.788,26
05300031	3000 AMR	3000	1160	1200	3045	2 1/2"	14.990,10
05400031	4000 AMR	4000	1535	1400	3110	2 1/2"	20.831,85
05550031	5000 AMR	5000	1980	1500	3700	2 1/2"	27.391,16
05600031	6000 AMR	6000	2225	1500	4200	2 1/2"	32.296,79
05800031	8000 AMR	8000	2735	1500	5045	2 1/2"	36.583,57

Opcional: Conexión embreada DN 65 PN16 y boca de hombre.
 Otras capacidades o modelos horizontales, consultar en fabrica.



AMR (altas presiones)

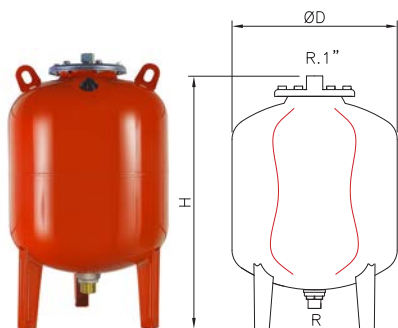


Acumuladores hidroneumáticos de membrana Grupos de presión

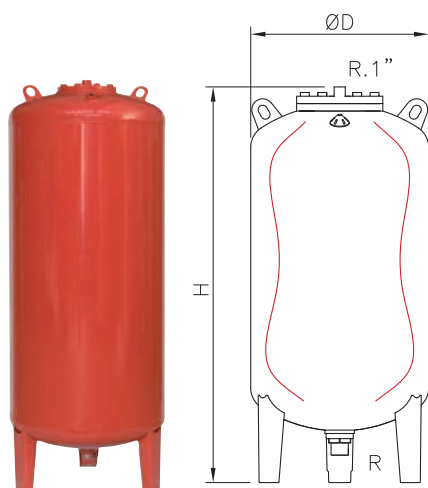
- ▶ Membrana recambiable según EN 13831, apta para agua potable
- ▶ Pintura epoxi roja (RAL 3000)
- ▶ Fabricados conforme a la Directiva 2014/68/UE

Presión máxima de servicio: s/tabla
Precarga: 1,5 Bar (Aire)
Temperatura máx. del sistema: 100°C
Temperatura min./máx. de servicio: -10°C /+70°C
Conexión de agua: s/tabla R - GM

Modelos verticales 16 Bar

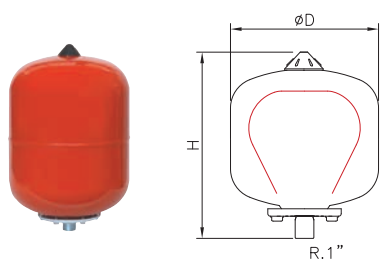


Código	Modelo	Volumen (Lts)	Peso (Kg)	Ø D (mm)	H (mm)	R Conexión agua	Precio (€)
01050261	50 AMR-P	50	15	360	750	1"	327,26
05100031	100 AMR	100	42	485	805	1 1/2"	874,11
05150031	150 AMR	150	55	485	1155	1 1/2"	1.581,27
05220031	220 AMR	200	62	485	1400	1 1/2"	1.636,28
05350031	350 AMR	300	79	485	1965	1 1/2"	1.950,19
05500031	500 AMR	500	165	600	2065	1 1/2"	2.639,46
05700031	700 AMR	700	233	700	2145	1 1/2"	3.329,82
05900311	900 AMR	900	341	800	2155	1 1/2"	6.629,67
05910031	1000 AMR	1000	500	850	2225	2"	7.628,34
05914031	1400 AMR	1400	625	1000	2210	2"	10.030,65



Modelos verticales 20 Bar

Código	Modelo	Volumen (Lts)	Peso (Kg)	Ø D (mm)	H (mm)	R Conexión agua	Precio (€)
03150401	150 AMR	150	70	485	1155	1 1/2"	2.241,82
03220401	220 AMR	200	90	485	1400	1 1/2"	2.323,27
03350401	350 AMR	300	153	485	1965	1 1/2"	2.666,00
03500401	500 AMR	500	234	600	2065	1 1/2"	3.960,13
03700401	700 AMR	700	328	700	2145	1 1/2"	6.082,48
03910401	1000 AMR	1000	605	850	2225	2"	9.397,46
03914401	1400 AMR	1400	666	1000	2210	2"	12.262,58



Modelos sin patas 16 Bar

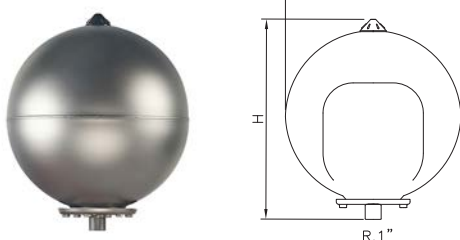
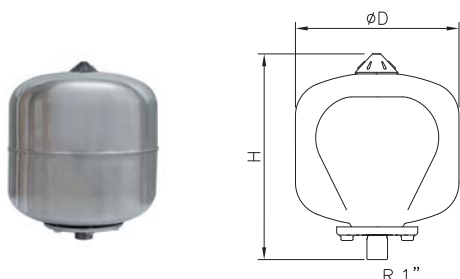
Código	Modelo	Volumen (Lts)	Peso (Kg)	Ø D (mm)	H (mm)	R Conexión agua	Precio (€)
01015251	15 AMR	15	4,5	270	330	1"	109,50
01020251	20 AMR	20	5,3	270	425	1"	116,38
01025251	25 AMR	25	6	320	440	1"	144,76
01050251	50 AMR	50	13	360	620	1"	284,68



Acumuladores hidroneumáticos de membrana Grupos de presión

- ▶ Recipiente fabricado en acero inoxidable (AISI 304)
- ▶ Membrana recambiable según EN 13831, apta para agua potable
- ▶ Acabado pulido o granallado
- ▶ Fabricados conforme a la Directiva 2014/68/UE

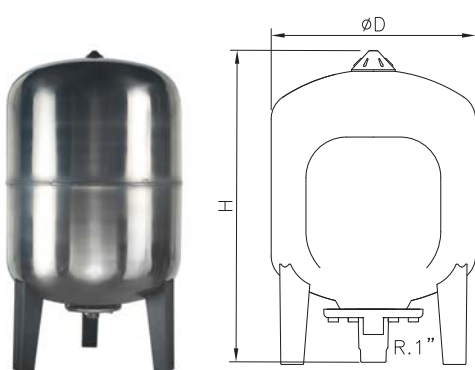
Presión máxima de servicio: 10 Bar
Precarga: 1,5 Bar (Aire)
Temperatura máx. del sistema: 100°C
Temperatura min./máx. de servicio: -10°C /+70°C
Conexión de agua: Acero inoxidable R 1" - GM



Modelos sin patas 10 Bar

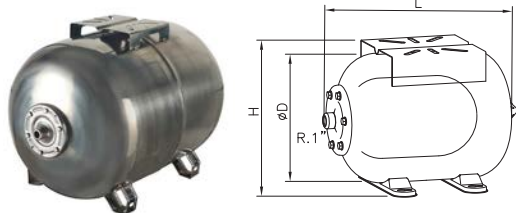
Código	Modelo	Volumen (Lts)	Peso (Kg)	Ø D (mm)	H (mm)	Precio (€)
01020160	20 AMR Inox-pulido	20	4,5	270	425	155,88
▶ 01025140	24 AMR-E Inox-pulido	24	4,5	350	410	181,60
▶ 01025120	24 AMR-E Inox-granallado	24	4,5	350	410	173,66
01050160	50 AMR Inox-pulido	50	10	360	620	448,78

▶ *NOTA: La Presión máxima de servicio de los modelos 24 AMR-E es 8 Bar.*



Modelos con patas 10 Bar

Código	Modelo	Volumen (Lts)	Peso (Kg)	Ø D (mm)	H (mm)	Precio (€)
01050240	50 AMR-P Inox-pulido	50	12	360	750	482,35
03100220	100 AMR-P Inox-pulido	100	18	450	850	665,10



Modelos horizontales con soporte 10 Bar

Código	Modelo	Volumen (Lts)	Peso (Kg)	Ø D (mm)	H (mm)	L (mm)	Precio (€)
01020290	20 AMR-S Inox-pulido	20	6	270	295	425	193,24
01050290	50 AMR-S Inox-pulido	50	12	360	385	620	479,86
03100320	100 AMR-S Inox-pulido	100	18	450	480	740	682,61

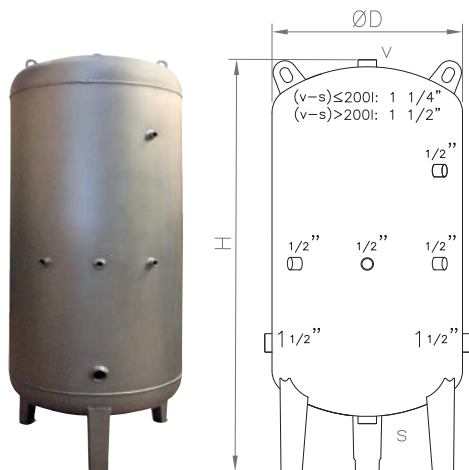
DX (inoxidables)



Acumuladores hidroneumáticos sin membrana Grupos de presión

- Depósitos sin membrana fabricados en acero inoxidable (AISI 304)
- Opcional: AISI 316
- Se instalan en combinación a un equipo inyector
- Acabado industrial o granallado
- Fabricados conforme a la Directiva 2014/68/UE

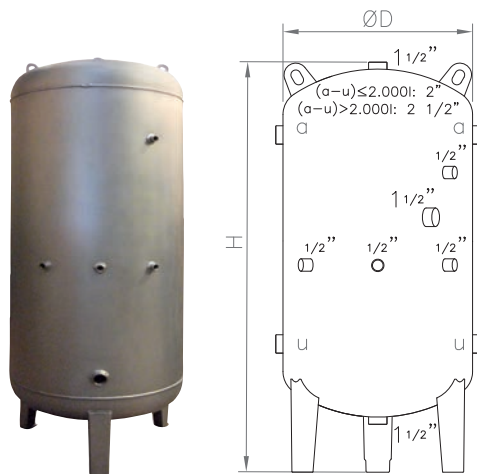
Presión máxima de servicio: 10 Bar
Temperatura máx. del sistema: 100°C
Temperatura mín./máx. de servicio: -10°C /+70°C
Conexión de agua: Acero inoxidable s/dibujo R - GH



Modelos verticales 10 Bar acabado granallado

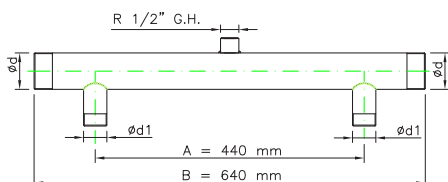
Código	Modelo Volumen (Lts)	Peso (Kg)	Ø D (mm)	H (mm)	Precio (€)
17010330 G	100 DX	32	400	1100	Consultar
17020330 G	200 DX	46	550	1125	Consultar
17030330 G	300 DX	47	550	1535	Consultar
17040330 G	400 DX	82	550	1935	Consultar
17050330 G	500 DX	105	650	1810	Consultar
17060330 G	600 DX	141	650	2110	Consultar
17075330 G	750 DX	190	750	2005	Consultar
17100330 G	1000 DX	270	800	2310	Consultar

NOTA: Para modelos fabricados en AISI 316, consultar fábrica.



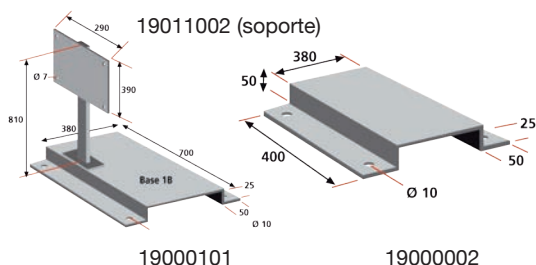
Modelos verticales 10 Bar acabado industrial

Código	Modelo Volumen (Lts)	Peso (Kg)	Ø D (mm)	H (mm)	Precio (€)
17150330	1500 DX	343	950	2535	Consultar
17200330	2000 DX	490	1100	2490	Consultar
17400330	4000 DX	870	1400	3080	Consultar
17500330	5000 DX	1090	1400	3755	Consultar



Colectores (cincados)

Código	Ø d R - GM	Ø d1 R - GM	A mm	B mm	Precio (€)
19022002	1 1/2"	1 1/4"	440	640	122,64
19022102	2"	1 1/2"	440	640	144,99



Bancadas (Galvanizadas)

Código	Modelo	Precio (€)
19000001	BANCADA-0	32,45
19000101	BANCADA-1B	57,69
19011002	SOPORTE CUADRO	41,52

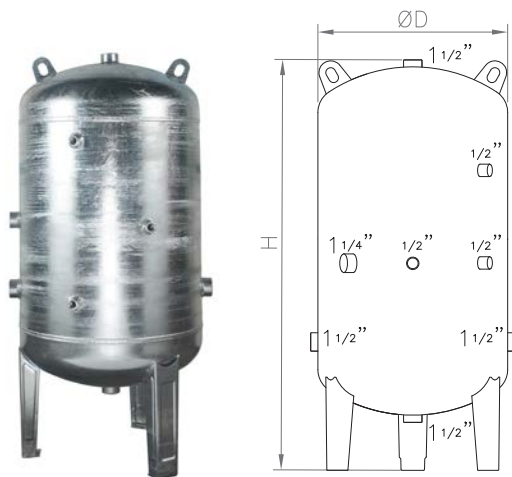
DG (galvanizados)



Acumuladores hidroneumáticos sin membrana Grupos de presión

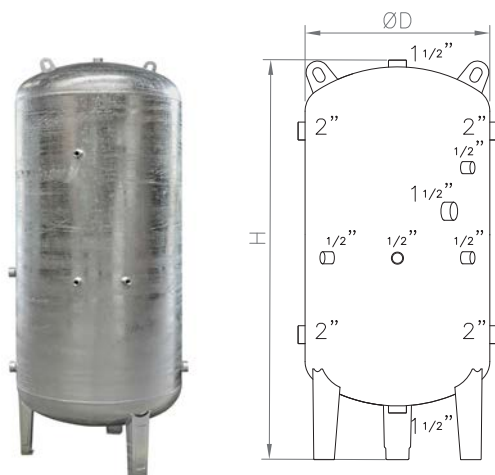
- Depósitos sin membrana fabricados en acero galvanizado en caliente (interior y exterior)
- Se instalan en combinación a un equipo inyector
- Fabricados conforme a la Directiva 2014/68/UE

Presión máxima de servicio: 8 Bar
Temperatura de servicio: -10° C / 60° C
Conexión de agua: Acero galvanizado s/dibujos R - GH



Modelos verticales 8 Bar

Código	Modelo Volumen (Lts)	Peso (Kg)	Ø D (mm)	H (mm)	Precio (€)
10050008	500 DG	77	650	1860	1.056,70
10075008	750 DG	119	750	2080	1.547,59
10100008	1000 DG	195	800	2350	2.064,16



Modelos verticales 8 Bar

Código	Modelo Volumen (Lts)	Peso (Kg)	Ø D (mm)	H (mm)	Precio (€)
10125101	1250 DG	250	900	2300	3.014,40
10150101	1500 DG	264	950	2465	3.233,85
10200101	2000 DG	368	1100	2490	4.412,97
10250101	2500 DG	413	1100	3045	4.993,54
10300101	3000 DG	550	1200	3200	5.902,36
10400101	4000 DG	690	1400	3140	7.723,64
10500101	5000 DG	898	1400	3790	9.096,13

Conexiones de modelos ≤ 2000 lts.
 (Para conexiones de modelos > 2000 lts. consultar en fábrica.)

TABLA DE SELECCION DEL INYECTOR

Modelo	PRESIÓN (Bar)							
	3	4	5	6	7	8	9	10
100DG/DX	INSUFLAIR 65	INSUFLAIR 65	INSUFLAIR 65	INSUFLAIR 300	INSUFLAIR 600	INSUFLAIR 600	INSUFLAIR 600	INSUFLAIR 600
200DG/DX	INSUFLAIR 65	INSUFLAIR 65	INSUFLAIR 300	INSUFLAIR 300	INSUFLAIR 600	INSUFLAIR 600	INSUFLAIR 600	INSUFLAIR 600
300DG/DX	INSUFLAIR 65	INSUFLAIR 300	INSUFLAIR 300	INSUFLAIR 300	INSUFLAIR 600	INSUFLAIR 600	INSUFLAIR 600	INSUFLAIR 600
500DG/DX	INSUFLAIR 300	INSUFLAIR 300	INSUFLAIR 300	INSUFLAIR 600	INSUFLAIR 600	INSUFLAIR 600	INSUFLAIR 600	INSUFLAIR 600
750DG/DX	INSUFLAIR 300	INSUFLAIR 600	INSUFLAIR 600	INSUFLAIR 600	INSUFLAIR 600	INSUFLAIR 600	INSUFLAIR 600	INSUFLAIR 600
1000DG/DX	INSUFLAIR 600	INSUFLAIR 600	INSUFLAIR 600	INSUFLAIR 600	SURPRESS 2	SURPRESS 2	SURPRESS 2	SURPRESS 2
1250DG/DX	SURPRESS 2	SURPRESS 2	SURPRESS 2	SURPRESS 2	SURPRESS 2	SURPRESS 2	SURPRESS 2	SURPRESS 2
1500DG/DX	SURPRESS 2	SURPRESS 2	SURPRESS 2	SURPRESS 2	SURPRESS 2	SURPRESS 2	SURPRESS 2	SURPRESS 2
2000DG/DX	SURPRESS 2	SURPRESS 2	SURPRESS 2	SURPRESS 2				

NOTA: Ver inyectoros en página siguiente.

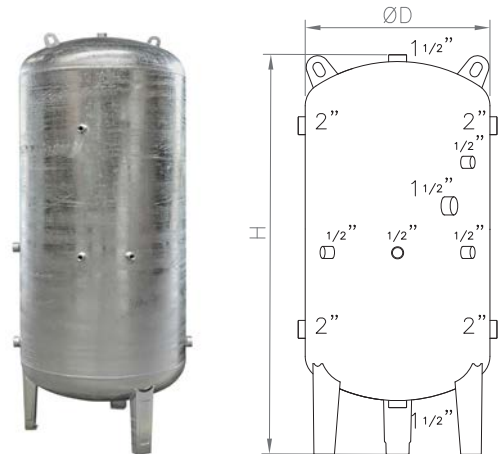
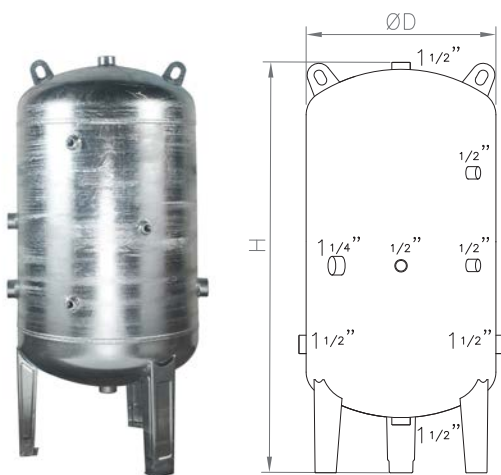
DG (galvanizados)



Acumuladores hidroneumáticos sin membrana Grupos de presión

- Depósitos sin membrana fabricados en acero galvanizado en caliente (interior y exterior)
- Se instalan en combinación a un equipo inyector
- Fabricados conforme a la Directiva 2014/68/UE

Presión máxima de servicio: 10 Bar
Temperatura de servicio: -10° C / 60° C
Conexión de agua: Acero galvanizado s/dibujo R - GH



Conexiones de modelos ≤ 2000 lts.
 (Para conexiones de modelos > 2000 lts.
 consultar en fábrica.)

Modelos verticales 10 Bar

Código	Modelo Volumen (Lts)	Peso (Kg)	Ø D (mm)	H (mm)	Precio (€)
10010010	100 DG	22	400	1040	543,75
10020010	200 DG	36	550	1150	710,88
10030010	300 DG	48	550	1615	797,80
10050010	500 DG	85	650	1860	1.270,00
10075010	750 DG	158	750	2080	1.827,73
10100010	1000 DG	227	800	2350	2.409,78

Código	Modelo Volumen (Lts)	Peso (Kg)	Ø D (mm)	H (mm)	Precio (€)
10125301	1250 DG	302	900	2300	3.213,40
10150301	1500 DG	343	950	2465	3.589,70
10200301	2000 DG	490	1100	2490	4.766,12
10250301	2500 DG	555	1100	3045	5.679,46
10300301	3000 DG	640	1200	3200	7.047,54
10400301	4000 DG	870	1400	3140	8.813,88
10500301	5000 DG	1030	1400	3790	10.429,03

Inyectores para Galvanizados e Inoxidables

Código	Modelo	Precio (€)
61850161	INSUFLAIR 65	140,95
61850162	INSUFLAIR 300	299,52

Código	Modelo	Precio (€)
61850163	INSUFLAIR 600	390,19
61850164	SURPRESS2	554,00



Tubo de nivel visual para Galvanizados e Inoxidables

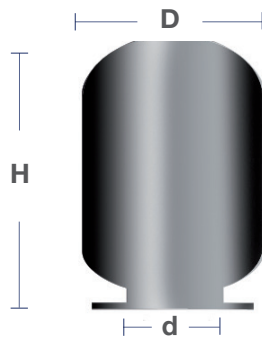
Código	Modelo	Precio (€)
14500310 (*)	KIT DE NIVEL VISUAL	189,07



(*) El kit se entrega con todos los elementos (racores y llaves de bola) necesarios para su instalación. El tubo de metacrilato se deberá cortar a presentación para poder ser adaptado a cada modelo.

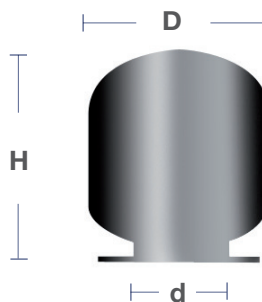
Recambios

Para una mejor identificación de los recambios, consulte nuestra web



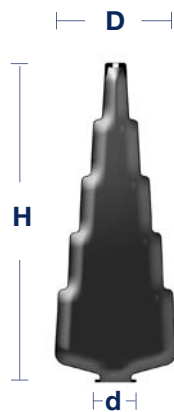
Membranas AMR / AMR - INOX

Código	Ref.	Modelo	D (mm)	H (mm)	d (mm)	Precio (€)
66700841	1539	5 - 8 AMR/E	115	200	46	7,78
66700806	1546	15 - 20 - 24 AMR-E	195	250	80	12,07
66700808	1206	24 AMR-E-E	180	310	87	16,35
66700843	200 x 335	35 AMR	200	335	80	24,62
66700854	1435	50 AMR - P/S	170	425	80	35,48
66700809	1359	80 AMR-P/S	240	630	80	39,35
66700816	1358	100 AMR-P/S	250	730	80	74,33



Membranas AMR - PLUS INOX

Código	Ref.	Modelo	D (mm)	H (mm)	d (mm)	Precio (€)
66700800		5-8-12 AMR PLUS INOX.	150	190	45	10,90
66700806	1546	20 AMR-PLUS INOX.	195	250	80	12,07
66700808	1206	24-25 AMR-PLUS INOX.	150	310	87	16,35
66700868		35-50 AMR-PLUS INOX.	230	450	84	35,48



Membranas (tipo fuelle)

Código	Ref.	Modelo	D (mm)	H (mm)	d (mm)	Precio (€)
66700817	1535	100 AMR - P - A	250	730	80	76,52
66700818	1438	150 - 200 AMR - B90 (fuelle)	400	800	84	193,25
66700122	1404	300 AMR - B160 (fuelle)	400	810	130	229,02
66700213	1547	500/700 AMR - B160 (fuelle)	520	1372	127	283,59



Membranas AMR-PLUS / AMR-DUO

Código	Ref.	Modelo	D (mm)	H (mm)	d (mm)	Precio (€)
66700012	993	100 AMR-16 / 80-100 AMR - PLUS	300	600	120	182,60
66700202	1361	150 AMR - PLUS / DUO	306	905	120	257,48
66700203	983	220 AMR - PLUS / DUO	306	1100	120	260,59
66700206	982	350 - 500 AMR - PLUS / DUO	336	1720	120	396,48
66700209	1052	700 - 900 AMR - PLUS / DUO	425	1900	120	703,03
66700216	1889	1000 AMR - PLUS / DUO	420	2305	120	913,94
66700212	600x1900	1000 - 1400 AMR	600	1900	240	1.183,94

NOTA: El acumulador 500 AMR-20 lleva la membrana 66700209.

Recambios

Para una mejor identificación de los recambios, consulte nuestra web



Tapas inferiores para entrada de agua 8 - 10 - 16 Bar

Código	Modelo	Capacidad (Lts)	Diámetro Ø (mm)	Presión Máx. (Bar)	Conexión de agua R - GM	Precio (€)
96700232 96700234	AMR-E / AMR / HMR-E	5 - 8	100	10	3/4" 1"	10,70
96700233 96700231	AMR-E / HMR-E	24	150	8	3/4" 1"	13,84
96700231	AMR / AMR-S / AMR-P	15 - 100	150	10	1"	13,84
96700204	AMR /AMR-P	15 - 50	150	16	1"	13,84
96700806	AMR-P-A	100	150	10	1 1/4"	23,92
96700806	AMR-B90	150-200	150	10	1 1/4"	23,92
96700803	AMR-B160	300	235	10	1 1/4"	28,07
96700808	AMR-B160	500-700	235	8 -10	1 1/2"	32,92
96700306	AMR-PLUS Inox	5-8-12	100	10	1"	27,03
96700307	AMR Inox	20-24-50-100	150	10	1"	42,02
96700214	AMR-P-A / AMR-B90 (AISI 304)	100-150-200	150	10	1 1/4"	137,30
96700213	AMR-B160 (AISI 304)	300	235	10	1 1/4"	184,86
96700212	AMR-B160 (AISI 304)	500-700	235	8 -10	1 1/2"	195,63



Tapas superiores para conexión de complementos

Código	Modelo	Capacidad (Lts)	Diámetro Ø (mm)	Presión Máx. (Bar)	Conexión de agua R - GM	Precio (€)
96700601	AMR (Cincada)	150-900 80 - 100	235	10 16	1"	26,67
96700602	AMR - PLUS (Pintada)	80-1000	235	10	1"	30,99
96700603	AMR (Pintada)	150 - 700	230	16-20	1"	153,64
96700604	AMR (Pintada)	1000 - 1400	370	10-16-20	1"	397,48
96700426	AMR - DUO	150 - 1000	235	10	1 1/2"	161,12



NOTA: Se incluye junta y tapón, excepto en 96700426.

Acoplamiento superior para acumuladores de membrana fuelle

Código	Modelo	Capacidad (Lts)	Presión Máx. (Bar)	Conexión de agua R - GM	Precio (€)
91100501	AMR-P-A / AMRB90 / AMRB160	100-700	8-10	3/4"	45,21
91100502	AMR-P-A / AMRB90 / AMRB160 INOXIDABLE	100-700	8-10	3/4"	170,48

NOTA: Se incluye tubo, tuerca y tapón.



Acoplamiento entrada agua 10 - 16 - 20 Bar

Código	Modelo	Capacidad (Lts)	Presión Máx. (Bar)	Conexión de agua R - GM	Precio (€)
91100503	AHN / AMR / AMR-H / AMR-PLUS	80-1000	10-16-20	1 1/2"	47,63
91100504	AMR / AMR-H (AISI 316)	1000-1400	10-16-20	2"	277,13
91100505	AHN / AMR / AMR-H / AMR-PLUS (AISI 316)	80-1000	10-16-20	1 1/2"	177,45
91100506	AMR-DUO (AISI-316)	150-1000	10	1 1/2"	190,93



Válvulas

Código	Modelo	Capacidad (Lts)	Precio (€)
69150505	AMR / AMR INOX	5 - 1000	8,32
69150502	AMR > 16 Bar	100 - 1400	27,79
69150503	AMR Especial	80 - 100	10,50

NOTA: Válvulas de AHN, consultar en fábrica.

AHN / AMR > 16 Bar



AMR Especial



Antiarietes

El golpe de ariete es un fenómeno que ocasiona numerosas averías en las instalaciones hidráulicas. Este hecho se origina cuando en una impulsión de agua, la bomba se para repentinamente o se cierra bruscamente una válvula. A lo largo de la tubería se produce un cambio brusco en la velocidad del fluido, que se traduce en una onda de depresión/sobrepresión el cual se repite cíclicamente.

Si la impulsión no tiene ningún dispositivo de protección esta onda no se verá disipada y se propagará pendularmente, pudiendo llegar a provocar la rotura de las tuberías u otros elementos. La instalación de un depósito hidroneumático **ANTIARIETE** permite la compresibilidad del aire en el interior del calderín y que la onda de presión/depresión se vaya disipando hasta su desaparición.

Para el dimensionamiento del calderín adecuado para la protección de cada instalación se siguen modelos matemáticos que permiten simular el comportamiento del sistema hidráulico durante el transitorio (cálculo de presiones máximas y mínimas, perfil de la curva de presiones...).

IBAIONDO realiza de forma gratuita estos estudios, contando para ello con profesionales técnicos de una dilatada experiencia y con los más modernos programas de cálculo y modelización.

Disponemos de una gama de producto estándar (hasta 700 litros) cuyas especificaciones técnicas aparecen indicadas en las siguientes páginas.

Para volúmenes comprendidos entre 1.000 y 60.000 litros, el diseño y la fabricación se realiza siempre de forma personalizada, con el fin de adecuar los equipos a los requerimientos resultantes del cálculo y a las necesidades del cliente.

La fabricación de todos nuestros depósitos cumple con los requerimientos marcados en la Directiva Europea de Recipientes a Presión 2014/68/UE, siendo diseñados según el Código de Recipientes a Presión Francés (CODAP). También es posible el suministro de equipos diseñados según el código ASME.

Ofrecemos la posibilidad de suministrar los equipos con membrana (el agua y el aire permanecen en cámaras separadas, evitando la disolución del aire en el agua) o con compresor, en función de las características del fluido con el que se trabaje en la instalación.

Las especificaciones de pintura de los depósitos (acabado, espesor, color...) se realizan de acuerdo a las instrucciones técnicas exigidas por nuestros clientes.

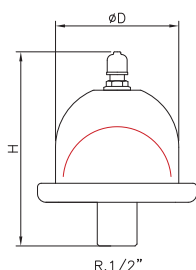
Adecuamos el indicador de nivel de los equipos a las necesidades de cada proyecto, pudiendo suministrar los equipos con un indicador de nivel visual simple, un transmisor de presión diferencial o un indicador de nivel de tipo magnético.



Antiarietes hidroneumáticos de membrana Conducciones de agua

- ◆ Su función es reducir a valores admisibles las ondas de sobrepresión y depresión que se propagan por las tuberías
- ◆ Membrana recambiable apta para agua potable o especial para aguas residuales
- ◆ Conexión de agua embreadada o roscada según modelo
- ◆ Pintura epoxi roja (RAL 3000)
- ◆ Fabricados conforme a la Directiva 2014/68/UE

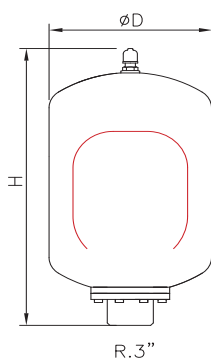
Presión máxima de servicio: s/tabla
Precarga: según modelo
Temperatura máx. sistema: 100° C
Temperatura mín./máx.de servicio: -10° C / 70° C
Conexión de agua: embreadada s/EN-1092-1
roscada s/tabla R - GM



Modelo miniflex 16 Bar

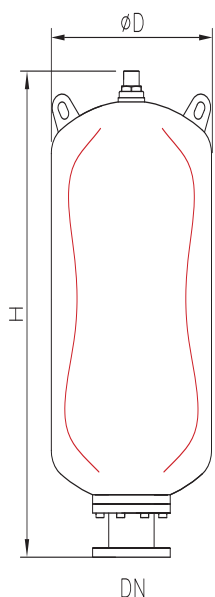
Código	Modelo	Volumen (Lts)	Peso (Kg)	Ø D (mm)	H (mm)	R Conexión agua	Precio (€)
07000691	V-160	0,16	0,5	85	105	1/2 "	50,18
07000692	V-160 CMR	0,16	0,5	85	105	1/2 "	30,76

- Manguito de acero Inoxidable (AISI 304) y membrana no recambiable.
- Modelo V-160: fondo inoxidable; Modelo V-160 CMR: fondo pintado en blanco.



Modelos sin patas 20 Bar

Código	Modelo	Volumen (Lts)	Peso (Kg)	Ø D (mm)	H (mm)	R/DN Conexión agua	Precio (€)
07025200	25 AHN	25	14,5	270	550	3"	432,05
07050200	50 AHN	50	29,5	360	675	3"	962,86
07100200	100 AHN	100	82	320	1790	DN100	2.658,22
07200200	200 AHN	200	223	400	1950	DN100	4.412,48
07350200	350 AHN	350	313	500	2140	DN100	5.891,67



Modelos sin patas 25 Bar

Código	Modelo	Volumen (Lts)	Peso (Kg)	Ø D (mm)	H (mm)	R/DN Conexión agua	Precio (€)
07050250	50 AHN	50	43	360	675	3"	1.188,30
07100250	100 AHN	100	204	320	1790	DN100	3.179,64
07200250	200 AHN	200	274	400	1950	DN100	5.239,99
07350250	350 AHN	350	371	500	2140	DN100	6.848,78

Modelos sin patas 30 Bar

Código	Modelo	Volumen (Lts)	Peso (Kg)	Ø D (mm)	H (mm)	R/DN Conexión agua	Precio (€)
07050300	50 AHN	50	80	360	675	3"	1.484,41
07100300	100 AHN	100	204	320	1790	DN100	3.834,34
07200300	200 AHN	200	291	400	1950	DN100	6.321,91
07350300	350 AHN	350	394	500	2140	DN100	7.850,61



Antiarietes hidroneumáticos de membrana Conducciones de agua

- ▶ Su función es reducir a valores admisibles las ondas de sobrepresión y depresión que se propagan por las tuberías
- ▶ Membrana recambiable apta para agua potable o especial para aguas residuales
- ▶ Indicador de nivel de agua, llave de aislamiento y purga
- ▶ Pintura epoxi roja (RAL 3000)
- ▶ Fabricados conforme a la Directiva 2014/68/UE

Presión máxima de servicio: s/tabla
Precarga: según modelo
Temperatura máx. sistema: 100° C
Temperatura mín./máx.de servicio: -10° C / 70° C
Conexión de agua: embridada s/EN-1092-1

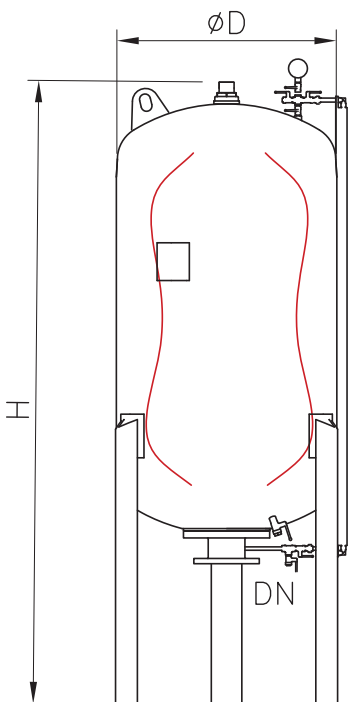


Modelos verticales 10 - 16 - 20 Bar

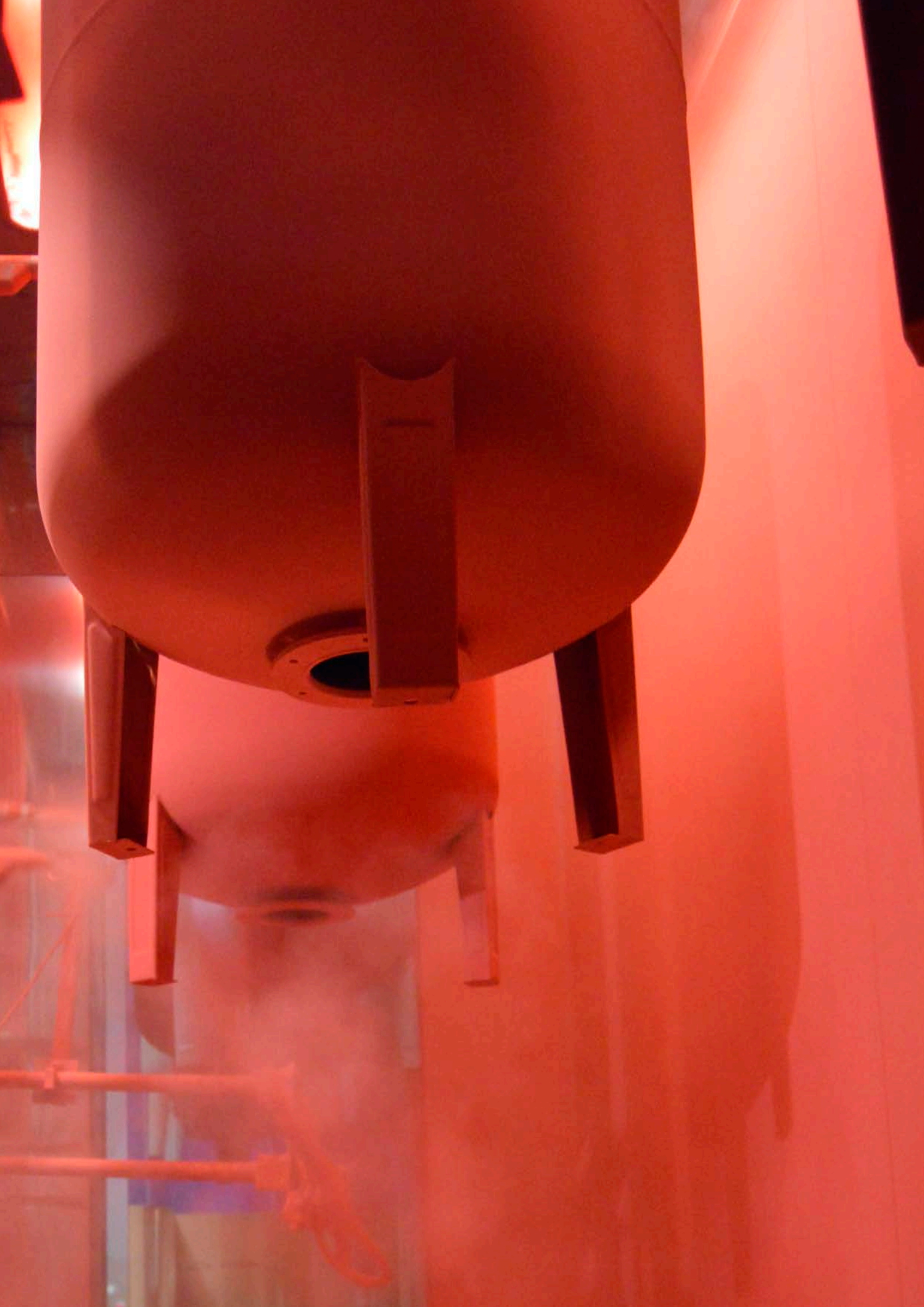
Código	Modelo	Volumen (Lts)	Presión Máx. (Bar)	Peso (Kg)	Ø D (mm)	H (mm)	DN Conexión agua	Precio (€)
07150105-8	150 AHN-P	150	10	80	485	1360	DN100	2.956,33
07220105-8	200 AHN-P	200	10	113	485	1610	DN100	3.710,18
07350105-8	300 AHN-P	300	10	155	485	2115	DN100	4.622,24
07500105-8	500 AHN-P	500	10	216	600	2200	DN100	6.860,53
07700105-8	700 AHN-P	700	10	228	700	2290	DN100	7.911,83
07150165-8	150 AHN-P	150	16	87	485	1360	DN100	2.993,45
07220165-8	200 AHN-P	200	16	132	485	1610	DN100	3.752,23
07350165-8	300 AHN-P	300	16	210	485	2115	DN100	4.674,01
07500165-8	500 AHN-P	500	16	268	600	2200	DN100	7.112,95
07700165-8	700 AHN-P	700	16	287	700	2290	DN100	8.192,45
07150205-8	150 AHN-P	150	20	124	485	1360	DN100	3.399,73
07220205-8	200 AHN-P	200	20	154	485	1610	DN100	4.140,39
07350205-8	300 AHN-P	300	20	242	485	2115	DN100	5.115,60
07500205-8	500 AHN-P	500	20	324	600	2200	DN100	7.654,90
07700205-8	700 AHN-P	700	20	361	700	2290	DN100	8.920,82

Modelos verticales 25 - 30 - 40 Bar

Código	Modelo	Volumen (Lts)	Presión Máx. (Bar)	Peso (Kg)	Ø D (mm)	H (mm)	DN Conexión agua	Precio (€)
07100251-8	100 AHN-P	100	25	120	320	2305	DN100	4.546,31
07200251-8	200 AHN-P	200	25	179	400	2570	DN100	6.460,51
07350251-8	350 AHN-P	350	25	270	500	2760	DN100	7.744,95
07500251-8	500 AHN-P	500	25	360	600	2755	DN100	11.951,55
07750251-8	750 AHN-P	700	25	429	700	3045	DN150	15.833,87
07100301-8	100 AHN-P	100	30	133	320	2305	DN100	5.096,68
07200301-8	200 AHN-P	200	30	198	400	2570	DN100	7.460,53
07350301-8	350 AHN-P	350	30	297	500	2760	DN100	9.080,86
07500301-8	500 AHN-P	500	30	428	600	2755	DN100	14.773,19
07750301-8	750 AHN-P	700	30	464	700	3045	DN150	18.823,53
07100401-8	100 AHN-P	100	40	144	320	2305	DN100	5.606,34
07200401-8	200 AHN-P	200	40	239	400	2570	DN100	8.206,60
07350401-8	350 AHN-P	350	40	380	500	2760	DN100	9.988,92
07500401-8	500 AHN-P	500	40	530	600	2755	DN100	16.250,51
07750401-8	750 AHN-P	700	40	592	700	3045	DN150	20.705,89



NOTA: Para volúmenes superiores, consultar en fábrica.
 Para aguas residuales, consultar en fábrica.



Vasos de expansión

Los vasos de expansión Ibaiondo se fabrican en nuestras instalaciones conforme a la Directiva 2014/68/UE de equipos a presión, empleando para ello aceros y componentes de calidad con unos medios, tanto técnicos como humanos, altamente cualificados y experimentados.

Cumplen una importante función en los sistemas de calefacción, refrigeración, circuitos solares y sistemas de agua caliente sanitaria ACS.

Su principio de funcionamiento está basado en la compresión de la cámara de aire en el interior del vaso de expansión cuando se produce la expansión térmica del fluido por la variación de la temperatura del sistema. Cuando la temperatura en el sistema se incrementa, la expansión térmica del fluido empuja a la membrana, entra dentro del vaso (agua) y la masa de aire se comprime evitando sobrepasar valores de presiones que superen las del tarado de las válvulas de seguridad y las de diseño de los equipos a presión. De la misma forma, cuando la temperatura decrece, la energía almacenada en la cámara de aire fuerza al agua a retornar al sistema, permitiendo mantener la presión dentro de unos límites que eviten la aparición de fenómenos como la cavitación, zonas de presión inferior a la atmosférica y también para garantizar una pequeña reserva de agua a la temperatura mínima de funcionamiento.

Los vasos de expansión se dimensionan siguiendo las indicaciones de las normas UNE-100155 o UNE EN-12828.

Fabricamos también los denominados vasos intermedios, sin membrana, específicos para su instalación en serie junto a los vasos de expansión con la finalidad de alargar la vida de las membranas.

Pueden acceder a las instrucciones relativas a su uso, instalación, puesta en marcha y mantenimiento a través de los enlaces (códigos QR) que se muestran en las siguientes páginas.

Para calcular el volumen aproximado de los vasos de expansión pueden consultar en fábrica o bien dirigirse a la sección calculadoras accesible en www.ibaiondo.com:



Calculadora
calefacción



Calculadora
sistemas solares



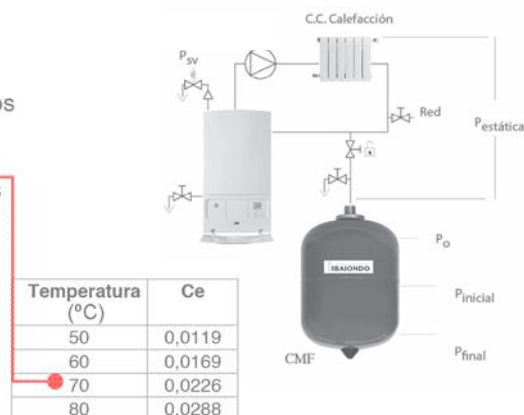
Calculadora
A.C.S.

Cálculo

Ejemplo de Cálculo de Vaso para calefacción

Volumen agua sistema (Litros)	V_{sist}	3.000 Litros
Temperatura del sistema (°C)	T_{media}	70°C
Coefficiente expansión	$e(T_{media}, n)$	0,0226
Volumen expansión (Litros)	$V_{exp} = V_{sist} \times e$	67,8 Litros
Volumen reserva (Litros)	Si $V_n > 15$ Litros $V_{reserva} = 0,005 \times V_{sist}$ Si $V_n \leq 15$ Litros $V_{reserva} = 0,2 \times V_n$	15 Litros
Presión estática (Bar)	$P_{estática}$	1,5 Bar
Presión prehinchado (Bar)	$P_0 = P_{estática} + 0,2$ Bar	1,7 Bar
Presión válvula seguridad (Bar)	P_{SV}	6 Bar
Presión final (Bar)	Si $P_{SV} \leq 5$ Bar = $P_{SV} - 0,5$ Bar Si $P_{SV} > 5$ Bar = $0,9 \times P_{SV}$	5,4 Bar
Factor de presión	$F_p = \frac{P_{fin} - P_0}{P_{fin} + 1}$	0,5781
Volumen nominal (Litros)	$V_n = \frac{V_{exp} + V_{reserva}}{F_p}$	143,3 Litros

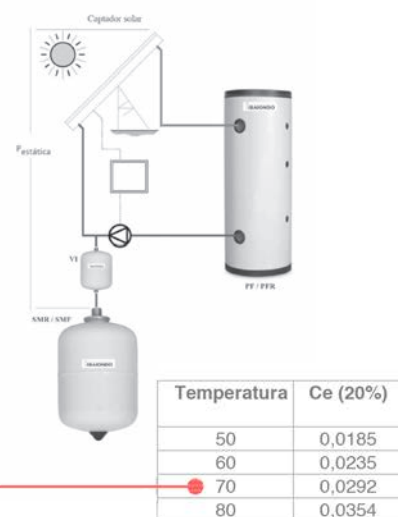
Vaso expansión seleccionado = 200 CMF PN6



Ejemplo de cálculo de Vaso para Sistemas Solares

Nº colectores	N	3
Volumen agua/colector	V_c	200 Litros
Contenido total agua colectores	$V_{c\ total} = N \times V_c$	600 Litros
Contenido agua tuberías	$V_{tuberías}$	250 Litros
Volumen buffer (Litros)	V_{buffer}	1.250 Litros
Volumen agua sistema (Litros)	$V_{sist} = V_{c\ total} + V_{tuberías} + Buffer + otros$	2.100 Litros
Temperatura del sistema (°C)	T_{media}	70°C
Anticongelante (%)	n	20%
Coefficiente expansión	$e(T_{media}, n)$	0,0292
Volumen expansión (Litros)	$V_{exp} = V_{sist} \times e$	61,32 Litros
Volumen reserva (Litros)	Si $V_n > 15$ Litros $V_{reserva} = 0,005 \times V_{sist}$ Si $V_n \leq 15$ Litros $V_{reserva} = 0,2 \times V_n$	10,5 Litros
Presión estática (Bar)	$P_{estática}$	1,2 Bar
Presión evaporación (Bar)	P_v	
Presión prehinchado (Bar)	$P_0 = P_{estática} + P_v + 0,2$ Bar	1,4 Bar
Presión válvula seguridad (Bar)	P_{SV}	7 Bar
Presión final (Bar)	Si $P_{SV} \leq 5$ Bar = $P_{SV} - 0,5$ Bar Si $P_{SV} > 5$ Bar = $0,9 \times P_{SV}$	6,3 Bar
Factor de presión	$F_p = \frac{P_{fin} - P_0}{P_{fin} + 1}$	0,6712
Volumen nominal CON evaporación (Litros)	$V_n = \frac{V_{exp} + V_{reserva} + V_{c\ total}}{F_p}$	
Volumen nominal SIN evaporación (Litros)	$V_n = \frac{V_{exp} + V_{reserva}}{F_p}$	107 Litros

Vaso expansión seleccionado = 220 SMR PN10



Ejemplo de cálculo de Vaso para circuitos de A.C.S.

Volumen agua ACS (Litros)	V_{ACS}	210 Litros
Temperatura (°C)	T	60°C
Coefficiente expansión	$e(T_{ACS})$	0,0169
Presión válvula seguridad (Bar)	P_{SV}	4 Bar
Presión entrada red (Bar)	P_0	3 Bar
Presión prehinchado (Bar)	$P_p = P_0 - 0,3$	2,7 Bar
Volumen nominal (Litros)	$V_n = V_{ACS} \times e \times \frac{(P_{SV} + 0,5) \times (P_p + 1,3)}{(P_p + 1) \times (P_{SV} - P_p - 0,8)}$	34,6 Litros
Vaso expansión seleccionado = 35 CMR-P PN10		

Temperatura	Ce
50	0,0119
60	0,0169
70	0,0226
80	0,0288



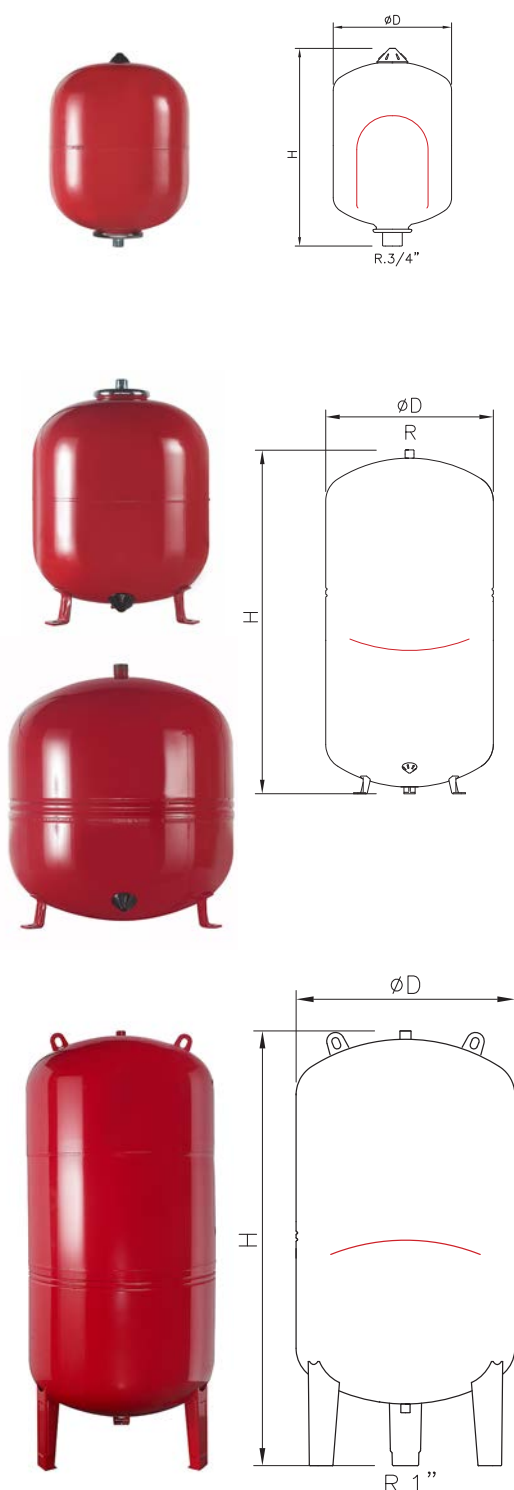


Vasos de expansión de membrana Sistemas cerrados de calefacción y refrigeración

- ▶ Membrana no recambiable según EN 13831 (no potable)
- ▶ Conexión de agua cincada (De 5 a 35 CMF)

- ▶ Pintura epoxi roja (RAL 3000)
- ▶ Fabricados conforme a la Directiva 2014/68/UE

Presión máxima de servicio: s/modelo
Precarga: 1,5 Bar (Aire)
Temperatura máx. del sistema: 100°C
Temperatura min./máx. de servicio: -10°C /+70°C
Conexión de agua: s/tabla R - GM



Modelos sin patas 5 Bar

Código	Modelo	Volumen (Lts)	Peso (Kg)	Ø D (mm)	H (mm)	R Conexión agua	Precio (€)
02005343	5 CMF	5	2	200	250	3/4"	28,02
02008343	8 CMF	8	2,5	200	340	3/4"	29,23
02012343	12 CMF	12	3,2	270	310	3/4"	30,58
02018343	18 CMF	18	4	270	415	3/4"	34,28
02025343	25 CMF	25	4,5	320	430	3/4"	42,20
02035343	35 CMF	35	7	360	475	3/4"	61,06

Modelos con patas 6 Bar (conexión superior)

Código	Modelo	Volumen (Lts)	Peso (Kg)	Ø D (mm)	H (mm)	R Conexión agua	Precio (€)
▶ 02035345	35 CMF-P	35	7	360	480	3/4"	64,66
▶ 02050343	50 CMF-P	50	7,5	360	630	3/4"	95,11
04080351	80 CMF	80	16	485	570	1"	138,78
04100351	100 CMF	100	18	485	650	1"	197,90
04140351	140 CMF	140	24	485	935	1"	244,89
04200351	200 CMF	200	36	600	860	1"	313,08
04250351	250 CMF	250	44	600	1095	1"	356,14
04300351	300 CMF	300	49	600	1240	1"	454,06
04400351	400 CMF	400	56	600	1480	1"	535,69

▶ **NOTA:** La Presión máxima de servicio del 35 CMF-P y 50 CMF-P es 4 Bar.

Modelos con patas 6 Bar (conexión inferior)

Código	Modelo	Volumen (Lts)	Peso (Kg)	Ø D (mm)	H (mm)	R Conexión agua	Precio (€)
04500351	500 CMF	500	63	750	1445	1"	872,87
04600351	600 CMF	600	77	750	1700	1"	1.049,99
04800351	800 CMF	800	95	750	2155	1"	1.375,29
04101351	1000 CMF	1000	118	750	2555	1"	1.620,36

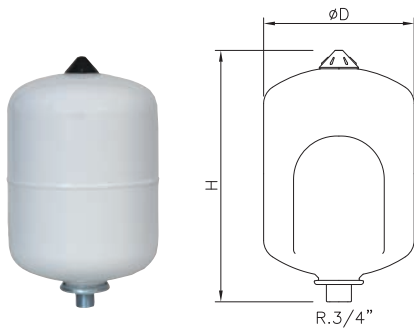


Vasos de expansión de membrana Sistemas cerrados de energía solar

- ▶ Membrana especial que soporta picos de temperatura de hasta 130° C durante una hora
- ▶ Para mayor seguridad se recomienda instalar un vaso intermedio disipador de temperatura
- ▶ Conexión de agua cincada (De 5 a 100 litros) y de latón (De 220 a 1000 litros)
- ▶ Aptos para uso de anticongelantes hasta el 50%
- ▶ Pintura epoxi blanca (RAL 9016)
- ▶ Fabricados conforme a la Directiva 2014/68/UE

Presión máxima de servicio: 10 Bar
Precarga: 2,5 Bar (Aire)
Temperatura máx. del sistema: 100°C
Temperatura min./máx. de servicio: -10°C /+70°C
Conexión de agua: s/tabla R - GM

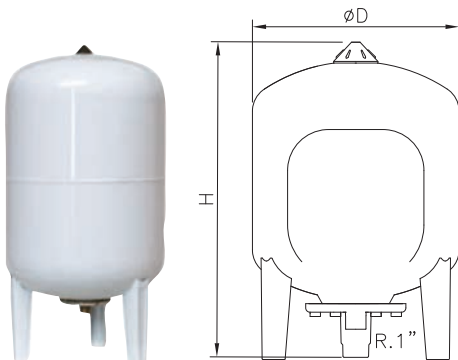
Modelos sin patas 10 Bar (membrana no recambiable)



Código	Modelo	Volumen (Lts)	Peso (Kg)	Ø D (mm)	H (mm)	R Conexión agua	Precio (€)
02002070	2 SMF	2	0,8	110	245	3/4"	22,63
02005070	5 SMF	5	2	200	250	3/4"	31,16
02008070	8 SMF	8	2,5	200	340	3/4"	34,12
02012070	12 SMF	12	3,2	270	310	3/4"	39,11
02018070	18 SMF	18	4	270	415	3/4"	42,52
▶ 02024070	24 SMF	24	4,5	320	430	3/4"	50,33

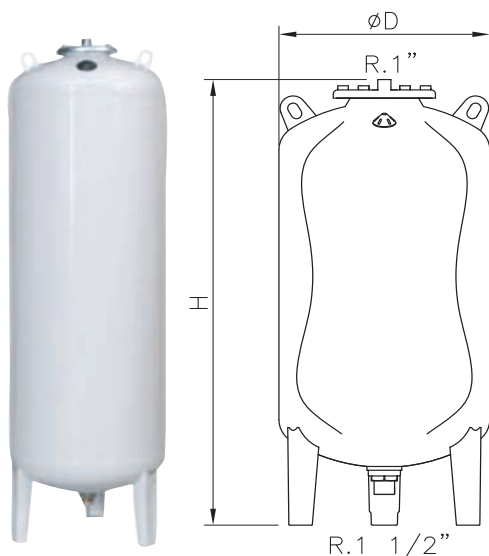
▶ **NOTA: La Presión máxima de servicio del 24 SMF es 8 Bar.**

Modelos con patas 10 Bar (membrana recambiable)



Código	Modelo	Volumen (Lts)	Peso (Kg)	Ø D (mm)	H (mm)	R Conexión agua	Precio (€)
01035070	35 SMR-P	35	10	360	615	1"	122,18
01050070	50 SMR-P	50	12	360	750	1"	142,05
03080070	80 SMR-P	80	16	450	750	1"	179,10
03100070	100 SMR-P	100	18	450	850	1"	260,88

Modelos con patas 10 Bar (membrana recambiable)



Código	Modelo	Volumen (Lts)	Peso (Kg)	Ø D (mm)	H (mm)	R Conexión agua	Precio (€)
03200070	220 SMR	200	49	485	1400	1 1/2"	556,35
03300070	350 SMR	300	60	485	1965	1 1/2"	705,29
03500070	500 SMR	500	90	600	2065	1 1/2"	990,61
03700070	700 SMR	700	158	700	2145	1 1/2"	1.672,87
03910070	1000 SMR	1000	274	800	2375	1 1/2"	4.031,70

VI (amortiguadores)



Depósitos intermedios sin membrana Sistemas cerrados de calefacción, refrigeración y energía solar

- Se recomienda su instalación cuando se prevé que la temperatura de retorno del circuito sobrepase los 70° C (calefacción), 100° C (sistemas solares) o bien sea inferior a 0° C (refrigeración)
- Su función es evitar el rápido envejecimiento de la membrana del vaso de expansión como consecuencia de muy altas o bajas temperaturas

- Pintura epoxi blanca (RAL 9016)
- Fabricados conforme a la Directiva 2014/68/UE

Presión máxima de servicio: 10 Bar
Temperatura min./máx. de servicio: -10°C /+100°C
Conexión de agua: doble s/tabla R - GM

Modelos sin patas 10 Bar

Código	Modelo	Volumen (Lts)	Peso (Kg)	Ø D (mm)	H (mm)	R Conexión agua	Precio (€)
02005103	5 VI	5	2	200	250	2 x 3/4"	23,18
02008103	8 VI	8	2,5	200	340	2 x 3/4"	24,59
02012103	12 VI	12	3,2	270	310	2 x 3/4"	26,66
02018103	18 VI	18	4	270	415	2 x 3/4"	29,75
02025103	24 VI	24	4,5	320	430	2 x 3/4"	34,82

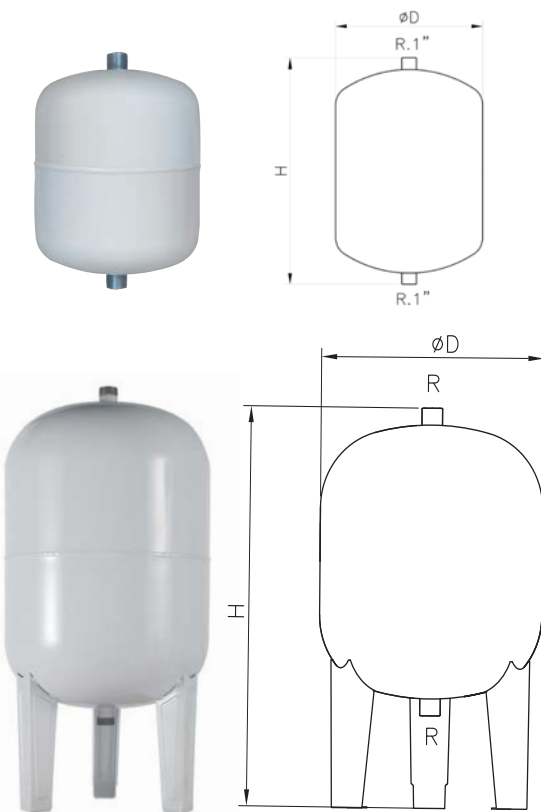
Modelos con patas 10 Bar

Código	Modelo	Volumen (Lts)	Peso (Kg)	Ø D (mm)	H (mm)	R Conexión agua	Precio (€)
02035103	35 VI-P	35	7	360	615	2 x 1"	55,59
02050103	50 VI-P	50	12	360	750	2 x 1"	73,63
02100103	100 VI-P	100	18	450	850	2 x 1"	127,69
02200103	200 VI-P	200	39	550	1135	2 x 1 1/2"	288,77
02300103	300 VI-P	300	52	650	1180	2 x 1 1/2"	371,07

Modelos para altas temperaturas 10 Bar (200° C)

Código	Modelo	Volumen (Lts)	Peso (Kg)	Ø D (mm)	H (mm)	R Conexión agua	Precio (€)
02200105	200 VI	200	110	485	1400	2 x 1 1/2"	Consultar
02300105	300 VI	300	130	485	1965	2 x 1 1/2"	Consultar
02500105	500 VI	500	155	600	2065	2 x 1 1/2"	Consultar
02700105	700 VI	700	215	700	2145	2 x 1 1/2"	Consultar
02910105	1000 VI	1.000	360	850	2375	2 x 1 1/2"	Consultar
02914105	1400 VI	1.400	450	1000	2210	2 x 1 1/2"	Consultar
02920105	2000 VI	2.000	600	1200	2375	2 x 1 1/2"	Consultar
02930105	3000 VI	3.000	750	1200	3045	2 x 1 1/2"	Consultar
02940105	4000 VI	4.000	950	1400	3110	2 x 1 1/2"	Consultar
02950105	5000 VI	5.000	1.350	1500	3700	2 x 1 1/2"	Consultar

Nota: Modelos homologados para soportar hasta 200° C.
 Modelos 16 Bar T 200° C consultar en fábrica.



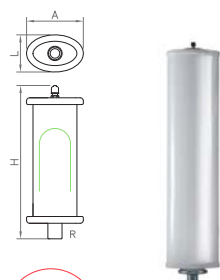


Vasos de expansión de membrana Sistemas abiertos de agua caliente sanitaria

- Modelos hasta 18 litros: Membrana no recambiable, según EN 13831, apta para agua potable y manguito dieléctrico
- Modelos de 24 a 1000 litros: Membrana recambiable, según EN 13831, apta para agua potable y conexión de agua de acero inoxidable

- Pintura epoxi blanca (RAL 9016)
- Fabricados conforme a la Directiva 2014/68/UE

Presión máxima de servicio: s/modelo
Precarga: 3 Bar (Aire)
Temperatura máx. del sistema: 100°C
Temperatura min./máx. de servicio: -10°C /+70°C
Conexión de agua: s/tabla R - GM



Manguito dieléctrico

Modelos tubulares 8 Bar (membrana no recambiable)

Código	Modelo	Volumen (Lts)	Peso (Kg)	A (mm)	L (mm)	H (mm)	R Conexión agua	Precio (€)
02002080	2 CMR-T	2	2	125	85	405	3/4"	57,60
02003080	3 CMR-T	3	2,8	125	85	515	3/4"	61,51
02004080	4 CMR-T	4	3,5	125	85	655	3/4"	69,48

Modelos sin patas 10 Bar (membrana no recambiable)

Código	Modelo	Volumen (Lts)	Peso (Kg)	Ø D (mm)	H (mm)	R Conexión agua	Precio (€)
01002012	2 CMR	2	0,8	110	245	3/4"	25,65
01005012	5 CMR	5	2	200	250	3/4"	31,75
01008012	8 CMR	8	2,5	200	340	3/4"	35,32
01011012	11 CMR	11	3,2	270	310	3/4"	39,36
01018012	18 CMR	18	4	270	415	3/4"	42,89
01025082	24 CMR	24	4,5	320	430	3/4"	54,60

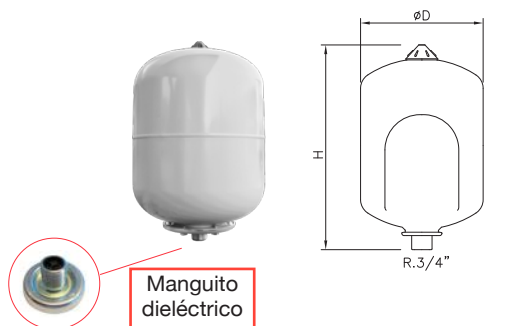
➤ **NOTA:** La Presión máxima de servicio del 24 CMR es 8 Bar, su conexión es de acero inoxidable y es de membrana recambiable.

Modelos con patas 10 Bar (membrana recambiable)

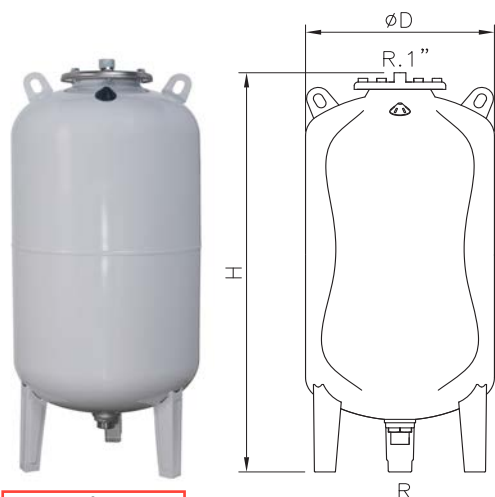
Código	Modelo	Volumen (Lts)	Peso (Kg)	Ø D (mm)	H (mm)	R Conexión agua	Precio (€)
01035249	35 CMR-P	35	10	360	615	1"	144,75
01050249	50 CMR-P	50	12	360	750	1"	174,39
03080239	80 CMR-P	80	16	450	750	1"	210,69
03100039	100 CMR-P	100	18	450	850	1"	294,16
03150039	150 CMR	150	38	485	1155	1 1/2"	682,98
03220039	220 CMR	200	49	485	1400	1 1/2"	833,54
03350039	350 CMR	300	60	485	1965	1 1/2"	1.010,34
03500039	500 CMR	500	90	600	2065	1 1/2"	1.311,52
03700039	700 CMR	700	158	700	2145	1 1/2"	2.016,60
03911039	1000 CMR	1000	274	800	2375	1 1/2"	4.222,57

NOTA: Para presiones superiores, consultar en fábrica.

NOTA: Opcionalmente disponemos de válvulas especiales anti legionella (ver página 31)



Manguito dieléctrico



Conexión acero inoxidable

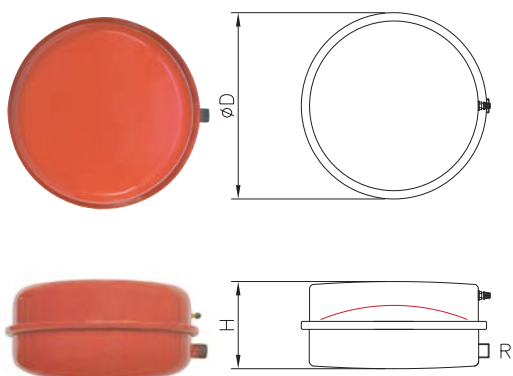


Vasos de expansión de membrana Calderas

- ▶ Membrana no recambiable según EN 13831 (no potable)
- ▶ Pintura epoxi roja (RAL 3000)
- ▶ Fabricados conforme a la Directiva 2014/68/UE

Presión máxima de servicio: 3 Bar
Precarga: 1 Bar (Aire)
Temperatura de servicio: -10° C / 100° C
Conexión de agua: s/tabla R - GM

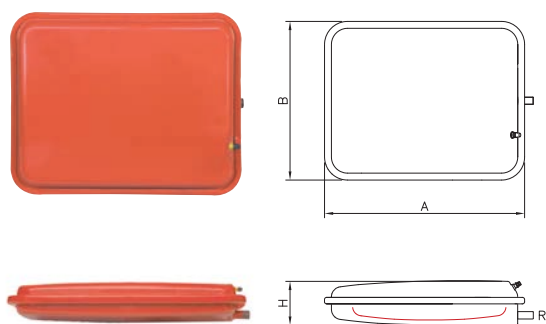
Modelos circulares



Uds. Mínimas Pedido	Código	Modelo	Volumen (Lts)	Ø D (mm)	H (mm)	R Conexión agua	Precio (€)
100	02004531	5 PCS-T	5	387	60	3/8"	49,08
100	02005511	6 PCS	6	387	65	3/8"	51,41
100	02007491	7 PCS	7	387	70	M-12	53,73
▶ 4	02008843	8 PCS	8	387	85	1/2"	58,53
▶ 3	02010043	10 PCS	10	387	106	1/2"	63,13
100	02006551	6 PCA	6	325	100	3/4"	50,64
▶ 4	02008043	8 PCA	8	325	130	1/2"	54,10
100	02010506	10 PCA	10	325	160	3/4"	57,84
▶ 3	02012033	12 PCA	12	325	175	3/4"	61,42

▶ **NOTA: En stock.**

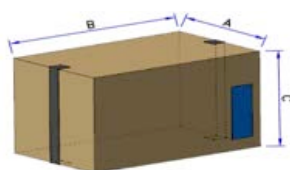
Modelos rectangulares



Uds. Mínimas Pedido	Código	Modelo	Volumen (Lts)	A (mm)	B (mm)	H (mm)	R Conexión agua	Precio (€)
▶ 2	02007563	7 PR	7	500	210	105	3/8" (H)	56,50
▶ 2	02007523	7,5 PR	7,5	500	210	115	3/4"	59,11
100	02010586	8 PRM	8	440	250	95	3/8"	56,01
100	02012563	12 PR	12	500	210	170	3/4"	63,94
▶ 2	02010594	10 PRS	10	435	345	95	3/8"	64,65
100	02012591	12 PRS	12	435	345	110	1/2"	92,36
▶ 2	02010023	10 PRS-T	10	510	350	90	1/2"	76,46

▶ **NOTA: En stock.**

Embalaje de modelos en stock



Código	Modelo	Uds. por caja	Dimensiones de embalaje A x B x C
02008843	8 PCS	4	390 x 390 x 350
02010043	10 PCS	3	390 x 390 x 350
02008043	8 PCA	4	330 x 350 x 530
02012033	12 PCA	3	330 x 350 x 530
02007563	7 PR	2	215 x 515 x 215
02007523	7,5 PR	2	215 x 515 x 215
02010594	10 PRS	2	350 x 525 x 210
02010023	10 PRS-T	2	350 x 525 x 210



Nuestra web contiene una sección que permite identificar los distintos componentes de cada referencia. En caso de duda, pueden consultar a fábrica.



Soportes para vasos de expansión. Válvula de aislamiento

Código	Modelo	Precio (€)
➤ 19050013	Kit soporte para 5-18 CMF/SMF (Rojo)	66,19
➤ 19050019	Kit soporte para 5 - 18 CMR (Inox.)	89,36
19011050	Soporte mediano 5-18 Litros CMF/SMF/CMR	7,76
19011051	Soporte grande 25 Litros CMF/SMR/CMR	8,47
19050018	Soporte angular para CMF/SMF/CMR ≤ 25 Litros	7,22

➤ *NOTA: Los kit soporte incluyen purgador, válvula de seguridad, manómetro y válvula de aislamiento.*

Membranas CMR

Código	Ref.	Modelo	D (mm)	H (mm)	d (mm)	Precio (€)
66700843	200 x 335	35 CMR	200	335	80	24,62
66700854	1435	50 CMR	170	425	80	35,48
66700809	1359	80 CMR	240	630	80	39,35
66700816	1358	100 CMR	250	730	80	74,33



Código	Ref.	Modelo	D (mm)	H (mm)	d (mm)	Precio (€)
66700202	1361	150 CMR	306	905	120	257,48
66700203	983	220 CMR	306	1100	120	260,59
66700206	982	350 - 500 CMR	336	1720	120	396,48
66700209	1052	700 CMR	425	1900	120	703,03
66700216	1889	1000 CMR	420	2305	120	913,94

Membranas SMR

Código	Ref.	Modelo	D (mm)	H (mm)	d (mm)	Precio (€)
66700848	1435 E	35 SMR-P	200	335	80	37,64
66700812	1359 E	50 SMR-P	200	505	80	41,70
66700811	280 x 500	80 SMR-P	240	630	80	55,62
66700815	1358 E	100 SMR-P	250	730	80	78,80



Código	Ref.	Modelo	D (mm)	H (mm)	d (mm)	Precio (€)
66700203	983	220 SMR	306	1100	120	260,59
66700206	982	350 - 500 SMR	336	1720	120	396,48
66700209	1052	700 SMR	425	1900	120	703,03
66700216	1889	1000 SMR	420	2305	120	913,94



Nuestra web contiene una sección que permite identificar los distintos componentes de cada referencia. En caso de duda, pueden consultar a fábrica.



Válvulas antilegionela

Código	Modelo	R Conexión de agua	Precio (€)
91100507	Válvula 2-100 CMR	3/4" - 1"	58,98
91100508	Válvula 150-1000 CMR	1 1/2"	143,78



Tapas inferiores entrada de agua

Código	Modelo	Capacidad (Lts)	Diámetro Ø (mm)	Presión Máx. (Bar)	R Conexión de agua	Precio (€)
96700231	SMR	35 - 100	150	10	1"	13,84
96700307	INOX CMR	35 - 100	150	10	1"	42,02
96700308	INOX CMR	24	150	10	3/4"	42,02

Tapas superiores para conexión de complementos

Código	Modelo	Capacidad (Lts)	Diámetro Ø (mm)	Presión Máx. (Bar)	R Conexión de agua	Precio (€)
96700601	SMR	200 - 1000	235	10	1"	26,67
96700605	INOX CMR	150 - 1000	235	10	1"	101,07

NOTA: Se incluye tapón.



Acoplamiento entrada de agua

Código	Modelo	Capacidad (Lts)	Presión Máx. (Bar)	R Conexión de agua	Precio (€)
91100503	SMR	200 - 1000	10	1 1/2"	47,63
91100505	INOX CMR	150 - 1000	10	1 1/2"	177,45

NOTA: Se incluye tuerca.

SMR / CMR



CMF



ESPECIAL



Válvulas

Código	Modelo	Capacidad (Lts)	Precio (€)
69150505	SMR /CMR	35 - 1000	8,32
69150503	SMR/ CMR ESPECIAL	80 -100	10,50
69150502	CMF	500 - 1000	27,79

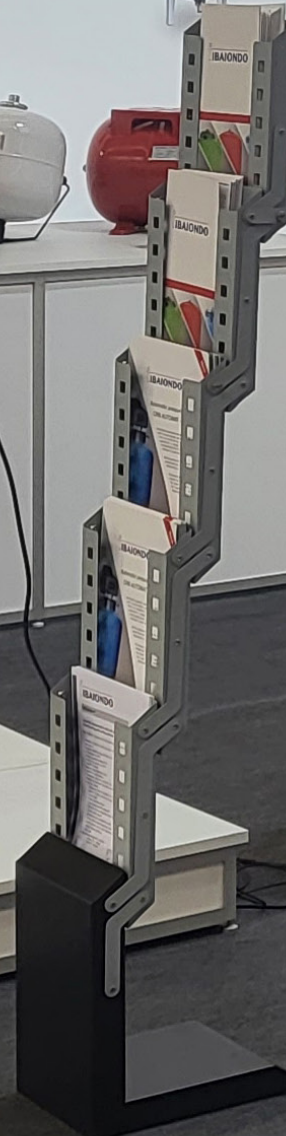
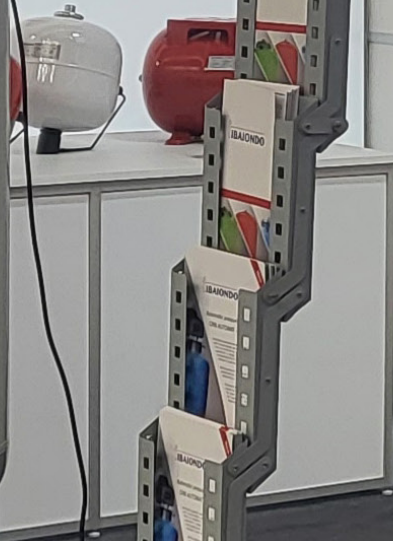
BAIONDO

CRB Automat

Expansion vessels



R CONTROLLED PRESSURIZATI
ure on the gas side of t
d via compressor.



Equipos automáticos de presurización

Los equipos de mantenimiento de presión mediante compresor CRB AUTOMAT, para sistemas de calefacción y refrigeración, están fabricados con aceros de alta calidad, conforme a la Directiva 2014/68/UE de equipos a presión.

Los equipos están formados por una unidad de control y un vaso de expansión principal pudiendo añadir vasos auxiliares hasta alcanzar el volumen de expansión final deseado. Controlados por una unidad de control con compresor, permiten mantener una presión constante en el sistema, compensando los cambios volumétricos que sufre el fluido, como consecuencia de las variaciones de temperatura en el sistema. Son unidades de presurización precisas y compactas.

La unidad de control de los vasos de expansión automáticos ha sido desarrollada bajo la marca IBAIONDO. Diseñada para una operativa fácil y cómoda a través de una pantalla táctil de 7" a color con menús intuitivos, sencillos de comprender y parametrizar, permitiendo además una conectividad mediante interfaces del tipo RS-485 y Ethernet.

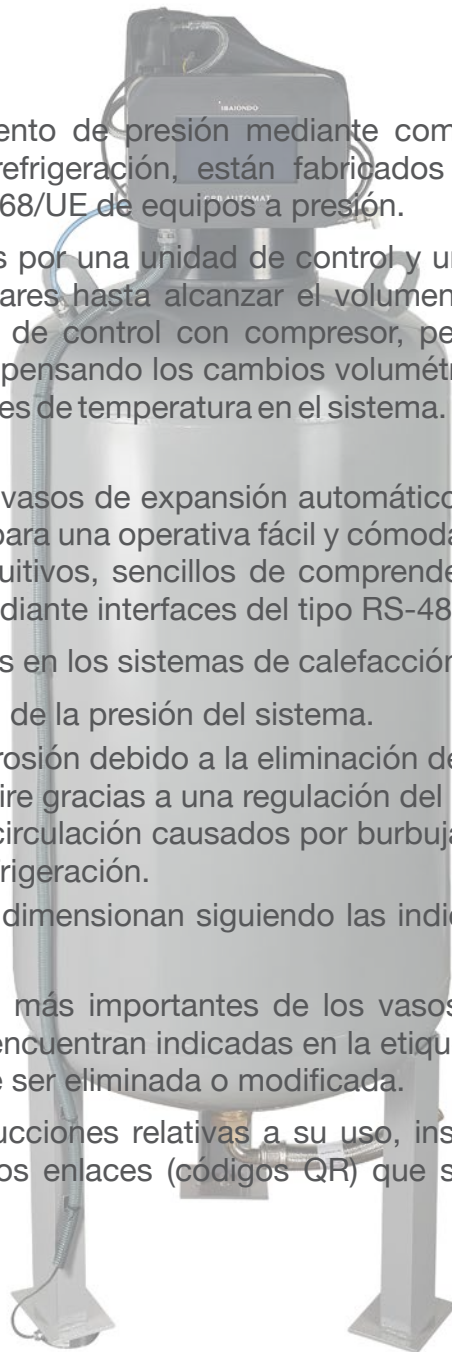
Ofrecen importantes ventajas en los sistemas de calefacción y refrigeración:

- Optimizan el mantenimiento de la presión del sistema.
- Reducen los riesgos de corrosión debido a la eliminación de oxígeno del agua de relleno.
- No hay entrada directa de aire gracias a una regulación del mantenimiento de la presión.
- Eliminan los problemas de circulación causados por burbujas libres de aire en el agua del sistema de calefacción y refrigeración.

Los vasos de expansión se dimensionan siguiendo las indicaciones de las normas UNE-100155 o UNE EN-12828.

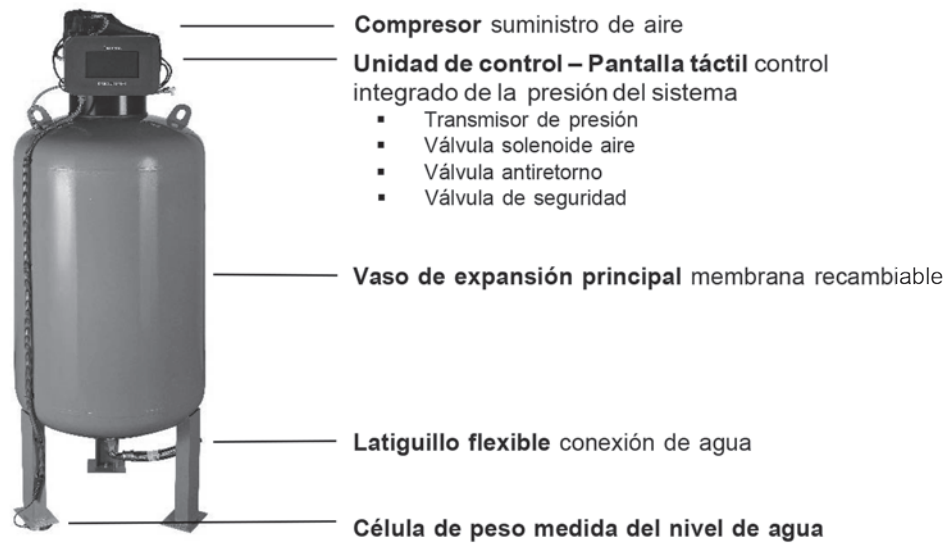
Las características técnicas más importantes de los vasos de expansión y otros datos relativos a su fabricación se encuentran indicadas en la etiqueta adherida al producto. Esta etiqueta en ningún caso debe ser eliminada o modificada.

Pueden acceder a las instrucciones relativas a su uso, instalación, puesta en marcha y mantenimiento a través de los enlaces (códigos QR) que se muestran en las siguientes páginas.



Funcionamiento

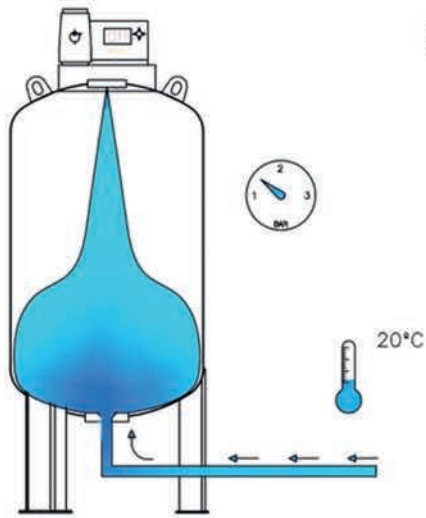
Componentes de un vaso de expansión automático CRB



Principios de funcionamiento de un vaso de expansión automático CRB

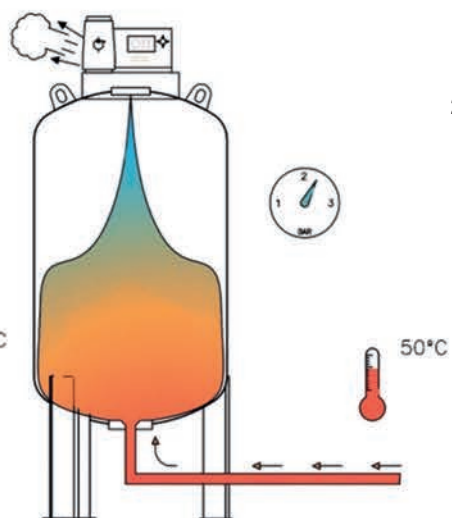
1. Sistema parado

El depósito inicialmente, y con el sistema parado a su más baja temperatura, dispone de una determinada cantidad de agua a la presión de consigna.



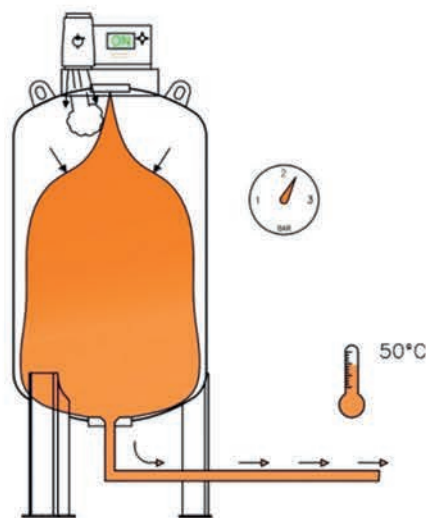
2. Aumento temperatura sistema

Si la temperatura del sistema aumenta, también sube la presión. La unidad de control responde abriendo la válvula solenoide de descarga de aire, hasta alcanzar de nuevo el valor de la presión de consigna. El vaso de expansión puede admitir agua.



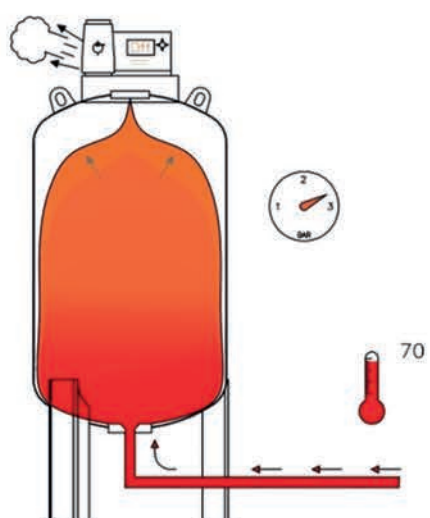
4. Enfriamiento

Cuando el sistema se enfría, la presión baja, entra en funcionamiento el compresor para impulsar el agua de nuevo al sistema y mantener la presión del sistema a un nivel constante (Pconsigna).



3. Capacidad máxima

En el momento que se alcance la temperatura máxima del sistema, el vaso de expansión alcanzará su máximo nivel de llenado en un funcionamiento normal. La unidad de control mantiene la presión del sistema a un nivel constante (Pconsigna).



Cálculo

EJEMPLO

Calefacción $V_{sist} = V_s \times Q$ V_s capacidad específica del agua; Q Potencia térmica instalada
 $V_{sist} =$ Contenido de agua del sistema (Litros)

T	°C	90 / 70	80 / 60	70 / 55	70 / 50	60 / 40	50 / 40	40 / 30	35 / 25
Radiadores fundición	V_s Litros / Kw	14	16,5	20,1	20,6	27,9	36,6	-	-
Radiadores de panel	V_s Litros / Kw	9	10,1	12,1	11,9	15,1	20,1	-	-
Convectores	V_s Litros / Kw	6,5	7	8,4	7,9	9,6	13,4	-	-
Aerotermos	V_s Litros / Kw	5,8	6,1	7,2	6,6	7,6	10,8	-	-
Suelo radiante	V_s Litros / Kw	10,3	11,4	13,3	13,1	15,8	20,3	29,1	37,8

Volumen de expansión $V_e = e \times V_{sist}$
 Temperatura del sistema T
 Coeficiente de expansión e

T (°C)	20	30	40	50	60	70	80	90	100
e (agua)	0,0016	0,0041	0,0077	0,0119	0,0169	0,0226	0,0288	0,0357	0,0433

Volumen de reserva $V_{res} = 0,005 \times V_{sist}$ (≥ 3 litros)
 Volumen nominal vaso expansión automático $V_n = (V_e + V_{res}) \times 1,3$

Ejemplo calefacción

$V_{sist} = 10.000$ Litros

T = 70°C

e (Agua; 70°C)

T (°C)	20	30	40	50	60	70	80	90	100
e (agua)	0,0016	0,0041	0,0077	0,0119	0,0169	0,0226	0,0288	0,0357	0,0433

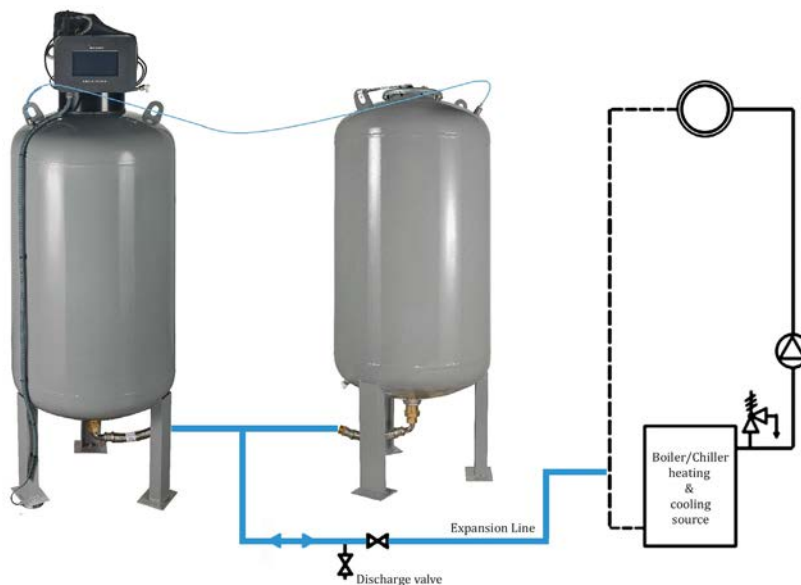
$$V_e = 0,0226 \times 10.000 = 226 \text{ Litros}$$

$$V_{res} = 0,005 \times 10.000 = 50 \text{ Litros}$$

$$V_n = (226 + 50) \times 1,3 = 358,8 \text{ Litros}$$

Vaso expansión seleccionado = 500 CRB AUTOMAT 8 Bar

Código	Modelo	Volumen (Lts)	Peso (Kg)
04022425	200 CRB AUTOMAT	200	70
04035425	300 CRB AUTOMAT	300	85
04050425	500 CRB AUTOMAT	500	150
04070425	700 CRB AUTOMAT	700	195



CRB AUTOMAT



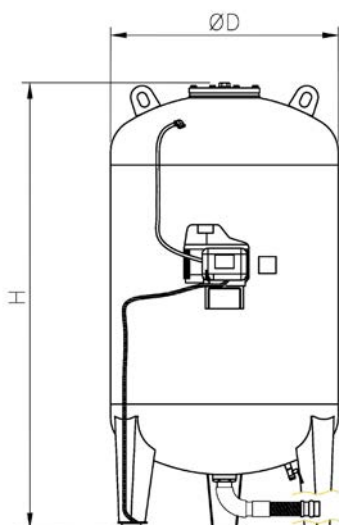
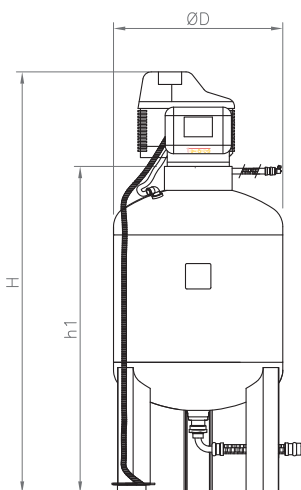
Equipos automáticos de presurización con compresor Sistemas cerrados de calefacción y refrigeración

- ▶ Vasos de expansión automáticos con transferencia de masa para sistemas de mantenimiento de la presión en circuitos cerrados de calefacción y refrigeración
- ▶ Membrana recambiable según EN 13831 (no potable)
- ▶ Purgador superior membrana
- ▶ Unidad electrónica para la regulación de la presión y el volumen de agua que incluye:
 - Pantalla táctil a color de 7" para la visualización y control del sistema
 - Compresor estándar para presión operativa máxima de 8 Bar (oil free)
 - Célula de peso ubicado en uno de los pies y conectado a la unidad de control
 - Sensor de presión 4-20 mA
 - Electroválvula con silenciador
 - Válvula antiretorno
 - Válvula de seguridad neumática
- ▶ Tapa superior para inspección
- ▶ Comunicaciones RS-485 y Ethernet.
- ▶ Fabricados conforme a la Directiva 2014/68/UE
- ▶ Color gris (RAL 7037)



Opcional: Rellenado automático de agua
Compresor de 10 Bar, consultar en fábrica

Presión máx Vaso de expansión: 10 Bar
Presión máx Compresor: 8 Bar
Temperatura máx. del sistema: 100°C
Temperatura min./máx. de servicio: -10°C /+70°C
Conexión de agua: Tubo flexible AISI 316 R 1" GH
Alimentación eléctrica: Monofásico 220 V -50 Hz



Modelos estándar 8 Bar

Código	Modelo	Volumen (Lts)	Peso (Kg)	Ø D (mm)	H (mm)	h1 (mm)	Precio (€)
04010425	100 CRB AUTOMAT	100	40	485	1300	970	5.662,44
04022425	200 CRB AUTOMAT	200	70	600	1390	1045	5.790,06
04035425	300 CRB AUTOMAT	300	85	600	1740	1395	5.904,10
04050425	500 CRB AUTOMAT	500	150	700	2015	1660	6.667,83
04070425	700 CRB AUTOMAT	700	195	800	2120	1775	6.727,12

Modelos de gran capacidad 8 Bar

Código	Modelo	Volumen (Lts)	Peso (Kg)	Ø D (mm)	H (mm)	R conexión	Precio (€)
04100425	1000 CRB AUTOMAT	1000	294	850	2225	1"	11.116,87
04140425	1400 CRB AUTOMAT	1400	387	1000	2210	1"	16.410,20
04200425	2000 CRB AUTOMAT	2000	685	1200	2255	DN65	19.192,44
04300425	3000 CRB AUTOMAT	3000	840	1200	3045	DN65	20.743,55
04500425	5000 CRB AUTOMAT	5000	1430	1500	3700	DN65	28.642,91

NOTA: Para volúmenes ≥ 2000 litros conexión embridada DN65.

Accesorios



Código	Descripción	Precio (€)
14500430	Kit de rellenado automático	972,09

CRB AUX

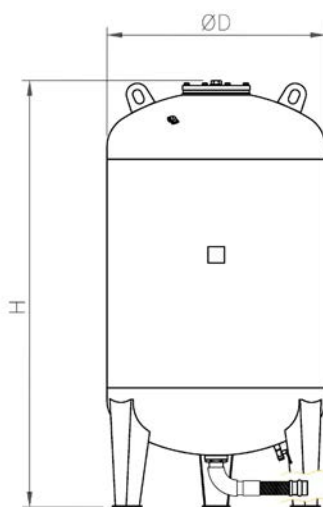
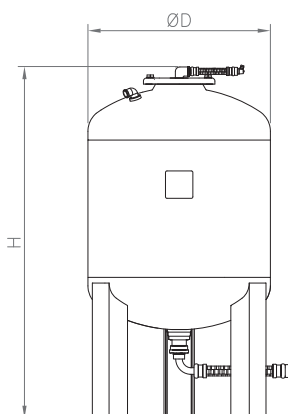


Equipos automáticos de presurización con compresor Sistemas cerrados de calefacción y refrigeración

- ◆ Vasos de expansión auxiliares para incrementar el volumen de expansión de los equipos CRB AUTOMAT
- ◆ Membrana recambiable según EN 13831 (no potable)
- ◆ Purgador superior membrana
- ◆ Tapa superior para inspección
- ◆ Pintura gris (RAL-7037)
- ◆ Fabricados conforme a la Directiva 2014/68/UE



Presión máxima de servicio: 10 Bar
Temperatura máx. del sistema: 100°C
Temperatura min./máx. de servicio: -10°C /+70°C
Conexión de agua: Tubo flexible AISI 316 R1" GH



Modelos estándar

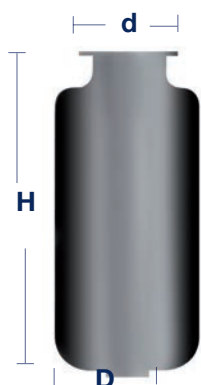
Código	Modelo	Volumen (Lts)	Peso (Kg)	Ø D (mm)	H (mm)	R conexión	Precio (€)
04010426	100 CRB AUX	100	30	485	970	1"	874,24
04022426	200 CRB AUX	200	60	600	1045	1"	981,84
04035426	300 CRB AUX	300	75	600	1395	1"	1.095,89
04050426	500 CRB AUX	500	140	700	1660	1"	1.859,65
04070426	700 CRB AUX	700	185	800	1775	1"	1.918,92

Modelos de gran capacidad

Código	Modelo	Volumen (Lts)	Peso (Kg)	Ø D (mm)	H (mm)	R conexión	Precio (€)
04100426	1000 CRB AUX	1000	294	850	2225	1"	5.498,71
04140426	1400 CRB AUX	1400	387	1000	2210	1"	7.065,11
04200426	2000 CRB AUX	2000	685	1200	2255	DN65	9.936,38
04300426	3000 CRB AUX	3000	840	1200	3045	DN65	11.487,49
04500427	5000 CRB AUX	5000	1430	1500	3700	DN65	19.386,85

NOTA: Para volúmenes ≥ 2000 litros conexión embridada DN65.

Recambios (Membranas CRB - CRB Aux.)

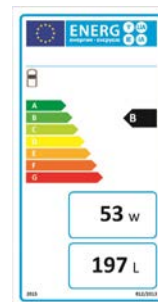


Código	Modelo	Ø D (mm)	H (mm)	d (mm)	Precio (€)
66700203	200 CRB	306	1100	120	260,59
66700206	300 CRB	336	1720	120	396,48
66700209	500 CRB	425	1900	120	703,03
66700209	700 CRB	425	1900	120	703,03

NOTA: Membranas de gran capacidad, consultar en fábrica.



Depósitos de inercia



IBAIONDO fabrica una amplia gama de Depósitos de Inercia, adaptados específicamente a distintas aplicaciones y funciones (Refrigeración, calefacción y sistemas de bomba de calor).

Todos los depósitos (hasta 1.500 litros) tienen un aislamiento térmico consistente en espuma rígida de poliuretano inyectado y su clasificación energética (Directiva ErP) ha sido calculada y certificada por un laboratorio de reconocido prestigio. Para conocer la calificación energética de cada modelo, consultar en las fichas técnicas disponibles en nuestra web.

Los depósitos de inercia permiten cubrir las necesidades en momentos de alta demanda térmica, evitando interrupciones en el sistema de calefacción o refrigeración. Al reducir las paradas y arranques del generador de energía, aumenta la vida útil de éste y posibilita un menor consumo energético.

La tecnología de la bomba de calor y la combinación de aerotermia y energía fotovoltaica van a estar cada vez más presentes en nuestros hogares. En este ámbito de aplicación, los depósitos de inercia cumplen la función de acumular los excedentes de producción que inevitablemente se producen en estos sistemas y permiten dimensionar la instalación en una relación óptima entre la inversión y el consumo de electricidad. También evitan que los ciclos de desescarche afecten al interior de la vivienda.

Los depósitos de la gama AR-S cuentan con un diámetro reducido para permitir su instalación en falsos techos. También pueden ser usados como agujas hidráulicas.

Además, disponemos de depósitos de inercia de 30, 50 y 100 litros en acero inoxidable, con una garantía especial de 5 años.

Los modelos de la gama AR-S, 30 y 50 AR-A y AR-INOX se suministran con el kit soporte para permitir su instalación mural o de techo.

Los depósitos ACES están dotados con un serpentín de tubo corrugado en acero inoxidable de gran superficie de intercambio para la producción de agua caliente sanitaria instantánea, evitándose la proliferación de la legionela. Además, el depósito de inercia ofrece la posibilidad de conectar varias fuentes de energía.

AR - S

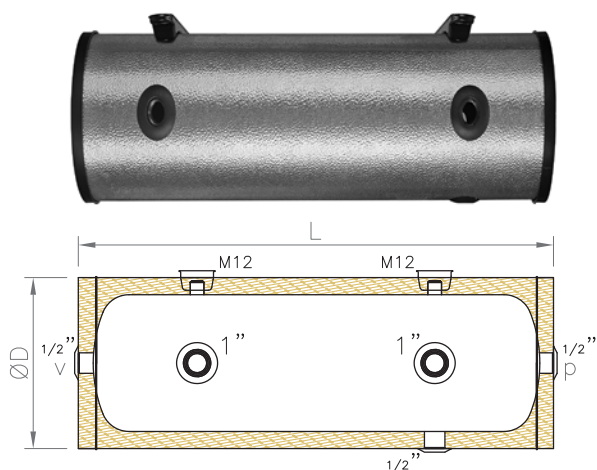


Depósitos de Inercia (ESPECIALES PARA FALSOS TECHOS) Circuitos primarios de refrigeración y bomba de calor

- ◆ Su función es aumentar el volumen de agua del circuito cerrado de refrigeración y bomba de calor (no apto para ACS)
- ◆ Permiten reducir el número de arranques y paros del grupo frigorífico o bomba de calor cuando se producen

- rápidas variaciones de temperatura
- ◆ Fabricados en acero negro al carbono
- ◆ Fabricados conforme a la Directiva 2014/68/UE

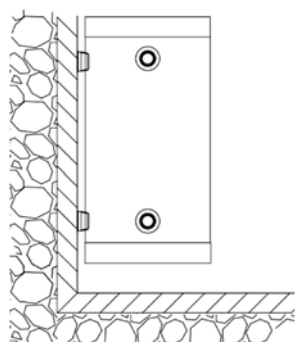
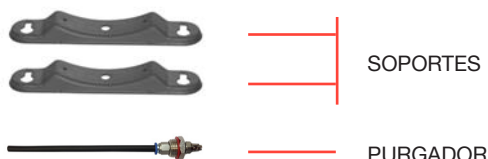
Presión máxima de servicio: 6 Bar
Temperatura de servicio: - 10°C /+100°C
Conexiones para sondas y purga: R 1/2" GH
Conexiones de agua: R 1" GH
Aislamiento de espuma rígida de poliuretano, exenta de CFC y protección contra la condensación mediante una lámina metálica



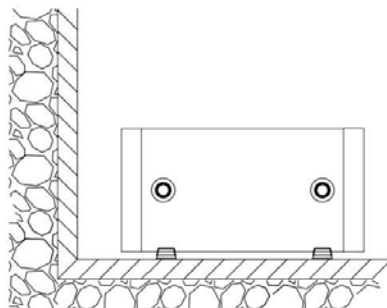
Código	Modelo	Volumen (Lts)	Peso (Kg)	Ø D (mm)	L (mm)	Precio (€)
30002161	20 AR-S	20	7	250	700	332,35
30003161	30 AR-S	30	10	250	1000	370,39
30004161	40 AR-S	40	12	250	1230	410,68

NOTA: Se suministran con el kit soporte y un purgador especial para falso techo.

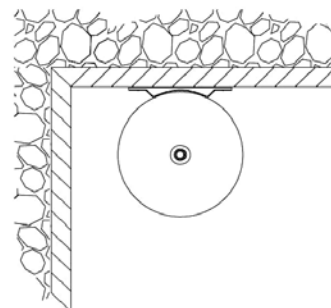
Accesorios incluidos



Instalación mural



Instalación sobre suelo



Instalación bajo techo

AR - A / AR-A-INOX

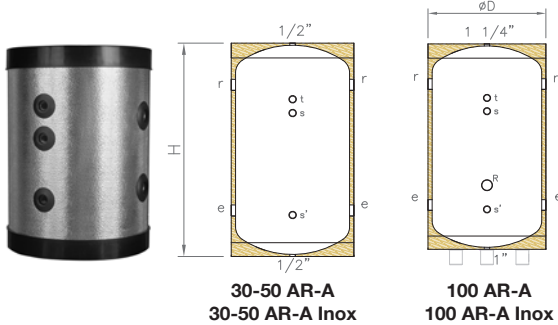


Depósitos de inercia

Circuitos primarios de refrigeración y bomba de calor

- ◆ Su función es aumentar el volumen de agua del circuito cerrado de refrigeración y bomba de calor (no apto para ACS)
- ◆ Permiten reducir el número de arranques y paros del grupo frigorífico o bomba de calor cuando se producen rápidas variaciones de temperatura
- ◆ Fabricados en acero negro al carbono o en acero inoxidable
- ◆ Fabricados conforme a la Directiva 2014/68/UE

Presión máxima de servicio: 6 Bar
Temperatura de servicio: - 10°C /+100°C
Conexiones para sondas y purga: R GH s/dibujo
Conexiones de agua: R - GH s/tabla
Aislamiento térmico: Espuma rígida de poliuretano, exenta de CFC y protección contra la condensación mediante una lámina de aluminio gofrado, lo que los hacen aptos para intemperie.
Conexión para resistencia R-1 1/2" GH (de 100 a 1500 lts.)

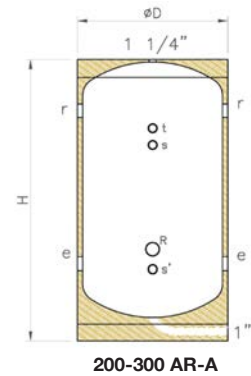


30-50 AR-A
30-50 AR-A Inox

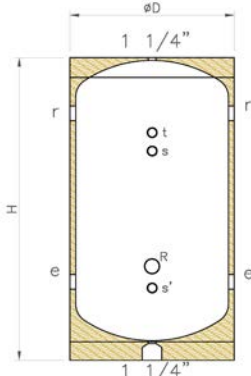
100 AR-A
100 AR-A Inox

Modelos AR-A-INOX 6 Bar

Código	Modelo	Volumen (Lts)	Peso (Kg)	Ø D (mm)	H (mm)	R conexión (e-r)	Precio (€)
30003065	30 AR-A INOX	30	8	410	460	1"	427,35
30005065	50 AR-A INOX	50	15	410	560	1"	466,87
30010065	100 AR-A INOX	100	30	460	890	1 1/4"	748,79



200-300 AR-A



500-1500 AR-A

Modelos AR-A 6 Bar

Código	Modelo	Volumen (Lts)	Peso (Kg)	Ø D (mm)	H (mm)	R conexión (e-r)	Precio (€)
30003061	30 AR-A	30	8	410	460	1"	317,30
30005061	50 AR-A	50	15	410	560	1"	343,32
30010061	100 AR-A	100	30	460	890	1 1/4"	536,35
30020061	200 AR-A	200	45	650	1005	1 1/2"	700,02
30030061	300 AR-A	300	60	650	1470	2"	842,11
30050061	500 AR-A	500	90	700	1915	3"	1.071,02
30075061	750 AR-A	750	130	910	1945	3"	1.630,74
30100061	1000 AR-A	1000	210	950	2190	3"	1.753,34
30150061	1500 AR-A	1500	280	1160	2280	3"	2.962,07

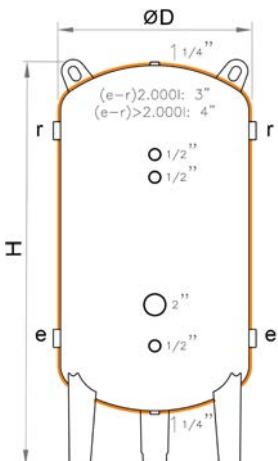
NOTA: Los modelos 30 AR-A, 50 AR-A, 30 AR-A INOX y 50 AR-A INOX se suministran con soportes para su anclaje a pared. Los modelos 100 AR-A y 100 AR-A INOX se suministran con 3 calces para permitir el acceso al vaciado inferior.

Presión máxima de servicio: 6 Bar
Temperatura de servicio: - 10°C /+100°C
Conexiones para sondas y purga: R GH s/dibujo
Conexiones de agua: R - GH s/tabla
Aislamiento térmico: Polietileno reticulado (19 mm) apropiado para evitar las condensaciones
Conexión para resistencia R-2" GH

Modelos AR-A 6 Bar

Código	Modelo	Volumen (Lts)	Peso (Kg)	Ø D (mm)	H (mm)	R conexión (e-r)	Precio (€)
30200061	2000 AR-A	2000	300	1150	2300	3"	3.568,91
30300061	3000 AR-A	3000	750	1340	2485	4"	4.628,25
30400061	4000 AR-A	4000	970	1440	3000	4"	6.356,11
30500061	5000 AR-A	5000	1090	1640	2950	4"	7.209,79

Nota: Opcionalmente se suministran con forro de PVC apto para intemperie.



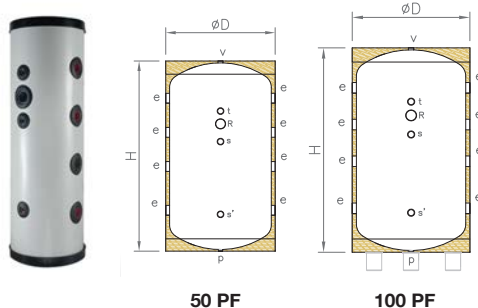
PF / PFR



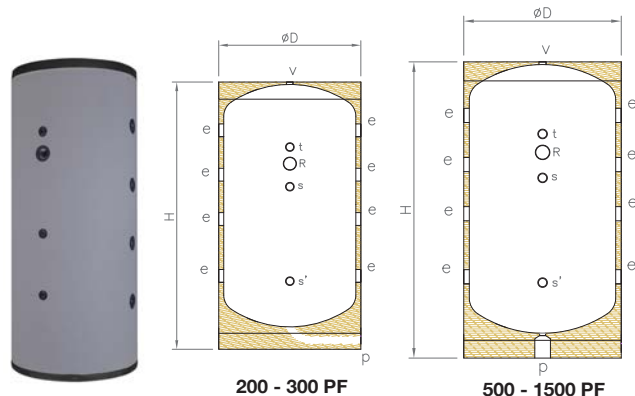
Acumuladores de Inercia

Circuitos primarios de sistemas solares y calefacción

- Destinados a acumular agua caliente en el circuito primario (no apto para ACS)
- Los modelos de la gama PFR están dotados de un serpentín de acero de gran superficie de intercambio
- Fabricados en acero negro al carbono
- Fabricados conforme a la Directiva 2014/68/UE



Presión máxima de servicio: 6 Bar
Temperatura de servicio: +100°C
Conexiones laterales (e): 8 x 1 1/2" G.H.
Conexión superior (v) / inferior (p) : 2 x 1 1/4" GH (según modelo)
Conexiones para sondas (s): 3 x 1/2" G.H.
Conexión lateral para resistencia eléctrica (R): 2" G.H. (De 100 a 1500 lts.), 1 1/2" G.H. en 50 PF
Aislamiento térmico: Espuma rígida de poliuretano, exenta de CFC y acabado con forro de cremallera

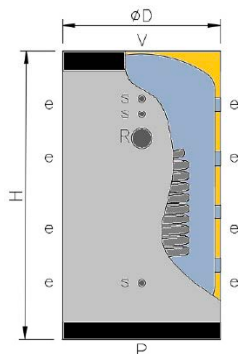


Modelos PF

Código	Modelo	Volumen (Lts)	Peso (Kg)	Ø D (mm)	H (mm)	Conexión (e)	Precio (€)
16105071	50 PF	50	14	325	1000	1 1/4"	342,59
16110071	100 PF	100	30	460	890	1 1/2"	557,81
16120071	200 PF	200	45	650	1005	1 1/2"	728,03
16130071	300 PF	300	60	650	1470	1 1/2"	875,75
16150071	500 PF	500	90	700	1915	1 1/2"	1.113,89
16175071	750 PF	750	130	910	1945	1 1/2"	1.695,97
16100071	1000 PF	1000	210	950	2200	1 1/2"	1.823,48
16115071	1500 PF	1500	280	1160	2280	1 1/2"	2.962,07

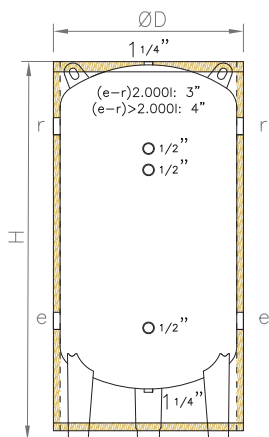
*Nota: los modelos 50 y 100 PF tienen un acabado de aluminio lacado.
 El modelo 100 PF se suministra con 3 calces para permitir el acceso al vaciado inferior.*

Modelos PFR con serpentín interior



Código	Modelo	Superficie serpentín m ²	Peso (Kg)	Ø D (mm)	H (mm)	Conexión (e)	Precio (€)
16130072	300 PFR	1,4	63	650	1470	1 1/2"	1.377,02
16150072	500 PFR	2	107	700	1915	1 1/2"	1.702,56
16100072	1000 PFR	3	210	950	2200	1 1/2"	2.503,65
16150078	1500 PFR	3,2	300	1160	2280	1 1/2"	3.878,13

Presión máxima de servicio: 6 Bar
Temperatura de servicio: 0°C / +100°C
Conexiones para sondas y purgas: R - GH s/dibujo
Conexiones para entrada y salida de agua: R - GH s/tabla
Aislamiento térmico: Forro con cremallera de espuma FLEXIBLE de poliuretano (80mm) y acabado de PVC (color gris)



Modelos PF Espuma flexible de poliuretano

Código	Modelo	Volumen (Lts)	Peso (Kg)	Ø D (mm)	H (mm)	Conexión (e-r)	Precio (€)
16200061	2000 PF	2000	300	1260	2350	3"	4.117,73
16300061	3000 PF	3000	750	1460	2540	4"	5.403,60
16400061	4000 PF	4000	970	1560	3050	4"	7.194,15
16500061	5000 PF	5000	1090	1760	3000	4"	8.397,85
16200068	2000 PFR	2000	600	1260	2350	3"	4.998,20

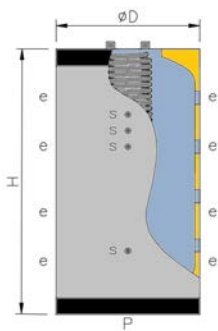
Nota: El modelo 2000 PFR está dotado con un serpentín de 4 m² de superficie de intercambio.



Acumuladores combinados para ACS y Calefacción Sistemas solares / calefacción

- ◆ Tienen una doble función: Por un lado almacenar agua caliente en el circuito primario para dar soporte a la calefacción y por otro producir agua caliente sanitaria en el interior del serpentín de acero inoxidable
- ◆ Depósito de acero sin tratamiento interno
- ◆ Serpentín interior de acero inoxidable para ACS (conexiones 2x1 1/4" G.M.)
- ◆ Brida superior de registro DN400
- ◆ Aislamiento térmico: Espuma rígida de poliuretano, exenta de CFC
- ◆ Acabado con forro de cremallera de PVC
- ◆ Fabricados conforme a la Directiva 2014/68/UE

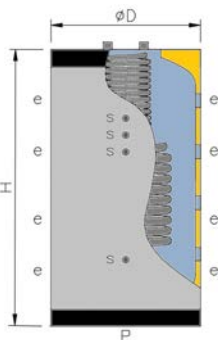
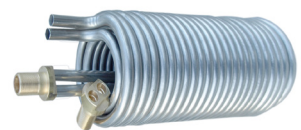
Presión máxima de servicio buffer: 6 Bar
Presión máxima de serpentín: 10 Bar
Temperatura de servicio: +100° C
Conexiones laterales (e): 8 x 1 1/2" G.H.
Conexión inferior (p) : 1 1/4" G.H.
Conexiones laterales para sondas (s): 4 x 1/2" G.H.



Depósitos con serpentín de a.c.s. de inoxidable

Código	Modelo	Volumen (Lts)	Peso (Kg)	Dimensiones		Supf. ACS Serpentín (m ²)	Conexión (e)	Precio (€)
				Ø D (mm)	H (mm)			
16950000	500 ACES-0	500	155	700	1950	3,8	1 1/2"	2.257,08
16910000	1000 ACES-0	1000	295	950	2250	5	1 1/2"	3.705,76
16912500	1250 ACES-0	1250	395	1160	2000	5	1 1/2"	Consultar
16915000	1500 ACES-0	1500	425	1160	2310	8,3	1 1/2"	Consultar

Serpentín intercambiable de acero inoxidable (AISI 316) que permite la generación de ACS bajo el principio de flujo continuo, evitando los riesgos de legionela.



Depósitos con serpentín de a.c.s. de inoxidable + serpentín fijo

Código	Modelo	Volumen (Lts)	Peso (Kg)	Dimensiones		Supf. ACS Serpentín (m ²)	Supf. Inferior Serpentín (m ²)	Conexión (e)	Precio (€)
				Ø D (mm)	H (mm)				
16950001	500 ACES-1	500	205	700	1950	3,8	2	1 1/2"	2.628,07
16910001	1000 ACES-1	1000	345	950	2250	5	3,2	1 1/2"	4.240,77
16912501	1250 ACES-1	1250	445	1160	2000	5	3,2	1 1/2"	Consultar
16915001	1500 ACES-1	1500	475	1160	2310	8,3	4,3	1 1/2"	Consultar

Accesorios y recambios

Para una mejor identificación, consultar a fábrica



SOPORTES
PURGADOR



Accesorios

Código	Descripción	Precio (€)
19011052	KIT SOPORTE AR-S	36,73
19011059	KIT SOPORTE AR-A	36,73
14500400	PURGADOR PARA FALSO TECHO	16,10

Tapas

Código	Modelo	Diámetro	Precio
68400532	30-50 AR-A-INOX	410	44,10
68400538	50 PF 8R	325	27,20
68400535	100 AR-A / PF (INF)	460	48,65
68400537	100 AR-A / PF (SUP)	460	48,65
68400307	200-300 AR-A / PF / PFR	650	65,36
68400308	500 AR-A / PF / PFR	700	70,11
68400511	750 AR-A / PF	910	111,22
68400309	1000 AR-A / PF / PFR	950	137,54
68400506	1500 AR-A / PF / PFR	1160	332,39

Nota: Identificar si se trata de tapa superior o inferior.

Embellecedores



Código	Modelo	Accesorios	Conexión	Precio
66360700	AR-A / PF / PFR	Embellecedor	1/2"	0,64
66360701	AR-A / PF / PFR	Embellecedor	1 1/2"	0,94
66360702	AR-A / PF / PFR	Embellecedor	2"	1,05
66360703	AR-A / PF / PFR	Embellecedor	3"	2,40
66360713	AR-A / PF / PFR	Embellecedor	Ø 120	2,85
66360711	AR-A / PF / PFR	Embellecedor	Ø 180	4,16
66360704	AR-A / PF / PFR	Embellecedor	3/4"	0,70
66360705	AR-A / PF / PFR	Embellecedor	1"	0,85
66360706	AR-A / PF	Embellecedor	1 1/4"	1,53
66360707	AR-A / PF / PFR	Embellecedor	4"	3,72

Fundas especiales de intemperie para depósitos AR-A



Código	Modelo	Dimensiones	Precio
61362074	2000 AR-A	Ø 1150 x 2300	797,93
61362075	3000 AR-A	Ø 1340 x 2485	844,95
61362076	4000 AR-A	Ø 1440 x 3000	883,41
61362077	5000 AR-A	Ø 1640 x 2950	925,98

Forros espuma flexible gris para PF / PFR

Código	Modelo	Dimensiones	Precio
61362036	2000 PF/PFR	Ø1260x2320	1.537,04
61362037	3000 PF	Ø1460x2520	1.801,72
61362038	4000 PF	Ø1560x3015	2.198,54
61362035	5000 PF	Ø1760x2975	3.019,59

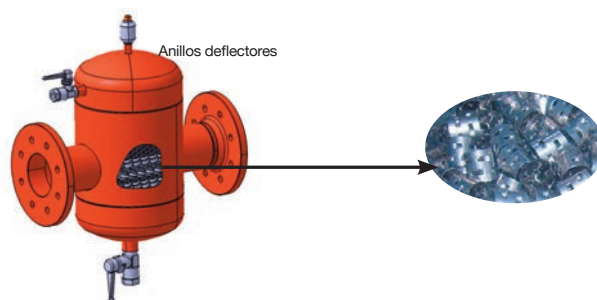
Separadores y agujas hidráulicas

Los separadores de aire y/o lodos son elementos imprescindibles en los sistemas de calefacción y refrigeración. La presencia de aire y suciedad en los circuitos reduce considerablemente el rendimiento y vida de la instalación.

Los separadores de aire y lodos eliminan el aire y los sedimentos de lodos que se generan en los sistemas de calefacción y refrigeración favoreciendo la eficiencia del sistema.

Ibaiondo fabrica separadores de aire, lodos y combinados, todos ellos con conexiones embridadas. Disponen en su interior de un conjunto de anillos deflectores, cuya función es facilitar la eliminación de las burbujas de aire, así como la decantación de sedimentos existentes. Las partículas gaseosas y sedimentos circulantes con el agua entran en contacto con la superficie de los anillos, adhiriéndose a ellos. Una vez que estas burbujas van creciendo, formarán burbujas más grandes, que se separarán del fluido para ser automáticamente liberadas. De la misma forma, al reducir la velocidad al paso del agua, los anillos retienen las impurezas contenidas en el agua del circuito, para concentrarlas en la cámara inferior y su evacuación a través de la purga.

Los anillos deflectores presentan baja resistencia al flujo del agua, una gran superficie de contacto y una alta probabilidad de colisión y adherencia.



Los compensadores o agujas hidráulicas son colectores donde confluyen y se mezclan los flujos de caudal de varios circuitos de calefacción o refrigeración.

- Permiten separar hidráulicamente los circuitos de producción y de distribución, eliminando los problemas derivados de la diferencia de caudal entre los generadores y la red de distribución, proporcionando un correcto equilibrio en el sistema.
- Además, están diseñados para actuar como separadores de aire y decantadores de lodos, permitiendo junto al buen equilibrado hidráulico mantener una buena eficiencia del sistema.

Debido a su diseño compacto, se reduce el tiempo de instalación y mantenimiento.

Ibaiondo dispone de compensadores con conexiones roscadas para instalaciones domésticas y con conexiones embridadas para instalaciones industriales.

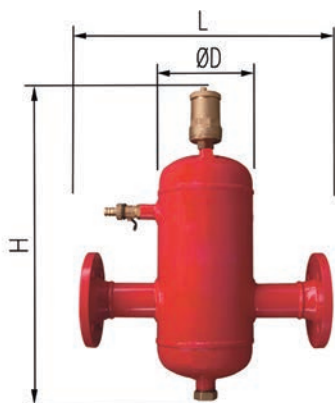
SAB (aire) - SLB (Lodos)



Separadores de micro-burbujas de aire Sistemas cerrados de calefacción, solar y refrigeración

- ▶ Diseñados para eliminar el aire presente en los circuitos de calefacción, incluidas las microburbujas, con unas pérdidas de carga mínimas
- ▶ Funcionamiento automático
- ▶ Cuerpo fabricado en acero. Sistema interior mediante deflectores para eliminación de burbujas en acero inoxidable
- ▶ Purgador de latón en la parte superior (conexión de 1/2")
- ▶ Racor de descarga de 1" (GH) con tapón en parte inferior
- ▶ Pintura epoxi roja (RAL 3000)
- ▶ Fabricados conforme a la Directiva 2014/68/UE

Presión máxima de servicio: 10 Bar
Temperatura de servicio: -10° C / 100° C
Conexión de agua: s/tabla



Conexiones embridadas

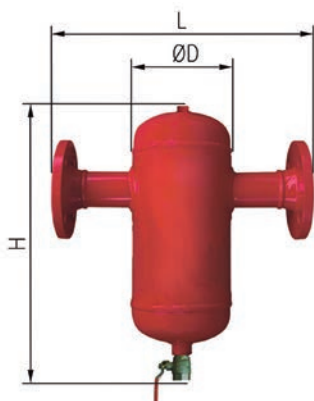
Código	Modelo	Conexión (DN)	Peso (Kg)	L (mm)	D (mm)	H (mm)	Precio (€)
18000050B	SAB-50	DN50 PN16	20	350	168	625	1.035,87
18000065B	SAB-65	DN65 PN16	21	350	168	625	1.104,57
18000080B	SAB-80	DN80 PN16	36	470	270	675	1.322,51
18000100B	SAB-100	DN100 PN16	38	470	270	675	1.469,16
18000125B	SAB-125	DN125 PN16	73	635	360	845	2.311,19
18000150B	SAB-150	DN150 PN16	78	635	360	845	2.370,54
18000200B	SAB-200	DN200 PN16	135	780	400	1260	4.471,30
18000250B	SAB-250	DN250 PN16	241	880	485	1345	6.487,66
18000300B	SAB-300	DN300 PN16	282	1005	600	1450	8.210,91

NOTA: Conexiones para soldar, consultar en fábrica.

Separadores de partículas de lodos Sistemas cerrados de calefacción, solar y refrigeración

- ▶ Diseñados para eliminar las partículas de lodo que se sedimentan en los circuitos de calefacción, con unas pérdidas de carga mínimas.
- ▶ Funcionamiento automático
- ▶ Cuerpo fabricado en acero. Sistema interior mediante deflectores para eliminación de burbujas en acero inoxidable
- ▶ Llave de purga en la parte inferior de 1" GH
- ▶ Conexión de 1/2" para purga en parte superior
- ▶ Pintura epoxi roja (RAL 3000)
- ▶ Fabricados conforme a la Directiva 2014/68/UE
- ▶ Opcional: Desfangador de partículas magnéticas

Presión máxima de servicio: 10 Bar
Temperatura de servicio: -10° C / 100° C
Conexión de agua: s/tabla



Conexiones embridadas

Código	Modelo	Conexión (DN)	Peso (Kg)	L (mm)	D (mm)	H (mm)	Precio (€)
18100050B	SLB-50	DN50 PN16	20	350	168	620	940,10
18100065B	SLB-65	DN65 PN16	21	350	168	620	1.008,82
18100080B	SLB-80	DN80 PN16	36	470	270	645	1.226,75
18100100B	SLB-100	DN100 PN16	38	470	270	645	1.373,40
18100125B	SLB-125	DN125 PN16	73	635	360	780	2.215,43
18100150B	SLB-150	DN150 PN16	78	635	360	780	2.274,78
18100200B	SLB-200	DN200 PN16	135	780	400	890	4.348,17
18100250B	SLB-250	DN250 PN16	241	880	485	995	6.364,53
18100300B	SLB-300	DN300 PN16	282	1005	600	1490	8.087,79

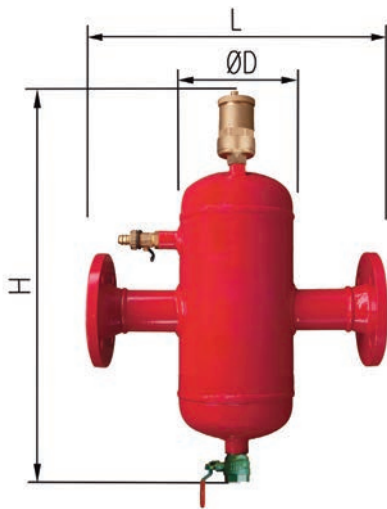
SCB (combinados)



Separadores combinados de micro-burbujas de aire y lodos Sistemas cerrados de calefacción, solar y refrigeración

- ◆ Diseñados para eliminar el aire presente en los circuitos de calefacción, incluidas las microburbujas, y las partículas de lodo, con unas pérdidas de carga mínimas.
- ◆ Funcionamiento automático
- ◆ Cuerpo fabricado en acero y sistema interior de deflectores para la eliminación de burbujas y lodos en acero inoxidable
- ◆ Purgador de latón en la parte superior de altas prestaciones (conexión de 1/2")
- ◆ Llave de bola para purga en parte inferior
- ◆ Pintura epoxi roja (RAL 3000)
- ◆ Fabricados conforme a la Directiva 2014/68/UE
- ◆ Opcional: Desfangador de partículas magnéticas

Presión máxima de servicio: 10 Bar
Temperatura de servicio: -10° C / 100° C
Conexión de agua: s/tabla



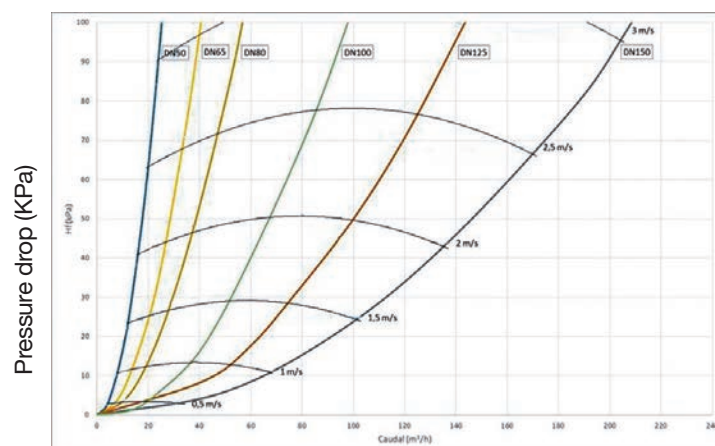
Conexiones embridadas

Código	Modelo	Conexión (DN)	Peso (Kg)	L (mm)	D (mm)	H (mm)	Precio (€)
18200050B	SCB-50	DN50 PN16	20	350	168	660	1.192,83
18200065B	SCB-65	DN65 PN16	21	350	168	660	1.261,53
18200080B	SCB-80	DN80 PN16	36	470	270	860	1.620,29
18200100B	SCB-100	DN100 PN16	38	470	270	860	1.766,92
18200125B	SCB-125	DN125 PN16	73	635	360	1040	3.262,98
18200150B	SCB-150	DN150 PN16	78	635	360	1040	3.322,33
18200200B	SCB-200	DN200 PN16	135	780	400	1100	6.725,45
18200250B	SCB-250	DN250 PN16	241	880	485	1735	8.741,79
18200300B	SCB-300	DN300 PN16	282	1005	600	1575	11.633,98

NOTA: Conexiones para soldar, consultar en fábrica

Pérdidas de carga

Selection table DN50 – DN150

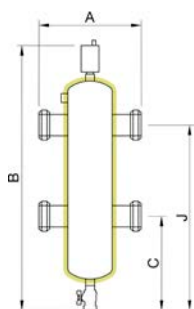


CHR (aguja hidráulicas)



Compensadores Hidráulicos con conexiones roscadas Sistemas de calefacción y refrigeración

- ◆ Cuerpo: Acero pintado con epoxi polvo (color rojo)
- ◆ 4 Conexiones (impulsión y retorno): Rosca (M) con enlace (H)
- ◆ Racor superior: 1/2"
- ◆ Purgador: Latón EN 12165 (1/2" M)
- ◆ Racor inferior: 1/2"
- ◆ Descarga de sedimentos: Grifo de descarga de 1/2" con toma para manguera
- ◆ Conexión lateral para sonda: 1/2" (H)
- ◆ Filtro interior: Chapa perforada de acero inoxidable
- ◆ Máxima presión de servicio: 10 Bar
- ◆ Min/max temperatura: 0 - 110° C
- ◆ Porcentaje máximo glicol: 30%
- ◆ Pintura epoxi roja (RAL 3000)



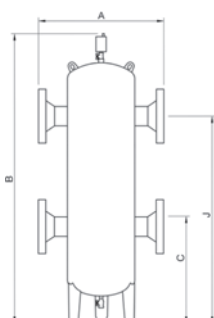
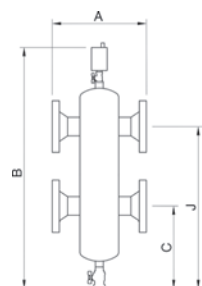
Conexiones roscadas

Código	Modelo	Volumen (l)	Peso (Kg)	A (mm)	B (mm)	C (mm)	J (mm)	Precio (€)
18300001	CHR 1"	1,7	3,5	240	615	195	440	376,45
18300114	CHR 1 1/4"	2,6	4,8	250	720	255	495	415,13
18300112	CHR 1 1/2"	4,8	7,3	275	765	275	535	474,48
18300002	CHR 2"	8	11	300	830	290	590	811,00

CHB

Compensadores Hidráulicos con conexiones embridadas Sistemas de calefacción y refrigeración

- ◆ Cuerpo: Acero pintado con epoxi polvo (color rojo) (RAL 3000)
- ◆ 4 Conexiones (impulsión y retorno): Bridas PN 16 (EN 1092-1)
- ◆ Racor superior: 1" hasta 50 CHB, 1 1/4"
- ◆ Purgador: Latón EN 12165 (1" M)
- ◆ Racor inferior: 1" hasta 50 CHB, 1 1/4" hasta 150 CHB y 1 1/2" hasta 200 CHB
- ◆ Descarga de sedimentos: Válvula de corte y descarga
- ◆ Conexión lateral para sonda: 2 x 1/2" (H)
- ◆ Filtro interior: Chapa perforada de acero inoxidable
- ◆ Máxima presión de servicio: 10 Bar
- ◆ Min/max temperatura: 0 - 110° C
- ◆ Porcentaje máximo glicol: 50%



Conexiones embridadas sin patas

Código	Modelo	Volumen (l)	Peso (Kg)	A (mm)	B (mm)	C (mm)	J (mm)	Precio (€)
18300050	50 CHB	15	30	400	1050	340	690	1.349,45
18300065	65 CHB	15	35	400	1050	340	690	1.394,37
18300080	80 CHB	65	43	530	1210	340	790	1.521,88
18300100	100 CHB	65	45	530	1210	340	790	1.810,40
18300125	125 CHB	85	80	670	1400	400	960	2.483,04
18300150	150 CHB	88	90	670	1400	400	960	3.085,12

Conexiones embridadas con patas

Código	Modelo	Volumen (l)	Peso (Kg)	A (mm)	B (mm)	C (mm)	J (mm)	Precio (€)
18300200	200 CHB-P	500	230	900	2130	575	1575	Consultar
18300250	250 CHB-P	700	325	1100	2240	615	1615	Consultar
18300300	300 CHB-P	900	460	1200	2320	670	1670	Consultar

NOTA: Aislamiento opcional de polietileno reticulado (19 mm. de espesor).



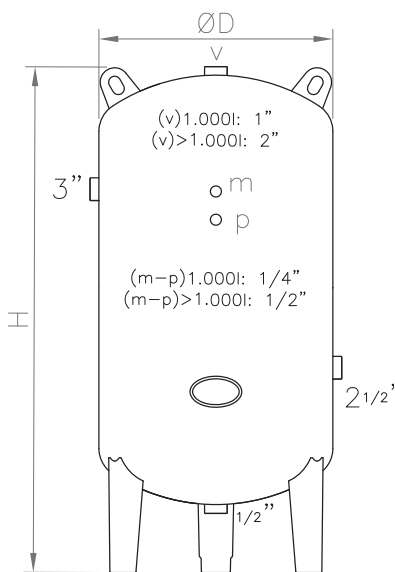
Depósitos de aire comprimido

- Depósitos fabricados en acero S275 JR
- Diseñados para el almacenamiento de aire comprimido
- Recubrimiento externo: imprimación (color rojo)
- Fabricados conforme a la Directiva 2014/68/UE



Depósitos verticales 10 Bar

Código	Modelo Capacidad (Lts)	Peso (Kg)	Ø D (mm)	H (mm)	Precio (€)
09910301	1000 DC	294	800	2380	Consultar
09915301	1500 DC	452	900	2585	Consultar
09920301	2000 DC	569	1100	2590	Consultar
09930301	3000 DC	689	1200	3125	Consultar
09940301	4000 DC	973	1400	3080	Consultar
09950301	5000 DC	1264	1400	3755	Consultar
09970301	7000 DC	1766	1500	4335	Consultar



Depósitos verticales 15 Bar

Código	Modelo Capacidad (Lts)	Peso (Kg)	Ø D (mm)	H (mm)	Precio (€)
09910501	1000 DC	500	800	2380	Consultar
09915501	1500 DC	759	900	2585	Consultar
09920501	2000 DC	817	1100	2590	Consultar
09930501	3000 DC	997	1200	3125	Consultar
09940501	4000 DC	1505	1400	3080	Consultar
09950501	5000 DC	2010	1400	3755	Consultar
09970501	7000 DC	2768	1500	4335	Consultar

Información web

RECAMBIOS

Para identificar los accesorios y recambios, pueden consultar en fábrica o acceder directamente a la sección **recambios** accesible en la www.ibaiondo.com, o directamente a <https://ibaiondo.com/recambios/>

Ejemplo de búsqueda

Identifique en primer lugar el modelo que dispone mediante su consulta a través de la tarifa.



Modelos verticales 10 Bar

Código	Modelo	Volumen (Lts)	Peso (Kg)	Ø D (mm)	H (mm)	Precio (€)
01080115	80 AMR-PLUS	80	24	485	690	307,70
01100115	100 AMR-PLUS	100	26	485	805	334,59
03150031	150 AMR-PLUS	150	38	485	1155	437,61
03220031	220 AMR-PLUS	200	49	485	1400	519,47
03350031	350 AMR-PLUS	300	60	485	1965	658,53
03500031	500 AMR-PLUS	500	90	600	2065	924,93
03700031	700 AMR-PLUS	700	158	700	2145	1561,95
03900311	900 AMR-PLUS	900	224	800	2155	2757,26
03910033	1000 AMR-PLUS	1000	274	800	2375	3767,93

Introduzca el código del modelo seleccionado accediendo a:
<https://ibaiondo.com/recambios/> y pulse ENTER

Ejemplo código seleccionado: 03220031

Descripción: 220 AMR-Plus 1 1/2"

Membrana: 66700203

Tapa: 96700602

Acoplamiento: 91100503

Introduce el código de tu producto y obtendrás los códigos de los recambios.

Introduzca el código de producto
03220031

Descripción: 220 AMR-PLUS 1 1/2"

Membrana: 66700203 Tapa: 96700602 Acoplamiento: 91100503

Una vez identificados los recambios diríjase a las páginas 16 y 17 para su consulta.

CALCULADORAS

Para calcular el volumen aproximado de los acumuladores hidroneumáticos para grupos de presión pueden consultar en fábrica o dirigirse a la sección **Calculadoras** accesible en www.ibaiondo.com, o directamente a <https://ibaiondo.com/calculadora-volumen-acumulador-amr/>

Para calcular el volumen aproximado de los vasos de expansión pueden consultar en fábrica o dirigirse a la sección **Calculadoras** accesible en www.ibaiondo.com, o directamente a

- Calefacción: <https://ibaiondo.com/calculadora-volumen-vaso-de-expansion-cmf/>
- Solar: <https://ibaiondo.com/calculadora-volumen-vaso-de-expansion-solar-smf/>
- Agua caliente sanitaria (ACS): <https://ibaiondo.com/vaso-de-expansion-acs/>

Ejemplo de cálculo

A la hora de determinar el volumen del vaso o acumulador, debe conocer en primer lugar la aplicación a la cual va a ir destinado y poder elegir adecuadamente la **calculadora**.

Ejemplo: Calculo vaso expansión para calefacción

Datos necesarios:

Volumen agua del circuito calefacción: 15.000 Litros

Temperatura mínima sistema: 10°C

Temperatura máxima sistema: 50°C

% Glicol: 0 %

Presión estática: 2 Bar

Presión tarado válvula seguridad: 6 Bar

Volumen vaso expansión: 282 Litros

Re llena los campos a continuación y verás los resultados actualizados automáticamente debajo.

Contenido de agua en litros del sistema de calefacción (Litros): 15000

Temperatura máxima del sistema (°C): 50

Temperatura mínima del sistema: 10

Porcentaje glicol (%): 0

Presión estática (Bar): 2

Presión tarado válvula de seguridad (Bar): 6

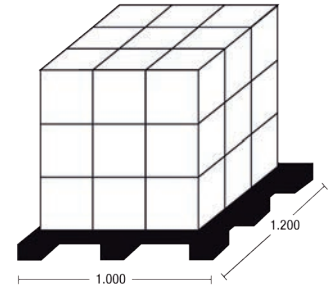
Volumen en litros obtenido del vaso de expansión CMF: 282 Litros

Una vez conocido el volumen pueden dirigirse a la sección correspondiente de la tarifa y seleccionar el modelo (Ejemplo: 300 CMF PN6)

Paletizado

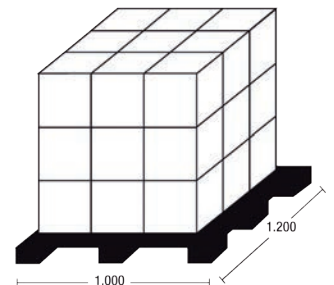
Modelos sin patas

Volumen (Litros)	Referencias	Unidades por palet
2	2 HMF / 2 CMR / 2 SMF	200
5	5 AMR-PLUS / 5 AMR / 5 HMF / 5 CMF / 5 CMR / 5 SMF / 5 VI	200
8	8 AMR-PLUS / 8 AMR / 8 HMF / 8 CMF / 8 CMR / 8 SMF / 8 VI	144
12	12 AMR-PLUS / 12 CMF / 12 CMR / 12 SMF / 12 VI	84
15	15 AMR / 15 HMF	84
18	18 CMF / 18 CMR / 18 SMF / 18 VI	72
20	20 AMR-PLUS / 20 AMR	72
24	24 AMR-PLUS	56
24	24 AMR / 24 CMR / 24 SMF	54
25	25 AMR-PLUS / 25 HMF / 25 CMF	51
35	35 AMR-PLUS / 35 AMR / 35 CMF	30
50	50 AMR-PLUS / 50 AMR	30



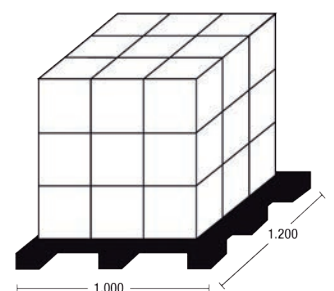
Modelos verticales

Volumen (Litros)	Referencias	Unidades por palet
35	35 AMR-PLUS-P / 35 AMR-P / 35 CMF-P / 35 CMR / 35 SMR / 35 VI	30
50	50 AMR-PLUS-P / 50 AMR-P / 50 CMF / 50 VI / 50 CMR / 50 SMR	30
80	80 AMR-P / 80 CMF / 80 CMR / 80 SMR	16
80	80 AMR-PLUS	9
100	100 CMF	16
100	100 AMR-P / 100 AMR-P-A / 100 CMR / 100 SMR / 100 VI	12
100	100 AMR-PLUS / 100 AMR-16	9
140	140 CMF	12
150	150 AMR-PLUS / 150 AMR-DUO / 150 AMR-B90 / 150 CMR / 150 SMR	8
200	200 AMR-B90 / 200 CMF / 200 VI	6
200	220 AMR-PLUS / 220 AMR-DUO / 220 CMR / 220 SMR	6
250	250 CMF	6
300	300 AMR-B160 / 300 CMF / 300 VI	6
400	400 CMF	4
500	500 AMR-B160	3



Modelos horizontales

Volumen (Litros)	Referencias	Unidades por palet
20	20 AMR-S / 20 AMR-PLUS-S	72
50	50 AMR-S / 50 AMR-PLUS-S	30
80	80 AMR-S	16
100	100 AMR-S	12



CONDICIONES GENERALES DE VENTA

1.- INTRODUCCIÓN

Las presentes Condiciones de venta quedarán incorporadas a todas las ofertas y ventas de productos en los que participe IBAIONDO como vendedor. Las condiciones propuestas por el Comprador en el pedido o en cualquier otro documento solo se entenderán incorporadas al contrato de compraventa cuando hayan sido expresamente aceptadas por escrito por IBAIONDO.

2.- CATÁLOGOS

Todos los datos, medidas, indicaciones técnicas, fotografías, etc. que se facilitan en nuestros catálogos y página Web son solo a título de orientación y están sujetos a modificaciones sin previo aviso. Para que estos datos sean vinculantes habrán de aparecer expresamente referenciados en la oferta o contrato.

3.- OFERTAS

Si no se prevé otra cosa en la propia oferta, su validez tendrá un plazo de 30 días a contar desde la fecha de su emisión. Sin perjuicio de lo anterior IBAIONDO podrá revocar sus ofertas en cualquier momento antes de haber recibido la aceptación del Comprador. A todos los precios se les aplicará el tipo de I.V.A. vigente en cada momento.

4.- PEDIDOS

Los pedidos se cursarán preferentemente por correo electrónico. El pedido deberá mencionar exactamente la referencia del producto a suministrar y la dirección de envío. Los errores en que se incurran por una defectuosa identificación del pedido no serán imputables a IBAIONDO. Una vez registrado el pedido, el cliente recibirá por mail la confirmación del mismo. Si en el plazo de 48 horas no se formulan objeciones, el pedido se considerará aceptado.

Para dar curso a productos que solo se fabrican bajo pedido se requerirá la firma del plano o de la ficha técnica por parte del cliente.

5.- ENTREGA

La fecha de entrega acordada significa la fecha en que está previsto que la mercancía esté lista para su salida de las instalaciones de IBAIONDO. La fecha de entrega se entenderá como aproximada. IBAIONDO está facultado para hacer entregas parciales. Si no se ha pactado una fecha de entrega determinada, la entrega se realizará conforme a la planificación de capacidad productiva de IBAIONDO.

Si la entrega se retrasara más de tres meses desde la fecha de entrega, el Comprador estará facultado para resolver el contrato mediante preaviso por escrito a IBAIONDO y sin que pueda exigir ninguna indemnización por los perjuicios causados por la tardanza o la falta de entrega.

6.- ALCANCE DEL SUMINISTRO

Serán por cuenta de IBAIONDO:

- El producto ofertado y la documentación técnica exigida legalmente o la convenida por ambas partes.

Serán por cuenta del Cliente:

- El transporte, salvo indicación contraria en la oferta.
- El montaje y puesta en marcha, salvo indicación contraria en la oferta.
- Grúas y medios necesarios para la descarga del producto suministrado.
- El libre acceso del lugar del montaje del camión que transporta el producto.
- Obra civil de instalación.
- En general, todo lo que no forme parte de la oferta de manera explícita y concreta.

7.- TRANSPORTE Y TRANSMISIÓN DEL RIESGO

Si no se ha pactado otra cosa, se entenderá que la venta se hace en condiciones de entrega EX WORKS desde los almacenes de IBAIONDO.

Los riesgos de pérdida o deterioro del material, así como los riesgos relacionados con su existencia o utilización son transferidos al Comprador en el momento de su entrega (carga en el transporte). En consecuencia, el material viaja bajo riesgo y cuenta del destinatario, cualquiera que sea la forma de transporte: Portes pagados o debidos.

El Comprador debe asegurarse de la conformidad de la entrega y del estado de los productos antes de asumir la entrega y realizar la descarga.

8.- SEGURIDADES

Los productos de IBAIONDO, tanto en su fabricación como en su diseño, cumplen con todos los requerimientos de seguridad considerados en la Directiva 2014/68/UE, relativa a recipientes a presión.

9.- GARANTÍAS

Todos los productos de Industrias IBAIONDO serán reemplazados o reparados libres de cargo en caso de defectos de fabricación, durante el plazo de garantía establecido en la oferta o, en su defecto, en los catálogos vigentes. El periodo general de garantía es de tres años, excepto aquellos productos señalados específicamente con un plazo mayor.

El plazo de duración de la garantía comienza a partir de la fecha de venta del producto por nuestro cliente, con un límite máximo de 12 meses, contados desde la fecha de albarán de IBAIONDO. Para ello se deberá aportar la factura o ticket de venta, en el que aparezcan los datos identificativos del producto reclamado (descripción y número de serie). En caso de que el cliente no aporte la factura con los requisitos citados, el plazo se iniciará en la fecha de suministro por parte de IBAIONDO.

La garantía no se aplicará en caso de que el defecto sea debido al mal uso del producto, destino no prescrito, manipulación inadecuada, si los valores máximos de presión y/o temperatura han sido excedidos o, en general, si no se han seguido cualquiera de las instrucciones de puesta en marcha, utilización o mantenimiento, incorporadas en la documentación facilitada.

IBAIONDO no responde de los daños directos o indirectos, causados por avería o

defecto de sus productos, y cualquier otra reclamación que de ellos pudiera derivarse, a menos que la ley lo disponga con carácter obligatorio.

Cuando se hayan seguido las instrucciones establecidas, IBAIONDO optará por rectificar el defecto o vicio o por entregar productos nuevos sin cargo. También estará facultado para abonar al Comprador el importe correspondiente al valor de los productos defectuosos o faltantes. Los productos defectuosos se devolverán, a instancia de IBAIONDO, antes de que se verifique la entrega de nuevo producto.

10.- PRODUCTOS CON GOLPES, ABOLLADURAS, ROZADURAS Y OTROS DEFECTOS SIMILARES

Conforme a la legislación sobre transporte de mercancías por carretera, el destinatario de la mercancía deberá manifestar por escrito sus reservas al transportista describiendo de forma general la pérdida o avería en el momento de la entrega. En caso de averías y pérdidas no manifiestas, las reservas deberán formularse dentro de los siguientes siete días naturales a la entrega. Cuando no se formulen reservas se presumirá, salvo prueba en contrario, que las mercancías se entregaron en el estado descrito en la carta de porte o albarán.

11.- SERVICIO POST-VENTA

El comprador deberá colaborar con el servicio técnico de IBAIONDO para la definición correcta de la avería o del sentido de la intervención antes de proceder al desplazamiento de sus técnicos.

Los gastos incurridos por las intervenciones en los servicios cubiertos por la garantía o puestas en marcha contratadas, serán por cuenta del comprador, en el supuesto en que desplazados los técnicos no puedan llevar a cabo su cometido por causas imputables al comprador.

12.- PAGO

Los plazos establecidos para el pago no serán interrumpidos si por causas no imputables I. IBAIONDO, S.A. no pudiera realizarse la puesta en marcha o el envío del producto dentro del plazo previsto. En consecuencia, las correspondientes facturas y giros serán extendidos, en este caso, a partir de la fecha de notificación de la disponibilidad de la mercancía para su envío. Serán también por cuenta del cliente los gastos de manutención y depósito en que se incurra a partir de dicha notificación.

El impago a su vencimiento de cualquier efecto o recibo, conllevará la inmediata suspensión de suministros y servicios.

13.- RESERVA DE DOMINIO

IBAIONDO se reserva el derecho de propiedad de los productos suministrados hasta que el Comprador haya pagado íntegramente su precio. IBAIONDO tendrá derecho a recuperar la posesión de los productos, incluso entrando en la propiedad o inmueble donde éstos se hallen.



Contactos:

Fábrica: 946 740 400 - pedidos@ibaiondo.com

Delegación Cataluña: 932 128 910 - comercial@samperdelegacion.com

Delegación Levante: 961 324 322 - nora@stockclima.es

www.ibaiondo.com

Plentzia bidea, 3
48100 MUNGIA - BIZKAIA
ESPAÑA



Revisión 05/2026