

jeremias

CATÁLOGO LISTA DE PRECIOS 2025

Calefacción
Resistencia al fuego

Biomasa

Chimeneas Industriales Autoportantes
Silenciadores

Ventilación Mecánica Controlada (VMC)



ekoair
by jeremias



Jeremias

+ de 50 años de trayectoria que nos han convertido en referente a nivel mundial.

JEREMIAS Grupo es un holding industrial de origen alemán, líder en la **fabricación de productos para la evacuación de humos y gases**, así como de soluciones que abarcan desde la Calefacción, Resistencia al fuego, Ventilación Residencial, Combustibles sólidos, Industrial.

Con **más de 50 años de historia**, Jeremias cuenta con una gran proyección internacional. Un grupo que se ha expandido por Europa y Norteamérica que cuenta con 10 plantas industriales y presentes en más de 60 países.

Para Jeremias la innovación, la vocación al servicio, el cliente, la calidad de sus productos y el respeto por el medio ambiente, son valores fundamentales.



60

Presencia en más de 60 países



100K

Más de 100K referencias



10

10 plantas de fabricación



1.800

Más de 1.800 personas





SOLUCIONES SENCILLAS DECISIONES INTELIGENTES

Jeremias España pertenece a Jeremias Grupo, fundada en el 2007 tiene una de las plantas de fabricación más modernas de Europa en su sector.

Posee además un sistema de almacén automático que permite utilizar los sistemas más innovadores en logística y una gran capacidad de almacenamiento.

La calidad, la innovación, el diseño y la comercialización, han asegurado el éxito de Jeremias.

Nuestra presencia mundial y nuestro amplio conocimiento sobre sistemas de evacuación de humos, nos permite ofrecerte las mejores soluciones en:

- Chimeneas modulares metálicas para **calderas domesticas o industriales.**
- **Conductos resistentes al fuego EI** en cocinas industriales.
- Salidas de escape para **grupos electrógenos, cogeneración, incineradoras.**
- **Chimeneas industriales** para hornos y procesos industriales.
- Chimeneas **autoportantes.**
- Chimeneas **colectivas para la evacuación de gases** de calderas murales.
- Sistemas de Ventilación Mecánica Controlada - **VMC.**
- **Chimeneas para soluciones en Biomasa.**
- **Silenciadores** para el sector terciario e industrial.
- Conductos para **campanas extractoras domésticas.**
- Conductos para **bajantes de lavandería** y residuos en edificios.





Nuestro equipo

Jeremias cuenta con un equipo humano altamente cualificado formado por más de 250 profesionales repartidos entre la fábrica de Bilbao y las oficinas de Madrid, Barcelona y Coruña.

Amplia red de técnicos comerciales a nivel estatal que garantizan una asistencia rápida y eficaz en cualquier momento.

Calidad

Nos acreditan como una empresa que cumple con los estándares de calidad, organización, gestión y desarrollo.

Los productos de **Jeremias** pasan estrictos controles de calidad para asegurar su correcto funcionamiento y durabilidad.

El compromiso que adquiere Jeremias con la calidad queda patente en la renovación de los certificados.

A día de hoy Jeremias cuenta con más de 100 sistemas certificados según las diferentes normativas (Europea CE, Americana UL, Británica HETAS, TUV, Francesa NF...) disponiendo además de Certificaciones específicas para cada país y consejos de instalación.

Nuestros servicios



Consultoría



Diseño



Fabricación



Instalación



Jeremias España



Delegaciones

Madrid

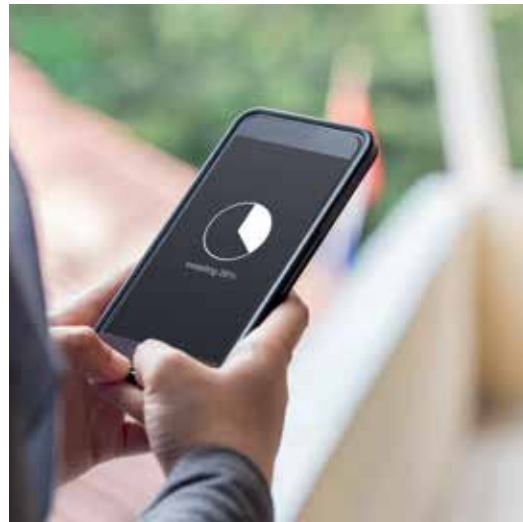
C/ Azalea 1, Miniparc Bloque F
28109 Alcobendas
Tlf: +34 910 748 802
madrid@jeremias.es

Barcelona

Carrer Porvenir, 48,
08912 Badalona
Tlf: +34 934 644 184
catalunya@jeremias.es

Coruña

Tlf: +34 646 430 504
coruna@jeremias.es



Asistencia telefónica

Tlf: +34 946 30 10 10
info@jeremias.es

¿Qué tipo de profesional eres?

Los productos **Jeremias** están dirigidos a instaladores, ingenieros, promotores, mantenedoras, constructoras, estudios de arquitectura, distribuidores, profesionales del sector...

Todos los recursos para profesionales

Disponemos de todo lo que necesitas para tus proyectos, catálogos, objetos BIM, software gratuito, proyectos de referencia, recursos técnicos para tu día a día, vídeos de instalación, manuales de instrucciones, manuales técnicos y mucho más.



02

Presentación	02
Acabados especiales	10
Simbología	11



Calefacción

INDIVIDUAL	14
DW-ECO 2.0 316	16
DW-ECO 2.0 304	30
DW-ECO 1.0 316	40
DW-ECO 1.0 304	48
Cómo cortar un módulo recto de DW-FT	53
EW-ECO CONDENSING	56
EW-ECO 316	66
EW-ECO 304	77
TWIN-ECO 316	88
Abrazadera de separación	91

COLECTIVA	92
SED	94
SEE	101
SVC	108
SET	115

CONEXIONES	116
TWIN-PL	116
EW-PPS	119
Adaptadores biflujo	125
Desdobladores monobloque	126

TERMINALES	127
-------------------	------------



Resistencia al fuego

DW-FT EI30	132
SV-FT EI60	140
SV-FT EI120/240	148



Biomasa

DW-ECO 1.0 316 SCHWARZ	160
FERRO-LUX	165
EW-VITRO	169
LINE-FLEX	171
TWIN-BIOMASS NEGRO	173
EW-PELLETS NEGRO	177
EW-PELLETS INOX	180
VITRO-PELLETS	182
Accesorios	184

Índice



Extracción industrial

GRUPOS ELECTRÓGENOS	190
DW-KL 32 304	192
DW-KL 50 304	199
Accesorios DW-KL	206
Cómo cortar un módulo cortable de DW-KL	207



Chimeneas industriales

CHIMENEAS AUTOPORTANTES	210
FSA	212
FSB	213
FSA-X	214
FSC	215
Estructuras autoportantes	216
SILENCIADORES	221



Ventilación Mecánica Controlada

Recuperadores	236
Extractores	256
Conductos de ventilación	268
Bocas de impulsión y extracción	300
Rejillas	300
Atenuadores	301
Regulación	302
Soportación	303

BAJANTES	305
-----------------	------------

318

HERRAMIENTAS	318
Ventbom	319
Easy-Calc	320

Garantía	323
Referencias	324

Acabados Especiales

Dependiendo de sus necesidades, podemos ofrecerle nuestro servicio personalizado de pintura RAL.

COLORES RAL ESTANDARD JEREMIAS



Amarillo narciso
(mate)



Marfil claro
(mate)



Azul ultramar
(mate)



Azul luminoso
(mate)



Gris ratón
(mate)



Gris antracita
(mate)



Pardo cobre
(mate)



Sepia
(mate)



Pardo grisáceo
(mate)



Negro señales
(mate)



Negro intenso
(mate)



Negro grafito
(mate)



Blanco tráfico
(mate)



Blanco tráfico
(brillante)

(Precio +30% para gamas de doble pared aisladas)
(Consultar precios para resto de gamas)

Para otros colores RAL, consultar precio y disponibilidad.

*Los colores que se muestran pueden sufrir alguna variación, según la resolución de la pantalla utilizada o la impresión.



Leyenda Simbología



Garantía



Madera



Condiciones
secas



Condensación



0,5 mm

Espesor
de acero



0,08 mm

Flexible



N1 40 Pa

Tiro natural
depresión



P1 200 Pa

Tiro forzado
sobrepresión



H1 5000 Pa

Tiro forzado
sobrepresión



Concéntrico
doble pared
sin aislar



Simple pared



25 mm

Espesor de
aislamiento



25 mm

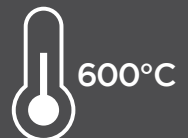
Concéntrico triple
pared aislado



Gasoil



Gas natural



600°C

Temperatura
de trabajo



Pellets

Iconos Aplicaciones



Calefacción



Resistencia
al fuego



Residencial
VMC



Accesorios



Industrial



Ventilación



Combustibles sólidos





Calefacción



Índice

INDIVIDUAL	14
DW-ECO 2.0 316	16
DW-ECO 2.0 304	30
DW-ECO 1.0 316	40
DW-ECO 1.0 304	48
Cómo cortar un módulo recto de DW-FT	53
EW-ECO CONDENSING	56
EW-ECO 316	66
EW-ECO 304	77
TWIN-ECO 316	88
Abrazadera de separación	91
COLECTIVA	92
SED	94
SEE	101
SVC	108
SET	115
CONEXIONES	116
TWIN-PL	116
EW-PPS	119
Adaptadores biflujo	125
Desdobladores monobloque	126
TERMINALES	127



Chimeneas Doble Pared para Calderas

Para todas las aplicaciones indicadas se utiliza el sistema DW-ECO en sus diferentes versiones en 304 (gas natural y gasoil en condiciones secas) y 316 (condensación y combustibles sólidos).

Es una chimenea modular fabricada en acero inoxidable interior y exterior con aislamiento intermedio de lana de roca rígida, que nos permite evitar cualquier puente térmico entre pared interior y exterior, además de la posibilidad de cortar a medida los tramos rectos en la propia instalación (una ventaja enorme para la instalación en las condiciones más complicadas).



APLICACIONES

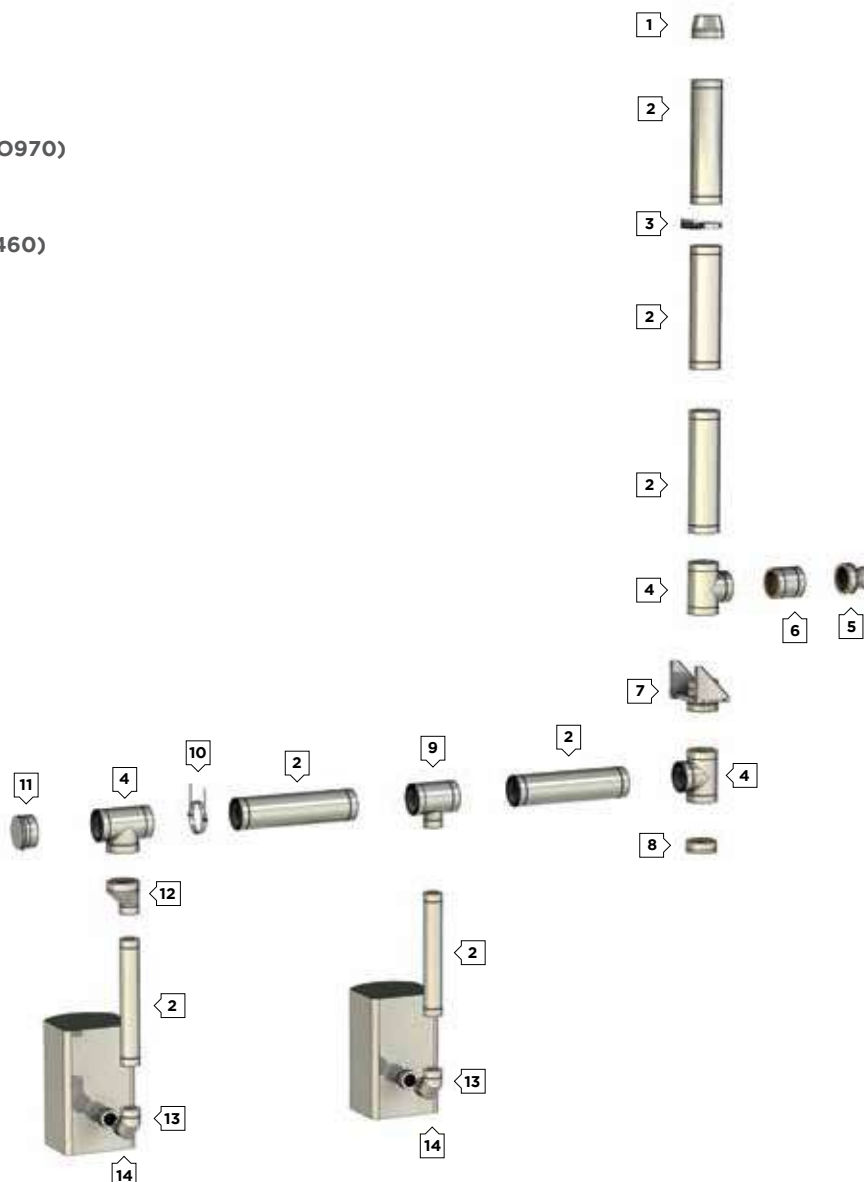
- Calderas de gas
- Calderas de gasoil
- Calderas de combustibles sólidos
- Condensación
- Calderas de vapor
- Estufas y fuegos bajos
- Generadores de aire caliente
- Hornos de panadería
- Climatización
- Hornos incineradores

	Gas natural	Gasoil	Comb. Sólidos	Condensación	Condiciones húmedas	Temperatura (°C)	Material interior	Material exterior	Espesor mat. Interior (mm)	N= tiro natural P= sobrepresión H=altas presiones	Resist. fuego de hollín
DW-ECO 1.0 304	●	●	-	-	-	600	AISI 304	AISI 304	0.4	N	●
	●	●	-	-	-	450	AISI 304	AISI 304	0.4	N	●
	●	●	-	-	●	400	AISI 304	AISI 304	0.4	N	-
	●	●	-	-	●	200	AISI 304	AISI 304	0.4	H	-
DW-ECO 1.0 316	●	●	●	-	-	600	AISI 316L	AISI 304	0.4	N	●
	●	●	●	-	-	450	AISI 316L	AISI 304	0.4	N	●
	●	●	-	-	●	400	AISI 316L	AISI 304	0.4	N	-
	●	●	-	-	●	200	AISI 316L	AISI 304	0.4	H	-
	●	●	-	●*	●	120	AISI 316L	AISI 304	0.4	H	-
DW-ECO 2.0 316	●	●	●	-	-	600	AISI 316L	AISI 304	0.4 - 0.5 - 0.6 según Ø	N	●
	●	●	●	-	-	450	AISI 316L	AISI 304	0.4 - 0.5 - 0.6 según Ø	N	●
	●	●	-	-	●	400	AISI 316L	AISI 304	0.4 - 0.5 - 0.6 según Ø	N	-
	●	●	-	-	●	200	AISI 316L	AISI 304	0.4 - 0.5 - 0.6 según Ø	H	-
	●	●	-	●*	●	120	AISI 316L	AISI 304	0.4 - 0.5 - 0.6 según Ø	H	-
DW-ECO 2.0 304	●	●	-	-	-	600	AISI 304	AISI 304	0.4 - 0.5 - 0.6 según Ø	N	●
	●	●	-	-	-	450	AISI 304	AISI 304	0.4 - 0.5 - 0.6 según Ø	N	●
	●	●	-	-	●	400	AISI 304	AISI 304	0.4 - 0.5 - 0.6 según Ø	H	-
	●	●	-	●	●	200	AISI 304	AISI 304	0.4 - 0.5 - 0.6 según Ø	H	-



Con junta de condensación.

1. Terminal salida cónica (DWECO32C)
2. Módulo recto 1.000 mm (DWECO13)
3. Abrazadera fijación pared (DW25556)
4. Te 90° (DWECO317)
5. Estabilizador de tiro (adaptador+clapeta) (DWECO970)
6. Módulo recto 250 mm (DWECO15)
7. Soporte de carga regulable (DWECO379)
8. Colector de hollín con desagüe aislado (DWECO1460)
9. Te 90° de boca reducida (DWECT902)
10. Abrazadera de amarre por tornillo (DWECO1063)
11. Colector de hollín con desagüe lateral (DWECO1)
12. Ampliación excéntrica (DWECOAX)
13. Codo 90° (DWECO60)
14. Adaptador caldera macho (DWECO37M)



PESOS (kg)

Pesos alturas entre soportes

Pesos aproximados por metro lineal de chimenea en cada modelo y diámetro, así como las alturas máximas entre soportes de carga en función del diámetro para instalación vertical. En la base de la vertical es necesaria la colocación de un soporte de carga encima de la conexión (si se coloca debajo la altura al segundo soporte se reducirá a la mitad).

Asimismo, en instalación horizontal se recomienda que la distancia entre abrazaderas de fijación sea de 2 m. En instalación vertical la distancia entre abrazaderas de fijación pared debe ser de 4 m como máximo.

La máxima altura en voladizo por encima de la última conexión es de 3 m. (Dependiendo del diámetro. Consultar DOP).

	DW-ECO 1.0 304	DW-ECO 1.0 316	DW-ECO 2.0 316	DW-ECO 2.0 304
Ø 80	-	3,3	3,3	-
Ø 100	-	3,9	3,9	-
Ø 130	4,9	4,9	4,9	-
Ø 150	5,5	5,5	5,5	-
Ø 180	6,4	6,4	6,4	-
Ø 200	7,0	7,0	7,0	-
Ø 250	-	-	8,6	8,6
Ø 300	-	-	10,2	10,2
Ø 350	-	-	13,7	13,7
Ø 400	-	-	15,6	15,6
Ø 450	-	-	17,4	17,4
Ø 500	-	-	19,2	19,2
Ø 550	-	-	21,1	21,1
Ø 600	-	-	26,2	26,2
Ø 650	-	-	30,7	30,7
Ø 700	-	-	32,9	32,9
Ø 750	-	-	35,2	35,2
Ø 800	-	-	37,4	37,4



CHIMENEA INDIVIDUAL

Sistema **DW - ECO 2.0 316**

Chimenea modular metálica para evacuación de humos y gases de los productos de la combustión de doble pared fabricada en acero inoxidable interior y exterior.

MATERIAL

Pared Interior: AISI 316L

Pared Exterior: AISI 304

ACABADO EXTERIOR

Brillante

Colores RAL (consulta página 14 para acabados especiales)

Exterior galvanizado / zincado -15% (sólo tramos rectos y desviaciones)

AISLAMIENTO

Lana de roca rígida de alta densidad (120kg/m³)

ESPEORES (mm)

Pared interior: 0,4 - 0,5 - 0,6 - 0,8 (según diámetro)

Aislamiento: 25 mm (32 mm a partir de Ø650 mm)

Pared exterior: 0,4 - 0,5 - 0,6 - 0,8 (según diámetro)

DIÁMETROS DISPONIBLES (mm)

Ø80 a Ø800

SISTEMA DE UNIÓN

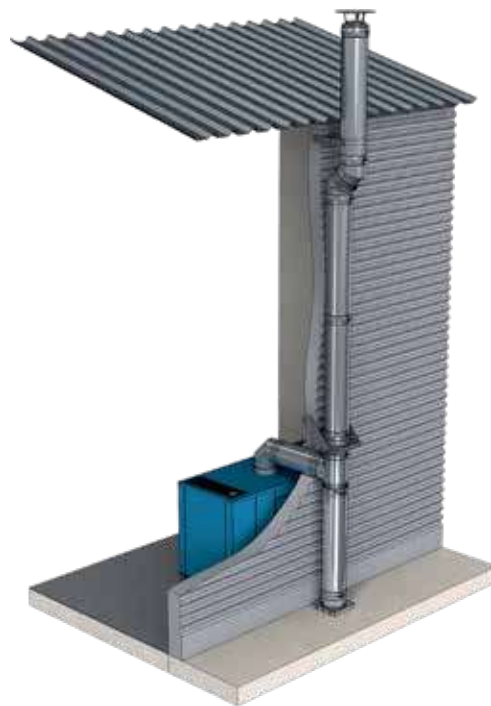
Conexión macho-hembra con **abrazadera de unión ancha (2.0)**

NIVEL DE ESTANQUEIDAD

T--- - N1: Sin necesidad de junta

T120 - H1: Incluir junta de condensación (DW2526CØ).*

T200 - H1: Incluir junta de estanqueidad (DW2526Ø).*



Para incluir la junta de condensación (T<120°C) preinstalada de fábrica, sustituir el código del sistema 661 por D15*.
Para incluir la junta de estanqueidad (T<200°C). preinstalada de fábrica, sustituir el código del sistema 661 por D01*.
Excepto terminales.



APLICACIONES

- Calderas de condensación
- Calderas de combustibles sólidos
- Hornos de panadería
- Calderas de vapor
- Extracción de productos químicos (no clorados)
- Hornos incineradores



CARACTERÍSTICAS

- Temperatura de trabajo hasta 600°C
- **Soldadura TIG/LÁSER** en continuo en todas las piezas
- **Abrazadera de unión incluida (excepto terminales)**
- Posibilidad de **corte de módulos rectos a medida** en obra (ver instrucciones de corte página 53)
- **Para condensación es necesaria la junta de condensación (DW2526C) en las uniones y una pendiente mínima de 3° en tramos horizontales (T<120°C)**

CERTIFICADO CE

0036 CPR 9174 030

0036 CPR 9174 044

CLASIFICACIONES CE (UNE-EN 1856-1)

T600 - N1 - D - V3 - L50040 - G(70)

T450 - N1 - D - V3 - L50040 - G(60)

T400 - N1 - W - V2 - L50040 - O(30)

T200 - H1 - W - V2 - L50040 - O(20) (con junta de estanqueidad DW2526)

T120 - H1 - W - V2 - L50040 - O(00) (con junta de condensación DW2526C)

CLASIFICACIONES DE RESISTENCIA AL FUEGO SEGÚN EN 13501-2

EI180 ve (o-->i) T200

EI120 ve (o-->i) T600

EI120 ho (o-->i) T600



Módulo recto 1000mm



Módulo recto 500mm



Módulo recto 250mm



Módulo recto 250mm con
desagüe lateral



Módulo recto regulable
400-560mm

Ø80	661-DWECO130080	156€	Ø80	661-DWECO140080	113€	Ø80	661-DWECO150080	80€	Ø80	661-DWECO15D0080	114€	Ø80	661-DWECO5440080	156€
Ø100	661-DWECO130100	160€	Ø100	661-DWECO140100	116€	Ø100	661-DWECO150100	84€	Ø100	661-DWECO15D0100	121€	Ø100	661-DWECO5440100	160€
Ø130	661-DWECO130130	168€	Ø130	661-DWECO140130	124€	Ø130	661-DWECO150130	91€	Ø130	661-DWECO15D0130	131€	Ø130	661-DWECO5440130	168€
Ø150	661-DWECO130150	188€	Ø150	661-DWECO140150	142€	Ø150	661-DWECO150150	95€	Ø150	661-DWECO15D0150	143€	Ø150	661-DWECO5440150	187€
Ø180	661-DWECO130180	227€	Ø180	661-DWECO140180	163€	Ø180	661-DWECO150180	115€	Ø180	661-DWECO15D0180	160€	Ø180	661-DWECO5440180	219€
Ø200	661-DWECO130200	264€	Ø200	661-DWECO140200	193€	Ø200	661-DWECO150200	132€	Ø200	661-DWECO15D0200	178€	Ø200	661-DWECO5440200	251€
Ø250	661-DWECO130250	316€	Ø250	661-DWECO140250	209€	Ø250	661-DWECO150250	148€	Ø250	661-DWECO15D0250	194€	Ø250	661-DWECO5440250	288€
Ø300	661-DWECO130300	387€	Ø300	661-DWECO140300	255€	Ø300	661-DWECO150300	192€	Ø300	661-DWECO15D0300	245€	Ø300	661-DWECO5440300	378€
Ø350	661-DWECO130350	491€	Ø350	661-DWECO140350	349€	Ø350	661-DWECO150350	236€	Ø350	661-DWECO15D0350	271€	Ø350	661-DWECO5440350	473€
Ø400	661-DWECO130400	582€	Ø400	661-DWECO140400	414€	Ø400	661-DWECO150400	298€	Ø400	661-DWECO15D0400	331€	Ø400	661-DWECO5440400	586€
Ø450	661-DWECO130450	629€	Ø450	661-DWECO140450	431€	Ø450	661-DWECO150450	338€	Ø450	661-DWECO15D0450	378€	Ø450	661-DWECO5440450	617€
Ø500	661-DWECO130500	687€	Ø500	661-DWECO140500	469€	Ø500	661-DWECO150500	369€	Ø500	661-DWECO15D0500	444€	Ø500	661-DWECO5440500	650€
Ø550	661-DWECO130550	774€	Ø550	661-DWECO140550	544€	Ø550	661-DWECO150550	421€	Ø550	661-DWECO15D0550	558€	Ø550	661-DWECO5440550	686€
Ø600	661-DWECO130600	845€	Ø600	661-DWECO140600	593€	Ø600	661-DWECO150600	482€	Ø600	661-DWECO15D0600	666€	Ø600	661-DWECO5440600	771€
Ø650	661-DWECO130650	1099€	Ø650	661-DWECO140650	775€	Ø650	661-DWECO150650	628€	Ø650	661-DWECO15D0650	870€	Ø650	661-DWECO5440650	1005€
Ø700	661-DWECO130700	1166€	Ø700	661-DWECO140700	820€	Ø700	661-DWECO150700	666€	Ø700	661-DWECO15D0700	926€	Ø700	661-DWECO5440700	1062€
Ø750	661-DWECO130750	1238€	Ø750	661-DWECO140750	869€	Ø750	661-DWECO150750	709€	Ø750	661-DWECO15D0750	979€	Ø750	661-DWECO5440750	1125€
Ø800	661-DWECO130800	1373€	Ø800	661-DWECO140800	965€	Ø800	661-DWECO150800	784€	Ø800	661-DWECO15D0800	1090€	Ø800	661-DWECO5440800	1249€



Módulo recto regulable
560-920mm



Codo 15°



Codo 30°



Codo 45°



Codo 60°

Ø80	661-DWECO5450080	233€	Ø80	661-DWECO160080	113€	Ø80	661-DWECO170080	113€	Ø80	661-DWECO180080	113€	Ø80	661-DWECO840080	138€
Ø100	661-DWECO5450100	242€	Ø100	661-DWECO160100	116€	Ø100	661-DWECO170100	116€	Ø100	661-DWECO180100	116€	Ø100	661-DWECO840100	144€
Ø130	661-DWECO5450130	249€	Ø130	661-DWECO160130	124€	Ø130	661-DWECO170130	124€	Ø130	661-DWECO180130	124€	Ø130	661-DWECO840130	148€
Ø150	661-DWECO5450150	274€	Ø150	661-DWECO160150	135€	Ø150	661-DWECO170150	135€	Ø150	661-DWECO180150	135€	Ø150	661-DWECO840150	163€
Ø180	661-DWECO5450180	318€	Ø180	661-DWECO160180	159€	Ø180	661-DWECO170180	159€	Ø180	661-DWECO180180	159€	Ø180	661-DWECO840180	193€
Ø200	661-DWECO5450200	368€	Ø200	661-DWECO160200	184€	Ø200	661-DWECO170200	184€	Ø200	661-DWECO180200	184€	Ø200	661-DWECO840200	221€
Ø250	661-DWECO5450250	414€	Ø250	661-DWECO160250	208€	Ø250	661-DWECO170250	208€	Ø250	661-DWECO180250	208€	Ø250	661-DWECO840250	253€
Ø300	661-DWECO5450300	494€	Ø300	661-DWECO160300	271€	Ø300	661-DWECO170300	271€	Ø300	661-DWECO180300	271€	Ø300	661-DWECO840300	331€
Ø350	661-DWECO5450350	659€	Ø350	661-DWECO160350	340€	Ø350	661-DWECO170350	340€	Ø350	661-DWECO180350	340€	Ø350	661-DWECO840350	383€
Ø400	661-DWECO5450400	821€	Ø400	661-DWECO160400	421€	Ø400	661-DWECO170400	421€	Ø400	661-DWECO180400	421€	Ø400	-	-
Ø450	661-DWECO5450450	836€	Ø450	661-DWECO160450	615€	Ø450	661-DWECO170450	615€	Ø450	661-DWECO180450	615€	Ø450	-	-
Ø500	661-DWECO5450500	878€	Ø500	661-DWECO160500	683€	Ø500	661-DWECO170500	683€	Ø500	661-DWECO180500	683€	Ø500	-	-
Ø550	661-DWECO5450550	906€	Ø550	661-DWECO160550	956€	Ø550	661-DWECO170550	956€	Ø550	661-DWECO180550	956€	Ø550	-	-
Ø600	661-DWECO5450600	1105€	Ø600	661-DWECO160600	1129€	Ø600	661-DWECO170600	1129€	Ø600	661-DWECO180600	1129€	Ø600	-	-
Ø650	661-DWECO5450650	1445€	Ø650	661-DWECO160650	1475€	Ø650	661-DWECO170650	1475€	Ø650	661-DWECO180650	1475€	Ø650	-	-
Ø700	661-DWECO5450700	1532€	Ø700	661-DWECO160700	1560€	Ø700	661-DWECO170700	1560€	Ø700	661-DWECO180700	1560€	Ø700	-	-
Ø750	661-DWECO5450750	1622€	Ø750	661-DWECO160750	1655€	Ø750	661-DWECO170750	1655€	Ø750	661-DWECO180750	1655€	Ø750	-	-
Ø800	661-DWECO5450800	1804€	Ø800	661-DWECO160800	1836€	Ø800	661-DWECO170800	1836€	Ø800	661-DWECO180800	1836€	Ø800	-	-



CHIMENEA INDIVIDUAL

Sistema DW - ECO 2.0 316



Codo 87°



Codo 90°



Te 87°



Te 90°



Te 135°

Ø80	661-DWECO640080	159€	Ø80	661-DWECO600080	159€	Ø80	661-DWECO110080	273€	Ø80	661-DWECO3170080	231€	Ø80	661-DWECO120080	332€
Ø100	661-DWECO640100	168€	Ø100	661-DWECO600100	168€	Ø100	661-DWECO110100	283€	Ø100	661-DWECO3170100	240€	Ø100	661-DWECO120100	344€
Ø130	661-DWECO640130	173€	Ø130	661-DWECO600130	173€	Ø130	661-DWECO110130	288€	Ø130	661-DWECO3170130	250€	Ø130	661-DWECO120130	348€
Ø150	661-DWECO640150	193€	Ø150	661-DWECO600150	193€	Ø150	661-DWECO110150	321€	Ø150	661-DWECO3170150	270€	Ø150	661-DWECO120150	389€
Ø180	661-DWECO640180	222€	Ø180	661-DWECO600180	222€	Ø180	661-DWECO110180	375€	Ø180	661-DWECO3170180	314€	Ø180	661-DWECO120180	451€
Ø200	661-DWECO640200	256€	Ø200	661-DWECO600200	256€	Ø200	661-DWECO110200	432€	Ø200	661-DWECO3170200	368€	Ø200	661-DWECO120200	538€
Ø250	661-DWECO640250	301€	Ø250	661-DWECO600250	301€	Ø250	661-DWECO110250	538€	Ø250	661-DWECO3170250	451€	Ø250	661-DWECO120250	654€
Ø300	661-DWECO640300	389€	Ø300	661-DWECO600300	389€	Ø300	661-DWECO110300	698€	Ø300	661-DWECO3170300	587€	Ø300	661-DWECO120300	846€
Ø350	661-DWECO640350	423€	Ø350	661-DWECO600350	423€	Ø350	661-DWECO110350	874€	Ø350	661-DWECO3170350	736€	Ø350	661-DWECO120350	1055€
Ø400	661-DWECO640400	500€	Ø400	661-DWECO600400	500€	Ø400	661-DWECO110400	1093€	Ø400	661-DWECO3170400	920€	Ø400	661-DWECO120400	1318€
Ø450	-	-	Ø450	-	-	Ø450	661-DWECO110450	1240€	Ø450	661-DWECO3170450	1043€	Ø450	661-DWECO120450	1697€
Ø500	-	-	Ø500	-	-	Ø500	661-DWECO110500	1460€	Ø500	661-DWECO3170500	1233€	Ø500	661-DWECO120500	1754€
Ø550	-	-	Ø550	-	-	Ø550	661-DWECO110550	1590€	Ø550	661-DWECO3170550	1340€	Ø550	661-DWECO120550	2991€
Ø600	-	-	Ø600	-	-	Ø600	661-DWECO110600	1846€	Ø600	661-DWECO3170600	1644€	Ø600	661-DWECO120600	3159€
Ø650	-	-	Ø650	-	-	Ø650	661-DWECO110650	2409€	Ø650	661-DWECO3170650	2148€	Ø650	661-DWECO120650	4120€
Ø700	-	-	Ø700	-	-	Ø700	661-DWECO110700	2551€	Ø700	661-DWECO3170700	2273€	Ø700	661-DWECO120700	4366€
Ø750	-	-	Ø750	-	-	Ø750	661-DWECO110750	2706€	Ø750	661-DWECO3170750	2412€	Ø750	661-DWECO120750	4627€
Ø800	-	-	Ø800	-	-	Ø800	661-DWECO110800	3001€	Ø800	661-DWECO3170800	2679€	Ø800	661-DWECO120800	5135€



Colector de hollín



Colector de hollín aislado



Colector de hollín con
desagüe



Colector de hollín con
desagüe aislado



Colector de hollín con
desagüe lateral

Ø80	661-DWECO5510080	41.48€	Ø80	661-DWECO20330080	67€	Ø80	661-DWECO440080	50€	Ø80	661-DWECO14600080	82€	Ø80	661-DWECO10080	119€
Ø100	661-DWECO5510100	44.43€	Ø100	661-DWECO20330100	76€	Ø100	661-DWECO440100	52€	Ø100	661-DWECO14600100	90€	Ø100	661-DWECO10100	129€
Ø130	661-DWECO5510130	57€	Ø130	661-DWECO20330130	85€	Ø130	661-DWECO440130	76€	Ø130	661-DWECO14600130	100€	Ø130	661-DWECO10130	143€
Ø150	661-DWECO5510150	63€	Ø150	661-DWECO20330150	94€	Ø150	661-DWECO440150	80€	Ø150	661-DWECO14600150	113€	Ø150	661-DWECO10150	150€
Ø180	661-DWECO5510180	72€	Ø180	661-DWECO20330180	113€	Ø180	661-DWECO440180	91€	Ø180	661-DWECO14600180	125€	Ø180	661-DWECO10180	168€
Ø200	661-DWECO5510200	80€	Ø200	661-DWECO20330200	125€	Ø200	661-DWECO440200	95€	Ø200	661-DWECO14600200	144€	Ø200	661-DWECO10200	179€
Ø250	661-DWECO5510250	85€	Ø250	661-DWECO20330250	132€	Ø250	661-DWECO440250	121€	Ø250	661-DWECO14600250	151€	Ø250	661-DWECO10250	192€
Ø300	661-DWECO5510300	103€	Ø300	661-DWECO20330300	156€	Ø300	661-DWECO440300	200€	Ø300	661-DWECO14600300	180€	Ø300	661-DWECO10300	228€
Ø350	661-DWECO5510350	132€	Ø350	661-DWECO20330350	170€	Ø350	661-DWECO440350	253€	Ø350	661-DWECO14600350	208€	Ø350	661-DWECO10350	270€
Ø400	661-DWECO5510400	179€	Ø400	661-DWECO20330400	199€	Ø400	661-DWECO440400	287€	Ø400	661-DWECO14600400	280€	Ø400	661-DWECO10400	317€
Ø450	661-DWECO5510450	193€	Ø450	661-DWECO20330450	222€	Ø450	661-DWECO440450	314€	Ø450	661-DWECO14600450	336€	Ø450	661-DWECO10450	374€
Ø500	661-DWECO5510500	258€	Ø500	661-DWECO20330500	331€	Ø500	661-DWECO440500	324€	Ø500	661-DWECO14600500	397€	Ø500	661-DWECO10500	460€
Ø550	661-DWECO5510550	274€	Ø550	661-DWECO20330550	405€	Ø550	661-DWECO440550	371€	Ø550	661-DWECO14600550	486€	Ø550	661-DWECO10550	605€
Ø600	661-DWECO5510600	283€	Ø600	661-DWECO20330600	424€	Ø600	661-DWECO440600	426€	Ø600	661-DWECO14600600	503€	Ø600	661-DWECO10600	737€
Ø650	661-DWECO5510650	321€	Ø650	661-DWECO20330650	436€	Ø650	661-DWECO440650	458€	Ø650	661-DWECO14600650	576€	Ø650	661-DWECO10650	844€
Ø700	661-DWECO5510700	346€	Ø700	661-DWECO20330700	471€	Ø700	661-DWECO440700	491€	Ø700	661-DWECO14600700	618€	Ø700	661-DWECO10700	907€
Ø750	661-DWECO5510750	371€	Ø750	661-DWECO20330750	500€	Ø750	661-DWECO440750	524€	Ø750	661-DWECO14600750	661€	Ø750	661-DWECO10750	970€
Ø800	661-DWECO5510800	396€	Ø800	661-DWECO20330800	534€	Ø800	661-DWECO440800	534€	Ø800	661-DWECO14600800	707€	Ø800	661-DWECO10800	1038€



Codo 87° con inspección P1



Codo 90° con tapa de inspección P1



Módulo de inspección



Módulo de inspección con tapa 200 Pa (P1)



Módulo de inspección con tapa 40 Pa (N1)

Ø80	661-DWECO67AL0080	311€	Ø80	661-DWECO19AL0080	311€	Ø80	661-DWECO5430080	133€	Ø80	661-DWECO5490080	215€	Ø80	661-DWECO680080	215€
Ø100	661-DWECO67AL0100	323€	Ø100	661-DWECO19AL0100	323€	Ø100	661-DWECO5430100	142€	Ø100	661-DWECO5490100	236€	Ø100	661-DWECO680100	236€
Ø130	661-DWECO67AL0130	336€	Ø130	661-DWECO19AL0130	336€	Ø130	661-DWECO5430130	146€	Ø130	661-DWECO5490130	250€	Ø130	661-DWECO680130	250€
Ø150	661-DWECO67AL0150	343€	Ø150	661-DWECO19AL0150	343€	Ø150	661-DWECO5430150	160€	Ø150	661-DWECO5490150	256€	Ø150	661-DWECO680150	256€
Ø180	661-DWECO67AL0180	396€	Ø180	661-DWECO19AL0180	396€	Ø180	661-DWECO5430180	188€	Ø180	661-DWECO5490180	272€	Ø180	661-DWECO680180	272€
Ø200	661-DWECO67AL0200	428€	Ø200	661-DWECO19AL0200	428€	Ø200	661-DWECO5430200	214€	Ø200	661-DWECO5490200	285€	Ø200	661-DWECO680200	285€
Ø250	661-DWECO67AL0250	414€	Ø250	661-DWECO19AL0250	414€	Ø250	661-DWECO5430250	252€	Ø250	661-DWECO5490250	304€	Ø250	661-DWECO680250	304€
Ø300	661-DWECO67AL0300	475€	Ø300	661-DWECO19AL0300	475€	Ø300	661-DWECO5430300	323€	Ø300	661-DWECO5490300	331€	Ø300	661-DWECO680300	331€
Ø350	661-DWECO67AL0350	755€	Ø350	661-DWECO19AL0350	755€	Ø350	661-DWECO5430350	404€	Ø350	661-DWECO5490350	351€	Ø350	661-DWECO680350	351€
Ø400	-	-	Ø400	-	-	Ø400	661-DWECO5430400	507€	Ø400	661-DWECO5490400	502€	Ø400	661-DWECO680400	502€
Ø450	-	-	Ø450	-	-	Ø450	661-DWECO5430450	552€	Ø450	661-DWECO5490450	542€	Ø450	661-DWECO680450	542€
Ø500	-	-	Ø500	-	-	Ø500	661-DWECO5430500	600€	Ø500	661-DWECO5490500	577€	Ø500	661-DWECO680500	577€
Ø550	-	-	Ø550	-	-	Ø550	661-DWECO5430550	625€	Ø550	661-DWECO5490550	611€	Ø550	661-DWECO680550	611€
Ø600	-	-	Ø600	-	-	Ø600	661-DWECO5430600	655€	Ø600	661-DWECO5490600	647€	Ø600	661-DWECO680600	647€
Ø650	-	-	Ø650	-	-	Ø650	661-DWECO5430650	853€	Ø650	661-DWECO5490650	726€	Ø650	661-DWECO680650	726€
Ø700	-	-	Ø700	-	-	Ø700	661-DWECO5430700	906€	Ø700	661-DWECO5490700	781€	Ø700	661-DWECO680700	781€
Ø750	-	-	Ø750	-	-	Ø750	661-DWECO5430750	960€	Ø750	661-DWECO5490750	817€	Ø750	661-DWECO680750	817€
Ø800	-	-	Ø800	-	-	Ø800	661-DWECO5430800	1064€	Ø800	661-DWECO5490800	855€	Ø800	661-DWECO680800	855€



Módulo de medioambiente



Módulo temperatura humos



Terminal salida libre



Terminal salida cónica



Terminal anti-lluvia

Ø80	-	-	Ø80	661-DWECO870080	550€	Ø80	661-DWECO320080	74€	Ø80	661-DWECO32C0080	84€	Ø80	661-DWECO5260080	101€
Ø100	-	-	Ø100	661-DWECO870100	576€	Ø100	661-DWECO320100	76€	Ø100	661-DWECO32C0100	85€	Ø100	661-DWECO5260100	104€
Ø130	661-DWECO12680130	593€	Ø130	661-DWECO870130	571€	Ø130	661-DWECO320130	77€	Ø130	661-DWECO32C0130	89€	Ø130	661-DWECO5260130	105€
Ø150	661-DWECO12680150	612€	Ø150	661-DWECO870150	631€	Ø150	661-DWECO320150	89€	Ø150	661-DWECO32C0150	100€	Ø150	661-DWECO5260150	119€
Ø180	661-DWECO12680180	644€	Ø180	661-DWECO870180	727€	Ø180	661-DWECO320180	100€	Ø180	661-DWECO32C0180	114€	Ø180	661-DWECO5260180	138€
Ø200	661-DWECO12680200	673€	Ø200	661-DWECO870200	785€	Ø200	661-DWECO320200	115€	Ø200	661-DWECO32C0200	132€	Ø200	661-DWECO5260200	158€
Ø250	661-DWECO12680250	696€	Ø250	661-DWECO870250	867€	Ø250	661-DWECO320250	133€	Ø250	661-DWECO32C0250	153€	Ø250	661-DWECO5260250	188€
Ø300	661-DWECO12680300	759€	Ø300	661-DWECO870300	924€	Ø300	661-DWECO320300	174€	Ø300	661-DWECO32C0300	199€	Ø300	661-DWECO5260300	242€
Ø350	661-DWECO12680350	1220€	Ø350	661-DWECO870350	1033€	Ø350	661-DWECO320350	220€	Ø350	661-DWECO32C0350	252€	Ø350	661-DWECO5260350	304€
Ø400	661-DWECO12680400	1301€	Ø400	661-DWECO870400	1090€	Ø400	661-DWECO320400	271€	Ø400	661-DWECO32C0400	310€	Ø400	661-DWECO5260400	378€
Ø450	661-DWECO12680450	1363€	Ø450	661-DWECO870450	1183€	Ø450	661-DWECO320450	298€	Ø450	661-DWECO32C0450	342€	Ø450	661-DWECO5260450	825€
Ø500	661-DWECO12680500	1427€	Ø500	661-DWECO870500	1289€	Ø500	661-DWECO320500	321€	Ø500	661-DWECO32C0500	369€	Ø500	661-DWECO5260500	837€
Ø550	661-DWECO12680550	1538€	Ø550	661-DWECO870550	1384€	Ø550	661-DWECO320550	342€	Ø550	661-DWECO32C0550	391€	Ø550	661-DWECO5260550	943€
Ø600	661-DWECO12680600	1622€	Ø600	661-DWECO870600	1405€	Ø600	661-DWECO320600	348€	Ø600	661-DWECO32C0600	403€	Ø600	661-DWECO5260600	964€
Ø650	661-DWECO12680650	1758€	Ø650	661-DWECO870650	1835€	Ø650	661-DWECO320650	455€	Ø650	661-DWECO32C0650	524€	Ø650	-	-
Ø700	661-DWECO12680700	1892€	Ø700	661-DWECO870700	1944€	Ø700	661-DWECO320700	482€	Ø700	661-DWECO32C0700	557€	Ø700	-	-
Ø750	661-DWECO12680750	2028€	Ø750	661-DWECO870750	2063€	Ø750	661-DWECO320750	513€	Ø750	661-DWECO32C0750	589€	Ø750	-	-
Ø800	661-DWECO12680800	2161€	Ø800	661-DWECO870800	2290€	Ø800	661-DWECO320800	571€	Ø800	661-DWECO32C0800	658€	Ø800	-	-



CHIMENEA INDIVIDUAL

Sistema DW - ECO 2.0 316



Terminal anti-viento



Terminal horizontal con rejilla



Terminal Gas



Terminal acelerador de biomasa



Regulador de tiro

Ø80	661-DWECO5270080	146€	Ø80	661-DWECO5320080	91€	Ø80	-	-	Ø80	-	-	Ø80	661-DWECO5310080	233€
Ø100	661-DWECO5270100	150€	Ø100	661-DWECO5320100	91€	Ø100	-	-	Ø100	-	-	Ø100	661-DWECO5310100	242€
Ø130	661-DWECO5270130	151€	Ø130	661-DWECO5320130	93€	Ø130	661-DWECO14540130	405€	Ø130	-	-	Ø130	661-DWECO5310130	249€
Ø150	661-DWECO5270150	168€	Ø150	661-DWECO5320150	105€	Ø150	661-DWECO14540150	518€	Ø150	661-DWECO43560150	577€	Ø150	661-DWECO5310150	274€
Ø180	661-DWECO5270180	195€	Ø180	661-DWECO5320180	124€	Ø180	661-DWECO14540180	596€	Ø180	661-DWECO43560180	611€	Ø180	661-DWECO5310180	318€
Ø200	661-DWECO5270200	227€	Ø200	661-DWECO5320200	144€	Ø200	661-DWECO14540200	628€	Ø200	661-DWECO43560200	629€	Ø200	661-DWECO5310200	368€
Ø250	661-DWECO5270250	271€	Ø250	661-DWECO5320250	168€	Ø250	661-DWECO14540250	703€	Ø250	661-DWECO43560250	717€	Ø250	661-DWECO5310250	435€
Ø300	661-DWECO5270300	348€	Ø300	661-DWECO5320300	219€	Ø300	661-DWECO14540300	920€	Ø300	661-DWECO43560300	986€	Ø300	661-DWECO5310300	565€
Ø350	661-DWECO5270350	423€	Ø350	661-DWECO5320350	274€	Ø350	661-DWECO14540350	1025€	Ø350	661-DWECO43560350	1033€	Ø350	661-DWECO5310350	709€
Ø400	661-DWECO5270400	521€	Ø400	661-DWECO5320400	338€	Ø400	661-DWECO14540400	1242€	Ø400	661-DWECO43560400	1183€	Ø400	661-DWECO5310400	882€
Ø450	-	-	Ø450	661-DWECO5320450	421€	Ø450	661-DWECO14540450	1575€	Ø450	661-DWECO43560450	1279€	Ø450	661-DWECO5310450	964€
Ø500	-	-	Ø500	661-DWECO5320500	439€	Ø500	661-DWECO14540500	1765€	Ø500	661-DWECO43560500	1340€	Ø500	661-DWECO5310500	1050€
Ø550	-	-	Ø550	661-DWECO5320550	617€	Ø550	661-DWECO14540550	1954€	Ø550	-	-	Ø550	661-DWECO5310550	1109€
Ø600	-	-	Ø600	661-DWECO5320600	694€	Ø600	661-DWECO14540600	2029€	Ø600	-	-	Ø600	661-DWECO5310600	1144€
Ø650	-	-	Ø650	661-DWECO5320650	752€	Ø650	661-DWECO14540650	2201€	Ø650	-	-	Ø650	661-DWECO5310650	1492€
Ø700	-	-	Ø700	661-DWECO5320700	810€	Ø700	661-DWECO14540700	2370€	Ø700	-	-	Ø700	661-DWECO5310700	1580€
Ø750	-	-	Ø750	661-DWECO5320750	867€	Ø750	661-DWECO14540750	2537€	Ø750	-	-	Ø750	661-DWECO5310750	1675€
Ø800	-	-	Ø800	661-DWECO5320800	927€	Ø800	661-DWECO14540800	2706€	Ø800	-	-	Ø800	661-DWECO5310800	1861€



Estabilizador de tiro (adaptador + clapeta)



Estabilizador de tiro Premium Z250



Adaptador a Hurricane



Adaptador doble a simple



Adaptador simple a doble

Ø80	661-DWECO9700080	240€	Ø80	665-ZUWA319	2650€	Ø80	-	-	Ø80	661-DWECO37A0080	48.89€	Ø80	661-DWECO370080	48.89€
Ø100	661-DWECO9700100	255€	Ø100			Ø100	661-DWECO37A0100	57€	Ø100	661-DWECO370100	57€			
Ø130	661-DWECO9700130	262€	Ø130			Ø130	661-DWECO44760130	160€	Ø130	661-DWECO37A0130	58€	Ø130	661-DWECO370130	58€
Ø150	661-DWECO9700150	337€	Ø150			Ø150	661-DWECO44760150	180€	Ø150	661-DWECO37A0150	67€	Ø150	661-DWECO370150	67€
Ø180	661-DWECO9700180	369€	Ø180			Ø180	661-DWECO44760180	215€	Ø180	661-DWECO37A0180	79€	Ø180	661-DWECO370180	79€
Ø200	661-DWECO9700200	389€	Ø200			Ø200	661-DWECO44760200	233€	Ø200	661-DWECO37A0200	91€	Ø200	661-DWECO370200	91€
Ø250	661-DWECO9700250	426€	Ø250			Ø250	661-DWECO44760250	270€	Ø250	661-DWECO37A0250	100€	Ø250	661-DWECO370250	100€
Ø300	661-DWECO9700300	464€	Ø300			Ø300	661-DWECO44760300	304€	Ø300	661-DWECO37A0300	129€	Ø300	661-DWECO370300	129€
Ø350	661-DWECO9700350	563€	Ø350			Ø350	-	-	Ø350	661-DWECO37A0350	159€	Ø350	661-DWECO370350	159€
Ø400	661-DWECO9700400	689€	Ø400			Ø400	-	-	Ø400	661-DWECO37A0400	199€	Ø400	661-DWECO370400	199€
Ø450	661-DWECO9700450	829€	Ø450			Ø450	-	-	Ø450	661-DWECO37A0450	214€	Ø450	661-DWECO370450	214€
Ø500	661-DWECO9700500	920€	Ø500			Ø500	-	-	Ø500	661-DWECO37A0500	236€	Ø500	661-DWECO370500	236€
Ø550	661-DWECO9700550	967€	Ø550			Ø550	-	-	Ø550	661-DWECO37A0550	293€	Ø550	661-DWECO370550	293€
Ø600	661-DWECO9700600	1151€	Ø600			Ø600	-	-	Ø600	661-DWECO37A0600	303€	Ø600	661-DWECO370600	303€
Ø650	661-DWECO9700650	1501€	Ø650			Ø650	-	-	Ø650	661-DWECO37A0650	392€	Ø650	661-DWECO370650	392€
Ø700	661-DWECO9700700	1591€	Ø700			Ø700	-	-	Ø700	661-DWECO37A0700	416€	Ø700	661-DWECO370700	416€
Ø750	661-DWECO9700750	1687€	Ø750	Ø750	-	-	Ø750	661-DWECO37A0750	441€	Ø750	661-DWECO370750	441€		
Ø800	661-DWECO9700800	1873€	Ø800	Ø800	-	-	Ø800	661-DWECO37A0800	490€	Ø800	661-DWECO370800	490€		



Placa base con desagüe lateral



Soporte de carga regulable lateral



Pasamuros EI



Abrazadera de unión 2.0



Abrazadera fijación pared regulable 50-80mm

Ø80	661-DWECO60080	222€	Ø80	661-DWECO3790080	199€	Ø80	661-DWECO43300080	469€	Ø80	665-ZUWA9890130	10.73€	Ø80	665-ZUWA5560130	35.28€
Ø100	661-DWECO60100	231€	Ø100	661-DWECO3790100	209€	Ø100	661-DWECO43300100	481€	Ø100	665-ZUWA9890150	10.73€	Ø100	665-ZUWA5560150	36.8€
Ø130	661-DWECO60130	233€	Ø130	661-DWECO3790130	210€	Ø130	661-DWECO43300130	506€	Ø130	665-ZUWA9890180	13.81€	Ø130	665-ZUWA5560180	36.8€
Ø150	661-DWECO60150	259€	Ø150	661-DWECO3790150	236€	Ø150	661-DWECO43300150	491€	Ø150	665-ZUWA9890200	16.87€	Ø150	665-ZUWA5560200	42.96€
Ø180	661-DWECO60180	274€	Ø180	661-DWECO3790180	278€	Ø180	661-DWECO43300180	585€	Ø180	665-ZUWA9890230	18.39€	Ø180	665-ZUWA5560230	48.89€
Ø200	661-DWECO60200	309€	Ø200	661-DWECO3790200	317€	Ø200	661-DWECO43300200	648€	Ø200	665-ZUWA9890250	24.54€	Ø200	665-ZUWA5560250	57€
Ø250	661-DWECO60250	342€	Ø250	661-DWECO3790250	375€	Ø250	661-DWECO43300250	737€	Ø250	665-ZUWA9890300	29.13€	Ø250	665-ZUWA5560300	60€
Ø300	661-DWECO60300	367€	Ø300	661-DWECO3790300	486€	Ø300	661-DWECO43300300	839€	Ø300	665-ZUWA9890350	32.19€	Ø300	665-ZUWA5560350	63€
Ø350	661-DWECO60350	428€	Ø350	661-DWECO3790350	610€	Ø350	661-DWECO43300350	979€	Ø350	665-ZUWA9890400	39.98€	Ø350	665-ZUWA5560400	83€
Ø400	661-DWECO60400	523€	Ø400	661-DWECO3790400	755€	Ø400	661-DWECO43300400	1208€	Ø400	665-ZUWA9890450	45.92€	Ø400	665-ZUWA5560450	92€
Ø450	661-DWECO60450	571€	Ø450	661-DWECO3790450	822€	Ø450	661-DWECO43300450	1389€	Ø450	665-ZUWA9890500	50€	Ø450	-	-
Ø500	661-DWECO60500	620€	Ø500	661-DWECO3790500	899€	Ø500	661-DWECO43300500	1585€	Ø500	665-ZUWA9890550	54€	Ø500	-	-
Ø550	661-DWECO60550	731€	Ø550	661-DWECO3790550	1033€	Ø550	661-DWECO43300550	1689€	Ø550	665-ZUWA9890600	62€	Ø550	-	-
Ø600	661-DWECO60600	792€	Ø600	661-DWECO3790600	1148€	Ø600	661-DWECO43300600	1650€	Ø600	665-ZUWA9890650	69€	Ø600	-	-
Ø650	661-DWECO60650	1038€	Ø650	661-DWECO3790650	1498€	Ø650	661-DWECO43300650	1833€	Ø650	665-ZUWA9890715	90€	Ø650	-	-
Ø700	661-DWECO60700	1098€	Ø700	661-DWECO3790700	1589€	Ø700	661-DWECO43300700	2058€	Ø700	665-ZUWA9890765	101€	Ø700	-	-
Ø750	661-DWECO60750	1163€	Ø750	661-DWECO3790750	1683€	Ø750	661-DWECO43300750	2225€	Ø750	665-ZUWA9890815	108€	Ø750	-	-
Ø800	661-DWECO60800	1291€	Ø800	661-DWECO3790800	1868€	Ø800	661-DWECO43300800	2323€	Ø800	665-ZUWA9890865	114€	Ø800	-	-



Abrazadera fijación pared fija



Base de abrazadera distanciadora



Alas distanciadoras A



Alas distanciadoras B



Alas distanciadoras C

Ø80	-	-	Ø80	665-ZUWA14620130	42.96€	Ø80	665-ZUWA1462A	44.43€	Ø80	665-ZUWA1462B	61€	Ø80	665-ZUWA1462C	77€
Ø100	-	-	Ø100	665-ZUWA14620150	45.92€	Ø100		Ø100	Ø100					
Ø130	-	-	Ø130	665-ZUWA14620180	48.89€	Ø130		Ø130	Ø130					
Ø150	-	-	Ø150	665-ZUWA14620200	54€	Ø150		Ø150	Ø150					
Ø180	-	-	Ø180	665-ZUWA14620230	73€	Ø180		Ø180	Ø180					
Ø200	-	-	Ø200	665-ZUWA14620250	94€	Ø200		Ø200	Ø200					
Ø250	-	-	Ø250	665-ZUWA14620300	130€	Ø250		Ø250	Ø250					
Ø300	-	-	Ø300	665-ZUWA14620350	175€	Ø300		Ø300	Ø300					
Ø350	-	-	Ø350	665-ZUWA14620400	227€	Ø350		Ø350	Ø350					
Ø400	-	-	Ø400	665-ZUWA14620450	281€	Ø400		Ø400	Ø400					
Ø450	665-ZUWA556F0500	116€	Ø450	665-ZUWA14620500	309€	Ø450	Ø450	Ø450						
Ø500	665-ZUWA556F0550	146€	Ø500	665-ZUWA14620550	344€	Ø500	Ø500	Ø500						
Ø550	665-ZUWA556F0600	175€	Ø550	665-ZUWA14620600	388€	Ø550	Ø550	Ø550						
Ø600	665-ZUWA556F0650	191€	Ø600	665-ZUWA14620650	418€	Ø600	Ø600	Ø600						
Ø650	665-ZUWA556F0715	274€	Ø650	665-ZUWA14620715	547€	Ø650	Ø650	Ø650						
Ø700	665-ZUWA556F0765	317€	Ø700	665-ZUWA14620765	649€	Ø700	Ø700	Ø700						
Ø750	665-ZUWA556F0815	346€	Ø750	665-ZUWA14620815	765€	Ø750	Ø750	Ø750						
Ø800	665-ZUWA556F0865	365€	Ø800	665-ZUWA14620865	801€	Ø800	Ø800	Ø800						



CHIMENEA INDIVIDUAL

Sistema DW - ECO 2.0 316



Alas distanciadoras D



Abrazadera de soporte



Abrazadera con doble pértiga telescópica L=2000mm



Abrazadera fijacion a techo



Abrazadera forjado inox

Ø80	665-ZUWA1462D	98€	Ø80	-	-	Ø80	665-ZUWA1910130	136€	Ø80	665-ZUWA118B0130	36.8€	Ø80	665-ZUWA620130	24.54€
Ø100			Ø100	-	-	Ø100	665-ZUWA1910150	138€	Ø100	665-ZUWA118B0150	39.98€	Ø100	665-ZUWA620150	29.13€
Ø130			Ø130	665-ZUWA8580180	137€	Ø130	665-ZUWA1910180	147€	Ø130	665-ZUWA118B0180	45.92€	Ø130	665-ZUWA620180	39.98€
Ø150			Ø150	665-ZUWA8580200	137€	Ø150	665-ZUWA1910200	163€	Ø150	665-ZUWA118B0200	55€	Ø150	665-ZUWA620200	44.43€
Ø180			Ø180	665-ZUWA8580230	153€	Ø180	665-ZUWA1910230	169€	Ø180	665-ZUWA118B0230	62€	Ø180	665-ZUWA620230	47.4€
Ø200			Ø200	665-ZUWA8580250	175€	Ø200	665-ZUWA1910250	184€	Ø200	665-ZUWA118B0250	62€	Ø200	665-ZUWA620250	47.4€
Ø250			Ø250	665-ZUWA8580300	191€	Ø250	665-ZUWA1910300	219€	Ø250	665-ZUWA118B0300	83€	Ø250	665-ZUWA620300	55€
Ø300			Ø300	665-ZUWA8580350	209€	Ø300	665-ZUWA1910350	235€	Ø300	665-ZUWA118B0350	94€	Ø300	665-ZUWA620350	62€
Ø350			Ø350	665-ZUWA8580400	254€	Ø350	665-ZUWA1910400	256€	Ø350	-	-	Ø350	665-ZUWA620400	70€
Ø400			Ø400	665-ZUWA8580450	303€	Ø400	665-ZUWA1910450	358€	Ø400	-	-	Ø400	665-ZUWA620450	79€
Ø450			Ø450	665-ZUWA8580500	334€	Ø450	665-ZUWA1910500	468€	Ø450	-	-	Ø450	665-ZUWA620500	90€
Ø500			Ø500	665-ZUWA8580550	378€	Ø500	665-ZUWA1910550	610€	Ø500	-	-	Ø500	665-ZUWA620550	97€
Ø550			Ø550	665-ZUWA8580600	428€	Ø550	665-ZUWA1910600	659€	Ø550	-	-	Ø550	665-ZUWA620600	103€
Ø600			Ø600	665-ZUWA8580650	464€	Ø600	665-ZUWA1910650	722€	Ø600	-	-	Ø600	665-ZUWA620650	109€
Ø650			Ø650	665-ZUWA8580715	665€	Ø650	665-ZUWA1910715	877€	Ø650	-	-	Ø650	-	-
Ø700			Ø700	665-ZUWA8580765	778€	Ø700	665-ZUWA1910765	994€	Ø700	-	-	Ø700	-	-
Ø750			Ø750	665-ZUWA8580815	848€	Ø750	665-ZUWA1910815	1097€	Ø750	-	-	Ø750	-	-
Ø800			Ø800	665-ZUWA8580865	889€	Ø800	665-ZUWA1910865	1151€	Ø800	-	-	Ø800	-	-



Abrazadera para amarre por tornillo



Abrazadera vientos



Soporte de techo



Collarín antitormenta



Cubreaguas 25°-45° aluminio

Ø80	665-ZUWA10630130	30.65€	Ø80	665-ZUWA420130	10.73€	Ø80	665-ZUWA9360130	32.19€	Ø80	665-ZUWA3070130	27.59€	Ø80	665-ZUWA939AL0130	207€
Ø100	665-ZUWA10630150	33.72€	Ø100	665-ZUWA420150	13.81€	Ø100	665-ZUWA9360150	38.52€	Ø100	665-ZUWA3070150	32.19€	Ø100	665-ZUWA939AL0150	219€
Ø130	665-ZUWA10630180	36.8€	Ø130	665-ZUWA420180	19.94€	Ø130	665-ZUWA9360180	47.4€	Ø130	665-ZUWA3070180	38.52€	Ø130	665-ZUWA939AL0180	236€
Ø150	665-ZUWA10630200	39.98€	Ø150	665-ZUWA420200	24.54€	Ø150	665-ZUWA9360200	52€	Ø150	665-ZUWA3070200	44.43€	Ø150	665-ZUWA939AL0200	253€
Ø180	665-ZUWA10630230	47.4€	Ø180	665-ZUWA420230	26.08€	Ø180	665-ZUWA9360230	61€	Ø180	665-ZUWA3070230	48.89€	Ø180	665-ZUWA939AL0230	272€
Ø200	665-ZUWA10630250	47.4€	Ø200	665-ZUWA420250	27.59€	Ø200	665-ZUWA9360250	69€	Ø200	665-ZUWA3070250	55€	Ø200	665-ZUWA939AL0250	287€
Ø250	665-ZUWA10630300	61€	Ø250	665-ZUWA420300	32.19€	Ø250	665-ZUWA9360300	80€	Ø250	665-ZUWA3070300	67€	Ø250	665-ZUWA939AL0300	313€
Ø300	665-ZUWA10630350	70€	Ø300	665-ZUWA420350	35.28€	Ø300	665-ZUWA9360350	89€	Ø300	665-ZUWA3070350	73€	Ø300	665-ZUWA939AL0350	365€
Ø350	665-ZUWA10630400	80€	Ø350	665-ZUWA420400	38.52€	Ø350	665-ZUWA9360400	98€	Ø350	665-ZUWA3070400	79€	Ø350	665-ZUWA939AL0400	408€
Ø400	665-ZUWA10630450	91€	Ø400	665-ZUWA420450	52€	Ø400	665-ZUWA9360450	136€	Ø400	665-ZUWA3070450	108€	Ø400	665-ZUWA939AL0450	464€
Ø450	665-ZUWA10630500	100€	Ø450	665-ZUWA420500	70€	Ø450	665-ZUWA9360500	176€	Ø450	665-ZUWA3070500	143€	Ø450	665-ZUWA939AL0500	517€
Ø500	665-ZUWA10630550	108€	Ø500	665-ZUWA420550	92€	Ø500	665-ZUWA9360550	227€	Ø500	665-ZUWA3070550	187€	Ø500	665-ZUWA939AL0550	572€
Ø550	665-ZUWA10630600	121€	Ø550	665-ZUWA420600	100€	Ø550	665-ZUWA9360600	249€	Ø550	665-ZUWA3070600	199€	Ø550	665-ZUWA939AL0600	623€
Ø600	665-ZUWA10630650	131€	Ø600	665-ZUWA420650	108€	Ø600	665-ZUWA9360650	270€	Ø600	665-ZUWA3070650	220€	Ø600	665-ZUWA939AL0650	688€
Ø650	665-ZUWA10630715	148€	Ø650	665-ZUWA420715	158€	Ø650	665-ZUWA9360715	331€	Ø650	665-ZUWA3070715	267€	Ø650	665-ZUWA939AL0715	803€
Ø700	665-ZUWA10630765	163€	Ø700	665-ZUWA420765	184€	Ø700	665-ZUWA9360765	374€	Ø700	665-ZUWA3070765	303€	Ø700	665-ZUWA939AL0765	895€
Ø750	665-ZUWA10630815	175€	Ø750	665-ZUWA420815	198€	Ø750	665-ZUWA9360815	412€	Ø750	665-ZUWA3070815	336€	Ø750	665-ZUWA939AL0815	1123€
Ø800	665-ZUWA10630865	180€	Ø800	665-ZUWA420865	208€	Ø800	665-ZUWA9360865	430€	Ø800	665-ZUWA3070865	348€	Ø800	665-ZUWA939AL0865	1222€

- i** Precio unidad. u/c= unidad caja.
- i** Necesario instalar collarín con el cubreaguas.
- i** Consultar página 91 para ver distancias de separación.



Cubreaguas 5°-25° aluminio

Cubreaguas plano inox

Cubreaguas plomo 0°-5°

Cubreaguas plomo 25°-45°

Cubreaguas plomo 5°-25°

Ø80	665-ZUWA938AL0130	194€	Ø80	665-ZUWA11280130	138€	Ø80	665-ZUWA9370130	193€	Ø80	665-ZUWA9390130	338€	Ø80	665-ZUWA9380130	193€
Ø100	665-ZUWA938AL0150	203€	Ø100	665-ZUWA11280150	142€	Ø100	665-ZUWA9370150	194€	Ø100	665-ZUWA9390150	342€	Ø100	665-ZUWA9380150	194€
Ø130	665-ZUWA938AL0180	221€	Ø130	665-ZUWA11280180	160€	Ø130	665-ZUWA9370180	220€	Ø130	665-ZUWA9390180	357€	Ø130	665-ZUWA9380180	220€
Ø150	665-ZUWA938AL0200	238€	Ø150	665-ZUWA11280200	175€	Ø150	665-ZUWA9370200	245€	Ø150	665-ZUWA9390200	364€	Ø150	665-ZUWA9380200	245€
Ø180	665-ZUWA938AL0230	246€	Ø180	665-ZUWA11280230	180€	Ø180	665-ZUWA9370230	253€	Ø180	665-ZUWA9390230	374€	Ø180	665-ZUWA9380230	253€
Ø200	665-ZUWA938AL0250	266€	Ø200	665-ZUWA11280250	199€	Ø200	665-ZUWA9370250	277€	Ø200	665-ZUWA9390250	378€	Ø200	665-ZUWA9380250	277€
Ø250	665-ZUWA938AL0300	299€	Ø250	665-ZUWA11280300	219€	Ø250	665-ZUWA9370300	305€	Ø250	665-ZUWA9390300	393€	Ø250	665-ZUWA9380300	305€
Ø300	665-ZUWA938AL0350	331€	Ø300	665-ZUWA11280350	245€	Ø300	665-ZUWA9370350	340€	Ø300	665-ZUWA9390350	406€	Ø300	665-ZUWA9380350	340€
Ø350	665-ZUWA938AL0400	368€	Ø350	665-ZUWA11280400	270€	Ø350	665-ZUWA9370400	373€	Ø350	665-ZUWA9390400	428€	Ø350	665-ZUWA9380400	373€
Ø400	665-ZUWA938AL0450	411€	Ø400	665-ZUWA11280450	288€	Ø400	665-ZUWA9370450	404€	Ø400	665-ZUWA9390450	510€	Ø400	665-ZUWA9380450	404€
Ø450	665-ZUWA938AL0500	460€	Ø450	665-ZUWA11280500	332€	Ø450	665-ZUWA9370500	460€	Ø450	665-ZUWA9390500	583€	Ø450	665-ZUWA9380500	460€
Ø500	665-ZUWA938AL0550	494€	Ø500	665-ZUWA11280550	367€	Ø500	665-ZUWA9370550	508€	Ø500	665-ZUWA9390550	651€	Ø500	665-ZUWA9380550	508€
Ø550	665-ZUWA938AL0600	540€	Ø550	665-ZUWA11280600	412€	Ø550	665-ZUWA9370600	571€	Ø550	665-ZUWA9390600	730€	Ø550	665-ZUWA9380600	571€
Ø600	665-ZUWA938AL0650	583€	Ø600	665-ZUWA11280650	464€	Ø600	665-ZUWA9370650	645€	Ø600	665-ZUWA9390650	819€	Ø600	665-ZUWA9380650	645€
Ø650	665-ZUWA938AL0715	645€	Ø650	665-ZUWA11280715	537€	Ø650	665-ZUWA9370715	744€	Ø650	665-ZUWA9390715	949€	Ø650	665-ZUWA9380715	744€
Ø700	665-ZUWA938AL0765	740€	Ø700	665-ZUWA11280765	564€	Ø700	665-ZUWA9370765	784€	Ø700	665-ZUWA9390765	996€	Ø700	665-ZUWA9380765	784€
Ø750	665-ZUWA938AL0815	865€	Ø750	665-ZUWA11280815	597€	Ø750	665-ZUWA9370815	829€	Ø750	665-ZUWA9390815	1051€	Ø750	665-ZUWA9380815	829€
Ø800	665-ZUWA938AL0865	994€	Ø800	665-ZUWA11280865	624€	Ø800	665-ZUWA9370865	867€	Ø800	665-ZUWA9390865	1101€	Ø800	665-ZUWA9380865	867€



Pasamuros



Soporte cubierta ventilado



Junta de silicona (T<200°C)



Junta EPDM (T<120°C)

25 u/c



25 u/c



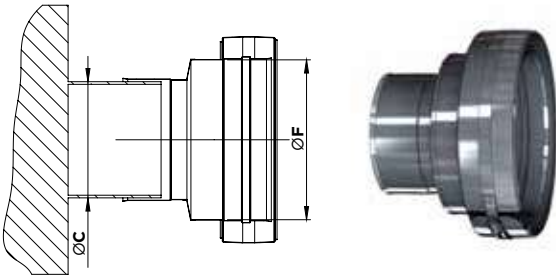
Ø80	665-ZUWA9870130	36.8€	Ø80	665-ZUWA9340130	60€	Ø80	665-ZUWA260080	4.6€	Ø80	665-ZUWA26C0080	4.6€
Ø100	665-ZUWA9870150	38.52€	Ø100	665-ZUWA9340150	63€	Ø100	665-ZUWA260100	4.6€	Ø100	665-ZUWA26C0100	4.6€
Ø130	665-ZUWA9870180	48.89€	Ø130	665-ZUWA9340180	67€	Ø130	665-ZUWA260130	4.6€	Ø130	665-ZUWA26C0130	4.6€
Ø150	665-ZUWA9870200	48.89€	Ø150	665-ZUWA9340200	74€	Ø150	665-ZUWA260150	4.6€	Ø150	665-ZUWA26C0150	4.6€
Ø180	665-ZUWA9870230	60€	Ø180	665-ZUWA9340230	89€	Ø180	665-ZUWA260180	6.15€	Ø180	665-ZUWA26C0180	6.15€
Ø200	665-ZUWA9870250	61€	Ø200	665-ZUWA9340250	101€	Ø200	665-ZUWA260200	7.68€	Ø200	665-ZUWA26C0200	7.68€
Ø250	665-ZUWA9870300	79€	Ø250	665-ZUWA9340300	113€	Ø250	665-ZUWA260250	10.73€	Ø250	665-ZUWA26C0250	10.73€
Ø300	665-ZUWA9870350	89€	Ø300	-	-	Ø300	665-ZUWA260300	13.81€	Ø300	665-ZUWA26C0300	13.81€
Ø350	665-ZUWA9870400	114€	Ø350	-	-	Ø350	665-ZUWA260350	16.87€	Ø350	665-ZUWA26C0350	16.87€
Ø400	665-ZUWA9870450	147€	Ø400	-	-	Ø400	665-ZUWA260400	18.39€	Ø400	665-ZUWA26C0400	18.39€
Ø450	665-ZUWA9870500	192€	Ø450	-	-	Ø450	665-ZUWA260450	19.94€	Ø450	665-ZUWA26C0450	19.94€
Ø500	665-ZUWA9870550	209€	Ø500	-	-	Ø500	665-ZUWA260500	23€	Ø500	665-ZUWA26C0500	23€
Ø550	665-ZUWA9870600	230€	Ø550	-	-	Ø550	665-ZUWA260550	26.08€	Ø550	665-ZUWA26C0550	26.08€
Ø600	665-ZUWA9870650	255€	Ø600	-	-	Ø600	665-ZUWA260600	29.13€	Ø600	665-ZUWA26C0600	29.13€
Ø650	665-ZUWA9870715	346€	Ø650	-	-	Ø650	665-ZUWA260650	33.72€	Ø650	665-ZUWA26C0650	33.72€
Ø700	665-ZUWA9870765	408€	Ø700	-	-	Ø700	665-ZUWA260700	38.52€	Ø700	665-ZUWA26C0700	38.52€
Ø750	665-ZUWA9870815	455€	Ø750	-	-	Ø750	665-ZUWA260750	42.96€	Ø750	665-ZUWA26C0750	42.96€
Ø800	665-ZUWA9870865	475€	Ø800	-	-	Ø800	665-ZUWA260800	45.92€	Ø800	665-ZUWA26C0800	45.92€



CHIMENEA INDIVIDUAL

Sistema DW - ECO 2.0 316

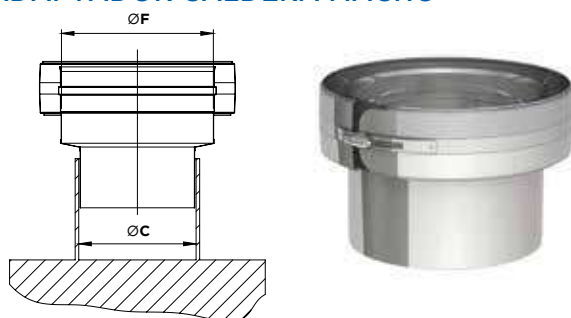
ADAPTADOR CALDERA HEMBRA



CÓDIGO	Ø A	Ø B	€
661-DWECO37H00800080	Ø80	Ø80	58€
661-DWECO37H00800100	Ø80	Ø100	84€
661-DWECO37H00800130	Ø80	Ø130	84€
661-DWECO37H01000080	Ø100	Ø80	84€
661-DWECO37H01000100	Ø100	Ø100	61€
661-DWECO37H01000130	Ø100	Ø130	85€
661-DWECO37H01000150	Ø100	Ø150	95€
661-DWECO37H01100080	Ø110	Ø80	89€
661-DWECO37H01100100	Ø110	Ø100	90€
661-DWECO37H01100130	Ø110	Ø130	85€
661-DWECO37H01100150	Ø110	Ø150	95€
661-DWECO37H01200080	Ø120	Ø80	90€
661-DWECO37H01200100	Ø120	Ø100	90€
661-DWECO37H01200130	Ø120	Ø130	85€
661-DWECO37H01200150	Ø120	Ø150	95€
661-DWECO37H01250080	Ø125	Ø80	90€
661-DWECO37H01250100	Ø125	Ø100	90€
661-DWECO37H01250130	Ø125	Ø130	61€
661-DWECO37H01250150	Ø125	Ø150	95€
661-DWECO37H01300080	Ø130	Ø80	90€
661-DWECO37H01300100	Ø130	Ø100	90€
661-DWECO37H01300130	Ø130	Ø130	61€
661-DWECO37H01300150	Ø130	Ø150	100€
661-DWECO37H01300180	Ø130	Ø180	101€
661-DWECO37H01350130	Ø135	Ø130	61€
661-DWECO37H01350150	Ø135	Ø150	100€
661-DWECO37H01350180	Ø135	Ø180	101€
661-DWECO37H01400130	Ø140	Ø130	95€
661-DWECO37H01400150	Ø140	Ø150	57€
661-DWECO37H01400180	Ø140	Ø180	69€
661-DWECO37H01500130	Ø150	Ø130	95€
661-DWECO37H01500150	Ø150	Ø150	57€
661-DWECO37H01500180	Ø150	Ø180	69€
661-DWECO37H01500200	Ø150	Ø200	138€
661-DWECO37H01600130	Ø160	Ø130	106€
661-DWECO37H01600150	Ø160	Ø150	57€
661-DWECO37H01600180	Ø160	Ø180	69€
661-DWECO37H01600200	Ø160	Ø200	138€
661-DWECO37H01750130	Ø175	Ø130	106€
661-DWECO37H01750150	Ø175	Ø150	94€
661-DWECO37H01750180	Ø175	Ø180	80€
661-DWECO37H01750200	Ø175	Ø200	138€
661-DWECO37H01800130	Ø180	Ø130	106€
661-DWECO37H01800150	Ø180	Ø150	94€
661-DWECO37H01800180	Ø180	Ø180	80€
661-DWECO37H01800200	Ø180	Ø200	142€

661-DWECO37H01800250	Ø180	Ø250	153€
661-DWECO37H02000150	Ø200	Ø150	103€
661-DWECO37H02000180	Ø200	Ø180	132€
661-DWECO37H02000200	Ø200	Ø200	91€
661-DWECO37H02000250	Ø200	Ø250	156€
661-DWECO37H02000300	Ø200	Ø300	209€
661-DWECO37H02250180	Ø225	Ø180	132€
661-DWECO37H02250200	Ø225	Ø200	146€
661-DWECO37H02250250	Ø225	Ø250	156€
661-DWECO37H02250300	Ø225	Ø300	213€
661-DWECO37H02500180	Ø250	Ø180	132€
661-DWECO37H02500200	Ø250	Ø200	146€
661-DWECO37H02500250	Ø250	Ø250	106€
661-DWECO37H02500300	Ø250	Ø300	213€
661-DWECO37H02500350	Ø250	Ø350	252€
661-DWECO37H03000250	Ø300	Ø250	190€
661-DWECO37H03000300	Ø300	Ø300	138€
661-DWECO37H03000350	Ø300	Ø350	255€
661-DWECO37H03000400	Ø300	Ø400	303€
661-DWECO37H03500250	Ø350	Ø250	208€
661-DWECO37H03500300	Ø350	Ø300	236€
661-DWECO37H03500350	Ø350	Ø350	174€
661-DWECO37H03500400	Ø350	Ø400	309€
661-DWECO37H03500450	Ø350	Ø450	347€
661-DWECO37H04000300	Ø400	Ø300	255€
661-DWECO37H04000350	Ø400	Ø350	283€
661-DWECO37H04000400	Ø400	Ø400	214€
661-DWECO37H04000450	Ø400	Ø450	348€
661-DWECO37H04000500	Ø400	Ø500	375€
661-DWECO37H04500350	Ø450	Ø350	349€
661-DWECO37H04500400	Ø450	Ø400	371€
661-DWECO37H04500450	Ø450	Ø450	233€
661-DWECO37H04500500	Ø450	Ø500	383€
661-DWECO37H04500550	Ø450	Ø550	510€
661-DWECO37H05000400	Ø500	Ø400	375€
661-DWECO37H05000450	Ø500	Ø450	358€
661-DWECO37H05000500	Ø500	Ø500	253€
661-DWECO37H05000550	Ø500	Ø550	513€
661-DWECO37H05000600	Ø500	Ø600	518€
661-DWECO37H05500450	Ø550	Ø450	447€
661-DWECO37H05500500	Ø550	Ø500	476€
661-DWECO37H05500550	Ø550	Ø550	316€
661-DWECO37H05500600	Ø550	Ø600	520€
661-DWECO37H05500650	Ø550	Ø650	558€
661-DWECO37H06000500	Ø600	Ø500	490€
661-DWECO37H06000550	Ø600	Ø550	530€
661-DWECO37H06000600	Ø600	Ø600	324€
661-DWECO37H06000650	Ø600	Ø650	563€
661-DWECO37H06000700	Ø600	Ø700	599€
661-DWECO37H06500650	Ø650	Ø650	349€
661-DWECO37H06500700	Ø650	Ø700	610€
661-DWECO37H06500750	Ø650	Ø750	643€
661-DWECO37H07000700	Ø700	Ø700	378€
661-DWECO37H07000750	Ø700	Ø750	654€
661-DWECO37H07000800	Ø700	Ø800	686€
661-DWECO37H07500750	Ø750	Ø750	404€
661-DWECO37H07500800	Ø750	Ø800	695€
661-DWECO37H08000800	Ø800	Ø800	431€

ADAPTADOR CALDERA MACHO



CÓDIGO	Ø A	Ø B	€
661-DWECO37M00800080	Ø80	Ø80	58€
661-DWECO37M00800100	Ø80	Ø100	84€
661-DWECO37M00800130	Ø80	Ø130	84€
661-DWECO37M01000080	Ø100	Ø80	84€
661-DWECO37M01000100	Ø100	Ø100	61€
661-DWECO37M01000130	Ø100	Ø130	85€
661-DWECO37M01000150	Ø100	Ø150	95€
661-DWECO37M01100080	Ø110	Ø80	89€
661-DWECO37M01100100	Ø110	Ø100	90€
661-DWECO37M01100130	Ø110	Ø130	85€
661-DWECO37M01100150	Ø110	Ø150	95€
661-DWECO37M01200080	Ø120	Ø80	90€
661-DWECO37M01200100	Ø120	Ø100	90€
661-DWECO37M01200130	Ø120	Ø130	85€
661-DWECO37M01200150	Ø120	Ø150	95€
661-DWECO37M01250080	Ø125	Ø80	90€
661-DWECO37M01250100	Ø125	Ø100	90€
661-DWECO37M01250130	Ø125	Ø130	61€
661-DWECO37M01250150	Ø125	Ø150	95€
661-DWECO37M01300080	Ø130	Ø80	90€
661-DWECO37M01300100	Ø130	Ø100	90€
661-DWECO37M01300130	Ø130	Ø130	61€
661-DWECO37M01300150	Ø130	Ø150	100€
661-DWECO37M01300180	Ø130	Ø180	101€
661-DWECO37M01350130	Ø135	Ø130	61€
661-DWECO37M01350150	Ø135	Ø150	100€
661-DWECO37M01350180	Ø135	Ø180	101€
661-DWECO37M01400130	Ø140	Ø130	95€
661-DWECO37M01400150	Ø140	Ø150	57€
661-DWECO37M01400180	Ø140	Ø180	69€
661-DWECO37M01500130	Ø150	Ø130	95€
661-DWECO37M01500150	Ø150	Ø150	57€
661-DWECO37M01500180	Ø150	Ø180	69€
661-DWECO37M01500200	Ø150	Ø200	138€
661-DWECO37M01600130	Ø160	Ø130	106€
661-DWECO37M01600150	Ø160	Ø150	57€
661-DWECO37M01600180	Ø160	Ø180	69€
661-DWECO37M01600200	Ø160	Ø200	138€
661-DWECO37M01750130	Ø175	Ø130	106€
661-DWECO37M01750150	Ø175	Ø150	94€
661-DWECO37M01750180	Ø175	Ø180	80€
661-DWECO37M01750200	Ø175	Ø200	138€
661-DWECO37M01800130	Ø180	Ø130	106€
661-DWECO37M01800150	Ø180	Ø150	94€
661-DWECO37M01800180	Ø180	Ø180	80€
661-DWECO37M01800200	Ø180	Ø200	142€
661-DWECO37M01800250	Ø180	Ø250	153€

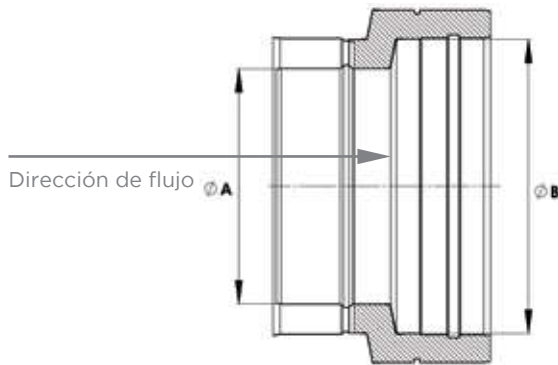
661-DWECO37M02000150	Ø200	Ø150	103€
661-DWECO37M02000180	Ø200	Ø180	132€
661-DWECO37M02000200	Ø200	Ø200	91€
661-DWECO37M02000250	Ø200	Ø250	156€
661-DWECO37M02000300	Ø200	Ø300	209€
661-DWECO37M02250180	Ø225	Ø180	132€
661-DWECO37M02250200	Ø225	Ø200	146€
661-DWECO37M02250250	Ø225	Ø250	156€
661-DWECO37M02250300	Ø225	Ø300	213€
661-DWECO37M02500180	Ø250	Ø180	132€
661-DWECO37M02500200	Ø250	Ø200	146€
661-DWECO37M02500250	Ø250	Ø250	106€
661-DWECO37M02500300	Ø250	Ø300	213€
661-DWECO37M02500350	Ø250	Ø350	252€
661-DWECO37M03000250	Ø300	Ø250	190€
661-DWECO37M03000300	Ø300	Ø300	138€
661-DWECO37M03000350	Ø300	Ø350	255€
661-DWECO37M03000400	Ø300	Ø400	303€
661-DWECO37M03500250	Ø350	Ø250	208€
661-DWECO37M03500300	Ø350	Ø300	236€
661-DWECO37M03500350	Ø350	Ø350	174€
661-DWECO37M03500400	Ø350	Ø400	309€
661-DWECO37M03500450	Ø350	Ø450	347€
661-DWECO37M04000300	Ø400	Ø300	255€
661-DWECO37M04000350	Ø400	Ø350	283€
661-DWECO37M04000400	Ø400	Ø400	214€
661-DWECO37M04000450	Ø400	Ø450	348€
661-DWECO37M04000500	Ø400	Ø500	375€
661-DWECO37M04500350	Ø450	Ø350	349€
661-DWECO37M04500400	Ø450	Ø400	371€
661-DWECO37M04500450	Ø450	Ø450	233€
661-DWECO37M04500500	Ø450	Ø500	383€
661-DWECO37M04500550	Ø450	Ø550	510€
661-DWECO37M05000400	Ø500	Ø400	375€
661-DWECO37M05000450	Ø500	Ø450	358€
661-DWECO37M05000500	Ø500	Ø500	253€
661-DWECO37M05000550	Ø500	Ø550	513€
661-DWECO37M05000600	Ø500	Ø600	518€
661-DWECO37M05500450	Ø550	Ø450	447€
661-DWECO37M05500500	Ø550	Ø500	476€
661-DWECO37M05500550	Ø550	Ø550	316€
661-DWECO37M05500600	Ø550	Ø600	520€
661-DWECO37M05500650	Ø550	Ø650	558€
661-DWECO37M06000500	Ø600	Ø500	490€
661-DWECO37M06000550	Ø600	Ø550	530€
661-DWECO37M06000600	Ø600	Ø600	324€
661-DWECO37M06000650	Ø600	Ø650	563€
661-DWECO37M06000700	Ø600	Ø700	599€
661-DWECO37M06500650	Ø650	Ø650	349€
661-DWECO37M06500700	Ø650	Ø700	610€
661-DWECO37M06500750	Ø650	Ø750	643€
661-DWECO37M07000700	Ø700	Ø700	378€
661-DWECO37M07000750	Ø700	Ø750	654€
661-DWECO37M07000800	Ø700	Ø800	686€
661-DWECO37M07500750	Ø750	Ø750	404€
661-DWECO37M07500800	Ø750	Ø800	695€
661-DWECO37M08000800	Ø800	Ø800	431€



CHIMENEA INDIVIDUAL

Sistema DW - ECO 2.0 316

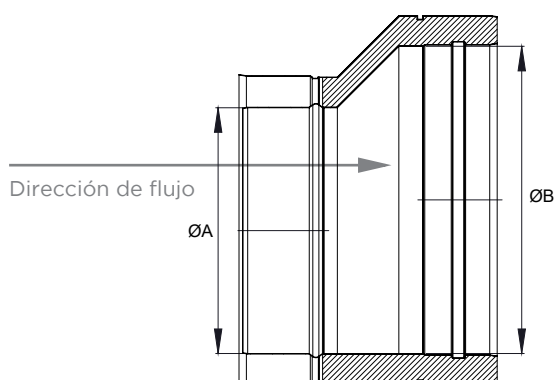
AMPLIACIONES



CÓDIGO	Ø A	Ø B	€
661-DWECO A00800100	Ø80	Ø100	130€
661-DWECO A00800130	Ø80	Ø130	187€
661-DWECO A00800150	Ø80	Ø150	225€
661-DWECO A00800180	Ø80	Ø180	274€
661-DWECO A01000130	Ø100	Ø130	170€
661-DWECO A01000150	Ø100	Ø150	213€
661-DWECO A01000180	Ø100	Ø180	259€
661-DWECO A01000200	Ø100	Ø200	299€
661-DWECO A01300150	Ø130	Ø150	194€
661-DWECO A01300180	Ø130	Ø180	251€
661-DWECO A01300200	Ø130	Ø200	285€
661-DWECO A01300250	Ø130	Ø250	343€
661-DWECO A01300300	Ø130	Ø300	403€
661-DWECO A01500180	Ø150	Ø180	228€
661-DWECO A01500200	Ø150	Ø200	274€
661-DWECO A01500250	Ø150	Ø250	328€
661-DWECO A01500300	Ø150	Ø300	388€
661-DWECO A01500350	Ø150	Ø350	531€
661-DWECO A01800200	Ø180	Ø200	250€
661-DWECO A01800250	Ø180	Ø250	314€
661-DWECO A01800300	Ø180	Ø300	369€
661-DWECO A01800350	Ø180	Ø350	509€
661-DWECO A01800400	Ø180	Ø400	690€
661-DWECO A02000250	Ø200	Ø250	285€
661-DWECO A02000300	Ø200	Ø300	353€
661-DWECO A02000350	Ø200	Ø350	487€
661-DWECO A02000400	Ø200	Ø400	662€
661-DWECO A02000450	Ø200	Ø450	863€
661-DWECO A02500300	Ø250	Ø300	321€
661-DWECO A02500350	Ø250	Ø350	469€
661-DWECO A02500400	Ø250	Ø400	631€
661-DWECO A02500450	Ø250	Ø450	825€
661-DWECO A02500500	Ø250	Ø500	977€
661-DWECO A03000350	Ø300	Ø350	426€
661-DWECO A03000400	Ø300	Ø400	610€
661-DWECO A03000450	Ø300	Ø450	792€

661-DWECO A03000500	Ø300	Ø500	939€
661-DWECO A03000550	Ø300	Ø550	1038€
661-DWECO A03500400	Ø350	Ø400	553€
661-DWECO A03500450	Ø350	Ø450	757€
661-DWECO A03500500	Ø350	Ø500	902€
661-DWECO A03500550	Ø350	Ø550	994€
661-DWECO A03500600	Ø350	Ø600	1266€
661-DWECO A04000450	Ø400	Ø450	689€
661-DWECO A04000500	Ø400	Ø500	863€
661-DWECO A04000550	Ø400	Ø550	955€
661-DWECO A04000600	Ø400	Ø600	1213€
661-DWECO A04000650	Ø400	Ø650	1651€
661-DWECO A04500500	Ø450	Ø500	782€
661-DWECO A04500550	Ø450	Ø550	911€
661-DWECO A04500600	Ø450	Ø600	1164€
661-DWECO A04500650	Ø450	Ø650	1585€
661-DWECO A04500700	Ø450	Ø700	1749€
661-DWECO A05000550	Ø500	Ø550	829€
661-DWECO A05000600	Ø500	Ø600	1115€
661-DWECO A05000650	Ø500	Ø650	1522€
661-DWECO A05000700	Ø500	Ø700	1679€
661-DWECO A05000750	Ø500	Ø750	1854€
661-DWECO A05500600	Ø550	Ø600	1012€
661-DWECO A05500650	Ø550	Ø650	1451€
661-DWECO A05500700	Ø550	Ø700	1610€
661-DWECO A05500750	Ø550	Ø750	1783€
661-DWECO A05500800	Ø550	Ø800	2061€
661-DWECO A06000650	Ø600	Ø650	1319€
661-DWECO A06000700	Ø600	Ø700	1538€
661-DWECO A06000750	Ø600	Ø750	1710€
661-DWECO A06000800	Ø600	Ø800	1978€
661-DWECO A06500700	Ø650	Ø700	1401€
661-DWECO A06500750	Ø650	Ø750	1633€
661-DWECO A06500800	Ø650	Ø800	1894€
661-DWECO A07000750	Ø700	Ø750	1485€
661-DWECO A07000800	Ø700	Ø800	1811€
661-DWECO A07500800	Ø750	Ø800	1647€

AMPLIACIONES EXCÉNTRICAS



CÓDIGO	Ø A	Ø B	€
661-DWECOAX00800100	Ø80	Ø100	168€
661-DWECOAX00800130	Ø80	Ø130	240€
661-DWECOAX00800150	Ø80	Ø150	288€
661-DWECOAX00800180	Ø80	Ø180	356€
661-DWECOAX00800200	Ø80	Ø200	403€
661-DWECOAX01000130	Ø100	Ø130	221€
661-DWECOAX01000150	Ø100	Ø150	278€
661-DWECOAX01000180	Ø100	Ø180	340€
661-DWECOAX01000200	Ø100	Ø200	388€
661-DWECOAX01000250	Ø100	Ø250	468€
661-DWECOAX01300150	Ø130	Ø150	252€
661-DWECOAX01300180	Ø130	Ø180	324€
661-DWECOAX01300200	Ø130	Ø200	371€
661-DWECOAX01300250	Ø130	Ø250	444€
661-DWECOAX01300300	Ø130	Ø300	524€
661-DWECOAX01500180	Ø150	Ø180	298€
661-DWECOAX01500200	Ø150	Ø200	356€
661-DWECOAX01500250	Ø150	Ø250	427€
661-DWECOAX01500300	Ø150	Ø300	503€
661-DWECOAX01500350	Ø150	Ø350	688€
661-DWECOAX01800200	Ø180	Ø200	321€
661-DWECOAX01800250	Ø180	Ø250	405€
661-DWECOAX01800300	Ø180	Ø300	479€
661-DWECOAX01800350	Ø180	Ø350	661€
661-DWECOAX01800400	Ø180	Ø400	900€
661-DWECOAX02000250	Ø200	Ø250	371€
661-DWECOAX02000300	Ø200	Ø300	460€
661-DWECOAX02000350	Ø200	Ø350	630€
661-DWECOAX02000400	Ø200	Ø400	863€
661-DWECOAX02000450	Ø200	Ø450	1122€
661-DWECOAX02500300	Ø250	Ø300	421€
661-DWECOAX02500350	Ø250	Ø350	610€
661-DWECOAX02500400	Ø250	Ø400	823€
661-DWECOAX02500450	Ø250	Ø450	1073€
661-DWECOAX02500500	Ø250	Ø500	1271€
661-DWECOAX03000350	Ø300	Ø350	552€
661-DWECOAX03000400	Ø300	Ø400	790€

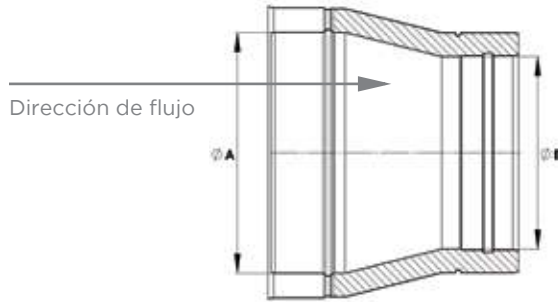
661-DWECOAX03000450	Ø300	Ø450	1028€
661-DWECOAX03000500	Ø300	Ø500	1220€
661-DWECOAX03000550	Ø300	Ø550	1347€
661-DWECOAX03500400	Ø350	Ø400	717€
661-DWECOAX03500450	Ø350	Ø450	986€
661-DWECOAX03500500	Ø350	Ø500	1171€
661-DWECOAX03500550	Ø350	Ø550	1293€
661-DWECOAX03500600	Ø350	Ø600	1644€
661-DWECOAX04000450	Ø400	Ø450	899€
661-DWECOAX04000500	Ø400	Ø500	1122€
661-DWECOAX04000550	Ø400	Ø550	1241€
661-DWECOAX04000600	Ø400	Ø600	1579€
661-DWECOAX04000650	Ø400	Ø650	2148€
661-DWECOAX04500500	Ø450	Ø500	1018€
661-DWECOAX04500550	Ø450	Ø550	1183€
661-DWECOAX04500600	Ø450	Ø600	1516€
661-DWECOAX04500650	Ø450	Ø650	2061€
661-DWECOAX04500700	Ø450	Ø700	2273€
661-DWECOAX05000550	Ø500	Ø550	1076€
661-DWECOAX05000600	Ø500	Ø600	1447€
661-DWECOAX05000650	Ø500	Ø650	1973€
661-DWECOAX05000700	Ø500	Ø700	2183€
661-DWECOAX05000750	Ø500	Ø750	2412€
661-DWECOAX05500600	Ø550	Ø600	1317€
661-DWECOAX05500650	Ø550	Ø650	1889€
661-DWECOAX05500700	Ø550	Ø700	2094€
661-DWECOAX05500750	Ø550	Ø750	2314€
661-DWECOAX05500800	Ø550	Ø800	2675€
661-DWECOAX06000650	Ø600	Ø650	1717€
661-DWECOAX06000700	Ø600	Ø700	2002€
661-DWECOAX06000750	Ø600	Ø750	2219€
661-DWECOAX06000800	Ø600	Ø800	2568€
661-DWECOAX06500700	Ø650	Ø700	1822€
661-DWECOAX06500750	Ø650	Ø750	2120€
661-DWECOAX06500800	Ø650	Ø800	2461€
661-DWECOAX07000750	Ø700	Ø750	1929€
661-DWECOAX07000800	Ø700	Ø800	2356€
661-DWECOAX07500800	Ø750	Ø800	2144€



CHIMENEA INDIVIDUAL

Sistema DW - ECO 2.0 316

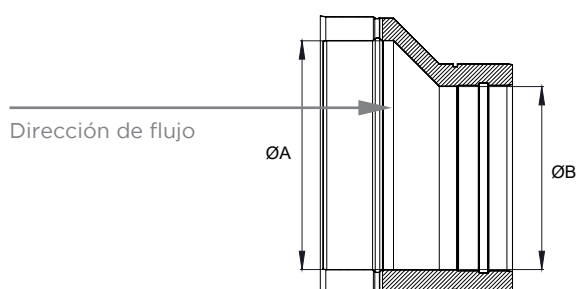
REDUCCIONES



CÓDIGO	Ø A	Ø B	€
661-DWECOR01000080	Ø100	Ø80	130€
661-DWECOR01300080	Ø130	Ø80	187€
661-DWECOR01300100	Ø130	Ø100	170€
661-DWECOR01500080	Ø150	Ø80	225€
661-DWECOR01500100	Ø150	Ø100	213€
661-DWECOR01500130	Ø150	Ø130	194€
661-DWECOR01800080	Ø180	Ø80	274€
661-DWECOR01800100	Ø180	Ø100	259€
661-DWECOR01800130	Ø180	Ø130	251€
661-DWECOR01800150	Ø180	Ø150	228€
661-DWECOR02000100	Ø200	Ø100	299€
661-DWECOR02000130	Ø200	Ø130	285€
661-DWECOR02000150	Ø200	Ø150	274€
661-DWECOR02000180	Ø200	Ø180	250€
661-DWECOR03000250	Ø300	Ø250	321€
661-DWECOR03500250	Ø350	Ø250	469€
661-DWECOR03500300	Ø350	Ø300	426€
661-DWECOR04000250	Ø400	Ø250	631€
661-DWECOR04000300	Ø400	Ø300	610€
661-DWECOR04000350	Ø400	Ø350	553€
661-DWECOR04500250	Ø450	Ø250	825€
661-DWECOR04500300	Ø450	Ø300	792€
661-DWECOR04500350	Ø450	Ø350	757€
661-DWECOR04500400	Ø450	Ø400	689€
661-DWECOR05000250	Ø500	Ø250	977€
661-DWECOR05000300	Ø500	Ø300	939€
661-DWECOR05000350	Ø500	Ø350	902€
661-DWECOR05000400	Ø500	Ø400	863€
661-DWECOR05000450	Ø500	Ø450	782€

661-DWECOR05500300	Ø550	Ø300	1038€
661-DWECOR05500350	Ø550	Ø350	994€
661-DWECOR05500400	Ø550	Ø400	955€
661-DWECOR05500450	Ø550	Ø450	911€
661-DWECOR05500500	Ø550	Ø500	829€
661-DWECOR06000350	Ø600	Ø350	1266€
661-DWECOR06000400	Ø600	Ø400	1213€
661-DWECOR06000450	Ø600	Ø450	1164€
661-DWECOR06000500	Ø600	Ø500	1115€
661-DWECOR06000550	Ø600	Ø550	1012€
661-DWECOR06500400	Ø650	Ø400	1651€
661-DWECOR06500450	Ø650	Ø450	1585€
661-DWECOR06500500	Ø650	Ø500	1522€
661-DWECOR06500550	Ø650	Ø550	1451€
661-DWECOR06500600	Ø650	Ø600	1319€
661-DWECOR07000450	Ø700	Ø450	1749€
661-DWECOR07000500	Ø700	Ø500	1679€
661-DWECOR07000550	Ø700	Ø550	1610€
661-DWECOR07000600	Ø700	Ø600	1538€
661-DWECOR07000650	Ø700	Ø650	1401€
661-DWECOR07500500	Ø750	Ø500	1854€
661-DWECOR07500550	Ø750	Ø550	1783€
661-DWECOR07500600	Ø750	Ø600	1710€
661-DWECOR07500650	Ø750	Ø650	1633€
661-DWECOR07500700	Ø750	Ø700	1485€
661-DWECOR08000550	Ø800	Ø550	2061€
661-DWECOR08000600	Ø800	Ø600	1978€
661-DWECOR08000650	Ø800	Ø650	1894€
661-DWECOR08000700	Ø800	Ø700	1811€
661-DWECOR08000750	Ø800	Ø750	1647€

REDUCCIONES EXCÉNTRICAS



CÓDIGO	$\varnothing A$	$\varnothing B$	€
661-DWECORX01000080	$\varnothing 100$	$\varnothing 80$	168€
661-DWECORX01300080	$\varnothing 130$	$\varnothing 80$	240€
661-DWECORX01300100	$\varnothing 130$	$\varnothing 100$	221€
661-DWECORX01500080	$\varnothing 150$	$\varnothing 80$	288€
661-DWECORX01500100	$\varnothing 150$	$\varnothing 100$	278€
661-DWECORX01500130	$\varnothing 150$	$\varnothing 130$	252€
661-DWECORX01800080	$\varnothing 180$	$\varnothing 80$	356€
661-DWECORX01800100	$\varnothing 180$	$\varnothing 100$	340€
661-DWECORX01800130	$\varnothing 180$	$\varnothing 130$	324€
661-DWECORX01800150	$\varnothing 180$	$\varnothing 150$	298€
661-DWECORX02000080	$\varnothing 200$	$\varnothing 80$	403€
661-DWECORX02000100	$\varnothing 200$	$\varnothing 100$	388€
661-DWECORX02000130	$\varnothing 200$	$\varnothing 130$	371€
661-DWECORX02000150	$\varnothing 200$	$\varnothing 150$	356€
661-DWECORX02000180	$\varnothing 200$	$\varnothing 180$	321€
661-DWECORX02500200	$\varnothing 250$	$\varnothing 200$	371€
661-DWECORX03000200	$\varnothing 300$	$\varnothing 200$	460€
661-DWECORX03000250	$\varnothing 300$	$\varnothing 250$	421€
661-DWECORX03500200	$\varnothing 350$	$\varnothing 200$	630€
661-DWECORX03500250	$\varnothing 350$	$\varnothing 250$	610€
661-DWECORX03500300	$\varnothing 350$	$\varnothing 300$	552€
661-DWECORX04000250	$\varnothing 400$	$\varnothing 250$	823€
661-DWECORX04000300	$\varnothing 400$	$\varnothing 300$	790€
661-DWECORX04000350	$\varnothing 400$	$\varnothing 350$	717€
661-DWECORX04500250	$\varnothing 450$	$\varnothing 250$	1073€
661-DWECORX04500300	$\varnothing 450$	$\varnothing 300$	1028€
661-DWECORX04500350	$\varnothing 450$	$\varnothing 350$	986€
661-DWECORX04500400	$\varnothing 450$	$\varnothing 400$	899€
661-DWECORX05000250	$\varnothing 500$	$\varnothing 250$	1271€
661-DWECORX05000300	$\varnothing 500$	$\varnothing 300$	1220€
661-DWECORX05000350	$\varnothing 500$	$\varnothing 350$	1171€

661-DWECORX05000400	$\varnothing 500$	$\varnothing 400$	1122€
661-DWECORX05000450	$\varnothing 500$	$\varnothing 450$	1018€
661-DWECORX05500300	$\varnothing 550$	$\varnothing 300$	1347€
661-DWECORX05500350	$\varnothing 550$	$\varnothing 350$	1293€
661-DWECORX05500400	$\varnothing 550$	$\varnothing 400$	1241€
661-DWECORX05500450	$\varnothing 550$	$\varnothing 450$	1183€
661-DWECORX05500500	$\varnothing 550$	$\varnothing 500$	1076€
661-DWECORX06000350	$\varnothing 600$	$\varnothing 350$	1644€
661-DWECORX06000400	$\varnothing 600$	$\varnothing 400$	1579€
661-DWECORX06000450	$\varnothing 600$	$\varnothing 450$	1516€
661-DWECORX06000500	$\varnothing 600$	$\varnothing 500$	1447€
661-DWECORX06000550	$\varnothing 600$	$\varnothing 550$	1317€
661-DWECORX06500400	$\varnothing 650$	$\varnothing 400$	2148€
661-DWECORX06500450	$\varnothing 650$	$\varnothing 450$	2061€
661-DWECORX06500500	$\varnothing 650$	$\varnothing 500$	1973€
661-DWECORX06500550	$\varnothing 650$	$\varnothing 550$	1889€
661-DWECORX06500600	$\varnothing 650$	$\varnothing 600$	1717€
661-DWECORX07000450	$\varnothing 700$	$\varnothing 450$	2273€
661-DWECORX07000500	$\varnothing 700$	$\varnothing 500$	2183€
661-DWECORX07000550	$\varnothing 700$	$\varnothing 550$	2094€
661-DWECORX07000600	$\varnothing 700$	$\varnothing 600$	2002€
661-DWECORX07000650	$\varnothing 700$	$\varnothing 650$	1822€
661-DWECORX07500500	$\varnothing 750$	$\varnothing 500$	2412€
661-DWECORX07500550	$\varnothing 750$	$\varnothing 550$	2314€
661-DWECORX07500600	$\varnothing 750$	$\varnothing 600$	2219€
661-DWECORX07500650	$\varnothing 750$	$\varnothing 650$	2120€
661-DWECORX07500700	$\varnothing 750$	$\varnothing 700$	1929€
661-DWECORX08000550	$\varnothing 800$	$\varnothing 550$	2675€
661-DWECORX08000600	$\varnothing 800$	$\varnothing 600$	2568€
661-DWECORX08000650	$\varnothing 800$	$\varnothing 650$	2461€
661-DWECORX08000700	$\varnothing 800$	$\varnothing 700$	2356€
661-DWECORX08000750	$\varnothing 800$	$\varnothing 750$	2144€



CHIMENEA INDIVIDUAL

Sistema DW - ECO 2.0 304

Chimenea modular metálica para evacuación de humos y gases de los productos de la combustión de doble pared fabricada en acero inoxidable interior y exterior.

MATERIAL

Pared Interior: AISI 304
Pared Exterior: AISI 304

ACABADO EXTERIOR

Brillante
Colores RAL (consulta página 14 para acabados especiales)
Exterior galvanizado / zincado -15% (sólo tramos rectos y desviaciones)

AISLAMIENTO

Lana de roca rígida de alta densidad (120kg/m³)

ESPEORES (mm)

Pared interior: 0,4 - 0,5 - 0,6 - 0,8 (según diámetro)
Aislamiento: 25 mm (32 mm a partir de Ø650 mm)
Pared exterior: 0,4 - 0,5 - 0,6 - 0,8 (según diámetro)

DIÁMETROS DISPONIBLES (mm)

Ø250 a Ø800

SISTEMA DE UNIÓN

Conexión macho-hembra con **abrazadera de unión ancha (2.0)**

NIVEL DE ESTANQUEIDAD

T--- - N1: Sin necesidad de junta
T200 - H1: Incluir junta de estanqueidad (DW2526Ø).*



Para incluir la junta de estanqueidad (T<200°C). preinstalada de fábrica, sustituir los códigos 660 por C05* y los códigos 661 por D01* Excepto terminales.



APLICACIONES

- Calderas de gas y gasoil
- No condensación
- Calderas de vapor
- Hornos de panadería
- Generadores de aire caliente
- Climatización



CARACTERÍSTICAS

- Temperatura de trabajo hasta 600°C
- **Soldadura TIG/LÁSER** en continuo en todas las piezas
- **Abrazadera de unión incluida (excepto terminales)**
- Posibilidad de **corte de módulos rectos a medida** en obra
- (ver instrucciones de corte página 53)

CERTIFICADO CE

0036 CPR 9174 030
0036 CPR 9174 044

CLASIFICACIONES CE (UNE-EN 1856-1)

T600 - N1 - D - Vm - L20040 - G(70)
T450 - N1 - D - Vm - L20040 - G(60)
T400 - N1 - W - Vm - L20040 - O(30)
T200 - P1 - W - Vm - L20040 - O(00) (con junta de estanqueidad DW2526)
T200 - H1 - W - Vm - L20040 - O(00) (con junta de estanqueidad DW2526)

CLASIFICACIONES DE RESISTENCIA AL FUEGO SEGÚN EN 13501-2

EI180 ve (o-->i) T200
EI120 ve (o-->i) T600
EI120 ho (o-->i) T600



Módulo recto 1000mm



Módulo recto 500mm



Módulo recto 250mm



Módulo recto regulable
400-560mm



Módulo recto regulable
560-920mm

Ø250	660-DWECO130250	271€	Ø250	660-DWECO140250	173€	Ø250	660-DWECO150250	124€	Ø250	660-DWECO5440250	245€	Ø250	660-DWECO5450250	336€
Ø300	660-DWECO130300	336€	Ø300	660-DWECO140300	222€	Ø300	660-DWECO150300	160€	Ø300	660-DWECO5440300	308€	Ø300	660-DWECO5450300	475€
Ø350	660-DWECO130350	418€	Ø350	660-DWECO140350	279€	Ø350	660-DWECO150350	213€	Ø350	660-DWECO5440350	397€	Ø350	660-DWECO5450350	596€
Ø400	660-DWECO130400	466€	Ø400	660-DWECO140400	331€	Ø400	660-DWECO150400	258€	Ø400	660-DWECO5440400	476€	Ø400	660-DWECO5450400	686€
Ø450	660-DWECO130450	500€	Ø450	660-DWECO140450	344€	Ø450	660-DWECO150450	283€	Ø450	660-DWECO5440450	519€	Ø450	660-DWECO5450450	709€
Ø500	660-DWECO130500	537€	Ø500	660-DWECO140500	353€	Ø500	660-DWECO150500	311€	Ø500	660-DWECO5440500	544€	Ø500	660-DWECO5450500	740€
Ø550	660-DWECO130550	612€	Ø550	660-DWECO140550	460€	Ø550	660-DWECO150550	349€	Ø550	660-DWECO5440550	577€	Ø550	660-DWECO5450550	760€
Ø600	660-DWECO130600	753€	Ø600	660-DWECO140600	550€	Ø600	660-DWECO150600	446€	Ø600	660-DWECO5440600	713€	Ø600	660-DWECO5450600	1026€
Ø650	660-DWECO130650	940€	Ø650	660-DWECO140650	688€	Ø650	660-DWECO150650	561€	Ø650	660-DWECO5440650	892€	Ø650	660-DWECO5450650	1284€
Ø700	660-DWECO130700	989€	Ø700	660-DWECO140700	719€	Ø700	660-DWECO150700	585€	Ø700	660-DWECO5440700	933€	Ø700	660-DWECO5450700	1350€
Ø750	660-DWECO130750	1049€	Ø750	660-DWECO140750	768€	Ø750	660-DWECO150750	621€	Ø750	660-DWECO5440750	991€	Ø750	660-DWECO5450750	1432€
Ø800	660-DWECO130800	1175€	Ø800	660-DWECO140800	855€	Ø800	660-DWECO150800	696€	Ø800	660-DWECO5440800	1105€	Ø800	660-DWECO5450800	1602€



Codo 15°



Codo 30°



Codo 45°



Codo 60°



Codo 90°

Ø250	660-DWECO160250	173€	Ø250	660-DWECO170250	173€	Ø250	660-DWECO180250	173€	Ø250	660-DWECO840250	210€	Ø250	660-DWECO600250	252€
Ø300	660-DWECO160300	208€	Ø300	660-DWECO170300	208€	Ø300	660-DWECO180300	208€	Ø300	660-DWECO840300	270€	Ø300	660-DWECO600300	328€
Ø350	660-DWECO160350	283€	Ø350	660-DWECO170350	283€	Ø350	660-DWECO180350	283€	Ø350	660-DWECO840350	346€	Ø350	660-DWECO600350	411€
Ø400	660-DWECO160400	356€	Ø400	660-DWECO170400	356€	Ø400	660-DWECO180400	356€	Ø400	-	-	Ø400	-	-
Ø450	660-DWECO160450	513€	Ø450	660-DWECO170450	513€	Ø450	660-DWECO180450	513€	Ø450	-	-	Ø450	-	-
Ø500	660-DWECO160500	576€	Ø500	660-DWECO170500	576€	Ø500	660-DWECO180500	576€	Ø500	-	-	Ø500	-	-
Ø550	660-DWECO160550	803€	Ø550	660-DWECO170550	803€	Ø550	660-DWECO180550	803€	Ø550	-	-	Ø550	-	-
Ø600	660-DWECO160600	951€	Ø600	660-DWECO170600	951€	Ø600	660-DWECO180600	951€	Ø600	-	-	Ø600	-	-
Ø650	660-DWECO160650	1187€	Ø650	660-DWECO170650	1187€	Ø650	660-DWECO180650	1187€	Ø650	-	-	Ø650	-	-
Ø700	660-DWECO160700	1247€	Ø700	660-DWECO170700	1247€	Ø700	660-DWECO180700	1247€	Ø700	-	-	Ø700	-	-
Ø750	660-DWECO160750	1323€	Ø750	660-DWECO170750	1323€	Ø750	660-DWECO180750	1323€	Ø750	-	-	Ø750	-	-
Ø800	660-DWECO160800	1481€	Ø800	660-DWECO170800	1481€	Ø800	660-DWECO180800	1481€	Ø800	-	-	Ø800	-	-



CHIMENEA INDIVIDUAL

Sistema DW - ECO 2.0 304



Te 90°



Te 135°



Colector de hollín aislado



Colector de hollín con
desagüe aislado



Codo 90° con tapa de
inspección P1

Ø250	660-DWECO3170250	386€	Ø250	660-DWECO120250	617€	Ø250	660-DWECO20330250	111€	Ø250	660-DWECO14600250	129€	Ø250	660-DWECO19AL0250	349€
Ø300	660-DWECO3170300	499€	Ø300	660-DWECO120300	701€	Ø300	660-DWECO20330300	130€	Ø300	660-DWECO14600300	198€	Ø300	660-DWECO19AL0300	411€
Ø350	660-DWECO3170350	621€	Ø350	660-DWECO120350	848€	Ø350	660-DWECO20330350	143€	Ø350	660-DWECO14600350	227€	Ø350	660-DWECO19AL0350	642€
Ø400	660-DWECO3170400	775€	Ø400	660-DWECO120400	1154€	Ø400	660-DWECO20330400	168€	Ø400	660-DWECO14600400	238€	Ø400	-	-
Ø450	660-DWECO3170450	878€	Ø450	660-DWECO120450	1288€	Ø450	660-DWECO20330450	187€	Ø450	660-DWECO14600450	280€	Ø450	-	-
Ø500	660-DWECO3170500	1039€	Ø500	660-DWECO120500	1318€	Ø500	660-DWECO20330500	278€	Ø500	660-DWECO14600500	344€	Ø500	-	-
Ø550	660-DWECO3170550	1128€	Ø550	660-DWECO120550	2638€	Ø550	660-DWECO20330550	342€	Ø550	660-DWECO14600550	413€	Ø550	-	-
Ø600	660-DWECO3170600	1385€	Ø600	660-DWECO120600	2784€	Ø600	660-DWECO20330600	318€	Ø600	660-DWECO14600600	428€	Ø600	-	-
Ø650	660-DWECO3170650	1731€	Ø650	660-DWECO120650	3480€	Ø650	660-DWECO20330650	365€	Ø650	660-DWECO14600650	466€	Ø650	-	-
Ø700	660-DWECO3170700	1819€	Ø700	660-DWECO120700	3653€	Ø700	660-DWECO20330700	391€	Ø700	660-DWECO14600700	499€	Ø700	-	-
Ø750	660-DWECO3170750	1926€	Ø750	660-DWECO120750	3873€	Ø750	660-DWECO20330750	418€	Ø750	660-DWECO14600750	534€	Ø750	-	-
Ø800	660-DWECO3170800	2158€	Ø800	660-DWECO120800	4338€	Ø800	660-DWECO20330800	445€	Ø800	660-DWECO14600800	568€	Ø800	-	-



Módulo de inspección



Módulo de inspección con
tapa 40 Pa (N1)



Módulo de medioambiente



Módulo temperatura humos



Terminal salida libre

Ø250	661-DWECO5430250	252€	Ø250	661-DWECO680250	304€	Ø250	661-DWECO12680250	696€	Ø250	661-DWECO870250	867€	Ø250	660-DWECO320250	115€
Ø300	661-DWECO5430300	323€	Ø300	661-DWECO680300	331€	Ø300	661-DWECO12680300	759€	Ø300	661-DWECO870300	924€	Ø300	660-DWECO320300	147€
Ø350	661-DWECO5430350	404€	Ø350	661-DWECO680350	351€	Ø350	661-DWECO12680350	1220€	Ø350	661-DWECO870350	1033€	Ø350	660-DWECO320350	180€
Ø400	661-DWECO5430400	507€	Ø400	661-DWECO680400	502€	Ø400	661-DWECO12680400	1301€	Ø400	661-DWECO870400	1090€	Ø400	660-DWECO320400	230€
Ø450	661-DWECO5430450	552€	Ø450	661-DWECO680450	542€	Ø450	661-DWECO12680450	1363€	Ø450	661-DWECO870450	1183€	Ø450	660-DWECO320450	250€
Ø500	661-DWECO5430500	600€	Ø500	661-DWECO680500	577€	Ø500	661-DWECO12680500	1427€	Ø500	661-DWECO870500	1289€	Ø500	660-DWECO320500	273€
Ø550	661-DWECO5430550	625€	Ø550	661-DWECO680550	611€	Ø550	661-DWECO12680550	1538€	Ø550	661-DWECO870550	1384€	Ø550	660-DWECO320550	285€
Ø600	661-DWECO5430600	655€	Ø600	661-DWECO680600	647€	Ø600	661-DWECO12680600	1622€	Ø600	661-DWECO870600	1405€	Ø600	660-DWECO320600	295€
Ø650	661-DWECO5430650	853€	Ø650	661-DWECO680650	726€	Ø650	661-DWECO12680650	1758€	Ø650	661-DWECO870650	1835€	Ø650	660-DWECO320650	368€
Ø700	661-DWECO5430700	906€	Ø700	661-DWECO680700	781€	Ø700	661-DWECO12680700	1892€	Ø700	661-DWECO870700	1944€	Ø700	660-DWECO320700	387€
Ø750	661-DWECO5430750	960€	Ø750	661-DWECO680750	817€	Ø750	661-DWECO12680750	2028€	Ø750	661-DWECO870750	2063€	Ø750	660-DWECO320750	406€
Ø800	661-DWECO5430800	1064€	Ø800	661-DWECO680800	855€	Ø800	661-DWECO12680800	2161€	Ø800	661-DWECO870800	2290€	Ø800	660-DWECO320800	458€



Terminal salida cónica



Terminal anti-lluvia



Terminal anti-viento



Terminal horizontal con rejilla



Adaptador a Hurricane

Ø250	660-DWECO32C0250	132€	Ø250	660-DWECO5260250	159€	Ø250	660-DWECO5270250	230€	Ø250	660-DWECO5320250	144€	Ø250	660-DWECO44760250	252€
Ø300	660-DWECO32C0300	168€	Ø300	660-DWECO5260300	207€	Ø300	660-DWECO5270300	295€	Ø300	660-DWECO5320300	184€	Ø300	660-DWECO44760300	287€
Ø350	660-DWECO32C0350	208€	Ø350	660-DWECO5260350	255€	Ø350	660-DWECO5270350	340€	Ø350	660-DWECO5320350	249€	Ø350	-	-
Ø400	660-DWECO32C0400	264€	Ø400	660-DWECO5260400	317€	Ø400	660-DWECO5270400	383€	Ø400	660-DWECO5320400	286€	Ø400	-	-
Ø450	660-DWECO32C0450	285€	Ø450	660-DWECO5260450	785€	Ø450	-	-	Ø450	660-DWECO5320450	427€	Ø450	-	-
Ø500	660-DWECO32C0500	311€	Ø500	660-DWECO5260500	797€	Ø500	-	-	Ø500	660-DWECO5320500	444€	Ø500	-	-
Ø550	660-DWECO32C0550	328€	Ø550	660-DWECO5260550	899€	Ø550	-	-	Ø550	660-DWECO5320550	627€	Ø550	-	-
Ø600	660-DWECO32C0600	340€	Ø600	660-DWECO5260600	912€	Ø600	-	-	Ø600	660-DWECO5320600	698€	Ø600	-	-
Ø650	660-DWECO32C0650	424€	Ø650	-	-	Ø650	-	-	Ø650	660-DWECO5320650	756€	Ø650	-	-
Ø700	660-DWECO32C0700	444€	Ø700	-	-	Ø700	-	-	Ø700	660-DWECO5320700	817€	Ø700	-	-
Ø750	660-DWECO32C0750	472€	Ø750	-	-	Ø750	-	-	Ø750	660-DWECO5320750	874€	Ø750	-	-
Ø800	660-DWECO32C0800	525€	Ø800	-	-	Ø800	-	-	Ø800	660-DWECO5320800	930€	Ø800	-	-



Adaptador doble a simple



Adaptador simple a doble



Placa base con desagüe lateral



Soporte de carga regulable



Pasamuros EI

Ø250	660-DWECO37A0250	85€	Ø250	660-DWECO370250	85€	Ø250	661-DWECO60250	342€	Ø250	660-DWECO3790250	315€	Ø250	660-DWECO43300250	631€
Ø300	660-DWECO37A0300	111€	Ø300	660-DWECO370300	111€	Ø300	661-DWECO60300	367€	Ø300	660-DWECO3790300	411€	Ø300	660-DWECO43300300	728€
Ø350	660-DWECO37A0350	138€	Ø350	660-DWECO370350	138€	Ø350	661-DWECO60350	428€	Ø350	660-DWECO3790350	510€	Ø350	660-DWECO43300350	833€
Ø400	660-DWECO37A0400	173€	Ø400	660-DWECO370400	173€	Ø400	661-DWECO60400	523€	Ø400	660-DWECO3790400	639€	Ø400	660-DWECO43300400	966€
Ø450	660-DWECO37A0450	199€	Ø450	660-DWECO370450	199€	Ø450	661-DWECO60450	571€	Ø450	660-DWECO3790450	694€	Ø450	660-DWECO43300450	1103€
Ø500	660-DWECO37A0500	206€	Ø500	660-DWECO370500	206€	Ø500	661-DWECO60500	620€	Ø500	660-DWECO3790500	756€	Ø500	660-DWECO43300500	1238€
Ø550	660-DWECO37A0550	228€	Ø550	660-DWECO370550	228€	Ø550	661-DWECO60550	731€	Ø550	660-DWECO3790550	869€	Ø550	660-DWECO43300550	1336€
Ø600	660-DWECO37A0600	245€	Ø600	660-DWECO370600	245€	Ø600	661-DWECO60600	792€	Ø600	660-DWECO3790600	967€	Ø600	660-DWECO43300600	1471€
Ø650	660-DWECO37A0650	308€	Ø650	660-DWECO370650	308€	Ø650	661-DWECO60650	1038€	Ø650	660-DWECO3790650	1210€	Ø650	660-DWECO43300650	1569€
Ø700	660-DWECO37A0700	321€	Ø700	660-DWECO370700	321€	Ø700	661-DWECO60700	1098€	Ø700	660-DWECO3790700	1269€	Ø700	660-DWECO43300700	1745€
Ø750	660-DWECO37A0750	343€	Ø750	660-DWECO370750	343€	Ø750	661-DWECO60750	1163€	Ø750	660-DWECO3790750	1344€	Ø750	660-DWECO43300750	1884€
Ø800	660-DWECO37A0800	384€	Ø800	660-DWECO370800	384€	Ø800	661-DWECO60800	1291€	Ø800	660-DWECO3790800	1506€	Ø800	660-DWECO43300800	1988€



CHIMENEA INDIVIDUAL

Sistema DW - ECO 2.0 304



Abrazadera de unión 2.0



Abrazadera fijación pared regulable 50-80mm



Abrazadera fijación pared fija



Base de abrazadera distanciadora



Alas distanciadoras A

Ø250	665-ZUWA9890300	29.13€	Ø250	665-ZUWA5560300	60€	Ø250	-	-	Ø250	665-ZUWA14620300	130€	Ø250	665-ZUWA1462A	44.43€		
Ø300	665-ZUWA9890350	32.19€	Ø300	665-ZUWA5560350	63€	Ø300	-	-	Ø300	665-ZUWA14620350	175€	Ø300				
Ø350	665-ZUWA9890400	39.98€	Ø350	665-ZUWA5560400	83€	Ø350	-	-	Ø350	665-ZUWA14620400	227€	Ø350				
Ø400	665-ZUWA9890450	45.92€	Ø400	665-ZUWA5560450	92€	Ø400	-	-	Ø400	665-ZUWA14620450	281€	Ø400				
Ø450	665-ZUWA9890500	50€	Ø450	-	-	Ø450	665-ZUWA556F0500	116€	Ø450	665-ZUWA14620500	309€	Ø450				
Ø500	665-ZUWA9890550	54€	Ø500	-	-	Ø500	665-ZUWA556F0550	146€	Ø500	665-ZUWA14620550	344€	Ø500				
Ø550	665-ZUWA9890600	62€	Ø550	-	-	Ø550	665-ZUWA556F0600	175€	Ø550	665-ZUWA14620600	388€	Ø550				
Ø600	665-ZUWA9890650	69€	Ø600	-	-	Ø600	665-ZUWA556F0650	191€	Ø600	665-ZUWA14620650	418€	Ø600				
Ø650	665-ZUWA9890715	90€	Ø650	-	-	Ø650	665-ZUWA556F0715	274€	Ø650	665-ZUWA14620715	547€	Ø650				
Ø700	665-ZUWA9890765	101€	Ø700	-	-	Ø700	665-ZUWA556F0765	317€	Ø700	665-ZUWA14620765	649€	Ø700				
Ø750	665-ZUWA9890815	108€	Ø750	-	-	Ø750	665-ZUWA556F0815	346€	Ø750	665-ZUWA14620815	765€	Ø750				
Ø800	665-ZUWA9890865	114€	Ø800	-	-	Ø800	665-ZUWA556F0865	365€	Ø800	665-ZUWA14620865	801€	Ø800				



Alas distanciadoras B



Alas distanciadoras C



Alas distanciadoras D



Abrazadera de soporte



Abrazadera con doble pértiga telescópica L=2000mm

Ø250	665-ZUWA1462B	61€	Ø250	665-ZUWA1462C	77€	Ø250	665-ZUWA1462D	98€	Ø250	665-ZUWA8580300	191€	Ø250	665-ZUWA1910300	219€	
Ø300			Ø300			Ø300			Ø300	Ø300	665-ZUWA8580350	209€	Ø300	665-ZUWA1910350	235€
Ø350			Ø350			Ø350			Ø350	Ø350	665-ZUWA8580400	254€	Ø350	665-ZUWA1910400	256€
Ø400			Ø400			Ø400			Ø400	Ø400	665-ZUWA8580450	303€	Ø400	665-ZUWA1910450	358€
Ø450			Ø450			Ø450			Ø450	Ø450	665-ZUWA8580500	334€	Ø450	665-ZUWA1910500	468€
Ø500			Ø500			Ø500			Ø500	Ø500	665-ZUWA8580550	378€	Ø500	665-ZUWA1910550	610€
Ø550			Ø550			Ø550			Ø550	Ø550	665-ZUWA8580600	428€	Ø550	665-ZUWA1910600	659€
Ø600			Ø600			Ø600			Ø600	Ø600	665-ZUWA8580650	464€	Ø600	665-ZUWA1910650	722€
Ø650			Ø650			Ø650			Ø650	Ø650	665-ZUWA8580715	665€	Ø650	665-ZUWA1910715	877€
Ø700			Ø700			Ø700			Ø700	Ø700	665-ZUWA8580765	778€	Ø700	665-ZUWA1910765	994€
Ø750			Ø750			Ø750			Ø750	Ø750	665-ZUWA8580815	848€	Ø750	665-ZUWA1910815	1097€
Ø800			Ø800			Ø800			Ø800	Ø800	665-ZUWA8580865	889€	Ø800	665-ZUWA1910865	1151€



Necesario instalar collarín con el cubreaguas.



Consultar página 91 para ver distancias de separación.



Abrazadera fijacion a techo



Abrazadera forjado inox



Abrazadera para amarre por tornillo



Abrazadera vientos



Soporte de techo

Ø250	665-ZUWA118B0300	83€	Ø250	665-ZUWA620300	55€	Ø250	665-ZUWA10630300	61€	Ø250	665-ZUWA420300	32.19€	Ø250	665-ZUWA9360300	80€
Ø300	665-ZUWA118B0350	94€	Ø300	665-ZUWA620350	62€	Ø300	665-ZUWA10630350	70€	Ø300	665-ZUWA420350	35.28€	Ø300	665-ZUWA9360350	89€
Ø350	-	-	Ø350	665-ZUWA620400	70€	Ø350	665-ZUWA10630400	80€	Ø350	665-ZUWA420400	38.52€	Ø350	665-ZUWA9360400	98€
Ø400	-	-	Ø400	665-ZUWA620450	79€	Ø400	665-ZUWA10630450	91€	Ø400	665-ZUWA420450	52€	Ø400	665-ZUWA9360450	136€
Ø450	-	-	Ø450	665-ZUWA620500	90€	Ø450	665-ZUWA10630500	100€	Ø450	665-ZUWA420500	70€	Ø450	665-ZUWA9360500	176€
Ø500	-	-	Ø500	665-ZUWA620550	97€	Ø500	665-ZUWA10630550	108€	Ø500	665-ZUWA420550	92€	Ø500	665-ZUWA9360550	227€
Ø550	-	-	Ø550	665-ZUWA620600	103€	Ø550	665-ZUWA10630600	121€	Ø550	665-ZUWA420600	100€	Ø550	665-ZUWA9360600	249€
Ø600	-	-	Ø600	665-ZUWA620650	109€	Ø600	665-ZUWA10630650	131€	Ø600	665-ZUWA420650	108€	Ø600	665-ZUWA9360650	270€
Ø650	-	-	Ø650	-	-	Ø650	665-ZUWA10630715	148€	Ø650	665-ZUWA420715	158€	Ø650	665-ZUWA9360715	331€
Ø700	-	-	Ø700	-	-	Ø700	665-ZUWA10630765	163€	Ø700	665-ZUWA420765	184€	Ø700	665-ZUWA9360765	374€
Ø750	-	-	Ø750	-	-	Ø750	665-ZUWA10630815	175€	Ø750	665-ZUWA420815	198€	Ø750	665-ZUWA9360815	412€
Ø800	-	-	Ø800	-	-	Ø800	665-ZUWA10630865	180€	Ø800	665-ZUWA420865	208€	Ø800	665-ZUWA9360865	430€



Collarín antitormenta



Cubreaguas 25°-45° aluminio



Cubreaguas 5°-25° aluminio



Cubreaguas plano inox



Cubreaguas plomo 0°-5°

Ø250	665-ZUWA3070300	67€	Ø250	665-ZUWA939AL0300	313€	Ø250	665-ZUWA938AL0300	299€	Ø250	665-ZUWA11280300	219€	Ø250	665-ZUWA9370300	305€
Ø300	665-ZUWA3070350	73€	Ø300	665-ZUWA939AL0350	365€	Ø300	665-ZUWA938AL0350	331€	Ø300	665-ZUWA11280350	245€	Ø300	665-ZUWA9370350	340€
Ø350	665-ZUWA3070400	79€	Ø350	665-ZUWA939AL0400	408€	Ø350	665-ZUWA938AL0400	368€	Ø350	665-ZUWA11280400	270€	Ø350	665-ZUWA9370400	373€
Ø400	665-ZUWA3070450	108€	Ø400	665-ZUWA939AL0450	464€	Ø400	665-ZUWA938AL0450	411€	Ø400	665-ZUWA11280450	288€	Ø400	665-ZUWA9370450	404€
Ø450	665-ZUWA3070500	143€	Ø450	665-ZUWA939AL0500	517€	Ø450	665-ZUWA938AL0500	460€	Ø450	665-ZUWA11280500	332€	Ø450	665-ZUWA9370500	460€
Ø500	665-ZUWA3070550	187€	Ø500	665-ZUWA939AL0550	572€	Ø500	665-ZUWA938AL0550	494€	Ø500	665-ZUWA11280550	367€	Ø500	665-ZUWA9370550	508€
Ø550	665-ZUWA3070600	199€	Ø550	665-ZUWA939AL0600	623€	Ø550	665-ZUWA938AL0600	540€	Ø550	665-ZUWA11280600	412€	Ø550	665-ZUWA9370600	571€
Ø600	665-ZUWA3070650	220€	Ø600	665-ZUWA939AL0650	688€	Ø600	665-ZUWA938AL0650	583€	Ø600	665-ZUWA11280650	464€	Ø600	665-ZUWA9370650	645€
Ø650	665-ZUWA3070715	267€	Ø650	665-ZUWA939AL0715	803€	Ø650	665-ZUWA938AL0715	645€	Ø650	665-ZUWA11280715	537€	Ø650	665-ZUWA9370715	744€
Ø700	665-ZUWA3070765	303€	Ø700	665-ZUWA939AL0765	895€	Ø700	665-ZUWA938AL0765	740€	Ø700	665-ZUWA11280765	564€	Ø700	665-ZUWA9370765	784€
Ø750	665-ZUWA3070815	336€	Ø750	665-ZUWA939AL0815	1123€	Ø750	665-ZUWA938AL0815	865€	Ø750	665-ZUWA11280815	597€	Ø750	665-ZUWA9370815	829€
Ø800	665-ZUWA3070865	348€	Ø800	665-ZUWA939AL0865	1222€	Ø800	665-ZUWA938AL0865	994€	Ø800	665-ZUWA11280865	624€	Ø800	665-ZUWA9370865	867€



CHIMENEA INDIVIDUAL

Sistema DW - ECO 2.0 304



Necesario instalar collarin con el cubreaguas.



Cubreaguas plomo 25°-45°

Cubreaguas plomo 5°-25°

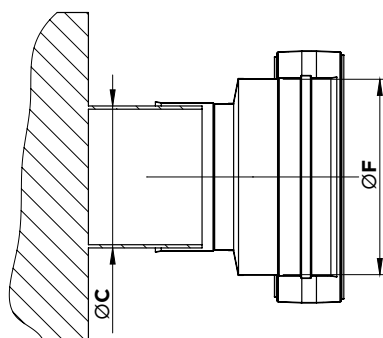
Pasamuros

Soporte cubierta ventilado

Junta de silicona
(T<200°C)

Ø250	665-ZUWA9390300	393€	Ø250	665-ZUWA9380300	305€	Ø250	665-ZUWA9870300	79€	Ø250	665-ZUWA9340300	113€	Ø250	665-ZUWA260250	10.73€
Ø300	665-ZUWA9390350	406€	Ø300	665-ZUWA9380350	340€	Ø300	665-ZUWA9870350	89€	Ø300	-	-	Ø300	665-ZUWA260300	13.81€
Ø350	665-ZUWA9390400	428€	Ø350	665-ZUWA9380400	373€	Ø350	665-ZUWA9870400	114€	Ø350	-	-	Ø350	665-ZUWA260350	16.87€
Ø400	665-ZUWA9390450	510€	Ø400	665-ZUWA9380450	404€	Ø400	665-ZUWA9870450	147€	Ø400	-	-	Ø400	665-ZUWA260400	18.39€
Ø450	665-ZUWA9390500	583€	Ø450	665-ZUWA9380500	460€	Ø450	665-ZUWA9870500	192€	Ø450	-	-	Ø450	665-ZUWA260450	19.94€
Ø500	665-ZUWA9390550	651€	Ø500	665-ZUWA9380550	508€	Ø500	665-ZUWA9870550	209€	Ø500	-	-	Ø500	665-ZUWA260500	23€
Ø550	665-ZUWA9390600	730€	Ø550	665-ZUWA9380600	571€	Ø550	665-ZUWA9870600	230€	Ø550	-	-	Ø550	665-ZUWA260550	26.08€
Ø600	665-ZUWA9390650	819€	Ø600	665-ZUWA9380650	645€	Ø600	665-ZUWA9870650	255€	Ø600	-	-	Ø600	665-ZUWA260600	29.13€
Ø650	665-ZUWA9390715	949€	Ø650	665-ZUWA9380715	744€	Ø650	665-ZUWA9870715	346€	Ø650	-	-	Ø650	665-ZUWA260650	33.72€
Ø700	665-ZUWA9390765	996€	Ø700	665-ZUWA9380765	784€	Ø700	665-ZUWA9870765	408€	Ø700	-	-	Ø700	665-ZUWA260700	38.52€
Ø750	665-ZUWA9390815	1051€	Ø750	665-ZUWA9380815	829€	Ø750	665-ZUWA9870815	455€	Ø750	-	-	Ø750	665-ZUWA260750	42.96€
Ø800	665-ZUWA9390865	1101€	Ø800	665-ZUWA9380865	867€	Ø800	665-ZUWA9870865	475€	Ø800	-	-	Ø800	665-ZUWA260800	45.92€

ADAPTADOR CALDERA HEMBRA



CÓDIGO	Ø A	Ø B	€
660-DWECO37H01800250	Ø180	Ø250	131€
660-DWECO37H02000250	Ø200	Ø250	132€
660-DWECO37H02000300	Ø200	Ø300	178€
660-DWECO37H02250250	Ø225	Ø250	132€
660-DWECO37H02250300	Ø225	Ø300	179€
660-DWECO37H02500250	Ø250	Ø250	91€
660-DWECO37H02500300	Ø250	Ø300	179€
660-DWECO37H02500350	Ø250	Ø350	219€
660-DWECO37H03000250	Ø300	Ø250	160€
660-DWECO37H03000300	Ø300	Ø300	115€
660-DWECO37H03000350	Ø300	Ø350	220€
660-DWECO37H03000400	Ø300	Ø400	255€
660-DWECO37H03500250	Ø350	Ø250	175€
660-DWECO37H03500300	Ø350	Ø300	199€
660-DWECO37H03500350	Ø350	Ø350	146€
660-DWECO37H03500400	Ø350	Ø400	259€
660-DWECO37H03500450	Ø350	Ø450	295€
660-DWECO37H04000300	Ø400	Ø300	214€
660-DWECO37H04000350	Ø400	Ø350	240€
660-DWECO37H04000400	Ø400	Ø400	179€
660-DWECO37H04000450	Ø400	Ø450	298€
660-DWECO37H04000500	Ø400	Ø500	316€
660-DWECO37H04500350	Ø450	Ø350	303€
660-DWECO37H04500400	Ø450	Ø400	315€
660-DWECO37H04500450	Ø450	Ø450	194€

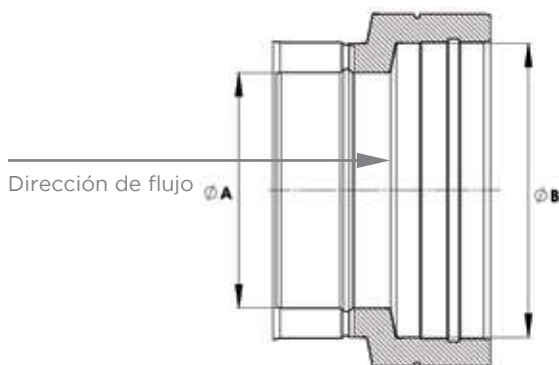
660-DWECO37H04500500	Ø450	Ø500	318€
660-DWECO37H04500550	Ø450	Ø550	431€
660-DWECO37H05000400	Ø500	Ø400	317€
660-DWECO37H05000450	Ø500	Ø450	303€
660-DWECO37H05000500	Ø500	Ø500	210€
660-DWECO37H05000550	Ø500	Ø550	432€
660-DWECO37H05000600	Ø500	Ø600	436€
660-DWECO37H05500450	Ø550	Ø450	383€
660-DWECO37H05500500	Ø550	Ø500	404€
660-DWECO37H05500550	Ø550	Ø550	264€
660-DWECO37H05500600	Ø550	Ø600	439€
660-DWECO37H05500650	Ø550	Ø650	474€
660-DWECO37H06000500	Ø600	Ø500	414€
660-DWECO37H06000550	Ø600	Ø550	444€
660-DWECO37H06000600	Ø600	Ø600	273€
660-DWECO37H06000650	Ø600	Ø650	475€
660-DWECO37H06000700	Ø600	Ø700	510€
660-DWECO37H06500650	Ø650	Ø650	295€
660-DWECO37H06500700	Ø650	Ø700	511€
660-DWECO37H06500750	Ø650	Ø750	547€
660-DWECO37H07000700	Ø700	Ø700	316€
660-DWECO37H07000750	Ø700	Ø750	550€
660-DWECO37H07000800	Ø700	Ø800	584€
660-DWECO37H07500750	Ø750	Ø750	342€
660-DWECO37H07500800	Ø750	Ø800	585€
660-DWECO37H08000800	Ø800	Ø800	364€



CHIMENEA INDIVIDUAL

Sistema DW - ECO 2.0 304

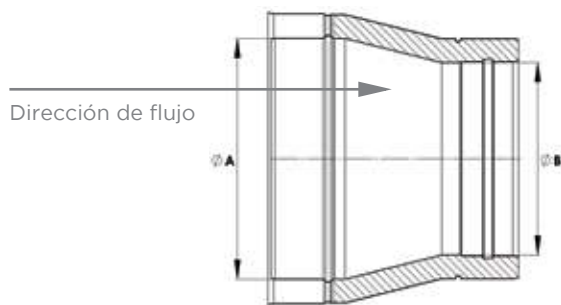
AMPLIACIONES



CÓDIGO	Ø A	Ø B	€
660-DWECO A01300250	Ø130	Ø250	317€
660-DWECO A01300300	Ø130	Ø300	386€
660-DWECO A01500250	Ø150	Ø250	308€
660-DWECO A01500300	Ø150	Ø300	368€
660-DWECO A01500350	Ø150	Ø350	455€
660-DWECO A01800250	Ø180	Ø250	293€
660-DWECO A01800300	Ø180	Ø300	349€
660-DWECO A01800350	Ø180	Ø350	436€
660-DWECO A01800400	Ø180	Ø400	561€
660-DWECO A02000250	Ø200	Ø250	267€
660-DWECO A02000300	Ø200	Ø300	338€
660-DWECO A02000350	Ø200	Ø350	421€
660-DWECO A02000400	Ø200	Ø400	537€
660-DWECO A02000450	Ø200	Ø450	760€
660-DWECO A02500300	Ø250	Ø300	308€
660-DWECO A02500350	Ø250	Ø350	401€
660-DWECO A02500400	Ø250	Ø400	513€
660-DWECO A02500450	Ø250	Ø450	730€
660-DWECO A02500500	Ø250	Ø500	863€
660-DWECO A03000350	Ø300	Ø350	365€
660-DWECO A03000400	Ø300	Ø400	491€
660-DWECO A03000450	Ø300	Ø450	701€
660-DWECO A03000500	Ø300	Ø500	825€
660-DWECO A03000550	Ø300	Ø550	912€
660-DWECO A03500400	Ø350	Ø400	446€
660-DWECO A03500450	Ø350	Ø450	668€
660-DWECO A03500500	Ø350	Ø500	792€
660-DWECO A03500550	Ø350	Ø550	877€
660-DWECO A03500600	Ø350	Ø600	1115€

660-DWECO A04000450	Ø400	Ø450	611€
660-DWECO A04000500	Ø400	Ø500	757€
660-DWECO A04000550	Ø400	Ø550	837€
660-DWECO A04000600	Ø400	Ø600	1069€
660-DWECO A04000650	Ø400	Ø650	1397€
660-DWECO A04500500	Ø450	Ø500	689€
660-DWECO A04500550	Ø450	Ø550	803€
660-DWECO A04500600	Ø450	Ø600	1025€
660-DWECO A04500650	Ø450	Ø650	1339€
660-DWECO A04500700	Ø450	Ø700	1463€
660-DWECO A05000550	Ø500	Ø550	730€
660-DWECO A05000600	Ø500	Ø600	981€
660-DWECO A05000650	Ø500	Ø650	1282€
660-DWECO A05000700	Ø500	Ø700	1404€
660-DWECO A05000750	Ø500	Ø750	1553€
660-DWECO A05500600	Ø550	Ø600	893€
660-DWECO A05500650	Ø550	Ø650	1225€
660-DWECO A05500700	Ø550	Ø700	1347€
660-DWECO A05500750	Ø550	Ø750	1490€
660-DWECO A05500800	Ø550	Ø800	1742€
660-DWECO A06000650	Ø600	Ø650	1115€
660-DWECO A06000700	Ø600	Ø700	1289€
660-DWECO A06000750	Ø600	Ø750	1430€
660-DWECO A06000800	Ø600	Ø800	1671€
660-DWECO A06500700	Ø650	Ø700	1171€
660-DWECO A06500750	Ø650	Ø750	1366€
660-DWECO A06500800	Ø650	Ø800	1601€
660-DWECO A07000750	Ø700	Ø750	1242€
660-DWECO A07000800	Ø700	Ø800	1531€
660-DWECO A07500800	Ø750	Ø800	1393€

REDUCCIONES



CÓDIGO	Ø A	Ø B	€
660-DWECOR03000250	Ø300	Ø250	308€
660-DWECOR03500250	Ø350	Ø250	401€
660-DWECOR03500300	Ø350	Ø300	365€
660-DWECOR04000250	Ø400	Ø250	513€
660-DWECOR04000300	Ø400	Ø300	491€
660-DWECOR04000350	Ø400	Ø350	446€
660-DWECOR04500250	Ø450	Ø250	730€
660-DWECOR04500300	Ø450	Ø300	701€
660-DWECOR04500350	Ø450	Ø350	668€
660-DWECOR04500400	Ø450	Ø400	611€
660-DWECOR05000250	Ø500	Ø250	863€
660-DWECOR05000300	Ø500	Ø300	825€
660-DWECOR05000350	Ø500	Ø350	792€
660-DWECOR05000400	Ø500	Ø400	757€
660-DWECOR05000450	Ø500	Ø450	689€
660-DWECOR05500300	Ø550	Ø300	912€
660-DWECOR05500350	Ø550	Ø350	877€
660-DWECOR05500400	Ø550	Ø400	837€
660-DWECOR05500450	Ø550	Ø450	803€
660-DWECOR05500500	Ø550	Ø500	730€
660-DWECOR06000350	Ø600	Ø350	1115€
660-DWECOR06000400	Ø600	Ø400	1069€

660-DWECOR06000450	Ø600	Ø450	1025€
660-DWECOR06000500	Ø600	Ø500	981€
660-DWECOR06000550	Ø600	Ø550	893€
660-DWECOR06500400	Ø650	Ø400	1397€
660-DWECOR06500450	Ø650	Ø450	1339€
660-DWECOR06500500	Ø650	Ø500	1282€
660-DWECOR06500550	Ø650	Ø550	1225€
660-DWECOR06500600	Ø650	Ø600	1115€
660-DWECOR07000450	Ø700	Ø450	1463€
660-DWECOR07000500	Ø700	Ø500	1404€
660-DWECOR07000550	Ø700	Ø550	1347€
660-DWECOR07000600	Ø700	Ø600	1289€
660-DWECOR07000650	Ø700	Ø650	1171€
660-DWECOR07500500	Ø750	Ø500	1553€
660-DWECOR07500550	Ø750	Ø550	1490€
660-DWECOR07500600	Ø750	Ø600	1430€
660-DWECOR07500650	Ø750	Ø650	1366€
660-DWECOR07500700	Ø750	Ø700	1242€
660-DWECOR08000550	Ø800	Ø550	1742€
660-DWECOR08000600	Ø800	Ø600	1671€
660-DWECOR08000650	Ø800	Ø650	1601€
660-DWECOR08000700	Ø800	Ø700	1531€
660-DWECOR08000750	Ø800	Ø750	1393€



CHIMENEA INDIVIDUAL

Sistema DW - ECO 1.0 316

Chimenea modular metálica para evacuación de humos y gases de los productos de la combustión de doble pared fabricada en acero inoxidable interior y exterior.

MATERIAL

Pared Interior: AISI 316L

Pared Exterior: AISI 304

ACABADO EXTERIOR

Brillante

Colores RAL (consulta página 14 para acabados especiales)

Exterior galvanizado -15% (sólo tramos rectos y desviaciones)

AISLAMIENTO

Lana de roca rígida de alta densidad (120kg/m³)

ESPESORES (mm)

Pared interior: 0,4 mm

Aislamiento: 25 mm

Pared exterior: 0,4 mm

DIÁMETROS DISPONIBLES (mm)

Ø80 a Ø200

SISTEMA DE UNIÓN

Conexión macho-hembra con **abrazadera de unión sencilla**

NIVEL DE ESTANQUEIDAD

Txxx - N1: Sin necesidad de junta

T120 - H1: Incluir junta de condensación (DW2526CØ)*.

T200 - H1: Incluir junta de estanqueidad (DW2526Ø)*.



Para incluir la junta de condensación (T<120°C) preinstalada de fábrica, sustituir el código del sistema 909 por B11*.
Para incluir la junta de estanqueidad (T<200°C) preinstalada de fábrica, sustituir el código del sistema 909 por B01*.
Excepto terminales



APLICACIONES

- Calderas de condensación
- Calderas y estufas de combustibles sólidos
- Fuegos bajos
- Hornos
- Cocinas de leña



CARACTERÍSTICAS

- Temperatura de trabajo hasta 600°C
- **Soldadura TIG/LÁSER** en continuo en todas las piezas
- **Abrazadera de unión incluida (excepto terminales)**
- Posibilidad de **corte de módulos rectos a medida** en obra (ver instrucciones de corte página 53)
- **Para condensación es necesaria la junta de condensación (DW2526C) en las uniones y una pendiente mínima de 3° en tramos horizontales (T<120°C)**

CERTIFICADO CE

0036 CPR 9174 030

0036 CPR 9174 044

CLASIFICACIONES CE (UNE-EN 1856-1)

T600 - N1 - D - V3 - L50040 - G(70)

T450 - N1 - D - V3 - L50040 - G(60)

T400 - N1 - W - V2 - L50040 - O(30)

T200 - H1 - W - V2 - L50040 - O(20) (con junta de estanqueidad DW2526)

T120 - H1 - W - V2 - L50040 - O(00) (con junta de condensación DW2526C)

CLASIFICACIONES DE RESISTENCIA AL FUEGO SEGÚN EN 13501-2

EI180 ve (o-->i) T200

EI120 ve (o-->i) T600

EI120 ho (o-->i) T600



Módulo recto 1000mm



Módulo recto 500mm



Módulo recto 250mm



Módulo recto 250mm con
desagüe lateral



Módulo recto regulable
400-560mm

Ø80	909-DWECO130080	148€	Ø80	909-DWECO140080	105€	Ø80	909-DWECO150080	77€	Ø80	909-DWECO15D0080	106€	Ø80	909-DWECO5440080	148€
Ø100	909-DWECO130100	153€	Ø100	909-DWECO140100	113€	Ø100	909-DWECO150100	80€	Ø100	909-DWECO15D0100	115€	Ø100	909-DWECO5440100	153€
Ø130	909-DWECO130130	159€	Ø130	909-DWECO140130	115€	Ø130	909-DWECO150130	82€	Ø130	909-DWECO15D0130	123€	Ø130	909-DWECO5440130	159€
Ø150	909-DWECO130150	178€	Ø150	909-DWECO140150	131€	Ø150	909-DWECO150150	90€	Ø150	909-DWECO15D0150	132€	Ø150	909-DWECO5440150	177€
Ø180	909-DWECO130180	214€	Ø180	909-DWECO140180	153€	Ø180	909-DWECO150180	104€	Ø180	909-DWECO15D0180	150€	Ø180	909-DWECO5440180	207€
Ø200	909-DWECO130200	252€	Ø200	909-DWECO140200	179€	Ø200	909-DWECO150200	121€	Ø200	909-DWECO15D0200	167€	Ø200	909-DWECO5440200	237€



Módulo recto regulable
560-920mm



Codo 15°



Codo 30°



Codo 45°



Codo 60°

Ø80	909-DWECO5450080	222€	Ø80	909-DWECO160080	105€	Ø80	909-DWECO170080	105€	Ø80	909-DWECO180080	105€	Ø80	909-DWECO840080	131€
Ø100	909-DWECO5450100	231€	Ø100	909-DWECO160100	113€	Ø100	909-DWECO170100	113€	Ø100	909-DWECO180100	113€	Ø100	909-DWECO840100	135€
Ø130	909-DWECO5450130	237€	Ø130	909-DWECO160130	115€	Ø130	909-DWECO170130	115€	Ø130	909-DWECO180130	115€	Ø130	909-DWECO840130	142€
Ø150	909-DWECO5450150	264€	Ø150	909-DWECO160150	129€	Ø150	909-DWECO170150	129€	Ø150	909-DWECO180150	129€	Ø150	909-DWECO840150	156€
Ø180	909-DWECO5450180	310€	Ø180	909-DWECO160180	148€	Ø180	909-DWECO170180	148€	Ø180	909-DWECO180180	148€	Ø180	909-DWECO840180	180€
Ø200	909-DWECO5450200	356€	Ø200	909-DWECO160200	173€	Ø200	909-DWECO170200	173€	Ø200	909-DWECO180200	173€	Ø200	909-DWECO840200	208€



Codo 87°



Codo 90°



Te 87°



Te 90°



Te 135°

Ø80	909-DWECO640080	151€	Ø80	909-DWECO600080	151€	Ø80	909-DWECO110080	258€	Ø80	909-DWECO3170080	221€	Ø80	909-DWECO120080	315€
Ø100	909-DWECO640100	159€	Ø100	909-DWECO600100	159€	Ø100	909-DWECO110100	271€	Ø100	909-DWECO3170100	230€	Ø100	909-DWECO120100	328€
Ø130	909-DWECO640130	162€	Ø130	909-DWECO600130	162€	Ø130	909-DWECO110130	280€	Ø130	909-DWECO3170130	236€	Ø130	909-DWECO120130	340€
Ø150	909-DWECO640150	184€	Ø150	909-DWECO600150	184€	Ø150	909-DWECO110150	311€	Ø150	909-DWECO3170150	255€	Ø150	909-DWECO120150	378€
Ø180	909-DWECO640180	210€	Ø180	909-DWECO600180	210€	Ø180	909-DWECO110180	362€	Ø180	909-DWECO3170180	301€	Ø180	909-DWECO120180	441€
Ø200	909-DWECO640200	245€	Ø200	909-DWECO600200	245€	Ø200	909-DWECO110200	421€	Ø200	909-DWECO3170200	349€	Ø200	909-DWECO120200	523€



CHIMENEA INDIVIDUAL

Sistema DW - ECO 1.0 316



Te pellets



Colector de hollín



Colector de hollín aislado



Colector de hollín con
desagüe



Colector de hollín con
desagüe aislado

Ø80	909-DWECO12970080	170€	Ø80	909-DWECO5510080	39.98€	Ø80	909-DWECO20330080	62€	Ø80	909-DWECO4400080	48.89€	Ø80	909-DWECO14600080	79€
Ø100	909-DWECO12970100	175€	Ø100	909-DWECO5510100	42.96€	Ø100	909-DWECO20330100	72€	Ø100	909-DWECO440100	50€	Ø100	909-DWECO14600100	85€
Ø130	-	-	Ø130	909-DWECO5510130	50€	Ø130	909-DWECO20330130	80€	Ø130	909-DWECO440130	61€	Ø130	909-DWECO14600130	93€
Ø150	-	-	Ø150	909-DWECO5510150	58€	Ø150	909-DWECO20330150	91€	Ø150	909-DWECO440150	70€	Ø150	909-DWECO14600150	105€
Ø180	-	-	Ø180	909-DWECO5510180	63€	Ø180	909-DWECO20330180	104€	Ø180	909-DWECO440180	74€	Ø180	909-DWECO14600180	119€
Ø200	-	-	Ø200	909-DWECO5510200	72€	Ø200	909-DWECO20330200	116€	Ø200	909-DWECO440200	82€	Ø200	909-DWECO14600200	133€



Colector de hollín con
desagüe lateral



Codo 87° con inspección P1



Codo 90° con tapa de
inspección P1



Módulo de inspección



Módulo de inspección con
tapa 200 Pa (P1)

Ø80	909-DWECO10080	114€	Ø80	909-DWECO67AL0080	299€	Ø80	909-DWECO19AL0080	299€	Ø80	909-DWECO5430080	129€	Ø80	909-DWECO5490080	206€
Ø100	909-DWECO10100	123€	Ø100	909-DWECO67AL0100	309€	Ø100	909-DWECO19AL0100	309€	Ø100	909-DWECO5430100	132€	Ø100	909-DWECO5490100	225€
Ø130	909-DWECO10130	135€	Ø130	909-DWECO67AL0130	318€	Ø130	909-DWECO19AL0130	318€	Ø130	909-DWECO5430130	135€	Ø130	909-DWECO5490130	236€
Ø150	909-DWECO10150	146€	Ø150	909-DWECO67AL0150	332€	Ø150	909-DWECO19AL0150	332€	Ø150	909-DWECO5430150	151€	Ø150	909-DWECO5490150	246€
Ø180	909-DWECO10180	160€	Ø180	909-DWECO67AL0180	387€	Ø180	909-DWECO19AL0180	387€	Ø180	909-DWECO5430180	177€	Ø180	909-DWECO5490180	258€
Ø200	909-DWECO10200	173€	Ø200	909-DWECO67AL0200	416€	Ø200	909-DWECO19AL0200	416€	Ø200	909-DWECO5430200	203€	Ø200	909-DWECO5490200	272€



Módulo de inspección con
tapa 40 Pa (N1)



Módulo temperatura humos



Terminal salida libre



Terminal salida cónica



Terminal anti-lluvia

Ø80	909-DWECO680080	206€	Ø80	909-DWECO870080	523€	Ø80	909-DWECO320080	70€	Ø80	909-DWECO32C0080	80€	Ø80	909-DWECO5260080	94€
Ø100	909-DWECO680100	225€	Ø100	909-DWECO870100	544€	Ø100	909-DWECO320100	72€	Ø100	909-DWECO32C0100	82€	Ø100	909-DWECO5260100	100€
Ø130	909-DWECO680130	236€	Ø130	909-DWECO870130	562€	Ø130	909-DWECO320130	74€	Ø130	909-DWECO32C0130	84€	Ø130	909-DWECO5260130	103€
Ø150	909-DWECO680150	246€	Ø150	909-DWECO870150	626€	Ø150	909-DWECO320150	84€	Ø150	909-DWECO32C0150	94€	Ø150	909-DWECO5260150	115€
Ø180	909-DWECO680180	258€	Ø180	909-DWECO870180	715€	Ø180	909-DWECO320180	94€	Ø180	909-DWECO32C0180	111€	Ø180	909-DWECO5260180	133€
Ø200	909-DWECO680200	272€	Ø200	909-DWECO870200	775€	Ø200	909-DWECO320200	113€	Ø200	909-DWECO32C0200	129€	Ø200	909-DWECO5260200	153€



Terminal anti-viento



Terminal horizontal con rejilla



Terminal GAS light



Regulador de tiro



Estabilizador de tiro (adaptador + clapeta)

Ø80	909-DWECO5270080	138€	Ø80	909-DWECO5320080	89€	Ø80	909-DWECO4350080	208€	Ø80	909-DWECO5310080	222€	Ø80	909-DWECO9700080	230€
Ø100	909-DWECO5270100	144€	Ø100	909-DWECO5320100	89€	Ø100	909-DWECO43500100	221€	Ø100	909-DWECO5310100	231€	Ø100	909-DWECO9700100	242€
Ø130	909-DWECO5270130	148€	Ø130	909-DWECO5320130	91€	Ø130	909-DWECO43500130	242€	Ø130	909-DWECO5310130	237€	Ø130	909-DWECO9700130	253€
Ø150	909-DWECO5270150	163€	Ø150	909-DWECO5320150	103€	Ø150	909-DWECO43500150	273€	Ø150	909-DWECO5310150	264€	Ø150	909-DWECO9700150	324€
Ø180	909-DWECO5270180	193€	Ø180	909-DWECO5320180	121€	Ø180	909-DWECO43500180	298€	Ø180	909-DWECO5310180	310€	Ø180	909-DWECO9700180	358€
Ø200	909-DWECO5270200	222€	Ø200	909-DWECO5320200	142€	Ø200	909-DWECO43500200	332€	Ø200	909-DWECO5310200	356€	Ø200	909-DWECO9700200	377€



Adaptador a Hurricane



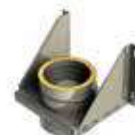
Adaptador doble a simple



Adaptador simple a doble



Placa base con desagüe lateral



Soporte de carga regulable

Ø80	-	-	Ø80	909-DWECO37A0080	47.4€	Ø80	909-DWECO370080	47.4€	Ø80	909-DWECO60080	210€	Ø80	909-DWECO3790080	192€
Ø100	-	-	Ø100	909-DWECO37A0100	52€	Ø100	909-DWECO370100	52€	Ø100	909-DWECO60100	221€	Ø100	909-DWECO3790100	199€
Ø130	909-DWECO44760130	150€	Ø130	909-DWECO37A0130	52€	Ø130	909-DWECO370130	52€	Ø130	909-DWECO60130	228€	Ø130	909-DWECO3790130	203€
Ø150	909-DWECO44760150	175€	Ø150	909-DWECO37A0150	61€	Ø150	909-DWECO370150	61€	Ø150	909-DWECO60150	255€	Ø150	909-DWECO3790150	228€
Ø180	909-DWECO44760180	207€	Ø180	909-DWECO37A0180	72€	Ø180	909-DWECO370180	72€	Ø180	909-DWECO60180	267€	Ø180	909-DWECO3790180	267€
Ø200	909-DWECO44760200	221€	Ø200	909-DWECO37A0200	82€	Ø200	909-DWECO370200	82€	Ø200	909-DWECO60200	301€	Ø200	909-DWECO3790200	308€



Pasamuros EI



Abrazadera de unión 1.0



Abrazadera fijación pared regulable 50-80mm



Base de abrazadera distanciadora



Alas distanciadoras A

Ø80	909-DWECO43300080	461€	Ø80	665-ZUWA450130	6.15€	Ø80	665-ZUWA5560130	35.28€	Ø80	665-ZUWA14620130	42.96€	<table border="1"> <tr> <td>Ø80</td><td rowspan="6">665-ZUWA1462A</td><td rowspan="6">44.43€</td> </tr> <tr> <td>Ø100</td> </tr> <tr> <td>Ø130</td> </tr> <tr> <td>Ø150</td> </tr> <tr> <td>Ø180</td> </tr> <tr> <td>Ø200</td> </tr> </table>	Ø80	665-ZUWA1462A	44.43€	Ø100	Ø130	Ø150	Ø180	Ø200
Ø80	665-ZUWA1462A	44.43€																		
Ø100																				
Ø130																				
Ø150																				
Ø180																				
Ø200																				
Ø100	909-DWECO43300100	475€	Ø100	665-ZUWA450150	7.68€	Ø100	665-ZUWA5560150	36.8€	Ø100	665-ZUWA14620150	45.92€									
Ø130	909-DWECO43300130	496€	Ø130	665-ZUWA450180	9.19€	Ø130	665-ZUWA5560180	36.8€	Ø130	665-ZUWA14620180	48.89€									
Ø150	909-DWECO43300150	481€	Ø150	665-ZUWA450200	10.73€	Ø150	665-ZUWA5560200	42.96€	Ø150	665-ZUWA14620200	54€									
Ø180	909-DWECO43300180	573€	Ø180	665-ZUWA450230	13.81€	Ø180	665-ZUWA5560230	48.89€	Ø180	665-ZUWA14620230	73€									
Ø200	909-DWECO43300200	637€	Ø200	665-ZUWA450250	19.94€	Ø200	665-ZUWA5560250	57€	Ø200	665-ZUWA14620250	94€									



CHIMENEA INDIVIDUAL

Sistema DW - ECO 1.0 316

**i**

Alas distanciadoras B

**i**

Alas distanciadoras C

**i**

Alas distanciadoras D



Abrazadera de soporte



Abrazadera con doble pértiga telescópica L=2000mm

Ø80		Ø80		Ø80		Ø80	-	-	Ø80	665-ZUWA1910130	136€			
Ø100		Ø100		Ø100		Ø100	-	-	Ø100	665-ZUWA1910150	138€			
Ø130	665-ZUWA1462B	61€	Ø130	665-ZUWA1462C	77€	Ø130	665-ZUWA1462D	98€	Ø130	665-ZUWA8580180	137€	Ø130	665-ZUWA1910180	147€
Ø150			Ø150			Ø150			665-ZUWA8580200	137€	Ø150	665-ZUWA1910200	163€	
Ø180			Ø180			Ø180			665-ZUWA8580230	153€	Ø180	665-ZUWA1910230	169€	
Ø200			Ø200			Ø200			665-ZUWA8580250	175€	Ø200	665-ZUWA1910250	184€	



Abrazadera fijacion a techo



Abrazadera forjado inox



Abrazadera para amarre por tornillo



Abrazadera vientos



Soporte de techo

Ø80	665-ZUWA118B0130	36.8€	Ø80	665-ZUWA620130	24.54€	Ø80	665-ZUWA10630130	30.65€	Ø80	665-ZUWA420130	10.73€	Ø80	665-ZUWA9360130	32.19€
Ø100	665-ZUWA118B0150	39.98€	Ø100	665-ZUWA620150	29.13€	Ø100	665-ZUWA10630150	33.72€	Ø100	665-ZUWA420150	13.81€	Ø100	665-ZUWA9360150	38.52€
Ø130	665-ZUWA118B0180	45.92€	Ø130	665-ZUWA620180	39.98€	Ø130	665-ZUWA10630180	36.8€	Ø130	665-ZUWA420180	19.94€	Ø130	665-ZUWA9360180	47.4€
Ø150	665-ZUWA118B0200	55€	Ø150	665-ZUWA620200	44.43€	Ø150	665-ZUWA10630200	39.98€	Ø150	665-ZUWA420200	24.54€	Ø150	665-ZUWA9360200	52€
Ø180	665-ZUWA118B0230	62€	Ø180	665-ZUWA620230	47.4€	Ø180	665-ZUWA10630230	47.4€	Ø180	665-ZUWA420230	26.08€	Ø180	665-ZUWA9360230	61€
Ø200	665-ZUWA118B0250	62€	Ø200	665-ZUWA620250	47.4€	Ø200	665-ZUWA10630250	47.4€	Ø200	665-ZUWA420250	27.59€	Ø200	665-ZUWA9360250	69€



Collarín antitormenta

**i**

Cubreaguas 25°-45° aluminio

**i**

Cubreaguas 5°-25° aluminio

**i**

Cubreaguas plano inox

**i**

Cubreaguas plomo 0°-5°

Ø80	665-ZUWA3070130	27.59€	Ø80	665-ZUWA939AL0130	207€	Ø80	665-ZUWA938AL0130	194€	Ø80	665-ZUWA11280130	138€	Ø80	665-ZUWA9370130	193€
Ø100	665-ZUWA3070150	32.19€	Ø100	665-ZUWA939AL0150	219€	Ø100	665-ZUWA938AL0150	203€	Ø100	665-ZUWA11280150	142€	Ø100	665-ZUWA9370150	194€
Ø130	665-ZUWA3070180	38.52€	Ø130	665-ZUWA939AL0180	236€	Ø130	665-ZUWA938AL0180	221€	Ø130	665-ZUWA11280180	160€	Ø130	665-ZUWA9370180	220€
Ø150	665-ZUWA3070200	44.43€	Ø150	665-ZUWA939AL0200	253€	Ø150	665-ZUWA938AL0200	238€	Ø150	665-ZUWA11280200	175€	Ø150	665-ZUWA9370200	245€
Ø180	665-ZUWA3070230	48.89€	Ø180	665-ZUWA939AL0230	272€	Ø180	665-ZUWA938AL0230	246€	Ø180	665-ZUWA11280230	180€	Ø180	665-ZUWA9370230	253€
Ø200	665-ZUWA3070250	55€	Ø200	665-ZUWA939AL0250	287€	Ø200	665-ZUWA938AL0250	266€	Ø200	665-ZUWA11280250	199€	Ø200	665-ZUWA9370250	277€

- i** Precio unidad. u/c= unidad caja.
- i** Necesario instalar collarín con el cubreaguas.
- i** Consultar página 91 para ver distancias de separación.



i



i



25 u/c
i



Cubreaguas plomo 25°-45°

Cubreaguas plomo 5°-25°

Pasamuros

Soporte cubierta ventilado

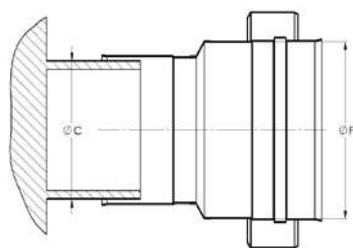
Junta de silicona (T<200°C)

Ø80	665-ZUWA9390130	338€	Ø80	665-ZUWA9380130	193€	Ø80	665-ZUWA9870130	36.8€	Ø80	665-ZUWA9340130	60€	Ø80	665-ZUWA260080	4.6€
Ø100	665-ZUWA9390150	342€	Ø100	665-ZUWA9380150	194€	Ø100	665-ZUWA9870150	38.52€	Ø100	665-ZUWA9340150	63€	Ø100	665-ZUWA260100	4.6€
Ø130	665-ZUWA9390180	357€	Ø130	665-ZUWA9380180	220€	Ø130	665-ZUWA9870180	48.89€	Ø130	665-ZUWA9340180	67€	Ø130	665-ZUWA260130	4.6€
Ø150	665-ZUWA9390200	364€	Ø150	665-ZUWA9380200	245€	Ø150	665-ZUWA9870200	48.89€	Ø150	665-ZUWA9340200	74€	Ø150	665-ZUWA260150	4.6€
Ø180	665-ZUWA9390230	374€	Ø180	665-ZUWA9380230	253€	Ø180	665-ZUWA9870230	60€	Ø180	665-ZUWA9340230	89€	Ø180	665-ZUWA260180	6.15€
Ø200	665-ZUWA9390250	378€	Ø200	665-ZUWA9380250	277€	Ø200	665-ZUWA9870250	61€	Ø200	665-ZUWA9340250	101€	Ø200	665-ZUWA260200	7.68€

ADAPTADOR CALDERA HEMBRA



25 u/c
i



Junta EPDM (T<120°C)

Ø80	665-ZUWA26C0080	4.6€
Ø100	665-ZUWA26C0100	4.6€
Ø130	665-ZUWA26C0130	4.6€
Ø150	665-ZUWA26C0150	4.6€
Ø180	665-ZUWA26C0180	6.15€
Ø200	665-ZUWA26C0200	7.68€

CÓDIGO	Ø A	Ø B	€
909-DWECO37H00800080	Ø80	Ø80	54€
909-DWECO37H00800130	Ø80	Ø130	80€
909-DWECO37H01000080	Ø100	Ø80	84€
909-DWECO37H01000100	Ø100	Ø100	57€
909-DWECO37H01000130	Ø100	Ø130	82€
909-DWECO37H01000150	Ø100	Ø150	92€
909-DWECO37H01100080	Ø110	Ø80	84€
909-DWECO37H01100100	Ø110	Ø100	85€
909-DWECO37H01100130	Ø110	Ø130	82€
909-DWECO37H01100150	Ø110	Ø150	92€
909-DWECO37H01200080	Ø120	Ø80	85€
909-DWECO37H01200100	Ø120	Ø100	85€
909-DWECO37H01200130	Ø120	Ø130	82€
909-DWECO37H01200150	Ø120	Ø150	92€
909-DWECO37H01250080	Ø125	Ø80	85€
909-DWECO37H01250100	Ø125	Ø100	85€
909-DWECO37H01250130	Ø125	Ø130	57€
909-DWECO37H01250150	Ø125	Ø150	92€
909-DWECO37H01300080	Ø130	Ø80	85€
909-DWECO37H01300100	Ø130	Ø100	85€
909-DWECO37H01300130	Ø130	Ø130	57€
909-DWECO37H01300150	Ø130	Ø150	93€
909-DWECO37H01300180	Ø130	Ø180	114€
909-DWECO37H01350100	Ø135	Ø100	94€
909-DWECO37H01350130	Ø135	Ø130	57€
909-DWECO37H01350150	Ø135	Ø150	93€
909-DWECO37H01350180	Ø135	Ø180	114€

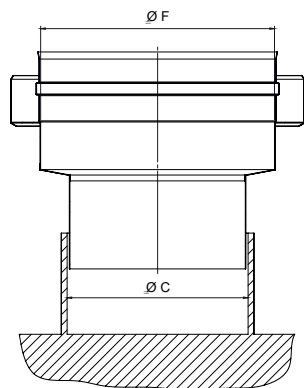
909-DWECO37H01400100	Ø140	Ø100	94€
909-DWECO37H01400130	Ø140	Ø130	92€
909-DWECO37H01400150	Ø140	Ø150	63€
909-DWECO37H01400180	Ø140	Ø180	115€
909-DWECO37H01500100	Ø150	Ø100	94€
909-DWECO37H01500130	Ø150	Ø130	92€
909-DWECO37H01500150	Ø150	Ø150	63€
909-DWECO37H01500180	Ø150	Ø180	115€
909-DWECO37H01500200	Ø150	Ø200	131€
909-DWECO37H01600130	Ø160	Ø130	103€
909-DWECO37H01600150	Ø160	Ø150	63€
909-DWECO37H01600180	Ø160	Ø180	115€
909-DWECO37H01600200	Ø160	Ø200	131€
909-DWECO37H01750130	Ø175	Ø130	103€
909-DWECO37H01750150	Ø175	Ø150	105€
909-DWECO37H01750180	Ø175	Ø180	77€
909-DWECO37H01750200	Ø175	Ø200	131€
909-DWECO37H01800130	Ø180	Ø130	103€
909-DWECO37H01800150	Ø180	Ø150	105€
909-DWECO37H01800180	Ø180	Ø180	77€
909-DWECO37H01800200	Ø180	Ø200	132€
909-DWECO37H02000150	Ø200	Ø150	115€
909-DWECO37H02000180	Ø200	Ø180	125€
909-DWECO37H02000200	Ø200	Ø200	89€
909-DWECO37H02250180	Ø225	Ø180	125€
909-DWECO37H02250200	Ø225	Ø200	138€
909-DWECO37H02500180	Ø250	Ø180	125€
909-DWECO37H02500200	Ø250	Ø200	138€



CHIMENEA INDIVIDUAL

Sistema DW - ECO 1.0 316

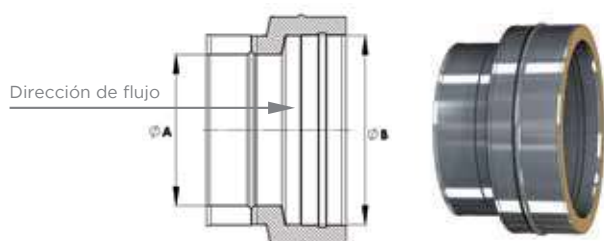
ADAPTADOR CALDERA MACHO



CÓDIGO	Ø A	Ø B	€
909-DWECO37M00800080	Ø80	Ø80	54€
909-DWECO37M00800100	Ø80	Ø100	82€
909-DWECO37M00800130	Ø80	Ø130	80€
909-DWECO37M01000080	Ø100	Ø80	84€
909-DWECO37M01000100	Ø100	Ø100	57€
909-DWECO37M01000130	Ø100	Ø130	82€
909-DWECO37M01000150	Ø100	Ø150	92€
909-DWECO37M01100080	Ø110	Ø80	84€
909-DWECO37M01100100	Ø110	Ø100	85€
909-DWECO37M01100130	Ø110	Ø130	82€
909-DWECO37M01100150	Ø110	Ø150	92€
909-DWECO37M01200080	Ø120	Ø80	85€
909-DWECO37M01200100	Ø120	Ø100	85€
909-DWECO37M01200130	Ø120	Ø130	82€
909-DWECO37M01200150	Ø120	Ø150	92€
909-DWECO37M01250080	Ø125	Ø80	85€
909-DWECO37M01250100	Ø125	Ø100	85€
909-DWECO37M01250130	Ø125	Ø130	57€
909-DWECO37M01250150	Ø125	Ø150	92€
909-DWECO37M01300080	Ø130	Ø80	85€
909-DWECO37M01300100	Ø130	Ø100	85€
909-DWECO37M01300130	Ø130	Ø130	57€
909-DWECO37M01300150	Ø130	Ø150	93€
909-DWECO37M01300180	Ø130	Ø180	114€
909-DWECO37M01350100	Ø135	Ø100	94€
909-DWECO37M01350130	Ø135	Ø130	57€
909-DWECO37M01350150	Ø135	Ø150	93€
909-DWECO37M01350180	Ø135	Ø180	114€

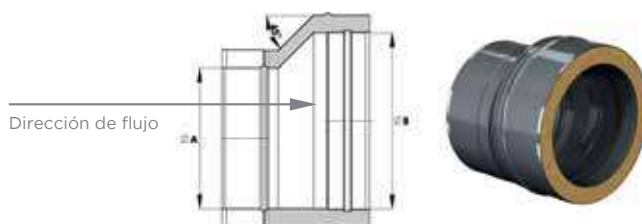
909-DWECO37M01400100	Ø140	Ø100	94€
909-DWECO37M01400130	Ø140	Ø130	92€
909-DWECO37M01400150	Ø140	Ø150	63€
909-DWECO37M01400180	Ø140	Ø180	115€
909-DWECO37M01500100	Ø150	Ø100	94€
909-DWECO37M01500130	Ø150	Ø130	92€
909-DWECO37M01500150	Ø150	Ø150	63€
909-DWECO37M01500180	Ø150	Ø180	115€
909-DWECO37M01500200	Ø150	Ø200	131€
909-DWECO37M01600130	Ø160	Ø130	103€
909-DWECO37M01600150	Ø160	Ø150	63€
909-DWECO37M01600180	Ø160	Ø180	115€
909-DWECO37M01600200	Ø160	Ø200	131€
909-DWECO37M01750130	Ø175	Ø130	103€
909-DWECO37M01750150	Ø175	Ø150	105€
909-DWECO37M01750180	Ø175	Ø180	77€
909-DWECO37M01750200	Ø175	Ø200	131€
909-DWECO37M01800130	Ø180	Ø130	103€
909-DWECO37M01800150	Ø180	Ø150	105€
909-DWECO37M01800180	Ø180	Ø180	77€
909-DWECO37M01800200	Ø180	Ø200	132€
909-DWECO37M02000150	Ø200	Ø150	115€
909-DWECO37M02000180	Ø200	Ø180	125€
909-DWECO37M02000200	Ø200	Ø200	89€
909-DWECO37M02250180	Ø225	Ø180	125€
909-DWECO37M02250200	Ø225	Ø200	138€
909-DWECO37M02500180	Ø250	Ø180	125€
909-DWECO37M02500200	Ø250	Ø200	138€

AMPLIACIONES



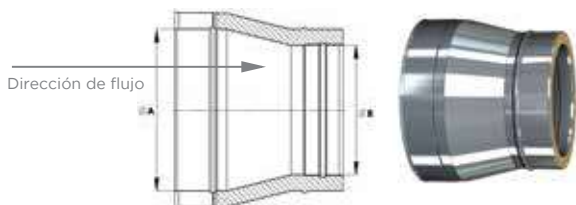
CÓDIGO	Ø A	Ø B	€
909-DWECOAX00800100	Ø80	Ø100	124€
909-DWECOAX00800130	Ø80	Ø130	177€
909-DWECOAX00800150	Ø80	Ø150	213€
909-DWECOAX00800180	Ø80	Ø180	259€
909-DWECOAX01000130	Ø100	Ø130	160€
909-DWECOAX01000150	Ø100	Ø150	206€
909-DWECOAX01000180	Ø100	Ø180	250€
909-DWECOAX01000200	Ø100	Ø200	283€
909-DWECOAX01300150	Ø130	Ø150	187€
909-DWECOAX01300180	Ø130	Ø180	237€
909-DWECOAX01300200	Ø130	Ø200	273€
909-DWECOAX01500180	Ø150	Ø180	219€
909-DWECOAX01500200	Ø150	Ø200	258€
909-DWECOAX01800200	Ø180	Ø200	236€

AMPLIACIONES EXCÉNTRICAS



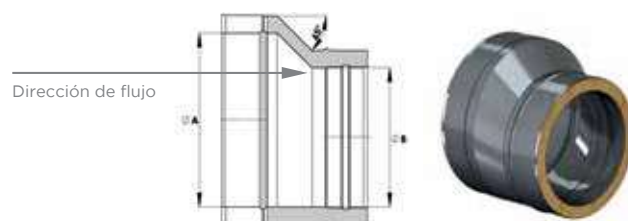
CÓDIGO	Ø A	Ø B	€
909-DWECOAX00800100	Ø80	Ø100	160€
909-DWECOAX00800130	Ø80	Ø130	230€
909-DWECOAX00800150	Ø80	Ø150	278€
909-DWECOAX00800180	Ø80	Ø180	340€
909-DWECOAX00800200	Ø80	Ø200	386€
909-DWECOAX01000130	Ø100	Ø130	208€
909-DWECOAX01000150	Ø100	Ø150	267€
909-DWECOAX01000180	Ø100	Ø180	321€
909-DWECOAX01000200	Ø100	Ø200	368€
909-DWECOAX01300150	Ø130	Ø150	240€
909-DWECOAX01300180	Ø130	Ø180	310€
909-DWECOAX01300200	Ø130	Ø200	349€
909-DWECOAX01500180	Ø150	Ø180	281€
909-DWECOAX01500200	Ø150	Ø200	338€
909-DWECOAX01800200	Ø180	Ø200	308€

REDUCCIONES



CÓDIGO	Ø A	Ø B	€
909-DWECOR01000080	Ø100	Ø80	124€
909-DWECOR01300080	Ø130	Ø80	177€
909-DWECOR01300100	Ø130	Ø100	160€
909-DWECOR01500080	Ø150	Ø80	213€
909-DWECOR01500100	Ø150	Ø100	206€
909-DWECOR01500130	Ø150	Ø130	187€
909-DWECOR01800080	Ø180	Ø80	259€
909-DWECOR01800100	Ø180	Ø100	250€
909-DWECOR01800130	Ø180	Ø130	237€
909-DWECOR01800150	Ø180	Ø150	219€
909-DWECOR02000100	Ø200	Ø100	283€
909-DWECOR02000130	Ø200	Ø130	273€
909-DWECOR02000150	Ø200	Ø150	258€
909-DWECOR02000180	Ø200	Ø180	236€

REDUCCIONES EXCÉNTRICAS



CÓDIGO	Ø A	Ø B	€
909-DWECORX01000080	Ø100	Ø80	160€
909-DWECORX01300080	Ø130	Ø80	230€
909-DWECORX01300100	Ø130	Ø100	208€
909-DWECORX01500080	Ø150	Ø80	278€
909-DWECORX01500100	Ø150	Ø100	267€
909-DWECORX01500130	Ø150	Ø130	240€
909-DWECORX01800080	Ø180	Ø80	340€
909-DWECORX01800100	Ø180	Ø100	321€
909-DWECORX01800130	Ø180	Ø130	310€
909-DWECORX01800150	Ø180	Ø150	281€
909-DWECORX02000080	Ø200	Ø80	386€
909-DWECORX02000100	Ø200	Ø100	368€
909-DWECORX02000130	Ø200	Ø130	349€
909-DWECORX02000150	Ø200	Ø150	338€
909-DWECORX02000180	Ø200	Ø180	308€



CHIMENEA INDIVIDUAL

Sistema DW - ECO 1.0 304

Chimenea modular metálica para evacuación de humos y gases de los productos de la combustión de doble pared fabricada en acero inoxidable interior y exterior

MATERIAL

Pared Interior: AISI 304
Pared Exterior: AISI 304

ACABADO EXTERIOR

Brillante
Colores RAL (consulta página 14 para acabados especiales)
Exterior galvanizado -15% (sólo tramos rectos y desviaciones)

AISLAMIENTO

Lana de roca rígida de alta densidad (120kg/m³)

ESPESORES (mm)

Pared interior: 0,4 mm
Aislamiento: 25 mm
Pared exterior: 0,4 mm

DIÁMETROS DISPONIBLES (mm)

Ø130 a Ø200

SISTEMA DE UNIÓN

Conexión macho-hembra con **abrazadera de unión sencilla**

NIVEL DE ESTANQUEIDAD

T--- N1: Sin necesidad de junta
T200 - H1: Incluir junta de estanqueidad (DW2526Ø).



“Para incluir junta de estanqueidad (T<200°C) preinstalada de fábrica, sustituir el código 908 por A07 y el 909 por B01”.



APLICACIONES

- Calderas de gas y gasoil
- No condensación



CARACTERÍSTICAS

- Temperatura de trabajo hasta 600°C
- **Soldadura TIG/LÁSER** en continuo en todas las piezas
- **Abrazadera de unión incluida (excepto terminales)**
- Posibilidad de **corte de módulos rectos a medida** en obra (ver instrucciones de corte página 53)

CERTIFICADO CE

0036 CPR 9174 030
0036 CPR 9174 044

CLASIFICACIONES CE (UNE-EN 1856-1)

T600 - N1 - D - Vm - L20040 - G(70)
T450 - N1 - D - Vm - L20040 - G(60)
T400 - N1 - W - Vm - L20040 - O(30)
T200 - H1 - W - Vm - L20040 - O(00) (con junta de estanqueidad DW2526).

CLASIFICACIONES DE RESISTENCIA AL FUEGO SEGÚN EN 13501-2

EI180 ve (o-->i) T200
EI120 ve (o-->i) T600
EI120 ho (o-->i) T600



Módulo recto 1000mm



Módulo recto 500mm



Módulo recto 250mm



Módulo recto regulable
400-560mm



Módulo recto regulable
560-920mm

Ø130	908-DWECO130130	131€	Ø130	908-DWECO140130	93€	Ø130	908-DWECO150130	67€	Ø130	908-DWECO5440130	131€	Ø130	908-DWECO5450130	195€
Ø150	908-DWECO130150	160€	Ø150	908-DWECO140150	104€	Ø150	908-DWECO150150	76€	Ø150	908-DWECO5440150	147€	Ø150	908-DWECO5450150	220€
Ø180	908-DWECO130180	180€	Ø180	908-DWECO140180	124€	Ø180	908-DWECO150180	89€	Ø180	908-DWECO5440180	173€	Ø180	908-DWECO5450180	237€
Ø200	908-DWECO130200	213€	Ø200	908-DWECO140200	143€	Ø200	908-DWECO150200	100€	Ø200	908-DWECO5440200	198€	Ø200	908-DWECO5450200	271€



Codo 15°



Codo 30°



Codo 45°



Codo 60°



Codo 90°

Ø130	909-DWECO160130	115€	Ø130	909-DWECO170130	115€	Ø130	908-DWECO180130	93€	Ø130	909-DWECO840130	142€	Ø130	908-DWECO600130	133€
Ø150	909-DWECO160150	129€	Ø150	909-DWECO170150	129€	Ø150	908-DWECO180150	104€	Ø150	909-DWECO840150	156€	Ø150	908-DWECO600150	151€
Ø180	909-DWECO160180	148€	Ø180	909-DWECO170180	148€	Ø180	908-DWECO180180	124€	Ø180	909-DWECO840180	180€	Ø180	908-DWECO600180	175€
Ø200	909-DWECO160200	173€	Ø200	909-DWECO170200	173€	Ø200	908-DWECO180200	143€	Ø200	909-DWECO840200	208€	Ø200	908-DWECO600200	203€



Te 90°



Te 135°



Colector de hollín



Colector de hollín aislado



Colector de hollín con
desagüe

Ø130	908-DWECO3170130	194€	Ø130	909-DWECO120130	340€	Ø130	909-DWECO5510130	50€	Ø130	909-DWECO20330130	80€	Ø130	909-DWECO440130	61€
Ø150	908-DWECO3170150	210€	Ø150	909-DWECO120150	378€	Ø150	909-DWECO5510150	58€	Ø150	909-DWECO20330150	91€	Ø150	909-DWECO440150	70€
Ø180	908-DWECO3170180	251€	Ø180	909-DWECO120180	441€	Ø180	909-DWECO5510180	63€	Ø180	909-DWECO20330180	104€	Ø180	909-DWECO440180	74€
Ø200	908-DWECO3170200	288€	Ø200	909-DWECO120200	523€	Ø200	909-DWECO5510200	72€	Ø200	909-DWECO20330200	116€	Ø200	909-DWECO440200	82€



Colector de hollín con
desagüe aislado



Módulo de inspección



Módulo de inspección con
tapa 40 Pa (N1)



Terminal salida libre



Terminal salida cónica

Ø130	909-DWECO14600130	93€	Ø130	909-DWECO5430130	135€	Ø130	909-DWECO680130	236€	Ø130	908-DWECO320130	61€	Ø130	908-DWECO32C0130	70€
Ø150	909-DWECO14600150	105€	Ø150	909-DWECO5430150	151€	Ø150	909-DWECO680150	246€	Ø150	908-DWECO320150	69€	Ø150	908-DWECO32C0150	79€
Ø180	909-DWECO14600180	119€	Ø180	909-DWECO5430180	177€	Ø180	909-DWECO680180	258€	Ø180	908-DWECO320180	80€	Ø180	908-DWECO32C0180	92€
Ø200	909-DWECO14600200	133€	Ø200	909-DWECO5430200	203€	Ø200	909-DWECO680200	272€	Ø200	908-DWECO320200	92€	Ø200	908-DWECO32C0200	105€



CHIMENEA INDIVIDUAL

Sistema DW - ECO 1.0 304



Terminal anti-lluvia



Terminal anti-viento



Terminal horizontal con rejilla



Terminal GAS light



Adaptador a Hurricane

Ø130	908-DWECO5260130	85€	Ø130	909-DWECO5270130	148€	Ø130	909-DWECO5320130	91€	Ø130	908-DWECO43500130	219€	Ø130	908-DWECO44760130	98€
Ø150	908-DWECO5260150	94€	Ø150	909-DWECO5270150	163€	Ø150	909-DWECO5320150	103€	Ø150	908-DWECO43500150	242€	Ø150	908-DWECO44760150	124€
Ø180	908-DWECO5260180	111€	Ø180	909-DWECO5270180	193€	Ø180	909-DWECO5320180	121€	Ø180	908-DWECO43500180	264€	Ø180	908-DWECO44760180	151€
Ø200	908-DWECO5260200	129€	Ø200	909-DWECO5270200	222€	Ø200	909-DWECO5320200	142€	Ø200	908-DWECO43500200	295€	Ø200	908-DWECO44760200	191€



Adaptador doble a simple



Adaptador simple a doble



Soporte de carga regulable



Pasamuros EI



Abrazadera de unión 1.0

Ø130	908-DWECO37A0130	44.43€	Ø130	908-DWECO370130	44.43€	Ø130	908-DWECO3790130	168€	Ø130	909-DWECO43300130	496€	Ø130	665-ZUWA450180	9.19€
Ø150	908-DWECO37A0150	48.89€	Ø150	908-DWECO370150	48.89€	Ø150	908-DWECO3790150	190€	Ø150	909-DWECO43300150	481€	Ø150	665-ZUWA450200	10.73€
Ø180	908-DWECO37A0180	61€	Ø180	908-DWECO370180	61€	Ø180	908-DWECO3790180	220€	Ø180	909-DWECO43300180	573€	Ø180	665-ZUWA450230	13.81€
Ø200	908-DWECO37A0200	70€	Ø200	908-DWECO370200	70€	Ø200	908-DWECO3790200	252€	Ø200	909-DWECO43300200	637€	Ø200	665-ZUWA450250	19.94€



Abrazadera fijación pared regulable 50-80mm



Base de abrazadera distanciadora



Alas distanciadoras A



Alas distanciadoras B



Alas distanciadoras C

Ø130	665-ZUWA5560180	36.8€	Ø130	665-ZUWA14620180	48.89€	Ø130	665-ZUWA1462A	44.43€	Ø130	665-ZUWA1462B	61€	Ø130	665-ZUWA1462C	77€
Ø150	665-ZUWA5560200	42.96€	Ø150	665-ZUWA14620200	54€	Ø150			Ø150			Ø150		
Ø180	665-ZUWA5560230	48.89€	Ø180	665-ZUWA14620230	73€	Ø180			Ø180			Ø180		
Ø200	665-ZUWA5560250	57€	Ø200	665-ZUWA14620250	94€	Ø200			Ø200			Ø200		



Alas distanciadoras D



Abrazadera de soporte



Abrazadera con doble pértiga telescópica L=2000mm



Abrazadera fijación a techo



Abrazadera forjado inox

Ø130	665-ZUWA1462D	98€	Ø130	665-ZUWA8580180	137€	Ø130	665-ZUWA1910180	147€	Ø130	665-ZUWA118B0180	45.92€	Ø130	665-ZUWA620180	39.98€
Ø150			665-ZUWA8580200	137€	Ø150	665-ZUWA1910200	163€	Ø150	665-ZUWA118B0200	55€	Ø150	665-ZUWA620200	44.43€	
Ø180			665-ZUWA8580230	153€	Ø180	665-ZUWA1910230	169€	Ø180	665-ZUWA118B0230	62€	Ø180	665-ZUWA620230	47.4€	
Ø200			665-ZUWA8580250	175€	Ø200	665-ZUWA1910250	184€	Ø200	665-ZUWA118B0250	62€	Ø200	665-ZUWA620250	47.4€	

- i** Precio unidad. u/c= unidad caja.
- i** Necesario instalar collarín con el cubreaguas.
- i** Consultar página 91 para ver distancias de separación.



Abrazadera para amarre por tornillo



Abrazadera vientos



Soporte de techo



Collarín antitormenta



Cubreaguas 25°-45° aluminio

Ø130	665-ZUWA10630180	36.8€	Ø130	665-ZUWA420180	19.94€	Ø130	665-ZUWA9360180	47.4€	Ø130	665-ZUWA3070180	38.52€	Ø130	665-ZUWA939AL0180	236€
Ø150	665-ZUWA10630200	39.98€	Ø150	665-ZUWA420200	24.54€	Ø150	665-ZUWA9360200	52€	Ø150	665-ZUWA3070200	44.43€	Ø150	665-ZUWA939AL0200	253€
Ø180	665-ZUWA10630230	47.4€	Ø180	665-ZUWA420230	26.08€	Ø180	665-ZUWA9360230	61€	Ø180	665-ZUWA3070230	48.89€	Ø180	665-ZUWA939AL0230	272€
Ø200	665-ZUWA10630250	47.4€	Ø200	665-ZUWA420250	27.59€	Ø200	665-ZUWA9360250	69€	Ø200	665-ZUWA3070250	55€	Ø200	665-ZUWA939AL0250	287€



Cubreaguas 5°-25° aluminio



Cubreaguas plano inox



Cubreaguas plomo 0°-5°



Cubreaguas plomo 25°-45°



Cubreaguas plomo 5°-25°

Ø130	665-ZUWA938AL0180	221€	Ø130	665-ZUWA11280180	160€	Ø130	665-ZUWA9370180	220€	Ø130	665-ZUWA9390180	357€	Ø130	665-ZUWA9380180	220€
Ø150	665-ZUWA938AL0200	238€	Ø150	665-ZUWA11280200	175€	Ø150	665-ZUWA9370200	245€	Ø150	665-ZUWA9390200	364€	Ø150	665-ZUWA9380200	245€
Ø180	665-ZUWA938AL0230	246€	Ø180	665-ZUWA11280230	180€	Ø180	665-ZUWA9370230	253€	Ø180	665-ZUWA9390230	374€	Ø180	665-ZUWA9380230	253€
Ø200	665-ZUWA938AL0250	266€	Ø200	665-ZUWA11280250	199€	Ø200	665-ZUWA9370250	277€	Ø200	665-ZUWA9390250	378€	Ø200	665-ZUWA9380250	277€



Pasamuros



Junta de silicona (T<200°C)

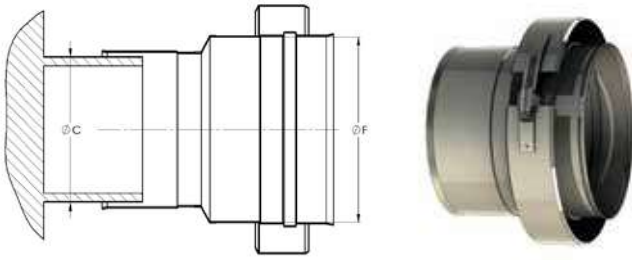
Ø130	665-ZUWA9870180	48.89€	Ø130	665-ZUWA260130	4.6€
Ø150	665-ZUWA9870200	48.89€	Ø150	665-ZUWA260150	4.6€
Ø180	665-ZUWA9870230	60€	Ø180	665-ZUWA260180	6.15€
Ø200	665-ZUWA9870250	61€	Ø200	665-ZUWA260200	7.68€



CHIMENEA INDIVIDUAL

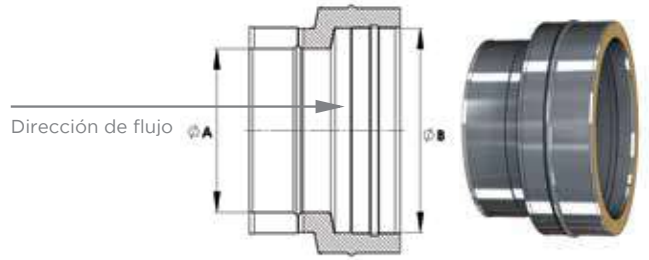
Sistema DW - ECO 1.0 304

ADAPTADOR CALDERA HEMBRA



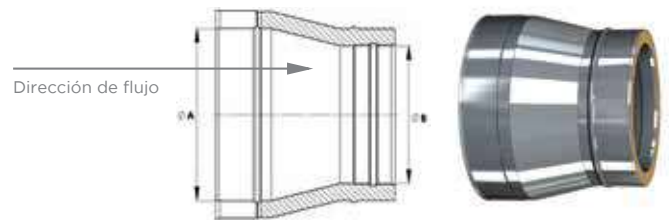
CÓDIGO	Ø A	Ø B	€
908-DWECO37H00800130	Ø80	Ø130	70€
908-DWECO37H01000130	Ø100	Ø130	70€
908-DWECO37H01000150	Ø100	Ø150	79€
908-DWECO37H01100130	Ø110	Ø130	70€
908-DWECO37H01100150	Ø110	Ø150	79€
908-DWECO37H01200130	Ø120	Ø130	70€
908-DWECO37H01200150	Ø120	Ø150	79€
908-DWECO37H01250130	Ø125	Ø130	47.4€
908-DWECO37H01250150	Ø125	Ø150	79€
908-DWECO37H01300130	Ø130	Ø130	47.4€
908-DWECO37H01300150	Ø130	Ø150	80€
908-DWECO37H01300180	Ø130	Ø180	94€
908-DWECO37H01350130	Ø135	Ø130	47.4€
908-DWECO37H01350150	Ø135	Ø150	80€
908-DWECO37H01350180	Ø135	Ø180	94€
908-DWECO37H01400130	Ø140	Ø130	79€
908-DWECO37H01400150	Ø140	Ø150	52€
908-DWECO37H01400180	Ø140	Ø180	95€
908-DWECO37H01500130	Ø150	Ø130	79€
908-DWECO37H01500150	Ø150	Ø150	52€
908-DWECO37H01500180	Ø150	Ø180	95€
908-DWECO37H01500200	Ø150	Ø200	113€
908-DWECO37H01600130	Ø160	Ø130	90€
908-DWECO37H01600150	Ø160	Ø150	52€
908-DWECO37H01600180	Ø160	Ø180	95€
908-DWECO37H01600200	Ø160	Ø200	113€
908-DWECO37H01750130	Ø175	Ø130	90€
908-DWECO37H01750150	Ø175	Ø150	91€
908-DWECO37H01750180	Ø175	Ø180	63€
908-DWECO37H01750200	Ø175	Ø200	113€
908-DWECO37H01800130	Ø180	Ø130	90€
908-DWECO37H01800150	Ø180	Ø150	91€
908-DWECO37H01800180	Ø180	Ø180	63€
908-DWECO37H01800200	Ø180	Ø200	114€
908-DWECO37H02000150	Ø200	Ø150	95€
908-DWECO37H02000180	Ø200	Ø180	105€
908-DWECO37H02000200	Ø200	Ø200	74€
908-DWECO37H02250180	Ø225	Ø180	111€
908-DWECO37H02250200	Ø225	Ø200	116€
908-DWECO37H02500180	Ø250	Ø180	111€
908-DWECO37H02500200	Ø250	Ø200	116€

AMPLIACIONES



CÓDIGO	Ø A	Ø B	€
908-DWECO A00800130	Ø80	Ø130	115€
908-DWECO A00800150	Ø80	Ø150	151€
908-DWECO A00800180	Ø80	Ø180	194€
908-DWECO A01000130	Ø100	Ø130	104€
908-DWECO A01000150	Ø100	Ø150	147€
908-DWECO A01000180	Ø100	Ø180	188€
908-DWECO A01000200	Ø100	Ø200	242€
908-DWECO A01300150	Ø130	Ø150	132€
908-DWECO A01300180	Ø130	Ø180	178€
908-DWECO A01300200	Ø130	Ø200	233€
908-DWECO A01500180	Ø150	Ø180	162€
908-DWECO A01500200	Ø150	Ø200	225€
908-DWECO A01800200	Ø180	Ø200	203€

REDUCCIONES



CÓDIGO	Ø A	Ø B	€
908-DWECOR01500130	Ø150	Ø130	132€
908-DWECOR01800130	Ø180	Ø130	178€
908-DWECOR01800150	Ø180	Ø150	162€
908-DWECOR02000130	Ø200	Ø130	233€
908-DWECOR02000150	Ø200	Ø150	225€
908-DWECOR02000180	Ø200	Ø180	203€

CÓMO CORTAR UN MÓDULO RECTO DE DW-ECO O DW-FT EI30

El sistema DW-FT de JEREMIAS es el **único del mercado** capaz de ser **cortado a medida** para **cualquier longitud** deseada



INSTRUCCIONES DE CORTE

- 1** Cortar el tubo exterior a la medida requerida desechando el macho exterior



- 2** Podrás ver el aislante rígido



- 3** Cortar el aislante alrededor del tubo interior



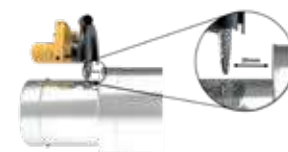
- 4** Podrás ver la parte hembra del tubo interior



- 5** Empujar el tubo y cortar el sobrante (macho)



- 6** Tubo cortado a medida con caja interior para junta



i Para el sistema 2.0 la abrazadera de unión se tendrá que colocar en el sentido contrario, de tal modo que la protuberancia más alta entre en la caja que queda en el tubo, y la protuberancia más baja abrace el tubo sin caja.



Chimeneas Simple Pared y Concéntricas para Calderas

Los sistemas de simple pared y los sistemas concéntricos de JEREMIAS son ideales para entubados en renovaciones de salas de calderas por su facilidad de instalación desde la cubierta, mediante el uso de las abrazaderas de descenso, haciendo las uniones en cubierta y descolgando la chimenea desde arriba.

Se recomienda que los patinillos por los que discurran las chimeneas de simple pared (especialmente en instalaciones de grupos electrógenos y calderas de no condensación) estén ventilados para evitar que la temperatura de las paredes de dichos patinillos aumente en exceso.

Hay que tener en cuenta que en el caso de edificios con estructura de madera ésta recomendación pasa a ser una obligación para evitar un eventual incendio, además de tener que respetar las distancias a material combustible indicadas en la certificación del producto.



APLICACIONES

- Calderas de gas
- Calderas de gasoil
- Calderas de combustibles sólidos
- Condensación
- Entubados
- Estufas y fuegos bajos
- Generadores de aire caliente
- Hornos de panadería
- Ventilación
- Extracción de químicos (no clorados)

	Gas natural	Gasoil	Comb. Sólidos	Condensación	Condiciones húmedas	Temperatura (°C)	Material interior	Espesor mat. Interior (mm)	N=tiro natural P= sobrepresión H=altas presiones	Resist. fuego de hollín
EW-ECO 304	●	●	-	-	-	600	AISI 304	0.4 - 0.5 - 0.6 según Ø	N	●
	●	●	-	-	●	400	AISI 304	0.4 - 0.5 - 0.6 según Ø	N	-
	●	●	-	-	●	200	AISI 304	0.4 - 0.5 - 0.6 según Ø	P	-
EW-ECO 316	●	●	●	-	-	600	AISI 316L	0.4 - 0.5 - 0.6 según Ø	N	●
	●	●	-	-	●	400	AISI 316L	0.4 - 0.5 - 0.6 según Ø	N	-
	●	●	-	-	●	200	AISI 316L	0.4 - 0.5 - 0.6 según Ø	P	-
EW-ECO CONDENSING	●	●	-	●	●	120	AISI 316L	0.4 - 0.5 - 0.6 según Ø	P	-
TWIN-ECO 316	●	●	-	●	●	120	AISI 316L	0.4	P	-
	●	●	-	-	●	200	AISI 316L	0.4	N	-



Con junta de condensación.

Pesos alturas entre soportes

A continuación se indican a modo de referencia los pesos aproximados por metro lineal de chimenea en cada modelo y diámetro, así como las alturas máximas entre soportes de carga en función del diámetro para instalación vertical. En la base de la vertical es necesaria la colocación de un soporte de carga (recomendablemente por encima de la te de conexión).

Asimismo, en instalación horizontal se recomienda que la distancia entre abrazaderas de fijación sea de 2m. En instalación vertical la distancia entre abrazaderas de fijación pared debe ser de 4m como máximo.



PESOS (kg)

	EW-ECO 304	EW-ECO 316	EW-ECO CONDENSING	TWIN ECO
Ø 80	0,9	0,9	0,9	2,3
Ø 100	1,1	1,1	1,1	2,7
Ø 130	1,4	1,4	1,4	3,5
Ø 150	1,6	1,6	1,6	-
Ø 180	1,9	1,9	1,9	-
Ø 200	2,1	2,1	2,1	-
Ø 250	2,7	2,7	2,7	-
Ø 300	3,2	3,2	3,2	-
Ø 350	4,7	4,7	4,7	-
Ø 400	5,3	5,3	5,3	-
Ø 450	6,0	6,0	6,0	-
Ø 500	6,7	6,7	6,7	-
Ø 550	7,3	7,3	7,3	-
Ø 600	9,6	9,6	9,6	-
Ø 650	10,4	10,4	10,4	-
Ø 700	11,22	11,22	11,22	-
Ø 750	12,0	12,0	12,0	-
Ø 800	12,8	12,8	12,8	-



ALTURAS (m)

	EW-ECO 304	EW-ECO 316	EW-ECO CONDENSING	TWIN ECO
Ø 80	50	50	50	-
Ø 100	50	50	50	-
Ø 130	50	50	50	-
Ø 150	50	50	50	-
Ø 180	50	50	50	-
Ø 200	50	50	50	-
Ø 250	50	50	50	-
Ø 300	50	50	50	-
Ø 350	43	43	43	-
Ø 400	38	38	38	-
Ø 450	33	33	33	-
Ø 500	30	30	30	-
Ø 550	27	27	27	-
Ø 600	21	21	21	-
Ø 650	19	19	19	-
Ø 700	18	18	18	-
Ø 750	17	17	17	-
Ø 800	16	16	16	-

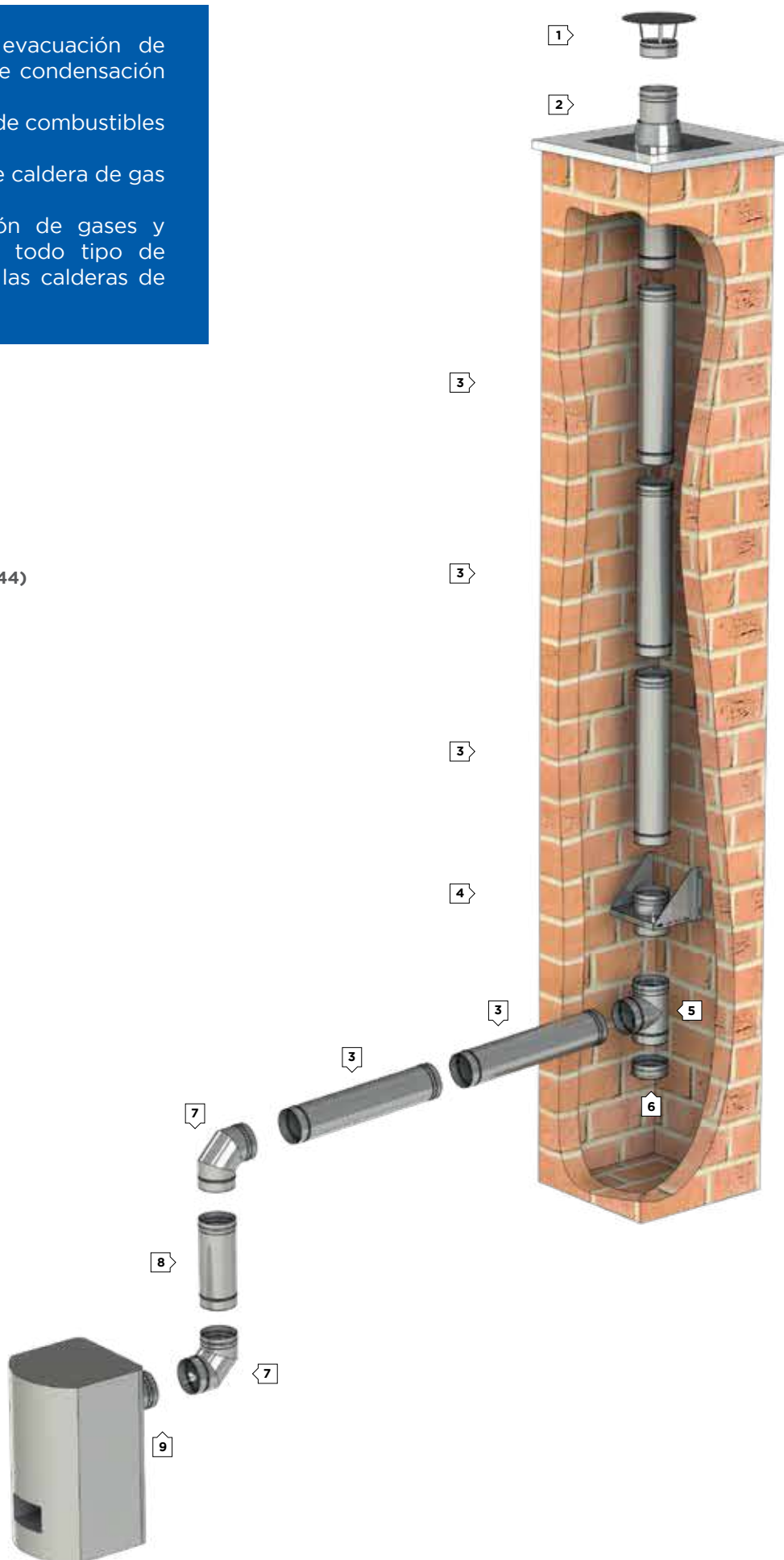
EW-ECO CONDENSING: para la evacuación de gases de combustión en calderas de condensación (con junta de condensación).

EW-ECO 316: para las instalaciones de combustibles sólidos.

EW-ECO 304: para cualquier tipo de caldera de gas natural de no condensación.

TWIN-ECO 316: Para la evacuación de gases y admisión de aire concéntricas en todo tipo de calderas de gas y gasoil (incluidas las calderas de condensación).

1. Terminal antilluvia (**EWEC 526**)
2. Cubreaguas (**EWEC 13**)
3. Módulo recto 1.000 mm (**EWEC 1128**)
4. Soporte de carga regulable (**EWEC 379**)
5. Te 87° (**EWEC 11**)
6. Colector de hollín con desagüe (**EWEC 44**)
7. Codo 87° (**EWEC 64**)
8. Módulo recto 500 mm (**EWEC 14**)
9. Adaptador caldera (**EWEC 37m**)





CHIMENEA INDIVIDUAL

Sistema EW - ECO CONDENSING

Chimenea modular metálica para evacuación de humos y gases de los productos de la combustión de simple pared fabricada en acero inoxidable

MATERIAL

AISI 316L

ACABADO EXTERIOR

Brillante

Colores RAL (consulta página 14 para acabados especiales)

ESPESORES (mm)

0,4 - 0,5 - 0,6 - 0,8 (según el diámetro)

DIÁMETROS DISPONIBLES (mm)

Ø80 a Ø600

SISTEMA DE UNIÓN

Conexión macho-hembra con **abrazadera de unión sencilla**



APLICACIONES

- Calderas de condensación
- Instalaciones de condensación



CARACTERÍSTICAS

- Instalación en salas de calderas y patinillos interiores.
- Temperatura de trabajo hasta 120°C
- **Soldadura TIG/LÁSER** en continuo en todas las piezas
- Abrazadera de unión **NO INCLUIDA**
- Posibilidad de **corte de módulos rectos a medida en obra**
- **Junta de condensación INCLUIDA (excepto terminales)**

CERTIFICADO CE

0036 CPR 9174 029

CLASIFICACIONES CE (UNE-EN 1856-1)

T120 - P1 - W - V2 - L50040 - O(00)



Módulo recto 1000mm



Módulo recto 500mm



Módulo recto 250mm



Módulo recto 250mm con
desagüe lateral



Módulo recto regulable
400-560mm

Ø80	L02-EWEC130080	46.57€	Ø80	L02-EWEC140080	34.04€	Ø80	L02-EWEC150080	26.26€	Ø80	L02-EWEC15D0080	32.47€	Ø80	L02-EWEC5440080	75€
Ø100	L02-EWEC130100	54€	Ø100	L02-EWEC140100	35.58€	Ø100	L02-EWEC150100	27.82€	Ø100	L02-EWEC15D0100	32.47€	Ø100	L02-EWEC5440100	83€
Ø130	L02-EWEC130130	72€	Ø130	L02-EWEC140130	41.82€	Ø130	L02-EWEC150130	30.94€	Ø130	L02-EWEC15D0130	32.47€	Ø130	L02-EWEC5440130	90€
Ø150	L02-EWEC130150	80€	Ø150	L02-EWEC140150	45.05€	Ø150	L02-EWEC150150	32.47€	Ø150	L02-EWEC15D0150	35.58€	Ø150	L02-EWEC5440150	110€
Ø180	L02-EWEC130180	92€	Ø180	L02-EWEC140180	51€	Ø180	L02-EWEC150180	35.54€	Ø180	L02-EWEC15D0180	41.78€	Ø180	L02-EWEC5440180	132€
Ø200	L02-EWEC130200	103€	Ø200	L02-EWEC140200	60€	Ø200	L02-EWEC150200	38.57€	Ø200	L02-EWEC15D0200	46.56€	Ø200	L02-EWEC5440200	153€
Ø250	L02-EWEC130250	136€	Ø250	L02-EWEC140250	78€	Ø250	L02-EWEC150250	46.23€	Ø250	L02-EWEC15D0250	56€	Ø250	L02-EWEC5440250	188€
Ø300	L02-EWEC130300	164€	Ø300	L02-EWEC140300	94€	Ø300	L02-EWEC150300	56€	Ø300	L02-EWEC15D0300	68€	Ø300	L02-EWEC5440300	225€
Ø350	L02-EWEC130350	218€	Ø350	L02-EWEC140350	119€	Ø350	L02-EWEC150350	64€	Ø350	L02-EWEC15D0350	86€	Ø350	L02-EWEC5440350	250€
Ø400	L02-EWEC130400	246€	Ø400	L02-EWEC140400	131€	Ø400	L02-EWEC150400	69€	Ø400	L02-EWEC15D0400	101€	Ø400	L02-EWEC5440400	274€
Ø450	L02-EWEC130450	297€	Ø450	L02-EWEC140450	173€	Ø450	L02-EWEC150450	101€	Ø450	L02-EWEC15D0450	140€	Ø450	L02-EWEC5440450	332€
Ø500	L02-EWEC130500	351€	Ø500	L02-EWEC140500	225€	Ø500	L02-EWEC150500	143€	Ø500	L02-EWEC15D0500	187€	Ø500	L02-EWEC5440500	364€
Ø550	L02-EWEC130550	405€	Ø550	L02-EWEC140550	262€	Ø550	L02-EWEC150550	170€	Ø550	L02-EWEC15D0550	218€	Ø550	L02-EWEC5440550	396€
Ø600	L02-EWEC130600	438€	Ø600	L02-EWEC140600	274€	Ø600	L02-EWEC150600	174€	Ø600	L02-EWEC15D0600	221€	Ø600	L02-EWEC5440600	427€



Módulo recto regulable
560-920mm



Módulo de descenso



Codo 15° condensación



Codo 30° condensación



Codo 45° condensación

Ø80	L02-EWEC5450080	88€	Ø80	L02-EWEC14680080	72€	Ø80	L02-EWEC16W0080	26.26€	Ø80	L02-EWEC17W0080	26.26€	Ø80	L02-EWEC18W0080	26.26€
Ø100	L02-EWEC5450100	97€	Ø100	L02-EWEC14680100	86€	Ø100	L02-EWEC16W0100	27.82€	Ø100	L02-EWEC17W0100	27.82€	Ø100	L02-EWEC18W0100	27.82€
Ø130	L02-EWEC5450130	107€	Ø130	L02-EWEC14680130	111€	Ø130	L02-EWEC16W0130	35.58€	Ø130	L02-EWEC17W0130	35.58€	Ø130	L02-EWEC18W0130	35.58€
Ø150	L02-EWEC5450150	131€	Ø150	L02-EWEC14680150	122€	Ø150	L02-EWEC16W0150	43.57	Ø150	L02-EWEC17W0150	43.57€	Ø150	L02-EWEC18W0150	43.57€
Ø180	L02-EWEC5450180	156€	Ø180	L02-EWEC14680180	146€	Ø180	L02-EWEC16W0180	54€	Ø180	L02-EWEC17W0180	54€	Ø180	L02-EWEC18W0180	54€
Ø200	L02-EWEC5450200	183€	Ø200	L02-EWEC14680200	166€	Ø200	L02-EWEC16W0200	62€	Ø200	L02-EWEC17W0200	62€	Ø200	L02-EWEC18W0200	62€
Ø250	L02-EWEC5450250	223€	Ø250	L02-EWEC14680250	216€	Ø250	L02-EWEC16W0250	73€	Ø250	L02-EWEC17W0250	73€	Ø250	L02-EWEC18W0250	73€
Ø300	L02-EWEC5450300	270€	Ø300	L02-EWEC14680300	259€	Ø300	L02-EWEC16W0300	107€	Ø300	L02-EWEC17W0300	107€	Ø300	L02-EWEC18W0300	107€
Ø350	L02-EWEC5450350	298€	Ø350	L02-EWEC14680350	345€	Ø350	L02-EWEC16W0350	147€	Ø350	L02-EWEC17W0350	147€	Ø350	L02-EWEC18W0350	147€
Ø400	L02-EWEC5450400	327€	Ø400	L02-EWEC14680400	390€	Ø400	L02-EWEC16W0400	171€	Ø400	L02-EWEC17W0400	171€	Ø400	L02-EWEC18W0400	171€
Ø450	L02-EWEC5450450	362€	Ø450	L02-EWEC14680450	471€	Ø450	L02-EWEC16W0450	250€	Ø450	L02-EWEC17W0450	250€	Ø450	L02-EWEC18W0450	250€
Ø500	L02-EWEC5450500	405€	Ø500	L02-EWEC14680500	563€	Ø500	L02-EWEC16W0500	284€	Ø500	L02-EWEC17W0500	284€	Ø500	L02-EWEC18W0500	284€
Ø550	L02-EWEC5450550	453€	Ø550	L02-EWEC14680550	645€	Ø550	L02-EWEC16W0550	333€	Ø550	L02-EWEC17W0550	333€	Ø550	L02-EWEC18W0550	333€
Ø600	L02-EWEC5450600	495€	Ø600	L02-EWEC14680600	699€	Ø600	L02-EWEC16W0600	361€	Ø600	L02-EWEC17W0600	361€	Ø600	L02-EWEC18W0600	361€



CHIMENEA INDIVIDUAL

Sistema EW - ECO CONDENSING



Codo 60° condensación



Codo 87°



Codo 90° condensación



Codo 0°-90°
Multidireccional



Te 87°

Ø80	L02-EWEC84W0080	38.7€	Ø80	L02-EWEC640080	41.82€	Ø80	L02-EWEC60W0080	41.94€	Ø80	L02-EWEC10ID0080	70€	Ø80	L02-EWEC110080	76€
Ø100	L02-EWEC84W0100	40.28€	Ø100	L02-EWEC640100	45.05€	Ø100	L02-EWEC60W0100	45.2€	Ø100	L02-EWEC10ID0100	70€	Ø100	L02-EWEC110100	85€
Ø130	L02-EWEC84W0130	43.57€	Ø130	L02-EWEC640130	49.57€	Ø130	L02-EWEC60W0130	49.72€	Ø130	L02-EWEC10ID0130	83€	Ø130	L02-EWEC110130	98€
Ø150	L02-EWEC84W0150	53€	Ø150	L02-EWEC640150	59€	Ø150	L02-EWEC60W0150	59€	Ø150	L02-EWEC10ID0150	98€	Ø150	L02-EWEC110150	119€
Ø180	L02-EWEC84W0180	64€	Ø180	L02-EWEC640180	76€	Ø180	L02-EWEC60W0180	76€	Ø180	L02-EWEC10ID0180	116€	Ø180	L02-EWEC110180	123€
Ø200	L02-EWEC84W0200	77€	Ø200	L02-EWEC640200	88€	Ø200	L02-EWEC60W0200	90€	Ø200	L02-EWEC10ID0200	136€	Ø200	L02-EWEC110200	156€
Ø250	L02-EWEC84W0250	94€	Ø250	L02-EWEC640250	112€	Ø250	L02-EWEC60W0250	111€	Ø250	-	-	Ø250	L02-EWEC110250	186€
Ø300	L02-EWEC84W0300	128€	Ø300	L02-EWEC640300	145€	Ø300	L02-EWEC60W0300	146€	Ø300	-	-	Ø300	L02-EWEC110300	216€
Ø350	L02-EWEC84W0350	167€	Ø350	L02-EWEC640350	193€	Ø350	L02-EWEC60W0350	193€	Ø350	-	-	Ø350	L02-EWEC110350	261€
Ø400	L02-EWEC84W0400	193€	Ø400	L02-EWEC640400	220€	Ø400	L02-EWEC60W0400	220€	Ø400	-	-	Ø400	L02-EWEC110400	300€
Ø450	L02-EWEC84W0450	277€	Ø450	L02-EWEC640450	319€	Ø450	L02-EWEC60W0450	317€	Ø450	-	-	Ø450	L02-EWEC110450	458€
Ø500	L02-EWEC84W0500	313€	Ø500	L02-EWEC640500	363€	Ø500	L02-EWEC60W0500	364€	Ø500	-	-	Ø500	L02-EWEC110500	560€
Ø550	L02-EWEC84W0550	346€	Ø550	L02-EWEC640550	399€	Ø550	L02-EWEC60W0550	400€	Ø550	-	-	Ø550	L02-EWEC110550	700€
Ø600	L02-EWEC84W0600	378€	Ø600	L02-EWEC640600	425€	Ø600	L02-EWEC60W0600	427€	Ø600	-	-	Ø600	L02-EWEC110600	796€



Te 90° condensación



Te 135°



Colector de hollín



Colector de hollín con
desagüe W



Colector de hollín con
desagüe lateral

Ø80	L02-EWEC317W0080	76€	Ø80	L02-EWEC120080	83€	Ø80	L02-EWEC551W0080	38.7€	Ø80	L02-EWEC44W0080	48.07€	Ø80	L02-EWEC10080	53€
Ø100	L02-EWEC317W0100	85€	Ø100	L02-EWEC120100	90€	Ø100	L02-EWEC551W0100	40.28€	Ø100	L02-EWEC44W0100	49.57€	Ø100	L02-EWEC10100	54€
Ø130	L02-EWEC317W0130	98€	Ø130	L02-EWEC120130	96€	Ø130	L02-EWEC551W0130	45.05€	Ø130	L02-EWEC44W0130	55€	Ø130	L02-EWEC10130	57€
Ø150	L02-EWEC317W0150	119€	Ø150	L02-EWEC120150	119€	Ø150	L02-EWEC551W0150	48.07€	Ø150	L02-EWEC44W0150	57€	Ø150	L02-EWEC10150	62€
Ø180	L02-EWEC317W0180	123€	Ø180	L02-EWEC120180	140€	Ø180	L02-EWEC551W0180	57€	Ø180	L02-EWEC44W0180	57€	Ø180	L02-EWEC10180	64€
Ø200	L02-EWEC317W0200	156€	Ø200	L02-EWEC120200	161€	Ø200	L02-EWEC551W0200	62€	Ø200	L02-EWEC44W0200	65€	Ø200	L02-EWEC10200	70€
Ø250	L02-EWEC317W0250	186€	Ø250	L02-EWEC120250	201€	Ø250	L02-EWEC551W0250	73€	Ø250	L02-EWEC44W0250	88€	Ø250	L02-EWEC10250	94€
Ø300	L02-EWEC317W0300	216€	Ø300	L02-EWEC120300	254€	Ø300	L02-EWEC551W0300	94€	Ø300	L02-EWEC44W0300	107€	Ø300	L02-EWEC10300	118€
Ø350	L02-EWEC317W0350	261€	Ø350	L02-EWEC120350	279€	Ø350	L02-EWEC551W0350	112€	Ø350	L02-EWEC44W0350	132€	Ø350	L02-EWEC10350	147€
Ø400	L02-EWEC317W0400	300€	Ø400	L02-EWEC120400	308€	Ø400	L02-EWEC551W0400	145€	Ø400	L02-EWEC44W0400	219€	Ø400	L02-EWEC10400	240€
Ø450	L02-EWEC317W0450	458€	Ø450	L02-EWEC120450	470€	Ø450	L02-EWEC551W0450	195€	Ø450	L02-EWEC44W0450	274€	Ø450	L02-EWEC10450	302€
Ø500	L02-EWEC317W0500	560€	Ø500	L02-EWEC120500	548€	Ø500	L02-EWEC551W0500	209€	Ø500	L02-EWEC44W0500	312€	Ø500	L02-EWEC10500	342€
Ø550	L02-EWEC317W0550	700€	Ø550	L02-EWEC120550	681€	Ø550	L02-EWEC551W0550	279€	Ø550	L02-EWEC44W0550	339€	Ø550	L02-EWEC10550	370€
Ø600	L02-EWEC317W0600	796€	Ø600	L02-EWEC120600	1546€	Ø600	L02-EWEC551W0600	290€	Ø600	L02-EWEC44W0600	349€	Ø600	L02-EWEC10600	382€



En los diámetros Ø80 y Ø100 las lamas sobresalen del diámetro del tubo.



Para ángulos diferentes de 90° se produce un cierto desplazamiento del eje.



Codo 90° con tapa de inspección P1



Módulo de inspección



Módulo de inspección con tapa 200 Pa (P1)



Módulo temperatura humos



Terminal salida libre

Ø80	L02-EWEC19AL0080	99€	Ø80	L02-EWEC5430080	43,57€	Ø80	L02-EWEC5490080	140€	Ø80	L02-EWEC870080	222€	Ø80	671-EWEC320080	54€
Ø100	L02-EWEC19AL0100	119€	Ø100	L02-EWEC5430100	48,07€	Ø100	L02-EWEC5490100	153€	Ø100	L02-EWEC870100	229€	Ø100	671-EWEC320100	61€
Ø130	L02-EWEC19AL0130	127€	Ø130	L02-EWEC5430130	51€	Ø130	L02-EWEC5490130	163€	Ø130	L02-EWEC870130	275€	Ø130	671-EWEC320130	69€
Ø150	L02-EWEC19AL0150	160€	Ø150	L02-EWEC5430150	63€	Ø150	L02-EWEC5490150	167€	Ø150	L02-EWEC870150	340€	Ø150	671-EWEC320150	84€
Ø180	L02-EWEC19AL0180	197€	Ø180	L02-EWEC5430180	77€	Ø180	L02-EWEC5490180	178€	Ø180	L02-EWEC870180	405€	Ø180	671-EWEC320180	101€
Ø200	L02-EWEC19AL0200	242€	Ø200	L02-EWEC5430200	88€	Ø200	L02-EWEC5490200	187€	Ø200	L02-EWEC870200	465€	Ø200	671-EWEC320200	114€
Ø250	L02-EWEC19AL0250	288€	Ø250	L02-EWEC5430250	106€	Ø250	L02-EWEC5490250	223€	Ø250	L02-EWEC870250	583€	Ø250	671-EWEC320250	142€
Ø300	L02-EWEC19AL0300	322€	Ø300	L02-EWEC5430300	129€	Ø300	L02-EWEC5490300	245€	Ø300	L02-EWEC870300	700€	Ø300	671-EWEC320300	168€
Ø350	L02-EWEC19AL0350	386€	Ø350	L02-EWEC5430350	142€	Ø350	L02-EWEC5490350	284€	Ø350	L02-EWEC870350	772€	Ø350	671-EWEC320350	184€
Ø400	L02-EWEC19AL0400	456€	Ø400	L02-EWEC5430400	155€	Ø400	L02-EWEC5490400	401€	Ø400	L02-EWEC870400	849€	Ø400	671-EWEC320400	203€
Ø450	L02-EWEC19AL0450	691€	Ø450	L02-EWEC5430450	216€	Ø450	L02-EWEC5490450	432€	Ø450	L02-EWEC870450	926€	Ø450	671-EWEC320450	253€
Ø500	L02-EWEC19AL0500	790€	Ø500	L02-EWEC5430500	256€	Ø500	L02-EWEC5490500	443€	Ø500	L02-EWEC870500	1006€	Ø500	671-EWEC320500	273€
Ø550	L02-EWEC19AL0550	955€	Ø550	L02-EWEC5430550	271€	Ø550	L02-EWEC5490550	466€	Ø550	L02-EWEC870550	1097€	Ø550	671-EWEC320550	347€
Ø600	L02-EWEC19AL0600	1136€	Ø600	L02-EWEC5430600	288€	Ø600	L02-EWEC5490600	537€	Ø600	L02-EWEC870600	1188€	Ø600	671-EWEC320600	375€



Terminal anti-lluvia



Terminal anti-viento



Terminal horizontal con rejilla



Terminal Gas



Terminal GAS light

Ø80	671-EWEC5260080	76€	Ø80	671-EWEC5270080	113€	Ø80	671-EWEC5320080	62€	Ø80	-	-	Ø80	671-EWEC4350080	207€
Ø100	671-EWEC5260100	84€	Ø100	671-EWEC5270100	124€	Ø100	671-EWEC5320100	69€	Ø100	-	-	Ø100	671-EWEC43500100	221€
Ø130	671-EWEC5260130	93€	Ø130	671-EWEC5270130	135€	Ø130	671-EWEC5320130	77€	Ø130	671-EWEC14540130	318€	Ø130	671-EWEC43500130	238€
Ø150	671-EWEC5260150	116€	Ø150	671-EWEC5270150	173€	Ø150	671-EWEC5320150	93€	Ø150	671-EWEC14540150	356€	Ø150	671-EWEC43500150	278€
Ø180	671-EWEC5260180	142€	Ø180	671-EWEC5270180	200€	Ø180	671-EWEC5320180	114€	Ø180	671-EWEC14540180	393€	Ø180	671-EWEC43500180	304€
Ø200	671-EWEC5260200	160€	Ø200	671-EWEC5270200	233€	Ø200	671-EWEC5320200	130€	Ø200	671-EWEC14540200	497€	Ø200	671-EWEC43500200	338€
Ø250	671-EWEC5260250	198€	Ø250	671-EWEC5270250	286€	Ø250	671-EWEC5320250	158€	Ø250	671-EWEC14540250	605€	Ø250	671-EWEC43500250	446€
Ø300	671-EWEC5260300	236€	Ø300	671-EWEC5270300	343€	Ø300	671-EWEC5320300	190€	Ø300	671-EWEC14540300	690€	Ø300	671-EWEC43500300	581€
Ø350	671-EWEC5260350	258€	Ø350	671-EWEC5270350	401€	Ø350	671-EWEC5320350	207€	Ø350	671-EWEC14540350	908€	Ø350	-	-
Ø400	671-EWEC5260400	285€	Ø400	671-EWEC5270400	502€	Ø400	671-EWEC5320400	228€	Ø400	671-EWEC14540400	1011€	Ø400	-	-
Ø450	-	-	Ø450	-	-	Ø450	671-EWEC5320450	285€	Ø450	671-EWEC14540450	1225€	Ø450	-	-
Ø500	-	-	Ø500	-	-	Ø500	671-EWEC5320500	308€	Ø500	671-EWEC14540500	1556€	Ø500	-	-
Ø550	-	-	Ø550	-	-	Ø550	671-EWEC5320550	393€	Ø550	671-EWEC14540550	1746€	Ø550	-	-
Ø600	-	-	Ø600	-	-	Ø600	671-EWEC5320600	426€	Ø600	671-EWEC14540600	1926€	Ø600	-	-



CHIMENEA INDIVIDUAL

Sistema EW - ECO CONDENSING



Adaptador a Hurricane



Adaptador doble a simple



Adaptador simple a doble



Manguito hembra-hembra



Manguito macho-macho

Ø80	-	-	Ø80	B11-DWECO37A0080	54€	Ø80	B11-DWECO370080	52€	Ø80	L02-EWEC6130080	18.49€	Ø80	671-EWEC9720080	13.81€
Ø100	-	-	Ø100	B11-DWECO37A0100	52€	Ø100	B11-DWECO370100	54€	Ø100	L02-EWEC6130100	26.26€	Ø100	671-EWEC9720100	21.47€
Ø130	671-EWEC44760130	83€	Ø130	B11-DWECO37A0130	62€	Ø130	B11-DWECO370130	62€	Ø130	L02-EWEC6130130	30.94€	Ø130	671-EWEC9720130	27.59€
Ø150	671-EWEC44760150	83€	Ø150	B11-DWECO37A0150	57€	Ø150	B11-DWECO370150	57€	Ø150	L02-EWEC6130150	35.58€	Ø150	671-EWEC9720150	30.65€
Ø180	671-EWEC44760180	93€	Ø180	B11-DWECO37A0180	57€	Ø180	B11-DWECO370180	63€	Ø180	L02-EWEC6130180	46.55€	Ø180	671-EWEC9720180	39.98€
Ø200	671-EWEC44760200	121€	Ø200	B11-DWECO37A0200	63€	Ø200	B11-DWECO370200	57€	Ø200	L02-EWEC6130200	49.56€	Ø200	671-EWEC9720200	41.48€
Ø250	671-EWEC44760250	142€	Ø80	D15-DWECO37A0080	72€	Ø80	D15-DWECO370080	66€	Ø250	L02-EWEC6130250	57€	Ø250	671-EWEC9720250	45.92€
Ø300	671-EWEC44760300	180€	Ø100	D15-DWECO37A0100	66€	Ø100	D15-DWECO370100	72€	Ø300	L02-EWEC6130300	64€	Ø300	671-EWEC9720300	50€
Ø350	-	-	Ø130	D15-DWECO37A0130	86€	Ø130	D15-DWECO370130	79€	Ø350	L02-EWEC6130350	79€	Ø350	671-EWEC9720350	62€
Ø400	-	-	Ø150	D15-DWECO37A0150	79€	Ø150	D15-DWECO370150	86€	Ø400	L02-EWEC6130400	103€	Ø400	671-EWEC9720400	84€
Ø450	-	-	Ø180	D15-DWECO37A0180	99€	Ø180	D15-DWECO370180	90€	Ø450	L02-EWEC6130450	116€	Ø450	671-EWEC9720450	95€
Ø500	-	-	Ø200	D15-DWECO37A0200	90€	Ø200	D15-DWECO370200	99€	Ø500	L02-EWEC6130500	145€	Ø500	671-EWEC9720500	121€
Ø550	-	-	Ø250	D15-DWECO37A0250	111€	Ø250	D15-DWECO370250	111€	Ø550	L02-EWEC6130550	222€	Ø550	671-EWEC9720550	194€
Ø600	-	-	Ø300	D15-DWECO37A0300	144€	Ø300	D15-DWECO370300	144€	Ø600	L02-EWEC6130600	254€	Ø600	671-EWEC9720600	222€
			Ø350	D15-DWECO37A0350	177€	Ø350	D15-DWECO370350	177€						
			Ø400	D15-DWECO37A0400	219€	Ø400	D15-DWECO370400	219€						
			Ø450	D15-DWECO37A0450	236€	Ø450	D15-DWECO370450	236€						
			Ø500	D15-DWECO37A0500	261€	Ø500	D15-DWECO370500	261€						
			Ø550	D15-DWECO37A0550	321€	Ø550	D15-DWECO370550	321€						
			Ø600	D15-DWECO37A0600	334€	Ø600	D15-DWECO370600	334€						



Soporte de carga regulable



Abrazadera de unión 1.0



Abrazadera fijación pared regulable 50-80mm



Abrazadera fijación pared fija



Abrazadera fijación pared sencilla

Ø80	L02-EWEC3790080	68€	Ø80	665-ZUWA450080	6.15€	Ø80	665-ZUWA5560080	29.13€	Ø80	-	-	Ø80	665-ZUWA5350080	10.73€
Ø100	L02-EWEC3790100	78€	Ø100	665-ZUWA450100	6.15€	Ø100	665-ZUWA5560100	32.19€	Ø100	-	-	Ø100	665-ZUWA5350100	13.81€
Ø130	L02-EWEC3790130	85€	Ø130	665-ZUWA450130	6.15€	Ø130	665-ZUWA5560130	35.28€	Ø130	-	-	Ø130	665-ZUWA5350130	13.81€
Ø150	L02-EWEC3790150	100€	Ø150	665-ZUWA450150	7.68€	Ø150	665-ZUWA5560150	36.8€	Ø150	-	-	Ø150	665-ZUWA5350150	18.39€
Ø180	L02-EWEC3790180	124€	Ø180	665-ZUWA450180	9.19€	Ø180	665-ZUWA5560180	36.8€	Ø180	-	-	Ø180	665-ZUWA5350180	24.54€
Ø200	L02-EWEC3790200	140€	Ø200	665-ZUWA450200	10.73€	Ø200	665-ZUWA5560200	42.96€	Ø200	-	-	Ø200	665-ZUWA5350200	27.59€
Ø250	L02-EWEC3790250	175€	Ø250	665-ZUWA450250	19.94€	Ø250	665-ZUWA5560250	57€	Ø250	-	-	Ø250	-	-
Ø300	L02-EWEC3790300	210€	Ø300	665-ZUWA450300	24.54€	Ø300	665-ZUWA5560300	60€	Ø300	-	-	Ø300	-	-
Ø350	L02-EWEC3790350	230€	Ø350	665-ZUWA450350	27.59€	Ø350	665-ZUWA5560350	63€	Ø350	-	-	Ø350	-	-
Ø400	L02-EWEC3790400	254€	Ø400	665-ZUWA450400	35.28€	Ø400	665-ZUWA5560400	83€	Ø400	-	-	Ø400	-	-
Ø450	L02-EWEC3790450	368€	Ø450	665-ZUWA450450	39.98€	Ø450	665-ZUWA5560450	92€	Ø450	-	-	Ø450	-	-
Ø500	L02-EWEC3790500	511€	Ø500	665-ZUWA450500	44.43€	Ø500	-	-	Ø500	665-ZUWA556F0500	116€	Ø500	-	-
Ø550	L02-EWEC3790550	737€	Ø550	665-ZUWA450550	47.4€	Ø550	-	-	Ø550	665-ZUWA556F0550	146€	Ø550	-	-
Ø600	L02-EWEC3790600	797€	Ø600	665-ZUWA450600	55€	Ø600	-	-	Ø600	665-ZUWA556F0600	175€	Ø600	-	-



Base de abrazadera distanciadora



Alas distanciadoras A



Alas distanciadoras B



Alas distanciadoras C



Alas distanciadoras D

Ø80	665-ZUWA14620080	36.8€	Ø80	665-ZUWA1462A	44.43€	Ø80	665-ZUWA1462B	61€	Ø80	665-ZUWA1462C	77€	Ø80	665-ZUWA1462D	98€				
Ø100	665-ZUWA14620100	38.52€	Ø100		Ø100	Ø100		Ø100	Ø100		Ø100	Ø100		Ø100	Ø100	Ø100	Ø100	Ø100
Ø130	665-ZUWA14620130	42.96€	Ø130		Ø130	Ø130		Ø130	Ø130		Ø130	Ø130		Ø130	Ø130	Ø130	Ø130	Ø130
Ø150	665-ZUWA14620150	45.92€	Ø150		Ø150	Ø150		Ø150	Ø150		Ø150	Ø150		Ø150	Ø150	Ø150	Ø150	Ø150
Ø180	665-ZUWA14620180	48.89€	Ø180		Ø180	Ø180		Ø180	Ø180		Ø180	Ø180		Ø180	Ø180	Ø180	Ø180	Ø180
Ø200	665-ZUWA14620200	54€	Ø200		Ø200	Ø200		Ø200	Ø200		Ø200	Ø200		Ø200	Ø200	Ø200	Ø200	Ø200
Ø250	665-ZUWA14620250	94€	Ø250		Ø250	Ø250		Ø250	Ø250		Ø250	Ø250		Ø250	Ø250	Ø250	Ø250	Ø250
Ø300	665-ZUWA14620300	130€	Ø300		Ø300	Ø300		Ø300	Ø300		Ø300	Ø300		Ø300	Ø300	Ø300	Ø300	Ø300
Ø350	665-ZUWA14620350	175€	Ø350		Ø350	Ø350		Ø350	Ø350		Ø350	Ø350		Ø350	Ø350	Ø350	Ø350	Ø350
Ø400	665-ZUWA14620400	227€	Ø400		Ø400	Ø400		Ø400	Ø400		Ø400	Ø400		Ø400	Ø400	Ø400	Ø400	Ø400
Ø450	665-ZUWA14620450	281€	Ø450		Ø450	Ø450		Ø450	Ø450		Ø450	Ø450		Ø450	Ø450	Ø450	Ø450	Ø450
Ø500	665-ZUWA14620500	309€	Ø500		Ø500	Ø500		Ø500	Ø500		Ø500	Ø500		Ø500	Ø500	Ø500	Ø500	Ø500
Ø550	665-ZUWA14620550	344€	Ø550		Ø550	Ø550		Ø550	Ø550		Ø550	Ø550		Ø550	Ø550	Ø550	Ø550	Ø550
Ø600	665-ZUWA14620600	388€	Ø600	Ø600	Ø600	Ø600	Ø600	Ø600	Ø600	Ø600	Ø600	Ø600	Ø600	Ø600				



Abrazadera de descenso



Abrazadera de araña



Abrazadera de soporte



Abrazadera con doble pértiga telescópica L=2000mm



Abrazadera forjado inox

Ø80	665-ZUWA40D0080	13.81€	Ø80	665-ZUWA400080	9.19€	Ø80	-	-	Ø80	-	-	Ø80	665-ZUWA620080	16.87€
Ø100	665-ZUWA40D0100	13.81€	Ø100	665-ZUWA400100	9.19€	Ø100	-	-	Ø100	-	-	Ø100	665-ZUWA620100	19.94€
Ø130	665-ZUWA40D0130	13.81€	Ø130	665-ZUWA400130	9.19€	Ø130	-	-	Ø130	665-ZUWA1910130	136€	Ø130	665-ZUWA620130	24.54€
Ø150	665-ZUWA40D0150	18.39€	Ø150	665-ZUWA400150	9.19€	Ø150	-	-	Ø150	665-ZUWA1910150	138€	Ø150	665-ZUWA620150	29.13€
Ø180	665-ZUWA40D0180	23€	Ø180	665-ZUWA400180	13.81€	Ø180	665-ZUWA8580180	137€	Ø180	665-ZUWA1910180	147€	Ø180	665-ZUWA620180	39.98€
Ø200	665-ZUWA40D0200	26.08€	Ø200	665-ZUWA400200	13.81€	Ø200	665-ZUWA8580200	137€	Ø200	665-ZUWA1910200	163€	Ø200	665-ZUWA620200	44.43€
Ø250	665-ZUWA40D0250	38.52€	Ø250	665-ZUWA400250	24.54€	Ø250	665-ZUWA8580250	175€	Ø250	665-ZUWA1910250	184€	Ø250	665-ZUWA620250	47.4€
Ø300	665-ZUWA40D0300	45.92€	Ø300	665-ZUWA400300	27.59€	Ø300	665-ZUWA8580300	191€	Ø300	665-ZUWA1910300	219€	Ø300	665-ZUWA620300	55€
Ø350	665-ZUWA40D0350	52€	Ø350	665-ZUWA400350	32.19€	Ø350	665-ZUWA8580350	209€	Ø350	665-ZUWA1910350	235€	Ø350	665-ZUWA620350	62€
Ø400	665-ZUWA40D0400	70€	Ø400	665-ZUWA400400	35.28€	Ø400	665-ZUWA8580400	254€	Ø400	665-ZUWA1910400	256€	Ø400	665-ZUWA620400	70€
Ø450	665-ZUWA40D0450	80€	Ø450	665-ZUWA400450	38.52€	Ø450	665-ZUWA8580450	303€	Ø450	665-ZUWA1910450	358€	Ø450	665-ZUWA620450	79€
Ø500	665-ZUWA40D0500	89€	Ø500	665-ZUWA400500	52€	Ø500	665-ZUWA8580500	334€	Ø500	665-ZUWA1910500	468€	Ø500	665-ZUWA620500	90€
Ø550	665-ZUWA40D0550	93€	Ø550	665-ZUWA400550	70€	Ø550	665-ZUWA8580550	378€	Ø550	665-ZUWA1910550	610€	Ø550	665-ZUWA620550	97€
Ø600	665-ZUWA40D0600	111€	Ø600	665-ZUWA400600	92€	Ø600	665-ZUWA8580600	428€	Ø600	665-ZUWA1910600	659€	Ø600	665-ZUWA620600	103€



CHIMENEA INDIVIDUAL

Sistema EW - ECO CONDENSING



Abrazadera para amarre por tornillo



Abrazadera vientos



Soporte de techo



Collarín antitormenta



Cubreaguas 25°-45° aluminio

i

Ø80	665-ZUWA10630080	24.54€	Ø80	665-ZUWA420080	9.19€	Ø80	665-ZUWA9360080	27.59€	Ø80	665-ZUWA3070080	24.54€	Ø80	665-ZUWA939AL0080	177€
Ø100	665-ZUWA10630100	27.59€	Ø100	665-ZUWA420100	9.19€	Ø100	665-ZUWA9360100	30.65€	Ø100	665-ZUWA3070100	26.08€	Ø100	665-ZUWA939AL0100	190€
Ø130	665-ZUWA10630130	30.65€	Ø130	665-ZUWA420130	10.73€	Ø130	665-ZUWA9360130	32.19€	Ø130	665-ZUWA3070130	27.59€	Ø130	665-ZUWA939AL0130	207€
Ø150	665-ZUWA10630150	33.72€	Ø150	665-ZUWA420150	13.81€	Ø150	665-ZUWA9360150	38.52€	Ø150	665-ZUWA3070150	32.19€	Ø150	665-ZUWA939AL0150	219€
Ø180	665-ZUWA10630180	36.8€	Ø180	665-ZUWA420180	19.94€	Ø180	665-ZUWA9360180	47.4€	Ø180	665-ZUWA3070180	38.52€	Ø180	665-ZUWA939AL0180	236€
Ø200	665-ZUWA10630200	39.98€	Ø200	665-ZUWA420200	24.54€	Ø200	665-ZUWA9360200	52€	Ø200	665-ZUWA3070200	44.43€	Ø200	665-ZUWA939AL0200	253€
Ø250	665-ZUWA10630250	47.4€	Ø250	665-ZUWA420250	27.59€	Ø250	665-ZUWA9360250	69€	Ø250	665-ZUWA3070250	55€	Ø250	665-ZUWA939AL0250	287€
Ø300	665-ZUWA10630300	61€	Ø300	665-ZUWA420300	32.19€	Ø300	665-ZUWA9360300	80€	Ø300	665-ZUWA3070300	67€	Ø300	665-ZUWA939AL0300	313€
Ø350	665-ZUWA10630350	70€	Ø350	665-ZUWA420350	35.28€	Ø350	665-ZUWA9360350	89€	Ø350	665-ZUWA3070350	73€	Ø350	665-ZUWA939AL0350	365€
Ø400	665-ZUWA10630400	80€	Ø400	665-ZUWA420400	38.52€	Ø400	665-ZUWA9360400	98€	Ø400	665-ZUWA3070400	79€	Ø400	665-ZUWA939AL0400	408€
Ø450	665-ZUWA10630450	91€	Ø450	665-ZUWA420450	52€	Ø450	665-ZUWA9360450	136€	Ø450	665-ZUWA3070450	108€	Ø450	665-ZUWA939AL0450	464€
Ø500	665-ZUWA10630500	100€	Ø500	665-ZUWA420500	70€	Ø500	665-ZUWA9360500	176€	Ø500	665-ZUWA3070500	143€	Ø500	665-ZUWA939AL0500	517€
Ø550	665-ZUWA10630550	108€	Ø550	665-ZUWA420550	92€	Ø550	665-ZUWA9360550	227€	Ø550	665-ZUWA3070550	187€	Ø550	665-ZUWA939AL0550	572€
Ø600	665-ZUWA10630600	121€	Ø600	665-ZUWA420600	100€	Ø600	665-ZUWA9360600	249€	Ø600	665-ZUWA3070600	199€	Ø600	665-ZUWA939AL0600	623€



Cubreaguas 5°-25° aluminio



Cubreaguas plano inox



Cubreaguas plomo 0°-5°



Cubreaguas plomo 25°-45°



Cubreaguas plomo 5°-25°

i

i

i

i

i

Ø80	665-ZUWA938AL0080	174€	Ø80	665-ZUWA11280080	136€	Ø80	665-ZUWA9370080	191€	Ø80	665-ZUWA9390080	328€	Ø80	665-ZUWA9380080	191€
Ø100	665-ZUWA938AL0100	180€	Ø100	665-ZUWA11280100	137€	Ø100	665-ZUWA9370100	192€	Ø100	665-ZUWA9390100	336€	Ø100	665-ZUWA9380100	192€
Ø130	665-ZUWA938AL0130	194€	Ø130	665-ZUWA11280130	138€	Ø130	665-ZUWA9370130	193€	Ø130	665-ZUWA9390130	338€	Ø130	665-ZUWA9380130	193€
Ø150	665-ZUWA938AL0150	203€	Ø150	665-ZUWA11280150	142€	Ø150	665-ZUWA9370150	194€	Ø150	665-ZUWA9390150	342€	Ø150	665-ZUWA9380150	194€
Ø180	665-ZUWA938AL0180	221€	Ø180	665-ZUWA11280180	160€	Ø180	665-ZUWA9370180	220€	Ø180	665-ZUWA9390180	357€	Ø180	665-ZUWA9380180	220€
Ø200	665-ZUWA938AL0200	238€	Ø200	665-ZUWA11280200	175€	Ø200	665-ZUWA9370200	245€	Ø200	665-ZUWA9390200	364€	Ø200	665-ZUWA9380200	245€
Ø250	665-ZUWA938AL0250	266€	Ø250	665-ZUWA11280250	199€	Ø250	665-ZUWA9370250	277€	Ø250	665-ZUWA9390250	378€	Ø250	665-ZUWA9380250	277€
Ø300	665-ZUWA938AL0300	299€	Ø300	665-ZUWA11280300	219€	Ø300	665-ZUWA9370300	305€	Ø300	665-ZUWA9390300	393€	Ø300	665-ZUWA9380300	305€
Ø350	665-ZUWA938AL0350	331€	Ø350	665-ZUWA11280350	245€	Ø350	665-ZUWA9370350	340€	Ø350	665-ZUWA9390350	406€	Ø350	665-ZUWA9380350	340€
Ø400	665-ZUWA938AL0400	368€	Ø400	665-ZUWA11280400	270€	Ø400	665-ZUWA9370400	373€	Ø400	665-ZUWA9390400	428€	Ø400	665-ZUWA9380400	373€
Ø450	665-ZUWA938AL0450	411€	Ø450	665-ZUWA11280450	288€	Ø450	665-ZUWA9370450	404€	Ø450	665-ZUWA9390450	510€	Ø450	665-ZUWA9380450	404€
Ø500	665-ZUWA938AL0500	460€	Ø500	665-ZUWA11280500	332€	Ø500	665-ZUWA9370500	460€	Ø500	665-ZUWA9390500	583€	Ø500	665-ZUWA9380500	460€
Ø550	665-ZUWA938AL0550	494€	Ø550	665-ZUWA11280550	367€	Ø550	665-ZUWA9370550	508€	Ø550	665-ZUWA9390550	651€	Ø550	665-ZUWA9380550	508€
Ø600	665-ZUWA938AL0600	540€	Ø600	665-ZUWA11280600	412€	Ø600	665-ZUWA9370600	571€	Ø600	665-ZUWA9390600	730€	Ø600	665-ZUWA9380600	571€

- i** Precio unidad. u/c= unidad caja.
- i** Necesario instalar collarín con el cubreaguas.
- i** Consultar página 91 para ver distancias de separación.



Pasamuros



Junta EPDM (T<120°C)

25 u/c

i



Sifón

Ø80	665-ZUWA9870080	29.13€	Ø80	665-ZUWA26C0080	4.6€	Ø80	665-ZUWA2047	106€
Ø100	665-ZUWA9870100	35.28€	Ø100	665-ZUWA26C0100	4.6€	Ø100		
Ø130	665-ZUWA9870130	36.8€	Ø130	665-ZUWA26C0130	4.6€	Ø130		
Ø150	665-ZUWA9870150	38.52€	Ø150	665-ZUWA26C0150	4.6€	Ø150		
Ø180	665-ZUWA9870180	48.89€	Ø180	665-ZUWA26C0180	6.15€	Ø180		
Ø200	665-ZUWA9870200	48.89€	Ø200	665-ZUWA26C0200	7.68€	Ø200		
Ø250	665-ZUWA9870250	61€	Ø250	665-ZUWA26C0250	10.73€	Ø250		
Ø300	665-ZUWA9870300	79€	Ø300	665-ZUWA26C0300	13.81€	Ø300		
Ø350	665-ZUWA9870350	89€	Ø350	665-ZUWA26C0350	16.87€	Ø350		
Ø400	665-ZUWA9870400	114€	Ø400	665-ZUWA26C0400	18.39€	Ø400		
Ø450	665-ZUWA9870450	147€	Ø450	665-ZUWA26C0450	19.94€	Ø450		
Ø500	665-ZUWA9870500	192€	Ø500	665-ZUWA26C0500	23€	Ø500		
Ø550	665-ZUWA9870550	209€	Ø550	665-ZUWA26C0550	26.08€	Ø550		
Ø600	665-ZUWA9870600	230€	Ø600	665-ZUWA26C0600	29.13€	Ø600		

i GARANTÍA DE CERO FUGAS



Junta de condensación
INCLUIDA



CARACTERÍSTICAS

- Nueva junta específica para condensación con mejores prestaciones contra la corrosión.
- Diseño exclusivo de piecerío (codos, te's colectores...) para garantizar la estanqueidad al agua en cualquier situación.
- Disponibilidad de sifones preparados específicamente para las instalaciones de condensación sobrepresionadas.
- En tramadas horizontales es **OBLIGATORIA** la aplicación de 3° de inclinación.

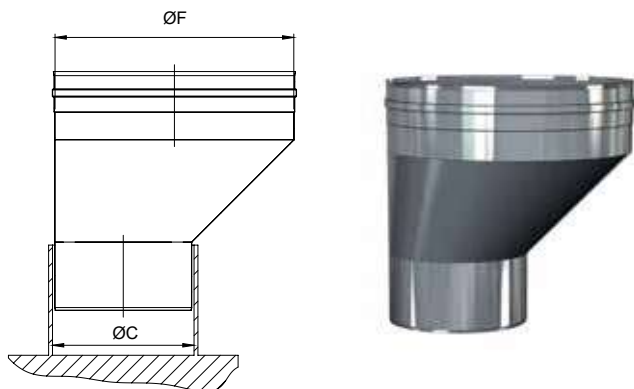




CHIMENEA INDIVIDUAL

Sistema EW - ECO CONDENSING

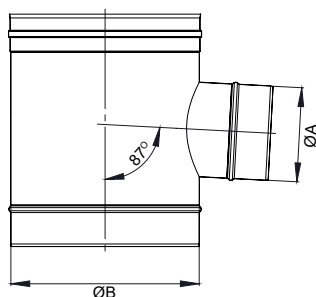
ADAPTADOR CALDERA MACHO EXCÉNTRICO



CÓDIGO	Ø A	Ø B	€
L02-EWEC37X00800080	Ø80	Ø80	33.72€
L02-EWEC37X00800100	Ø80	Ø100	83€
L02-EWEC37X00800130	Ø80	Ø130	84€
L02-EWEC37X01000080	Ø100	Ø80	84€
L02-EWEC37X01000100	Ø100	Ø100	36.8€
L02-EWEC37X01000130	Ø100	Ø130	85€
L02-EWEC37X01000150	Ø100	Ø150	101€
L02-EWEC37X01100080	Ø110	Ø80	84€
L02-EWEC37X01100100	Ø110	Ø100	85€
L02-EWEC37X01100130	Ø110	Ø130	85€
L02-EWEC37X01100150	Ø110	Ø150	101€
L02-EWEC37X01200080	Ø120	Ø80	85€
L02-EWEC37X01200100	Ø120	Ø100	85€
L02-EWEC37X01200130	Ø120	Ø130	85€
L02-EWEC37X01200150	Ø120	Ø150	101€
L02-EWEC37X01250080	Ø125	Ø80	85€
L02-EWEC37X01250100	Ø125	Ø100	85€
L02-EWEC37X01250130	Ø125	Ø130	39.98€
L02-EWEC37X01250150	Ø125	Ø150	101€
L02-EWEC37X01300080	Ø130	Ø80	85€
L02-EWEC37X01300100	Ø130	Ø100	85€
L02-EWEC37X01300130	Ø130	Ø130	39.98€
L02-EWEC37X01300150	Ø130	Ø150	103€
L02-EWEC37X01300180	Ø130	Ø180	122€
L02-EWEC37X01350100	Ø135	Ø100	105€
L02-EWEC37X01350130	Ø135	Ø130	39.98€
L02-EWEC37X01350150	Ø135	Ø150	103€
L02-EWEC37X01350180	Ø135	Ø180	122€
L02-EWEC37X01400100	Ø140	Ø100	105€
L02-EWEC37X01400130	Ø140	Ø130	106€
L02-EWEC37X01400150	Ø140	Ø150	45.92€
L02-EWEC37X01400180	Ø140	Ø180	122€
L02-EWEC37X01500100	Ø150	Ø100	105€
L02-EWEC37X01500130	Ø150	Ø130	106€
L02-EWEC37X01500150	Ø150	Ø150	45.92€
L02-EWEC37X01500180	Ø150	Ø180	122€
L02-EWEC37X01500200	Ø150	Ø200	138€
L02-EWEC37X01600130	Ø160	Ø130	130€
L02-EWEC37X01600150	Ø160	Ø150	45.92€
L02-EWEC37X01600180	Ø160	Ø180	122€
L02-EWEC37X01600200	Ø160	Ø200	138€
L02-EWEC37X01750130	Ø175	Ø130	130€
L02-EWEC37X01750150	Ø175	Ø150	124€
L02-EWEC37X01750180	Ø175	Ø180	55€

L02-EWEC37X01750200	Ø175	Ø200	138€
L02-EWEC37X01800130	Ø180	Ø130	130€
L02-EWEC37X01800150	Ø180	Ø150	124€
L02-EWEC37X01800180	Ø180	Ø180	55€
L02-EWEC37X01800200	Ø180	Ø200	143€
L02-EWEC37X01800250	Ø180	Ø250	153€
L02-EWEC37X02000150	Ø200	Ø150	143€
L02-EWEC37X02000180	Ø200	Ø180	143€
L02-EWEC37X02000200	Ø200	Ø200	63€
L02-EWEC37X02000250	Ø200	Ø250	156€
L02-EWEC37X02000300	Ø200	Ø300	207€
L02-EWEC37X02250180	Ø225	Ø180	148€
L02-EWEC37X02250200	Ø225	Ø200	151€
L02-EWEC37X02250250	Ø225	Ø250	156€
L02-EWEC37X02250300	Ø225	Ø300	207€
L02-EWEC37X02500180	Ø250	Ø180	148€
L02-EWEC37X02500200	Ø250	Ø200	151€
L02-EWEC37X02500250	Ø250	Ø250	83€
L02-EWEC37X02500300	Ø250	Ø300	209€
L02-EWEC37X02500350	Ø250	Ø350	208€
L02-EWEC37X03000200	Ø300	Ø200	198€
L02-EWEC37X03000250	Ø300	Ø250	207€
L02-EWEC37X03000300	Ø300	Ø300	98€
L02-EWEC37X03000350	Ø300	Ø350	214€
L02-EWEC37X03000400	Ø300	Ø400	240€
L02-EWEC37X03500250	Ø350	Ø250	238€
L02-EWEC37X03500300	Ø350	Ø300	249€
L02-EWEC37X03500350	Ø350	Ø350	106€
L02-EWEC37X03500400	Ø350	Ø400	252€
L02-EWEC37X03500450	Ø350	Ø450	397€
L02-EWEC37X04000300	Ø400	Ø300	278€
L02-EWEC37X04000350	Ø400	Ø350	250€
L02-EWEC37X04000400	Ø400	Ø400	115€
L02-EWEC37X04000450	Ø400	Ø450	403€
L02-EWEC37X04000500	Ø400	Ø500	538€
L02-EWEC37X04500350	Ø450	Ø350	338€
L02-EWEC37X04500400	Ø450	Ø400	345€
L02-EWEC37X04500450	Ø450	Ø450	162€
L02-EWEC37X04500500	Ø450	Ø500	550€
L02-EWEC37X04500550	Ø450	Ø550	981€
L02-EWEC37X05000400	Ø500	Ø400	347€
L02-EWEC37X05000450	Ø500	Ø450	418€
L02-EWEC37X05000500	Ø500	Ø500	230€
L02-EWEC37X05000550	Ø500	Ø550	993€
L02-EWEC37X05000600	Ø500	Ø600	1034€
L02-EWEC37X05500450	Ø550	Ø450	599€
L02-EWEC37X05500500	Ø550	Ø500	799€
L02-EWEC37X05500550	Ø550	Ø550	321€
L02-EWEC37X05500600	Ø550	Ø600	1049€
L02-EWEC37X06000500	Ø600	Ø500	832€
L02-EWEC37X06000550	Ø600	Ø550	1042€
L02-EWEC37X06000600	Ø600	Ø600	378€

TE 87° CON BOCA REDUCIDA (para instalación en cascada)



CÓDIGO	Ø A	Ø B	€
L02-EWECT87M00800100	Ø80	Ø100	111€
L02-EWECT87M00800130	Ø80	Ø130	130€
L02-EWECT87M00800150	Ø80	Ø150	157€
L02-EWECT87M00800180	Ø80	Ø180	167€
L02-EWECT87M00800200	Ø80	Ø200	209€
L02-EWECT87M00800250	Ø80	Ø250	252€
L02-EWECT87M00800300	Ø80	Ø300	299€
L02-EWECT87M00800350	Ø80	Ø350	308€
L02-EWECT87M00800400	Ø80	Ø400	355€
L02-EWECT87M00800450	Ø80	Ø450	540€
L02-EWECT87M00800500	Ø80	Ø500	655€
L02-EWECT87M00800550	Ø80	Ø550	819€
L02-EWECT87M00800600	Ø80	Ø600	934€
L02-EWECT87M01000130	Ø100	Ø130	130€
L02-EWECT87M01000150	Ø100	Ø150	157€
L02-EWECT87M01000180	Ø100	Ø180	167€
L02-EWECT87M01000200	Ø100	Ø200	209€
L02-EWECT87M01000250	Ø100	Ø250	252€
L02-EWECT87M01000300	Ø100	Ø300	299€
L02-EWECT87M01000350	Ø100	Ø350	308€
L02-EWECT87M01000400	Ø100	Ø400	355€
L02-EWECT87M01000450	Ø100	Ø450	540€
L02-EWECT87M01000500	Ø100	Ø500	655€
L02-EWECT87M01000550	Ø100	Ø550	819€
L02-EWECT87M01000600	Ø100	Ø600	934€
L02-EWECT87M01300150	Ø130	Ø150	157€
L02-EWECT87M01300180	Ø130	Ø180	167€
L02-EWECT87M01300200	Ø130	Ø200	209€
L02-EWECT87M01300250	Ø130	Ø250	252€
L02-EWECT87M01300300	Ø130	Ø300	299€
L02-EWECT87M01300350	Ø130	Ø350	308€
L02-EWECT87M01300400	Ø130	Ø400	355€
L02-EWECT87M01300450	Ø130	Ø450	540€
L02-EWECT87M01300500	Ø130	Ø500	655€
L02-EWECT87M01300550	Ø130	Ø550	819€
L02-EWECT87M01300600	Ø130	Ø600	934€
L02-EWECT87M01500180	Ø150	Ø180	167€
L02-EWECT87M01500200	Ø150	Ø200	209€
L02-EWECT87M01500250	Ø150	Ø250	252€
L02-EWECT87M01500300	Ø150	Ø300	299€
L02-EWECT87M01500350	Ø150	Ø350	308€
L02-EWECT87M01500400	Ø150	Ø400	355€
L02-EWECT87M01500450	Ø150	Ø450	540€
L02-EWECT87M01500500	Ø150	Ø500	655€

L02-EWECT87M01500550	Ø150	Ø550	819€
L02-EWECT87M01500600	Ø150	Ø600	934€
L02-EWECT87M01800200	Ø180	Ø200	209€
L02-EWECT87M01800250	Ø180	Ø250	252€
L02-EWECT87M01800300	Ø180	Ø300	299€
L02-EWECT87M01800350	Ø180	Ø350	308€
L02-EWECT87M01800400	Ø180	Ø400	355€
L02-EWECT87M01800450	Ø180	Ø450	540€
L02-EWECT87M01800500	Ø180	Ø500	655€
L02-EWECT87M01800550	Ø180	Ø550	819€
L02-EWECT87M01800600	Ø180	Ø600	934€
L02-EWECT87M02000250	Ø200	Ø250	252€
L02-EWECT87M02000300	Ø200	Ø300	299€
L02-EWECT87M02000350	Ø200	Ø350	308€
L02-EWECT87M02000400	Ø200	Ø400	355€
L02-EWECT87M02000450	Ø200	Ø450	540€
L02-EWECT87M02000500	Ø200	Ø500	655€
L02-EWECT87M02000550	Ø200	Ø550	819€
L02-EWECT87M02000600	Ø200	Ø600	934€
L02-EWECT87M02500300	Ø250	Ø300	299€
L02-EWECT87M02500350	Ø250	Ø350	308€
L02-EWECT87M02500400	Ø250	Ø400	355€
L02-EWECT87M02500450	Ø250	Ø450	540€
L02-EWECT87M02500500	Ø250	Ø500	655€
L02-EWECT87M02500550	Ø250	Ø550	819€
L02-EWECT87M02500600	Ø250	Ø600	934€
L02-EWECT87M03000350	Ø300	Ø350	308€
L02-EWECT87M03000400	Ø300	Ø400	355€
L02-EWECT87M03000450	Ø300	Ø450	540€
L02-EWECT87M03000500	Ø300	Ø500	655€
L02-EWECT87M03000550	Ø300	Ø550	819€
L02-EWECT87M03000600	Ø300	Ø600	934€
L02-EWECT87M03500400	Ø350	Ø400	355€
L02-EWECT87M03500450	Ø350	Ø450	540€
L02-EWECT87M03500500	Ø350	Ø500	655€
L02-EWECT87M03500550	Ø350	Ø550	819€
L02-EWECT87M03500600	Ø350	Ø600	934€
L02-EWECT87M04000450	Ø400	Ø450	540€
L02-EWECT87M04000500	Ø400	Ø500	655€
L02-EWECT87M04000550	Ø400	Ø550	819€
L02-EWECT87M04000600	Ø400	Ø600	934€
L02-EWECT87M04500500	Ø450	Ø500	655€
L02-EWECT87M04500550	Ø450	Ø550	819€
L02-EWECT87M04500600	Ø450	Ø600	934€
L02-EWECT87M05000550	Ø500	Ø550	819€
L02-EWECT87M05000600	Ø500	Ø600	934€
L02-EWECT87M05500600	Ø550	Ø600	934€



CHIMENEA INDIVIDUAL

Sistema EW - ECO 316

Chimenea modular metálica para evacuación de humos y gases de los productos de la combustión de simple pared fabricada en acero inoxidable.

MATERIAL

AISI 316L

ACABADO EXTERIOR

Brillante

Colores RAL hasta 200°C (consultar precios)

ESPEORES (mm)

0,4 - 0,5 - 0,6 - 0,8 (según el diámetro)

DIÁMETROS DISPONIBLES (mm)

Ø80 a Ø800

SISTEMA DE UNIÓN

Conexión macho-hembra con **abrazadera de unión sencilla**

NIVEL DE ESTANQUEIDAD

T--- N1: Sin necesidad de junta.

T200 - P1: con junta de estanqueidad (EW26Ø)*.

Para incluir la junta de estanqueidad (T<200°C) preinstalada de fábrica sustituir el código 671 por L08*. Excepto en terminales.



*con junta de estanqueidad

APLICACIONES

- Calderas y estufas de combustibles sólidos



CARACTERÍSTICAS

- Instalación por patinillo interior
- Temperatura de trabajo hasta 600°C
- **Soldadura TIG/LÁSER** en continuo en todas las piezas
- Abrazadera de unión **NO INCLUIDA**
- Posibilidad de **corte de módulos rectos a medida en obra**

CERTIFICADO CE

0036 CPR 9174 029

CLASIFICACIONES CE (UNE-EN 1856-1)

T600 - N1 - D - V2 - L50040 - G(100)

T400 - N1 - W - V2 - L50040 - O(50)

T200 - P1 - W - V2 - L50040 - O(00) (con junta de estanqueidad T<200°C)



Módulo recto 1000mm



Módulo recto 500mm



Módulo recto 250mm



Módulo recto regulable
400-560mm



Módulo recto regulable
560-920mm

Ø80	671-EWEC130080	41.48€	Ø80	671-EWEC140080	29.13€	Ø80	671-EWEC150080	21.47€	Ø80	671-EWEC5440080	69€	Ø80	671-EWEC5450080	82€
Ø100	671-EWEC130100	48.89€	Ø100	671-EWEC140100	30.65€	Ø100	671-EWEC150100	23€	Ø100	671-EWEC5440100	77€	Ø100	671-EWEC5450100	91€
Ø130	671-EWEC130130	67€	Ø130	671-EWEC140130	36.8€	Ø130	671-EWEC150130	26.08€	Ø130	671-EWEC5440130	84€	Ø130	671-EWEC5450130	101€
Ø150	671-EWEC130150	74€	Ø150	671-EWEC140150	39.98€	Ø150	671-EWEC150150	27.59€	Ø150	671-EWEC5440150	104€	Ø150	671-EWEC5450150	125€
Ø180	671-EWEC130180	85€	Ø180	671-EWEC140180	44.43€	Ø180	671-EWEC150180	29.13€	Ø180	671-EWEC5440180	124€	Ø180	671-EWEC5450180	148€
Ø200	671-EWEC130200	94€	Ø200	671-EWEC140200	52€	Ø200	671-EWEC150200	30.65€	Ø200	671-EWEC5440200	143€	Ø200	671-EWEC5450200	173€
Ø250	671-EWEC130250	124€	Ø250	671-EWEC140250	67€	Ø250	671-EWEC150250	35.28€	Ø250	671-EWEC5440250	175€	Ø250	671-EWEC5450250	209€
Ø300	671-EWEC130300	148€	Ø300	671-EWEC140300	79€	Ø300	671-EWEC150300	41.48€	Ø300	671-EWEC5440300	208€	Ø300	671-EWEC5450300	253€
Ø350	671-EWEC130350	199€	Ø350	671-EWEC140350	101€	Ø350	671-EWEC150350	47.4€	Ø350	671-EWEC5440350	230€	Ø350	671-EWEC5450350	277€
Ø400	671-EWEC130400	225€	Ø400	671-EWEC140400	111€	Ø400	671-EWEC150400	50€	Ø400	671-EWEC5440400	252€	Ø400	671-EWEC5450400	305€
Ø450	671-EWEC130450	274€	Ø450	671-EWEC140450	151€	Ø450	671-EWEC150450	80€	Ø450	671-EWEC5440450	308€	Ø450	671-EWEC5450450	338€
Ø500	671-EWEC130500	324€	Ø500	671-EWEC140500	200€	Ø500	671-EWEC150500	119€	Ø500	671-EWEC5440500	337€	Ø500	671-EWEC5450500	377€
Ø550	671-EWEC130550	374€	Ø550	671-EWEC140550	233€	Ø550	671-EWEC150550	143€	Ø550	671-EWEC5440550	365€	Ø550	671-EWEC5450550	421€
Ø600	671-EWEC130600	404€	Ø600	671-EWEC140600	242€	Ø600	671-EWEC150600	144€	Ø600	671-EWEC5440600	393€	Ø600	671-EWEC5450600	460€
Ø650	671-EWEC130650	427€	Ø650	671-EWEC140650	253€	Ø650	671-EWEC150650	146€	Ø650	671-EWEC5440650	414€	Ø650	671-EWEC5450650	482€
Ø700	671-EWEC130700	533€	Ø700	671-EWEC140700	316€	Ø700	671-EWEC150700	180€	Ø700	671-EWEC5440700	518€	Ø700	671-EWEC5450700	603€
Ø750	671-EWEC130750	556€	Ø750	671-EWEC140750	331€	Ø750	671-EWEC150750	190€	Ø750	671-EWEC5440750	537€	Ø750	671-EWEC5450750	628€
Ø800	671-EWEC130800	603€	Ø800	671-EWEC140800	358€	Ø800	671-EWEC150800	207€	Ø800	671-EWEC5440800	585€	Ø800	671-EWEC5450800	687€



Módulo de descenso



Codo 15°



Codo 30°



Codo 45°



Codo 60°

Ø80	671-EWEC14680080	67€	Ø80	671-EWEC160080	21.47€	Ø80	671-EWEC170080	21.47€	Ø80	671-EWEC180080	21.47€	Ø80	671-EWEC840080	29.13€
Ø100	671-EWEC14680100	80€	Ø100	671-EWEC160100	23€	Ø100	671-EWEC170100	23€	Ø100	671-EWEC180100	23€	Ø100	671-EWEC840100	30.65€
Ø130	671-EWEC14680130	105€	Ø130	671-EWEC160130	27.59€	Ø130	671-EWEC170130	27.59€	Ø130	671-EWEC180130	27.59€	Ø130	671-EWEC840130	35.28€
Ø150	671-EWEC14680150	116€	Ø150	671-EWEC160150	35.28€	Ø150	671-EWEC170150	35.28€	Ø150	671-EWEC180150	35.28€	Ø150	671-EWEC840150	42.96€
Ø180	671-EWEC14680180	138€	Ø180	671-EWEC160180	42.96€	Ø180	671-EWEC170180	42.96€	Ø180	671-EWEC180180	42.96€	Ø180	671-EWEC840180	50€
Ø200	671-EWEC14680200	156€	Ø200	671-EWEC160200	48.89€	Ø200	671-EWEC170200	48.89€	Ø200	671-EWEC180200	48.89€	Ø200	671-EWEC840200	62€
Ø250	671-EWEC14680250	203€	Ø250	671-EWEC160250	58€	Ø250	671-EWEC170250	58€	Ø250	671-EWEC180250	58€	Ø250	671-EWEC840250	77€
Ø300	671-EWEC14680300	242€	Ø300	671-EWEC160300	84€	Ø300	671-EWEC170300	84€	Ø300	671-EWEC180300	84€	Ø300	671-EWEC840300	103€
Ø350	671-EWEC14680350	324€	Ø350	671-EWEC160350	116€	Ø350	671-EWEC170350	116€	Ø350	671-EWEC180350	116€	Ø350	671-EWEC840350	135€
Ø400	671-EWEC14680400	367€	Ø400	671-EWEC160400	142€	Ø400	671-EWEC170400	142€	Ø400	671-EWEC180400	142€	Ø400	671-EWEC840400	158€
Ø450	671-EWEC14680450	445€	Ø450	671-EWEC160450	208€	Ø450	671-EWEC170450	208€	Ø450	671-EWEC180450	208€	Ø450	671-EWEC840450	235€
Ø500	671-EWEC14680500	533€	Ø500	671-EWEC160500	238€	Ø500	671-EWEC170500	238€	Ø500	671-EWEC180500	238€	Ø500	671-EWEC840500	264€
Ø550	671-EWEC14680550	611€	Ø550	671-EWEC160550	279€	Ø550	671-EWEC170550	279€	Ø550	671-EWEC180550	279€	Ø550	671-EWEC840550	293€
Ø600	671-EWEC14680600	661€	Ø600	671-EWEC160600	301€	Ø600	671-EWEC170600	301€	Ø600	671-EWEC180600	301€	Ø600	671-EWEC840600	316€
Ø650	671-EWEC14680650	698€	Ø650	671-EWEC160650	314€	Ø650	671-EWEC170650	314€	Ø650	671-EWEC180650	314€	Ø650	-	-
Ø700	671-EWEC14680700	870€	Ø700	671-EWEC160700	392€	Ø700	671-EWEC170700	392€	Ø700	671-EWEC180700	392€	Ø700	-	-
Ø750	671-EWEC14680750	909€	Ø750	671-EWEC160750	405€	Ø750	671-EWEC170750	405€	Ø750	671-EWEC180750	405€	Ø750	-	-
Ø800	671-EWEC14680800	991€	Ø800	671-EWEC160800	444€	Ø800	671-EWEC170800	444€	Ø800	671-EWEC180800	444€	Ø800	-	-



CHIMENEA INDIVIDUAL

Sistema EW - ECO 316



Codo 90°



Codo 0°-90°
Multidireccional



Te 90°



Te 135°



Colector de hollín

Ø80	671-EWEC600080	30.65€	Ø80	671-EWEC1010080	69€	Ø80	671-EWEC3170080	63€	Ø80	671-EWEC120080	77€	Ø80	671-EWEC5510080	29.13€
Ø100	671-EWEC600100	35.28€	Ø100	671-EWEC1010100	69€	Ø100	671-EWEC3170100	74€	Ø100	671-EWEC120100	84€	Ø100	671-EWEC5510100	30.65€
Ø130	671-EWEC600130	39.98€	Ø130	671-EWEC1010130	80€	Ø130	671-EWEC3170130	85€	Ø130	671-EWEC120130	90€	Ø130	671-EWEC5510130	36.8€
Ø150	671-EWEC600150	47.4€	Ø150	671-EWEC1010150	94€	Ø150	671-EWEC3170150	103€	Ø150	671-EWEC120150	113€	Ø150	671-EWEC5510150	39.98€
Ø180	671-EWEC600180	58€	Ø180	671-EWEC1010180	114€	Ø180	671-EWEC3170180	105€	Ø180	671-EWEC120180	132€	Ø180	671-EWEC5510180	45.92€
Ø200	671-EWEC600200	70€	Ø200	671-EWEC1010200	131€	Ø200	671-EWEC3170200	133€	Ø200	671-EWEC120200	151€	Ø200	671-EWEC5510200	48.89€
Ø250	671-EWEC600250	89€	Ø250	671-EWEC1010250	158€	Ø250	671-EWEC3170250	158€	Ø250	671-EWEC120250	188€	Ø250	671-EWEC5510250	58€
Ø300	671-EWEC600300	114€	Ø300	-	-	Ø300	671-EWEC3170300	187€	Ø300	671-EWEC120300	237€	Ø300	671-EWEC5510300	74€
Ø350	671-EWEC600350	151€	Ø350	-	-	Ø350	671-EWEC3170350	222€	Ø350	671-EWEC120350	259€	Ø350	671-EWEC5510350	89€
Ø400	671-EWEC600400	175€	Ø400	-	-	Ø400	671-EWEC3170400	255€	Ø400	671-EWEC120400	286€	Ø400	671-EWEC5510400	115€
Ø450	671-EWEC600450	256€	Ø450	-	-	Ø450	671-EWEC3170450	400€	Ø450	671-EWEC120450	444€	Ø450	671-EWEC5510450	158€
Ø500	671-EWEC600500	288€	Ø500	-	-	Ø500	671-EWEC3170500	486€	Ø500	671-EWEC120500	518€	Ø500	671-EWEC5510500	170€
Ø550	671-EWEC600550	318€	Ø550	-	-	Ø550	671-EWEC3170550	615€	Ø550	671-EWEC120550	646€	Ø550	671-EWEC5510550	230€
Ø600	671-EWEC600600	348€	Ø600	-	-	Ø600	671-EWEC3170600	696€	Ø600	671-EWEC120600	1495€	Ø600	671-EWEC5510600	238€
Ø650	-	-	Ø650	-	-	Ø650	671-EWEC3170650	735€	Ø650	671-EWEC120650	1580€	Ø650	671-EWEC5510650	251€
Ø700	-	-	Ø700	-	-	Ø700	671-EWEC3170700	912€	Ø700	671-EWEC120700	1966€	Ø700	671-EWEC5510700	314€
Ø750	-	-	Ø750	-	-	Ø750	671-EWEC3170750	954€	Ø750	671-EWEC120750	2056€	Ø750	671-EWEC5510750	323€
Ø800	-	-	Ø800	-	-	Ø800	671-EWEC3170800	1039€	Ø800	671-EWEC120800	2239€	Ø800	671-EWEC5510800	353€



Colector de hollín con
desagüe



Codo 90° con tapa de
inspección P1



Módulo de inspección



Módulo de inspección con
tapa 200 Pa (P1)



Módulo de inspección con
tapa 40 Pa (N1)

Ø80	671-EWEC440080	36.8€	Ø80	671-EWEC19AL0080	93€	Ø80	671-EWEC5430080	38.52€	Ø80	671-EWEC5490080	134€	Ø80	671-EWEC680080	79€
Ø100	671-EWEC440100	39.98€	Ø100	671-EWEC19AL0100	113€	Ø100	671-EWEC5430100	42.96€	Ø100	671-EWEC5490100	146€	Ø100	671-EWEC680100	84€
Ø130	671-EWEC440130	44.43€	Ø130	671-EWEC19AL0130	121€	Ø130	671-EWEC5430130	45.92€	Ø130	671-EWEC5490130	156€	Ø130	671-EWEC680130	94€
Ø150	671-EWEC440150	45.92€	Ø150	671-EWEC19AL0150	153€	Ø150	671-EWEC5430150	58€	Ø150	671-EWEC5490150	160€	Ø150	671-EWEC680150	116€
Ø180	671-EWEC440180	47.4€	Ø180	671-EWEC19AL0180	188€	Ø180	671-EWEC5430180	70€	Ø180	671-EWEC5490180	169€	Ø180	671-EWEC680180	143€
Ø200	671-EWEC440200	48.89€	Ø200	671-EWEC19AL0200	231€	Ø200	671-EWEC5430200	79€	Ø200	671-EWEC5490200	177€	Ø200	671-EWEC680200	160€
Ø250	671-EWEC440250	69€	Ø250	671-EWEC19AL0250	273€	Ø250	671-EWEC5430250	94€	Ø250	671-EWEC5490250	209€	Ø250	671-EWEC680250	199€
Ø300	671-EWEC440300	82€	Ø300	671-EWEC19AL0300	304€	Ø300	671-EWEC5430300	114€	Ø300	671-EWEC5490300	228€	Ø300	671-EWEC680300	237€
Ø350	671-EWEC440350	101€	Ø350	671-EWEC19AL0350	364€	Ø350	671-EWEC5430350	124€	Ø350	671-EWEC5490350	264€	Ø350	671-EWEC680350	258€
Ø400	671-EWEC440400	176€	Ø400	671-EWEC19AL0400	432€	Ø400	671-EWEC5430400	135€	Ø400	671-EWEC5490400	377€	Ø400	671-EWEC680400	286€
Ø450	671-EWEC440450	225€	Ø450	671-EWEC19AL0450	662€	Ø450	671-EWEC5430450	194€	Ø450	671-EWEC5490450	407€	Ø450	671-EWEC680450	403€
Ø500	671-EWEC440500	255€	Ø500	671-EWEC19AL0500	756€	Ø500	671-EWEC5430500	230€	Ø500	671-EWEC5490500	414€	Ø500	671-EWEC680500	530€
Ø550	671-EWEC440550	277€	Ø550	671-EWEC19AL0550	916€	Ø550	671-EWEC5430550	242€	Ø550	671-EWEC5490550	434€	Ø550	671-EWEC680550	687€
Ø600	671-EWEC440600	281€	Ø600	671-EWEC19AL0600	1091€	Ø600	671-EWEC5430600	256€	Ø600	671-EWEC5490600	501€	Ø600	671-EWEC680600	742€
Ø650	671-EWEC440650	298€	Ø650	-	-	Ø650	671-EWEC5430650	271€	Ø650	671-EWEC5490650	512€	Ø650	671-EWEC680650	782€
Ø700	671-EWEC440700	369€	Ø700	-	-	Ø700	671-EWEC5430700	338€	Ø700	671-EWEC5490700	518€	Ø700	671-EWEC680700	972€
Ø750	671-EWEC440750	386€	Ø750	-	-	Ø750	671-EWEC5430750	348€	Ø750	671-EWEC5490750	537€	Ø750	671-EWEC680750	1017€
Ø800	671-EWEC440800	423€	Ø800	-	-	Ø800	671-EWEC5430800	384€	Ø800	671-EWEC5490800	585€	Ø800	671-EWEC680800	1105€

i En los diámetros Ø80 y Ø100 las lamas sobresalen del diámetro del tubo.
i Para ángulos diferentes de 90° se produce un cierto desplazamiento del eje.



Módulo temperatura humos



Terminal salida libre



Terminal anti-lluvia



Terminal anti-viento



Terminal horizontal con rejilla

Ø80	671-EWEC870080	214€	Ø80	671-EWEC320080	54€	Ø80	671-EWEC5260080	76€	Ø80	671-EWEC5270080	113€	Ø80	671-EWEC5320080	62€
Ø100	671-EWEC870100	221€	Ø100	671-EWEC320100	61€	Ø100	671-EWEC5260100	84€	Ø100	671-EWEC5270100	124€	Ø100	671-EWEC5320100	69€
Ø130	671-EWEC870130	267€	Ø130	671-EWEC320130	69€	Ø130	671-EWEC5260130	93€	Ø130	671-EWEC5270130	135€	Ø130	671-EWEC5320130	77€
Ø150	671-EWEC870150	331€	Ø150	671-EWEC320150	84€	Ø150	671-EWEC5260150	116€	Ø150	671-EWEC5270150	173€	Ø150	671-EWEC5320150	93€
Ø180	671-EWEC870180	393€	Ø180	671-EWEC320180	101€	Ø180	671-EWEC5260180	142€	Ø180	671-EWEC5270180	200€	Ø180	671-EWEC5320180	114€
Ø200	671-EWEC870200	451€	Ø200	671-EWEC320200	114€	Ø200	671-EWEC5260200	160€	Ø200	671-EWEC5270200	233€	Ø200	671-EWEC5320200	130€
Ø250	671-EWEC870250	564€	Ø250	671-EWEC320250	142€	Ø250	671-EWEC5260250	198€	Ø250	671-EWEC5270250	286€	Ø250	671-EWEC5320250	158€
Ø300	671-EWEC870300	676€	Ø300	671-EWEC320300	168€	Ø300	671-EWEC5260300	236€	Ø300	671-EWEC5270300	343€	Ø300	671-EWEC5320300	190€
Ø350	671-EWEC870350	744€	Ø350	671-EWEC320350	184€	Ø350	671-EWEC5260350	258€	Ø350	671-EWEC5270350	401€	Ø350	671-EWEC5320350	207€
Ø400	671-EWEC870400	819€	Ø400	671-EWEC320400	203€	Ø400	671-EWEC5260400	285€	Ø400	671-EWEC5270400	502€	Ø400	671-EWEC5320400	228€
Ø450	671-EWEC870450	893€	Ø450	671-EWEC320450	253€	Ø450	-	-	Ø450	-	-	Ø450	671-EWEC5320450	285€
Ø500	671-EWEC870500	969€	Ø500	671-EWEC320500	273€	Ø500	-	-	Ø500	-	-	Ø500	671-EWEC5320500	308€
Ø550	671-EWEC870550	1056€	Ø550	671-EWEC320550	347€	Ø550	-	-	Ø550	-	-	Ø550	671-EWEC5320550	393€
Ø600	671-EWEC870600	1143€	Ø600	671-EWEC320600	375€	Ø600	-	-	Ø600	-	-	Ø600	671-EWEC5320600	426€
Ø650	671-EWEC870650	1208€	Ø650	671-EWEC320650	393€	Ø650	-	-	Ø650	-	-	Ø650	671-EWEC5320650	445€
Ø700	671-EWEC870700	1501€	Ø700	671-EWEC320700	491€	Ø700	-	-	Ø700	-	-	Ø700	671-EWEC5320700	557€
Ø750	671-EWEC870750	1569€	Ø750	671-EWEC320750	511€	Ø750	-	-	Ø750	-	-	Ø750	671-EWEC5320750	581€
Ø800	671-EWEC870800	1714€	Ø800	671-EWEC320800	558€	Ø800	-	-	Ø800	-	-	Ø800	671-EWEC5320800	629€



Terminal Gas



Terminal GAS light



Regulador de tiro



Estabilizador de tiro (adaptador + clapeta)



Adaptador a Hurricane

Ø80	-	-	Ø80	671-EWEC43500080	207€	Ø80	671-EWEC5310080	132€	Ø80	671-EWEC9700080	179€	Ø80	-	-
Ø100	-	-	Ø100	671-EWEC43500100	221€	Ø100	671-EWEC5310100	131€	Ø100	671-EWEC9700100	188€	Ø100	-	-
Ø130	671-EWEC14540130	318€	Ø130	671-EWEC43500130	238€	Ø130	671-EWEC5310130	131€	Ø130	671-EWEC9700130	192€	Ø130	671-EWEC44760130	83€
Ø150	671-EWEC14540150	356€	Ø150	671-EWEC43500150	278€	Ø150	671-EWEC5310150	151€	Ø150	671-EWEC9700150	221€	Ø150	671-EWEC44760150	83€
Ø180	671-EWEC14540180	393€	Ø180	671-EWEC43500180	304€	Ø180	671-EWEC5310180	174€	Ø180	671-EWEC9700180	230€	Ø180	671-EWEC44760180	93€
Ø200	671-EWEC14540200	497€	Ø200	671-EWEC43500200	338€	Ø200	671-EWEC5310200	199€	Ø200	671-EWEC9700200	255€	Ø200	671-EWEC44760200	121€
Ø250	671-EWEC14540250	605€	Ø250	671-EWEC43500250	446€	Ø250	671-EWEC5310250	283€	Ø250	671-EWEC9700250	274€	Ø250	671-EWEC44760250	142€
Ø300	671-EWEC14540300	690€	Ø300	671-EWEC43500300	581€	Ø300	671-EWEC5310300	383€	Ø300	671-EWEC9700300	316€	Ø300	671-EWEC44760300	180€
Ø350	671-EWEC14540350	908€	Ø350	-	-	Ø350	671-EWEC5310350	436€	Ø350	671-EWEC9700350	340€	Ø350	-	-
Ø400	671-EWEC14540400	1011€	Ø400	-	-	Ø400	671-EWEC5310400	564€	Ø400	671-EWEC9700400	348€	Ø400	-	-
Ø450	671-EWEC14540450	1225€	Ø450	-	-	Ø450	671-EWEC5310450	658€	Ø450	671-EWEC9700450	368€	Ø450	-	-
Ø500	671-EWEC14540500	1556€	Ø500	-	-	Ø500	671-EWEC5310500	760€	Ø500	671-EWEC9700500	386€	Ø500	-	-
Ø550	671-EWEC14540550	1746€	Ø550	-	-	Ø550	671-EWEC5310550	782€	Ø550	671-EWEC9700550	389€	Ø550	-	-
Ø600	671-EWEC14540600	1926€	Ø600	-	-	Ø600	671-EWEC5310600	755€	Ø600	671-EWEC9700600	413€	Ø600	-	-
Ø650	671-EWEC14540650	2040€	Ø650	-	-	Ø650	671-EWEC5310650	883€	Ø650	671-EWEC9700650	432€	Ø650	-	-
Ø700	671-EWEC14540700	2537€	Ø700	-	-	Ø700	671-EWEC5310700	1086€	Ø700	671-EWEC9700700	539€	Ø700	-	-
Ø750	671-EWEC14540750	2651€	Ø750	-	-	Ø750	671-EWEC5310750	1254€	Ø750	671-EWEC9700750	563€	Ø750	-	-
Ø800	671-EWEC14540800	2890€	Ø800	-	-	Ø800	671-EWEC5310800	1531€	Ø800	671-EWEC9700800	616€	Ø800	-	-



CHIMENEA INDIVIDUAL

Sistema EW - ECO 316



Manguito hembra-hembra



Manguito macho-macho



Soporte de carga regulable



Abrazadera de unión 1.0



Abrazadera fijación pared regulable 50-80mm

Ø80	671-EWEC6130080	13.81€	Ø80	671-EWEC9720080	13.81€	Ø80	671-EWEC3790080	63€	Ø80	665-ZUWA450080	6.15€	Ø80	665-ZUWA5560080	29.13€
Ø100	671-EWEC6130100	21.47€	Ø100	671-EWEC9720100	21.47€	Ø100	671-EWEC3790100	72€	Ø100	665-ZUWA450100	6.15€	Ø100	665-ZUWA5560100	32.19€
Ø130	671-EWEC6130130	26.08€	Ø130	671-EWEC9720130	27.59€	Ø130	671-EWEC3790130	79€	Ø130	665-ZUWA450130	6.15€	Ø130	665-ZUWA5560130	35.28€
Ø150	671-EWEC6130150	30.65€	Ø150	671-EWEC9720150	30.65€	Ø150	671-EWEC3790150	94€	Ø150	665-ZUWA450150	7.68€	Ø150	665-ZUWA5560150	36.8€
Ø180	671-EWEC6130180	39.98€	Ø180	671-EWEC9720180	39.98€	Ø180	671-EWEC3790180	116€	Ø180	665-ZUWA450180	9.19€	Ø180	665-ZUWA5560180	36.8€
Ø200	671-EWEC6130200	41.48€	Ø200	671-EWEC9720200	41.48€	Ø200	671-EWEC3790200	131€	Ø200	665-ZUWA450200	10.73€	Ø200	665-ZUWA5560200	42.96€
Ø250	671-EWEC6130250	45.92€	Ø250	671-EWEC9720250	45.92€	Ø250	671-EWEC3790250	162€	Ø250	665-ZUWA450250	19.94€	Ø250	665-ZUWA5560250	57€
Ø300	671-EWEC6130300	50€	Ø300	671-EWEC9720300	50€	Ø300	671-EWEC3790300	194€	Ø300	665-ZUWA450300	24.54€	Ø300	665-ZUWA5560300	60€
Ø350	671-EWEC6130350	62€	Ø350	671-EWEC9720350	62€	Ø350	671-EWEC3790350	210€	Ø350	665-ZUWA450350	27.59€	Ø350	665-ZUWA5560350	63€
Ø400	671-EWEC6130400	84€	Ø400	671-EWEC9720400	84€	Ø400	671-EWEC3790400	233€	Ø400	665-ZUWA450400	35.28€	Ø400	665-ZUWA5560400	83€
Ø450	671-EWEC6130450	95€	Ø450	671-EWEC9720450	95€	Ø450	671-EWEC3790450	343€	Ø450	665-ZUWA450450	39.98€	Ø450	665-ZUWA5560450	92€
Ø500	671-EWEC6130500	121€	Ø500	671-EWEC9720500	121€	Ø500	671-EWEC3790500	481€	Ø500	665-ZUWA450500	44.43€	Ø500	-	-
Ø550	671-EWEC6130550	194€	Ø550	671-EWEC9720550	194€	Ø550	671-EWEC3790550	701€	Ø550	665-ZUWA450550	47.4€	Ø550	-	-
Ø600	671-EWEC6130600	222€	Ø600	671-EWEC9720600	222€	Ø600	671-EWEC3790600	757€	Ø600	665-ZUWA450600	55€	Ø600	-	-
Ø650	671-EWEC6130650	231€	Ø650	671-EWEC9720650	231€	Ø650	671-EWEC3790650	800€	Ø650	665-ZUWA450650	60€	Ø650	-	-
Ø700	671-EWEC6130700	287€	Ø700	671-EWEC9720700	287€	Ø700	671-EWEC3790700	994€	Ø700	665-ZUWA450700	73€	Ø700	-	-
Ø750	671-EWEC6130750	301€	Ø750	671-EWEC9720750	301€	Ø750	671-EWEC3790750	1039€	Ø750	665-ZUWA450750	89€	Ø750	-	-
Ø800	671-EWEC6130800	324€	Ø800	671-EWEC9720800	324€	Ø800	671-EWEC3790800	1132€	Ø800	665-ZUWA450800	98€	Ø800	-	-



Abrazadera fijación pared fija



Abrazadera fijación pared sencilla



Base de abrazadera distanciadora



Alas distanciadoras A



Alas distanciadoras B

Ø80	-	-	Ø80	665-ZUWA5350080	10.73€	Ø80	665-ZUWA14620080	36.8€	Ø80	665-ZUWA1462A	44.43€	Ø80	665-ZUWA1462B	61€
Ø100	-	-	Ø100	665-ZUWA5350100	13.81€	Ø100	665-ZUWA14620100	38.52€	Ø100		Ø100			
Ø130	-	-	Ø130	665-ZUWA5350130	13.81€	Ø130	665-ZUWA14620130	42.96€	Ø130		Ø130			
Ø150	-	-	Ø150	665-ZUWA5350150	18.39€	Ø150	665-ZUWA14620150	45.92€	Ø150		Ø150			
Ø180	-	-	Ø180	665-ZUWA5350180	24.54€	Ø180	665-ZUWA14620180	48.89€	Ø180		Ø180			
Ø200	-	-	Ø200	665-ZUWA5350200	27.59€	Ø200	665-ZUWA14620200	54€	Ø200		Ø200			
Ø250	-	-	Ø250	-	-	Ø250	665-ZUWA14620250	94€	Ø250		Ø250			
Ø300	-	-	Ø300	-	-	Ø300	665-ZUWA14620300	130€	Ø300		Ø300			
Ø350	-	-	Ø350	-	-	Ø350	665-ZUWA14620350	175€	Ø350		Ø350			
Ø400	-	-	Ø400	-	-	Ø400	665-ZUWA14620400	227€	Ø400		Ø400			
Ø450	-	-	Ø450	-	-	Ø450	665-ZUWA14620450	281€	Ø450		Ø450			
Ø500	665-ZUWA556F0500	116€	Ø500	-	-	Ø500	665-ZUWA14620500	309€	Ø500		Ø500			
Ø550	665-ZUWA556F0550	146€	Ø550	-	-	Ø550	665-ZUWA14620550	344€	Ø550		Ø550			
Ø600	665-ZUWA556F0600	175€	Ø600	-	-	Ø600	665-ZUWA14620600	388€	Ø600	Ø600				
Ø650	665-ZUWA556F0650	191€	Ø650	-	-	Ø650	665-ZUWA14620650	418€	Ø650	Ø650				
Ø700	665-ZUWA556F0700	249€	Ø700	-	-	Ø700	665-ZUWA14620700	539€	Ø700	Ø700				
Ø750	665-ZUWA556F0750	303€	Ø750	-	-	Ø750	665-ZUWA14620750	553€	Ø750	Ø750				
Ø800	665-ZUWA556F0800	338€	Ø800	-	-	Ø800	665-ZUWA14620800	741€	Ø800	Ø800				



Alas distanciadoras C



Alas distanciadoras D



Abrazadera de descenso



Abrazadera de araña



Abrazadera de soporte

Ø80		Ø80		Ø80	665-ZUWA40D0080	13.81€	Ø80	665-ZUWA400080	9.19€	Ø80	-	-
Ø100		Ø100		Ø100	665-ZUWA40D0100	13.81€	Ø100	665-ZUWA400100	9.19€	Ø100	-	-
Ø130		Ø130		Ø130	665-ZUWA40D0130	13.81€	Ø130	665-ZUWA400130	9.19€	Ø130	-	-
Ø150		Ø150		Ø150	665-ZUWA40D0150	18.39€	Ø150	665-ZUWA400150	9.19€	Ø150	-	-
Ø180		Ø180		Ø180	665-ZUWA40D0180	23€	Ø180	665-ZUWA400180	13.81€	Ø180	665-ZUWA8580180	137€
Ø200		Ø200		Ø200	665-ZUWA40D0200	26.08€	Ø200	665-ZUWA400200	13.81€	Ø200	665-ZUWA8580200	137€
Ø250		Ø250		Ø250	665-ZUWA40D0250	38.52€	Ø250	665-ZUWA400250	24.54€	Ø250	665-ZUWA8580250	175€
Ø300		Ø300		Ø300	665-ZUWA40D0300	45.92€	Ø300	665-ZUWA400300	27.59€	Ø300	665-ZUWA8580300	191€
Ø350	665-ZUWA1462C	77€	Ø350	665-ZUWA1462D	98€	52€	Ø350	665-ZUWA400350	32.19€	Ø350	665-ZUWA8580350	209€
Ø400			Ø400			70€	Ø400	665-ZUWA400400	35.28€	Ø400	665-ZUWA8580400	254€
Ø450			Ø450			80€	Ø450	665-ZUWA400450	38.52€	Ø450	665-ZUWA8580450	303€
Ø500			Ø500			89€	Ø500	665-ZUWA400500	52€	Ø500	665-ZUWA8580500	334€
Ø550			Ø550			93€	Ø550	665-ZUWA400550	70€	Ø550	665-ZUWA8580550	378€
Ø600			Ø600			111€	Ø600	665-ZUWA400600	92€	Ø600	665-ZUWA8580600	428€
Ø650			Ø650			116€	Ø650	665-ZUWA400650	100€	Ø650	665-ZUWA8580650	464€
Ø700			Ø700			143€	Ø700	665-ZUWA400700	130€	Ø700	665-ZUWA8580700	600€
Ø750			Ø750			175€	Ø750	665-ZUWA400750	156€	Ø750	665-ZUWA8580750	735€
Ø800			Ø800			193€	Ø800	665-ZUWA400800	176€	Ø800	665-ZUWA8580800	820€



Abrazadera con doble pértiga telescópica L=2000mm



Abrazadera forjado inox



Abrazadera para amarre por tornillo



Abrazadera vientos



Soporte de techo

Ø80	-	-	Ø80	665-ZUWA620080	16.87€	Ø80	665-ZUWA10630080	24.54€	Ø80	665-ZUWA420080	9.19€	Ø80	665-ZUWA9360080	27.59€
Ø100	-	-	Ø100	665-ZUWA620100	19.94€	Ø100	665-ZUWA10630100	27.59€	Ø100	665-ZUWA420100	9.19€	Ø100	665-ZUWA9360100	30.65€
Ø130	665-ZUWA1910130	136€	Ø130	665-ZUWA620130	24.54€	Ø130	665-ZUWA10630130	30.65€	Ø130	665-ZUWA420130	10.73€	Ø130	665-ZUWA9360130	32.19€
Ø150	665-ZUWA1910150	138€	Ø150	665-ZUWA620150	29.13€	Ø150	665-ZUWA10630150	33.72€	Ø150	665-ZUWA420150	13.81€	Ø150	665-ZUWA9360150	38.52€
Ø180	665-ZUWA1910180	147€	Ø180	665-ZUWA620180	39.98€	Ø180	665-ZUWA10630180	36.8€	Ø180	665-ZUWA420180	19.94€	Ø180	665-ZUWA9360180	47.4€
Ø200	665-ZUWA1910200	163€	Ø200	665-ZUWA620200	44.43€	Ø200	665-ZUWA10630200	39.98€	Ø200	665-ZUWA420200	24.54€	Ø200	665-ZUWA9360200	52€
Ø250	665-ZUWA1910250	184€	Ø250	665-ZUWA620250	47.4€	Ø250	665-ZUWA10630250	47.4€	Ø250	665-ZUWA420250	27.59€	Ø250	665-ZUWA9360250	69€
Ø300	665-ZUWA1910300	219€	Ø300	665-ZUWA620300	55€	Ø300	665-ZUWA10630300	61€	Ø300	665-ZUWA420300	32.19€	Ø300	665-ZUWA9360300	80€
Ø350	665-ZUWA1910350	235€	Ø350	665-ZUWA620350	62€	Ø350	665-ZUWA10630350	70€	Ø350	665-ZUWA420350	35.28€	Ø350	665-ZUWA9360350	89€
Ø400	665-ZUWA1910400	256€	Ø400	665-ZUWA620400	70€	Ø400	665-ZUWA10630400	80€	Ø400	665-ZUWA420400	38.52€	Ø400	665-ZUWA9360400	98€
Ø450	665-ZUWA1910450	358€	Ø450	665-ZUWA620450	79€	Ø450	665-ZUWA10630450	91€	Ø450	665-ZUWA420450	52€	Ø450	665-ZUWA9360450	136€
Ø500	665-ZUWA1910500	468€	Ø500	665-ZUWA620500	90€	Ø500	665-ZUWA10630500	100€	Ø500	665-ZUWA420500	70€	Ø500	665-ZUWA9360500	176€
Ø550	665-ZUWA1910550	610€	Ø550	665-ZUWA620550	97€	Ø550	665-ZUWA10630550	108€	Ø550	665-ZUWA420550	92€	Ø550	665-ZUWA9360550	227€
Ø600	665-ZUWA1910600	659€	Ø600	665-ZUWA620600	103€	Ø600	665-ZUWA10630600	121€	Ø600	665-ZUWA420600	100€	Ø600	665-ZUWA9360600	249€
Ø650	665-ZUWA1910650	722€	Ø650	665-ZUWA620650	109€	Ø650	665-ZUWA10630650	131€	Ø650	665-ZUWA420650	108€	Ø650	665-ZUWA9360650	270€
Ø700	665-ZUWA1910700	821€	Ø700	665-ZUWA620700	115€	Ø700	665-ZUWA10630700	143€	Ø700	665-ZUWA420700	143€	Ø700	665-ZUWA9360700	310€
Ø750	665-ZUWA1910750	920€	Ø750	665-ZUWA620750	122€	Ø750	665-ZUWA10630750	158€	Ø750	665-ZUWA420750	175€	Ø750	665-ZUWA9360750	346€
Ø800	665-ZUWA1910800	1062€	Ø800	665-ZUWA620800	128€	Ø800	665-ZUWA10630800	169€	Ø800	665-ZUWA420800	192€	Ø800	665-ZUWA9360800	397€



CHIMENEA INDIVIDUAL

Sistema EW - ECO 316

i Precio unidad. u/c= unidad caja.

i Necesario instalar collarin con el cubreaguas.



Collarín antitormenta



Cubreaguas 25°-45° aluminio



Cubreaguas 5°-25° aluminio



Cubreaguas plano inox



Cubreaguas plomo 0°-5°

Ø80	665-ZUWA3070080	24.54€	Ø80	665-ZUWA939AL0080	177€	Ø80	665-ZUWA938AL0080	174€	Ø80	665-ZUWA11280080	136€	Ø80	665-ZUWA9370080	191€
Ø100	665-ZUWA3070100	26.08€	Ø100	665-ZUWA939AL0100	190€	Ø100	665-ZUWA938AL0100	180€	Ø100	665-ZUWA11280100	137€	Ø100	665-ZUWA9370100	192€
Ø130	665-ZUWA3070130	27.59€	Ø130	665-ZUWA939AL0130	207€	Ø130	665-ZUWA938AL0130	194€	Ø130	665-ZUWA11280130	138€	Ø130	665-ZUWA9370130	193€
Ø150	665-ZUWA3070150	32.19€	Ø150	665-ZUWA939AL0150	219€	Ø150	665-ZUWA938AL0150	203€	Ø150	665-ZUWA11280150	142€	Ø150	665-ZUWA9370150	194€
Ø180	665-ZUWA3070180	38.52€	Ø180	665-ZUWA939AL0180	236€	Ø180	665-ZUWA938AL0180	221€	Ø180	665-ZUWA11280180	160€	Ø180	665-ZUWA9370180	220€
Ø200	665-ZUWA3070200	44.43€	Ø200	665-ZUWA939AL0200	253€	Ø200	665-ZUWA938AL0200	238€	Ø200	665-ZUWA11280200	175€	Ø200	665-ZUWA9370200	245€
Ø250	665-ZUWA3070250	55€	Ø250	665-ZUWA939AL0250	287€	Ø250	665-ZUWA938AL0250	266€	Ø250	665-ZUWA11280250	199€	Ø250	665-ZUWA9370250	277€
Ø300	665-ZUWA3070300	67€	Ø300	665-ZUWA939AL0300	313€	Ø300	665-ZUWA938AL0300	299€	Ø300	665-ZUWA11280300	219€	Ø300	665-ZUWA9370300	305€
Ø350	665-ZUWA3070350	73€	Ø350	665-ZUWA939AL0350	365€	Ø350	665-ZUWA938AL0350	331€	Ø350	665-ZUWA11280350	245€	Ø350	665-ZUWA9370350	340€
Ø400	665-ZUWA3070400	79€	Ø400	665-ZUWA939AL0400	408€	Ø400	665-ZUWA938AL0400	368€	Ø400	665-ZUWA11280400	270€	Ø400	665-ZUWA9370400	373€
Ø450	665-ZUWA3070450	108€	Ø450	665-ZUWA939AL0450	464€	Ø450	665-ZUWA938AL0450	411€	Ø450	665-ZUWA11280450	288€	Ø450	665-ZUWA9370450	404€
Ø500	665-ZUWA3070500	143€	Ø500	665-ZUWA939AL0500	517€	Ø500	665-ZUWA938AL0500	460€	Ø500	665-ZUWA11280500	332€	Ø500	665-ZUWA9370500	460€
Ø550	665-ZUWA3070550	187€	Ø550	665-ZUWA939AL0550	572€	Ø550	665-ZUWA938AL0550	494€	Ø550	665-ZUWA11280550	367€	Ø550	665-ZUWA9370550	508€
Ø600	665-ZUWA3070600	199€	Ø600	665-ZUWA939AL0600	623€	Ø600	665-ZUWA938AL0600	540€	Ø600	665-ZUWA11280600	412€	Ø600	665-ZUWA9370600	571€
Ø650	665-ZUWA3070650	220€	Ø650	665-ZUWA939AL0650	688€	Ø650	665-ZUWA938AL0650	583€	Ø650	665-ZUWA11280650	464€	Ø650	665-ZUWA9370650	645€
Ø700	665-ZUWA3070700	252€	Ø700	665-ZUWA939AL0700	792€	Ø700	665-ZUWA938AL0700	640€	Ø700	665-ZUWA11280700	519€	Ø700	665-ZUWA9370700	719€
Ø750	665-ZUWA3070750	279€	Ø750	665-ZUWA939AL0750	885€	Ø750	665-ZUWA938AL0750	694€	Ø750	665-ZUWA11280750	553€	Ø750	665-ZUWA9370750	768€
Ø800	665-ZUWA3070800	323€	Ø800	665-ZUWA939AL0800	1058€	Ø800	665-ZUWA938AL0800	829€	Ø800	665-ZUWA11280800	579€	Ø800	665-ZUWA9370800	801€



Cubreaguas plomo 25°-45°



Cubreaguas plomo 5°-25°



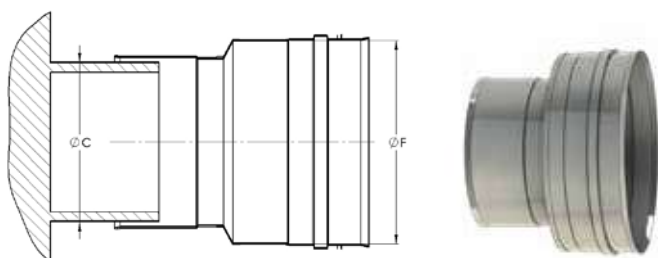
Pasamuros



Junta de silicona
(T<200°C)

Ø80	665-ZUWA9390080	328€	Ø80	665-ZUWA9380080	191€	Ø80	665-ZUWA9870080	29.13€	Ø80	665-ZUWA260080	4.6€
Ø100	665-ZUWA9390100	336€	Ø100	665-ZUWA9380100	192€	Ø100	665-ZUWA9870100	35.28€	Ø100	665-ZUWA260100	4.6€
Ø130	665-ZUWA9390130	338€	Ø130	665-ZUWA9380130	193€	Ø130	665-ZUWA9870130	36.8€	Ø130	665-ZUWA260130	4.6€
Ø150	665-ZUWA9390150	342€	Ø150	665-ZUWA9380150	194€	Ø150	665-ZUWA9870150	38.52€	Ø150	665-ZUWA260150	4.6€
Ø180	665-ZUWA9390180	357€	Ø180	665-ZUWA9380180	220€	Ø180	665-ZUWA9870180	48.89€	Ø180	665-ZUWA260180	6.15€
Ø200	665-ZUWA9390200	364€	Ø200	665-ZUWA9380200	245€	Ø200	665-ZUWA9870200	48.89€	Ø200	665-ZUWA260200	7.68€
Ø250	665-ZUWA9390250	378€	Ø250	665-ZUWA9380250	277€	Ø250	665-ZUWA9870250	61€	Ø250	665-ZUWA260250	10.73€
Ø300	665-ZUWA9390300	393€	Ø300	665-ZUWA9380300	305€	Ø300	665-ZUWA9870300	79€	Ø300	665-ZUWA260300	13.81€
Ø350	665-ZUWA9390350	406€	Ø350	665-ZUWA9380350	340€	Ø350	665-ZUWA9870350	89€	Ø350	665-ZUWA260350	16.87€
Ø400	665-ZUWA9390400	428€	Ø400	665-ZUWA9380400	373€	Ø400	665-ZUWA9870400	114€	Ø400	665-ZUWA260400	18.39€
Ø450	665-ZUWA9390450	510€	Ø450	665-ZUWA9380450	404€	Ø450	665-ZUWA9870450	147€	Ø450	665-ZUWA260450	19.94€
Ø500	665-ZUWA9390500	583€	Ø500	665-ZUWA9380500	460€	Ø500	665-ZUWA9870500	192€	Ø500	665-ZUWA260500	23€
Ø550	665-ZUWA9390550	651€	Ø550	665-ZUWA9380550	508€	Ø550	665-ZUWA9870550	209€	Ø550	665-ZUWA260550	26.08€
Ø600	665-ZUWA9390600	730€	Ø600	665-ZUWA9380600	571€	Ø600	665-ZUWA9870600	230€	Ø600	665-ZUWA260600	29.13€
Ø650	665-ZUWA9390650	819€	Ø650	665-ZUWA9380650	645€	Ø650	665-ZUWA9870650	255€	Ø650	665-ZUWA260650	33.72€
Ø700	665-ZUWA9390700	916€	Ø700	665-ZUWA9380700	719€	Ø700	665-ZUWA9870700	317€	Ø700	665-ZUWA260700	38.52€
Ø750	665-ZUWA9390750	975€	Ø750	665-ZUWA9380750	768€	Ø750	665-ZUWA9870750	375€	Ø750	665-ZUWA260750	42.96€
Ø800	665-ZUWA9390800	1019€	Ø800	665-ZUWA9380800	801€	Ø800	665-ZUWA9870800	439€	Ø800	665-ZUWA260800	45.92€

ADAPTADOR CALDERA HEMBRA



CÓDIGO	Ø A	Ø B	€
671-EWEC37H00800080	Ø80	Ø80	26.08€
671-EWEC37H00800100	Ø80	Ø100	62€
671-EWEC37H00800130	Ø80	Ø130	63€
671-EWEC37H01000080	Ø100	Ø80	63€
671-EWEC37H01000100	Ø100	Ø100	27.59€
671-EWEC37H01000130	Ø100	Ø130	67€
671-EWEC37H01000150	Ø100	Ø150	77€
671-EWEC37H01100080	Ø110	Ø80	63€
671-EWEC37H01100100	Ø110	Ø100	67€
671-EWEC37H01100130	Ø110	Ø130	67€
671-EWEC37H01100150	Ø110	Ø150	77€
671-EWEC37H01200080	Ø120	Ø80	67€
671-EWEC37H01200100	Ø120	Ø100	67€
671-EWEC37H01200130	Ø120	Ø130	67€
671-EWEC37H01200150	Ø120	Ø150	77€
671-EWEC37H01250080	Ø125	Ø80	67€
671-EWEC37H01250100	Ø125	Ø100	67€
671-EWEC37H01250130	Ø125	Ø130	30.65€
671-EWEC37H01250150	Ø125	Ø150	77€
671-EWEC37H01300080	Ø130	Ø80	67€
671-EWEC37H01300100	Ø130	Ø100	67€
671-EWEC37H01300130	Ø130	Ø130	30.65€
671-EWEC37H01300150	Ø130	Ø150	79€
671-EWEC37H01300180	Ø130	Ø180	92€
671-EWEC37H01350080	Ø135	Ø80	61€
671-EWEC37H01350100	Ø135	Ø100	80€
671-EWEC37H01350130	Ø135	Ø130	30.65€
671-EWEC37H01350150	Ø135	Ø150	79€
671-EWEC37H01350180	Ø135	Ø180	92€
671-EWEC37H01400080	Ø140	Ø80	100€
671-EWEC37H01400100	Ø140	Ø100	80€
671-EWEC37H01400130	Ø140	Ø130	82€
671-EWEC37H01400150	Ø140	Ø150	36.8€
671-EWEC37H01400180	Ø140	Ø180	92€
671-EWEC37H01500080	Ø150	Ø80	101€
671-EWEC37H01500100	Ø150	Ø100	80€
671-EWEC37H01500130	Ø150	Ø130	82€
671-EWEC37H01500150	Ø150	Ø150	36.8€
671-EWEC37H01500180	Ø150	Ø180	92€
671-EWEC37H01500200	Ø150	Ø200	105€
671-EWEC37H01600080	Ø160	Ø80	167€
671-EWEC37H01600100	Ø160	Ø100	94€
671-EWEC37H01600130	Ø160	Ø130	95€
671-EWEC37H01600150	Ø160	Ø150	36.8€
671-EWEC37H01600180	Ø160	Ø180	92€
671-EWEC37H01600200	Ø160	Ø200	105€
671-EWEC37H01750080	Ø175	Ø80	167€
671-EWEC37H01750130	Ø175	Ø130	95€
671-EWEC37H01750150	Ø175	Ø150	93€
671-EWEC37H01750180	Ø175	Ø180	42.96€
671-EWEC37H01750200	Ø175	Ø200	105€

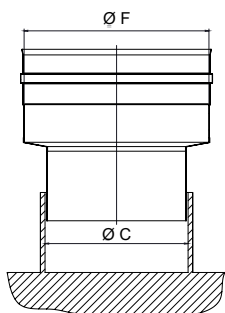
671-EWEC37H01800080	Ø180	Ø80	167€
671-EWEC37H01800100	Ø180	Ø100	94€
671-EWEC37H01800130	Ø180	Ø130	95€
671-EWEC37H01800150	Ø180	Ø150	93€
671-EWEC37H01800180	Ø180	Ø180	42.96€
671-EWEC37H01800200	Ø180	Ø200	106€
671-EWEC37H01800250	Ø180	Ø250	116€
671-EWEC37H02000150	Ø200	Ø150	106€
671-EWEC37H02000180	Ø200	Ø180	106€
671-EWEC37H02000200	Ø200	Ø200	48.89€
671-EWEC37H02000250	Ø200	Ø250	119€
671-EWEC37H02000300	Ø200	Ø300	158€
671-EWEC37H02250180	Ø225	Ø180	114€
671-EWEC37H02250200	Ø225	Ø200	115€
671-EWEC37H02250250	Ø225	Ø250	119€
671-EWEC37H02250300	Ø225	Ø300	158€
671-EWEC37H02500180	Ø250	Ø180	114€
671-EWEC37H02500200	Ø250	Ø200	115€
671-EWEC37H02500250	Ø250	Ø250	62€
671-EWEC37H02500300	Ø250	Ø300	160€
671-EWEC37H02500350	Ø250	Ø350	159€
671-EWEC37H03000200	Ø300	Ø200	150€
671-EWEC37H03000250	Ø300	Ø250	158€
671-EWEC37H03000300	Ø300	Ø300	76€
671-EWEC37H03000350	Ø300	Ø350	162€
671-EWEC37H03000400	Ø300	Ø400	184€
671-EWEC37H03500250	Ø350	Ø250	180€
671-EWEC37H03500300	Ø350	Ø300	190€
671-EWEC37H03500350	Ø350	Ø350	82€
671-EWEC37H03500400	Ø350	Ø400	193€
671-EWEC37H03500450	Ø350	Ø450	304€
671-EWEC37H04000300	Ø400	Ø300	210€
671-EWEC37H04000350	Ø400	Ø350	192€
671-EWEC37H04000400	Ø400	Ø400	90€
671-EWEC37H04000450	Ø400	Ø450	308€
671-EWEC37H04000500	Ø400	Ø500	411€
671-EWEC37H04500350	Ø450	Ø350	255€
671-EWEC37H04500400	Ø450	Ø400	262€
671-EWEC37H04500450	Ø450	Ø450	124€
671-EWEC37H04500500	Ø450	Ø500	421€
671-EWEC37H04500550	Ø450	Ø550	747€
671-EWEC37H05000400	Ø500	Ø400	267€
671-EWEC37H05000450	Ø500	Ø450	317€
671-EWEC37H05000500	Ø500	Ø500	175€
671-EWEC37H05000550	Ø500	Ø550	756€
671-EWEC37H05000600	Ø500	Ø600	789€
671-EWEC37H05500450	Ø550	Ø450	458€
671-EWEC37H05500500	Ø550	Ø500	611€
671-EWEC37H05500550	Ø550	Ø550	245€
671-EWEC37H05500600	Ø550	Ø600	797€
671-EWEC37H05500650	Ø550	Ø650	853€
671-EWEC37H06000500	Ø600	Ø500	630€
671-EWEC37H06000550	Ø600	Ø550	796€
671-EWEC37H06000600	Ø600	Ø600	286€
671-EWEC37H06000650	Ø600	Ø650	864€
671-EWEC37H06000700	Ø600	Ø700	916€
671-EWEC37H06500650	Ø650	Ø650	311€
671-EWEC37H06500700	Ø650	Ø700	930€
671-EWEC37H06500750	Ø650	Ø750	982€
671-EWEC37H07000700	Ø700	Ø700	338€
671-EWEC37H07000750	Ø700	Ø750	997€
671-EWEC37H07000800	Ø700	Ø800	1050€
671-EWEC37H07500750	Ø750	Ø750	362€
671-EWEC37H07500800	Ø750	Ø800	1064€
671-EWEC37H08000800	Ø800	Ø800	387€



CHIMENEA INDIVIDUAL

Sistema EW - ECO 316

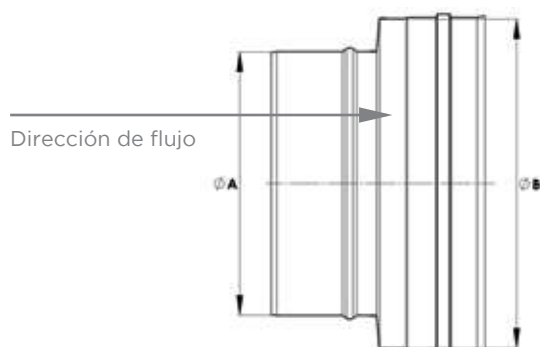
ADAPTADOR CALDERA MACHO



CÓDIGO	Ø A	Ø B	€
671-EWEC37M00800080	Ø80	Ø80	26.08€
671-EWEC37M00800100	Ø80	Ø100	62€
671-EWEC37M00800130	Ø80	Ø130	63€
671-EWEC37M01000080	Ø100	Ø80	63€
671-EWEC37M01000100	Ø100	Ø100	27.59€
671-EWEC37M01000130	Ø100	Ø130	67€
671-EWEC37M01000150	Ø100	Ø150	77€
671-EWEC37M01100080	Ø110	Ø80	63€
671-EWEC37M01100100	Ø110	Ø100	67€
671-EWEC37M01100130	Ø110	Ø130	67€
671-EWEC37M01100150	Ø110	Ø150	77€
671-EWEC37M01200080	Ø120	Ø80	67€
671-EWEC37M01200100	Ø120	Ø100	67€
671-EWEC37M01200130	Ø120	Ø130	67€
671-EWEC37M01200150	Ø120	Ø150	77€
671-EWEC37M01250080	Ø125	Ø80	67€
671-EWEC37M01250100	Ø125	Ø100	67€
671-EWEC37M01250130	Ø125	Ø130	30.65€
671-EWEC37M01250150	Ø125	Ø150	77€
671-EWEC37M01300080	Ø130	Ø80	67€
671-EWEC37M01300100	Ø130	Ø100	67€
671-EWEC37M01300130	Ø130	Ø130	30.65€
671-EWEC37M01300150	Ø130	Ø150	79€
671-EWEC37M01300180	Ø130	Ø180	92€
671-EWEC37M01350100	Ø135	Ø100	80€
671-EWEC37M01350130	Ø135	Ø130	30.65€
671-EWEC37M01350150	Ø135	Ø150	79€
671-EWEC37M01350180	Ø135	Ø180	92€
671-EWEC37M01400100	Ø140	Ø100	80€
671-EWEC37M01400130	Ø140	Ø130	82€
671-EWEC37M01400150	Ø140	Ø150	36.8€
671-EWEC37M01400180	Ø140	Ø180	92€
671-EWEC37M01500100	Ø150	Ø100	80€
671-EWEC37M01500130	Ø150	Ø130	82€
671-EWEC37M01500150	Ø150	Ø150	36.8€
671-EWEC37M01500180	Ø150	Ø180	92€
671-EWEC37M01500200	Ø150	Ø200	105€
671-EWEC37M01600130	Ø160	Ø130	95€
671-EWEC37M01600150	Ø160	Ø150	36.8€
671-EWEC37M01600180	Ø160	Ø180	92€
671-EWEC37M01600200	Ø160	Ø200	105€
671-EWEC37M01750130	Ø175	Ø130	95€
671-EWEC37M01750150	Ø175	Ø150	93€
671-EWEC37M01750180	Ø175	Ø180	42.96€
671-EWEC37M01750200	Ø175	Ø200	105€
671-EWEC37M01800130	Ø180	Ø130	95€
671-EWEC37M01800150	Ø180	Ø150	93€
671-EWEC37M01800180	Ø180	Ø180	42.96€
671-EWEC37M01800200	Ø180	Ø200	106€
671-EWEC37M01800250	Ø180	Ø250	116€
671-EWEC37M02000150	Ø200	Ø150	106€

671-EWEC37M02000180	Ø200	Ø180	106€
671-EWEC37M02000200	Ø200	Ø200	48.89€
671-EWEC37M02000250	Ø200	Ø250	119€
671-EWEC37M02000300	Ø200	Ø300	158€
671-EWEC37M02250180	Ø225	Ø180	114€
671-EWEC37M02250200	Ø225	Ø200	115€
671-EWEC37M02250250	Ø225	Ø250	119€
671-EWEC37M02250300	Ø225	Ø300	158€
671-EWEC37M02500180	Ø250	Ø180	114€
671-EWEC37M02500200	Ø250	Ø200	115€
671-EWEC37M02500250	Ø250	Ø250	62€
671-EWEC37M02500300	Ø250	Ø300	160€
671-EWEC37M02500350	Ø250	Ø350	159€
671-EWEC37M03000250	Ø300	Ø250	158€
671-EWEC37M03000300	Ø300	Ø300	76€
671-EWEC37M03000350	Ø300	Ø350	162€
671-EWEC37M03000400	Ø300	Ø400	184€
671-EWEC37M03500250	Ø350	Ø250	180€
671-EWEC37M03500300	Ø350	Ø300	190€
671-EWEC37M03500350	Ø350	Ø350	82€
671-EWEC37M03500400	Ø350	Ø400	193€
671-EWEC37M03500450	Ø350	Ø450	304€
671-EWEC37M04000300	Ø400	Ø300	210€
671-EWEC37M04000350	Ø400	Ø350	192€
671-EWEC37M04000400	Ø400	Ø400	90€
671-EWEC37M04000450	Ø400	Ø450	308€
671-EWEC37M04000500	Ø400	Ø500	411€
671-EWEC37M04500350	Ø450	Ø350	255€
671-EWEC37M04500400	Ø450	Ø400	262€
671-EWEC37M04500450	Ø450	Ø450	124€
671-EWEC37M04500500	Ø450	Ø500	421€
671-EWEC37M04500550	Ø450	Ø550	747€
671-EWEC37M05000400	Ø500	Ø400	267€
671-EWEC37M05000450	Ø500	Ø450	317€
671-EWEC37M05000500	Ø500	Ø500	175€
671-EWEC37M05000550	Ø500	Ø550	756€
671-EWEC37M05000600	Ø500	Ø600	789€
671-EWEC37M05500450	Ø550	Ø450	458€
671-EWEC37M05500500	Ø550	Ø500	611€
671-EWEC37M05500550	Ø550	Ø550	245€
671-EWEC37M05500600	Ø550	Ø600	797€
671-EWEC37M05500650	Ø550	Ø650	853€
671-EWEC37M06000500	Ø600	Ø500	630€
671-EWEC37M06000550	Ø600	Ø550	796€
671-EWEC37M06000600	Ø600	Ø600	286€
671-EWEC37M06000650	Ø600	Ø650	864€
671-EWEC37M06000700	Ø600	Ø700	916€
671-EWEC37M06500650	Ø650	Ø650	311€
671-EWEC37M06500700	Ø650	Ø700	930€
671-EWEC37M06500750	Ø650	Ø750	982€
671-EWEC37M07000700	Ø700	Ø700	338€
671-EWEC37M07000750	Ø700	Ø750	997€
671-EWEC37M07000800	Ø700	Ø800	1050€
671-EWEC37M07500750	Ø750	Ø750	362€
671-EWEC37M07500800	Ø750	Ø800	1064€
671-EWEC37M08000800	Ø800	Ø800	387€

AMPLIACIONES



CÓDIGO	Ø A	Ø B	€
671-EWECA00800100	Ø80	Ø100	76€
671-EWECA00800130	Ø80	Ø130	92€
671-EWECA00800150	Ø80	Ø150	105€
671-EWECA00800180	Ø80	Ø180	124€
671-EWECA01000130	Ø100	Ø130	90€
671-EWECA01000150	Ø100	Ø150	103€
671-EWECA01000180	Ø100	Ø180	119€
671-EWECA01000200	Ø100	Ø200	159€
671-EWECA01250130	Ø125	Ø130	80€
671-EWECA01250150	Ø125	Ø150	95€
671-EWECA01250180	Ø125	Ø180	114€
671-EWECA01250200	Ø125	Ø200	151€
671-EWECA01250250	Ø125	Ø250	188€
671-EWECA01300150	Ø130	Ø150	90€
671-EWECA01300180	Ø130	Ø180	111€
671-EWECA01300200	Ø130	Ø200	147€
671-EWECA01300250	Ø130	Ø250	179€
671-EWECA01300300	Ø130	Ø300	242€
671-EWECA01500180	Ø150	Ø180	100€
671-EWECA01500200	Ø150	Ø200	142€
671-EWECA01500250	Ø150	Ø250	174€
671-EWECA01500300	Ø150	Ø300	233€
671-EWECA01500350	Ø150	Ø350	274€
671-EWECA01800200	Ø180	Ø200	129€
671-EWECA01800250	Ø180	Ø250	167€
671-EWECA01800300	Ø180	Ø300	225€
671-EWECA01800350	Ø180	Ø350	262€
671-EWECA01800400	Ø180	Ø400	288€
671-EWECA02000250	Ø200	Ø250	150€
671-EWECA02000300	Ø200	Ø300	213€
671-EWECA02000350	Ø200	Ø350	252€
671-EWECA02000400	Ø200	Ø400	279€
671-EWECA02000450	Ø200	Ø450	315€
671-EWECA02500300	Ø250	Ø300	194€
671-EWECA02500350	Ø250	Ø350	238€
671-EWECA02500400	Ø250	Ø400	270€
671-EWECA02500450	Ø250	Ø450	304€
671-EWECA02500500	Ø250	Ø500	342€
671-EWECA03000350	Ø300	Ø350	220€

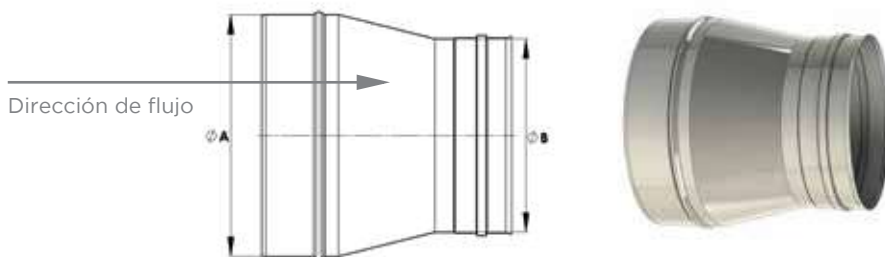
671-EWECA03000400	Ø300	Ø400	255€
671-EWECA03000450	Ø300	Ø450	287€
671-EWECA03000500	Ø300	Ø500	324€
671-EWECA03000550	Ø300	Ø550	349€
671-EWECA03500400	Ø350	Ø400	233€
671-EWECA03500450	Ø350	Ø450	278€
671-EWECA03500500	Ø350	Ø500	311€
671-EWECA03500550	Ø350	Ø550	340€
671-EWECA03500600	Ø350	Ø600	387€
671-EWECA04000450	Ø400	Ø450	252€
671-EWECA04000500	Ø400	Ø500	299€
671-EWECA04000550	Ø400	Ø550	323€
671-EWECA04000600	Ø400	Ø600	369€
671-EWECA04000650	Ø400	Ø650	411€
671-EWECA04500500	Ø450	Ø500	273€
671-EWECA04500550	Ø450	Ø550	310€
671-EWECA04500600	Ø450	Ø600	353€
671-EWECA04500650	Ø450	Ø650	392€
671-EWECA04500700	Ø450	Ø700	509€
671-EWECA05000550	Ø500	Ø550	281€
671-EWECA05000600	Ø500	Ø600	342€
671-EWECA05000650	Ø500	Ø650	377€
671-EWECA05000700	Ø500	Ø700	487€
671-EWECA05000750	Ø500	Ø750	534€
671-EWECA05500600	Ø550	Ø600	309€
671-EWECA05500650	Ø550	Ø650	362€
671-EWECA05500700	Ø550	Ø700	471€
671-EWECA05500750	Ø550	Ø750	510€
671-EWECA05500800	Ø550	Ø800	582€
671-EWECA06000650	Ø600	Ø650	328€
671-EWECA06000700	Ø600	Ø700	446€
671-EWECA06000750	Ø600	Ø750	490€
671-EWECA06000800	Ø600	Ø800	558€
671-EWECA06500700	Ø650	Ø700	405€
671-EWECA06500750	Ø650	Ø750	471€
671-EWECA06500800	Ø650	Ø800	535€
671-EWECA07000750	Ø700	Ø750	427€
671-EWECA07000800	Ø700	Ø800	510€
671-EWECA07500800	Ø750	Ø800	468€



CHIMENEA INDIVIDUAL

Sistema EW - ECO 316

REDUCCIONES



CÓDIGO	Ø A	Ø B	€
671-EWECR01000080	Ø100	Ø80	76€
671-EWECR01250080	Ø125	Ø80	90€
671-EWECR01250100	Ø125	Ø100	80€
671-EWECR01300080	Ø130	Ø80	92€
671-EWECR01300100	Ø130	Ø100	90€
671-EWECR01500080	Ø150	Ø80	105€
671-EWECR01500100	Ø150	Ø100	103€
671-EWECR01500130	Ø150	Ø130	90€
671-EWECR01800080	Ø180	Ø80	124€
671-EWECR01800100	Ø180	Ø100	119€
671-EWECR01800130	Ø180	Ø130	111€
671-EWECR01800150	Ø180	Ø150	100€
671-EWECR02000100	Ø200	Ø100	159€
671-EWECR02000130	Ø200	Ø130	147€
671-EWECR02000150	Ø200	Ø150	142€
671-EWECR02000180	Ø200	Ø180	129€
671-EWECR03000250	Ø300	Ø250	194€
671-EWECR03500250	Ø350	Ø250	238€
671-EWECR03500300	Ø350	Ø300	220€
671-EWECR04000250	Ø400	Ø250	270€
671-EWECR04000300	Ø400	Ø300	255€
671-EWECR04000350	Ø400	Ø350	233€
671-EWECR04500250	Ø450	Ø250	304€
671-EWECR04500300	Ø450	Ø300	287€
671-EWECR04500350	Ø450	Ø350	278€
671-EWECR04500400	Ø450	Ø400	252€
671-EWECR05000250	Ø500	Ø250	342€
671-EWECR05000300	Ø500	Ø300	324€
671-EWECR05000350	Ø500	Ø350	311€
671-EWECR05000400	Ø500	Ø400	299€

671-EWECR05000450	Ø500	Ø450	273€
671-EWECR05500300	Ø550	Ø300	349€
671-EWECR05500350	Ø550	Ø350	340€
671-EWECR05500400	Ø550	Ø400	323€
671-EWECR05500450	Ø550	Ø450	310€
671-EWECR05500500	Ø550	Ø500	281€
671-EWECR06000350	Ø600	Ø350	387€
671-EWECR06000400	Ø600	Ø400	369€
671-EWECR06000450	Ø600	Ø450	353€
671-EWECR06000500	Ø600	Ø500	342€
671-EWECR06000550	Ø600	Ø550	309€
671-EWECR06500400	Ø650	Ø400	411€
671-EWECR06500450	Ø650	Ø450	392€
671-EWECR06500500	Ø650	Ø500	377€
671-EWECR06500550	Ø650	Ø550	362€
671-EWECR06500600	Ø650	Ø600	328€
671-EWECR07000450	Ø700	Ø450	509€
671-EWECR07000500	Ø700	Ø500	487€
671-EWECR07000550	Ø700	Ø550	471€
671-EWECR07000600	Ø700	Ø600	446€
671-EWECR07000650	Ø700	Ø650	405€
671-EWECR07500500	Ø750	Ø500	534€
671-EWECR07500550	Ø750	Ø550	510€
671-EWECR07500600	Ø750	Ø600	490€
671-EWECR07500650	Ø750	Ø650	471€
671-EWECR07500700	Ø750	Ø700	427€
671-EWECR08000550	Ø800	Ø550	582€
671-EWECR08000600	Ø800	Ø600	558€
671-EWECR08000650	Ø800	Ø650	535€
671-EWECR08000700	Ø800	Ø700	510€
671-EWECR08000750	Ø800	Ø750	468€



CHIMENEA INDIVIDUAL

Sistema **EW - ECO 304**

Chimenea modular metálica para evacuación de humos y gases de los productos de la combustión de simple pared fabricada en acero inoxidable.

MATERIAL

AISI 304

ACABADO EXTERIOR

Brillante

Colores RAL sólo hasta 200°C (según diámetro, consultar precios)

ESPESORES (mm)

0,4 - 0,5 - 0,6 - 0,8 (según el diámetro)

DIÁMETROS DISPONIBLES (mm)

Ø80 a Ø800

SISTEMA DE UNIÓN

Conexión macho-hembra con **abrazadera de unión sencilla**



APLICACIONES

- Calderas de gas y gasoil
- No condensación



CARACTERÍSTICAS

- Instalación por patinillo interior
- Temperatura de trabajo hasta 600°C
- **Soldadura TIG/LÁSER** en continuo en todas las piezas
- Abrazadera de unión **NO INCLUIDA**
- Posibilidad de **corte de módulos rectos a medida en obra**

CERTIFICADO CE

0036 CPR 9174 029

CLASIFICACIONES CE (UNE-EN 1856-1)

T600 - N1 - D - Vm - L20040 - G(100)

T400 - N1 - W - Vm - L20040 - O(50)

T200 - P1 - W - Vm - L20040 - O(00) (con junta de estanqueidad T<200°C).



CHIMENEA INDIVIDUAL

Sistema EW - ECO 304



Módulo recto 1000mm



Módulo recto 500mm



Módulo recto 250mm



Módulo recto 250mm con
desagüe lateral



Módulo recto regulable
400-560mm

Ø80	670-EWEC130080	39.98€	Ø80	670-EWEC140080	26.08€	Ø80	670-EWEC150080	13.81€	Ø80	670-EWEC15D0080	26.08€	Ø80	670-EWEC5440080	48.89€
Ø100	670-EWEC130100	42.96€	Ø100	670-EWEC140100	27.59€	Ø100	670-EWEC150100	16.87€	Ø100	670-EWEC15D0100	27.59€	Ø100	670-EWEC5440100	57€
Ø130	670-EWEC130130	45.92€	Ø130	670-EWEC140130	29.13€	Ø130	670-EWEC150130	16.87€	Ø130	670-EWEC15D0130	27.59€	Ø130	670-EWEC5440130	63€
Ø150	670-EWEC130150	52€	Ø150	670-EWEC140150	30.65€	Ø150	670-EWEC150150	16.87€	Ø150	670-EWEC15D0150	33.72€	Ø150	670-EWEC5440150	79€
Ø180	670-EWEC130180	62€	Ø180	670-EWEC140180	36.8€	Ø180	670-EWEC150180	21.47€	Ø180	670-EWEC15D0180	35.28€	Ø180	670-EWEC5440180	93€
Ø200	670-EWEC130200	76€	Ø200	670-EWEC140200	42.96€	Ø200	670-EWEC150200	26.08€	Ø200	670-EWEC15D0200	39.98€	Ø200	670-EWEC5440200	95€
Ø250	670-EWEC130250	100€	Ø250	670-EWEC140250	52€	Ø250	670-EWEC150250	30.65€	Ø250	670-EWEC15D0250	44.43€	Ø250	670-EWEC5440250	125€
Ø300	670-EWEC130300	119€	Ø300	670-EWEC140300	62€	Ø300	670-EWEC150300	35.28€	Ø300	670-EWEC15D0300	47.4€	Ø300	670-EWEC5440300	160€
Ø350	670-EWEC130350	135€	Ø350	670-EWEC140350	80€	Ø350	670-EWEC150350	47.4€	Ø350	670-EWEC15D0350	62€	Ø350	670-EWEC5440350	179€
Ø400	670-EWEC130400	147€	Ø400	670-EWEC140400	90€	Ø400	670-EWEC150400	54€	Ø400	670-EWEC15D0400	74€	Ø400	670-EWEC5440400	195€
Ø450	670-EWEC130450	173€	Ø450	670-EWEC140450	119€	Ø450	670-EWEC150450	80€	Ø450	670-EWEC15D0450	95€	Ø450	670-EWEC5440450	251€
Ø500	670-EWEC130500	222€	Ø500	670-EWEC140500	150€	Ø500	670-EWEC150500	103€	Ø500	670-EWEC15D0500	121€	Ø500	670-EWEC5440500	298€
Ø550	670-EWEC130550	303€	Ø550	670-EWEC140550	195€	Ø550	670-EWEC150550	130€	Ø550	670-EWEC15D0550	147€	Ø550	670-EWEC5440550	315€
Ø600	670-EWEC130600	323€	Ø600	670-EWEC140600	214€	Ø600	670-EWEC150600	143€	Ø600	670-EWEC15D0600	159€	Ø600	670-EWEC5440600	362€
Ø650	670-EWEC130650	345€	Ø650	670-EWEC140650	227€	Ø650	670-EWEC150650	150€	Ø650	670-EWEC15D0650	176€	Ø650	670-EWEC5440650	384€
Ø700	670-EWEC130700	428€	Ø700	670-EWEC140700	280€	Ø700	670-EWEC150700	188€	Ø700	670-EWEC15D0700	213€	Ø700	670-EWEC5440700	475€
Ø750	670-EWEC130750	446€	Ø750	670-EWEC140750	294€	Ø750	670-EWEC150750	195€	Ø750	670-EWEC15D0750	222€	Ø750	670-EWEC5440750	497€
Ø800	670-EWEC130800	487€	Ø800	670-EWEC140800	317€	Ø800	670-EWEC150800	214€	Ø800	670-EWEC15D0800	238€	Ø800	670-EWEC5440800	540€



Módulo recto regulable
560-920mm



Módulo de descenso



Codo 15°



Codo 30°



Codo 45°

Ø80	670-EWEC5450080	63€	Ø80	670-EWEC14680080	62€	Ø80	670-EWEC160080	21.47€	Ø80	670-EWEC170080	21.47€	Ø80	670-EWEC180080	21.47€
Ø100	670-EWEC5450100	70€	Ø100	670-EWEC14680100	70€	Ø100	670-EWEC160100	24.54€	Ø100	670-EWEC170100	24.54€	Ø100	670-EWEC180100	24.54€
Ø130	670-EWEC5450130	77€	Ø130	670-EWEC14680130	76€	Ø130	670-EWEC160130	26.08€	Ø130	670-EWEC170130	26.08€	Ø130	670-EWEC180130	26.08€
Ø150	670-EWEC5450150	93€	Ø150	670-EWEC14680150	85€	Ø150	670-EWEC160150	29.13€	Ø150	670-EWEC170150	29.13€	Ø150	670-EWEC180150	29.13€
Ø180	670-EWEC5450180	103€	Ø180	670-EWEC14680180	100€	Ø180	670-EWEC160180	38.52€	Ø180	670-EWEC170180	38.52€	Ø180	670-EWEC180180	38.52€
Ø200	670-EWEC5450200	115€	Ø200	670-EWEC14680200	121€	Ø200	670-EWEC160200	42.96€	Ø200	670-EWEC170200	42.96€	Ø200	670-EWEC180200	42.96€
Ø250	670-EWEC5450250	133€	Ø250	670-EWEC14680250	160€	Ø250	670-EWEC160250	54€	Ø250	670-EWEC170250	54€	Ø250	670-EWEC180250	54€
Ø300	670-EWEC5450300	168€	Ø300	670-EWEC14680300	188€	Ø300	670-EWEC160300	70€	Ø300	670-EWEC170300	70€	Ø300	670-EWEC180300	70€
Ø350	670-EWEC5450350	227€	Ø350	670-EWEC14680350	219€	Ø350	670-EWEC160350	82€	Ø350	670-EWEC170350	82€	Ø350	670-EWEC180350	82€
Ø400	670-EWEC5450400	252€	Ø400	670-EWEC14680400	235€	Ø400	670-EWEC160400	91€	Ø400	670-EWEC170400	91€	Ø400	670-EWEC180400	91€
Ø450	670-EWEC5450450	315€	Ø450	670-EWEC14680450	274€	Ø450	670-EWEC160450	129€	Ø450	670-EWEC170450	129€	Ø450	670-EWEC180450	129€
Ø500	670-EWEC5450500	336€	Ø500	670-EWEC14680500	357€	Ø500	670-EWEC160500	179€	Ø500	670-EWEC170500	179€	Ø500	670-EWEC180500	179€
Ø550	670-EWEC5450550	369€	Ø550	670-EWEC14680550	479€	Ø550	670-EWEC160550	235€	Ø550	670-EWEC170550	235€	Ø550	670-EWEC180550	235€
Ø600	670-EWEC5450600	405€	Ø600	670-EWEC14680600	520€	Ø600	670-EWEC160600	259€	Ø600	670-EWEC170600	259€	Ø600	670-EWEC180600	259€
Ø650	670-EWEC5450650	431€	Ø650	670-EWEC14680650	552€	Ø650	670-EWEC160650	277€	Ø650	670-EWEC170650	277€	Ø650	670-EWEC180650	277€
Ø700	670-EWEC5450700	535€	Ø700	670-EWEC14680700	683€	Ø700	670-EWEC160700	344€	Ø700	670-EWEC170700	344€	Ø700	670-EWEC180700	344€
Ø750	670-EWEC5450750	561€	Ø750	670-EWEC14680750	714€	Ø750	670-EWEC160750	358€	Ø750	670-EWEC170750	358€	Ø750	670-EWEC180750	358€
Ø800	670-EWEC5450800	612€	Ø800	670-EWEC14680800	781€	Ø800	670-EWEC160800	391€	Ø800	670-EWEC170800	391€	Ø800	670-EWEC180800	391€

i Precio unidad. u/c= unidad caja.

i Para ángulos diferentes de 90° se produce un cierto desplazamiento del eje.



Codo 60°



Codo 90°



Codo 0°-90°
Multidireccional



Te 90°



Te 135°

Ø80	670-EWEC840080	26.08€	Ø80	670-EWEC600080	29.13€	Ø80	671-EWEC1010080	69€	Ø80	670-EWEC3170080	45.92€	Ø80	670-EWEC120080	67€
Ø100	670-EWEC840100	27.59€	Ø100	670-EWEC600100	29.13€	Ø100	671-EWEC1010100	69€	Ø100	670-EWEC3170100	52€	Ø100	670-EWEC120100	72€
Ø130	670-EWEC840130	29.13€	Ø130	670-EWEC600130	30.65€	Ø130	671-EWEC1010130	80€	Ø130	670-EWEC3170130	57€	Ø130	670-EWEC120130	76€
Ø150	670-EWEC840150	36.8€	Ø150	670-EWEC600150	41.48€	Ø150	671-EWEC1010150	94€	Ø150	670-EWEC3170150	70€	Ø150	670-EWEC120150	93€
Ø180	670-EWEC840180	45.92€	Ø180	670-EWEC600180	54€	Ø180	671-EWEC1010180	114€	Ø180	670-EWEC3170180	82€	Ø180	670-EWEC120180	113€
Ø200	670-EWEC840200	50€	Ø200	670-EWEC600200	58€	Ø200	671-EWEC1010200	131€	Ø200	670-EWEC3170200	93€	Ø200	670-EWEC120200	129€
Ø250	670-EWEC840250	67€	Ø250	670-EWEC600250	77€	Ø250	671-EWEC1010250	158€	Ø250	670-EWEC3170250	113€	Ø250	670-EWEC120250	160€
Ø300	670-EWEC840300	85€	Ø300	670-EWEC600300	100€	Ø300	-	-	Ø300	670-EWEC3170300	143€	Ø300	670-EWEC120300	206€
Ø350	670-EWEC840350	100€	Ø350	670-EWEC600350	119€	Ø350	-	-	Ø350	670-EWEC3170350	153€	Ø350	670-EWEC120350	222€
Ø400	670-EWEC840400	115€	Ø400	670-EWEC600400	133€	Ø400	-	-	Ø400	670-EWEC3170400	173€	Ø400	670-EWEC120400	250€
Ø450	670-EWEC840450	142€	Ø450	670-EWEC600450	168€	Ø450	-	-	Ø450	670-EWEC3170450	251€	Ø450	670-EWEC120450	387€
Ø500	670-EWEC840500	179€	Ø500	670-EWEC600500	214€	Ø500	-	-	Ø500	670-EWEC3170500	364€	Ø500	670-EWEC120500	450€
Ø550	670-EWEC840550	225€	Ø550	670-EWEC600550	266€	Ø550	-	-	Ø550	670-EWEC3170550	472€	Ø550	670-EWEC120550	585€
Ø600	670-EWEC840600	267€	Ø600	670-EWEC600600	315€	Ø600	-	-	Ø600	670-EWEC3170600	524€	Ø600	670-EWEC120600	1343€
Ø650	-	-	Ø650	-	-	Ø650	-	-	Ø650	670-EWEC3170650	557€	Ø650	670-EWEC120650	1426€
Ø700	-	-	Ø700	-	-	Ø700	-	-	Ø700	670-EWEC3170700	690€	Ø700	670-EWEC120700	1771€
Ø750	-	-	Ø750	-	-	Ø750	-	-	Ø750	670-EWEC3170750	722€	Ø750	670-EWEC120750	1851€
Ø800	-	-	Ø800	-	-	Ø800	-	-	Ø800	670-EWEC3170800	790€	Ø800	670-EWEC120800	2019€



Colector de hollín



Colector de hollín con
desagüe



Codo 90° con tapa de
inspección P1



Módulo de inspección



Módulo de inspección con
tapa 200 Pa (P1)

Ø80	670-EWEC5510080	27.59€	Ø80	670-EWEC440080	35.28€	Ø80	670-EWEC19AL0080	90€	Ø80	670-EWEC5430080	33.72€	Ø80	670-EWEC5490080	85€
Ø100	670-EWEC5510100	29.13€	Ø100	670-EWEC440100	38.52€	Ø100	670-EWEC19AL0100	93€	Ø100	670-EWEC5430100	35.28€	Ø100	670-EWEC5490100	94€
Ø130	670-EWEC5510130	29.13€	Ø130	670-EWEC440130	39.98€	Ø130	670-EWEC19AL0130	84€	Ø130	670-EWEC5430130	38.52€	Ø130	670-EWEC5490130	100€
Ø150	670-EWEC5510150	29.13€	Ø150	670-EWEC440150	42.96€	Ø150	670-EWEC19AL0150	114€	Ø150	670-EWEC5430150	45.92€	Ø150	670-EWEC5490150	122€
Ø180	670-EWEC5510180	30.65€	Ø180	670-EWEC440180	45.92€	Ø180	670-EWEC19AL0180	133€	Ø180	670-EWEC5430180	57€	Ø180	670-EWEC5490180	135€
Ø200	670-EWEC5510200	38.52€	Ø200	670-EWEC440200	50€	Ø200	670-EWEC19AL0200	175€	Ø200	670-EWEC5430200	67€	Ø200	670-EWEC5490200	169€
Ø250	670-EWEC5510250	48.89€	Ø250	670-EWEC440250	63€	Ø250	670-EWEC19AL0250	210€	Ø250	670-EWEC5430250	82€	Ø250	670-EWEC5490250	214€
Ø300	670-EWEC5510300	62€	Ø300	670-EWEC440300	80€	Ø300	670-EWEC19AL0300	231€	Ø300	670-EWEC5430300	95€	Ø300	670-EWEC5490300	245€
Ø350	670-EWEC5510350	82€	Ø350	670-EWEC440350	100€	Ø350	670-EWEC19AL0350	241€	Ø350	670-EWEC5430350	105€	Ø350	670-EWEC5490350	256€
Ø400	670-EWEC5510400	124€	Ø400	670-EWEC440400	168€	Ø400	670-EWEC19AL0400	277€	Ø400	670-EWEC5430400	116€	Ø400	670-EWEC5490400	277€
Ø450	670-EWEC5510450	142€	Ø450	670-EWEC440450	209€	Ø450	670-EWEC19AL0450	403€	Ø450	670-EWEC5430450	162€	Ø450	670-EWEC5490450	358€
Ø500	670-EWEC5510500	151€	Ø500	670-EWEC440500	230€	Ø500	670-EWEC19AL0500	502€	Ø500	670-EWEC5430500	213€	Ø500	670-EWEC5490500	477€
Ø550	670-EWEC5510550	169€	Ø550	670-EWEC440550	252€	Ø550	670-EWEC19AL0550	714€	Ø550	670-EWEC5430550	238€	Ø550	670-EWEC5490550	590€
Ø600	670-EWEC5510600	184€	Ø600	670-EWEC440600	271€	Ø600	670-EWEC19AL0600	840€	Ø600	670-EWEC5430600	252€	Ø600	670-EWEC5490600	646€
Ø650	670-EWEC5510650	194€	Ø650	670-EWEC440650	286€	Ø650	-	-	Ø650	670-EWEC5430650	262€	Ø650	670-EWEC5490650	680€
Ø700	670-EWEC5510700	240€	Ø700	670-EWEC440700	358€	Ø700	-	-	Ø700	670-EWEC5430700	321€	Ø700	670-EWEC5490700	820€
Ø750	670-EWEC5510750	253€	Ø750	670-EWEC440750	371€	Ø750	-	-	Ø750	670-EWEC5430750	344€	Ø750	670-EWEC5490750	853€
Ø800	670-EWEC5510800	277€	Ø800	670-EWEC440800	406€	Ø800	-	-	Ø800	670-EWEC5430800	375€	Ø800	670-EWEC5490800	925€



CHIMENEA INDIVIDUAL

Sistema EW - ECO 304



Módulo de inspección con tapa 40 Pa (N1)



Módulo temperatura humos



Terminal salida libre



Terminal anti-luvia



Terminal anti-viento

Ø80	670-EWEC680080	62€	Ø80	670-EWEC870080	170€	Ø80	670-EWEC320080	44.43€	Ø80	670-EWEC5260080	62€	Ø80	670-EWEC5270080	90€
Ø100	670-EWEC680100	69€	Ø100	670-EWEC870100	188€	Ø100	670-EWEC320100	47.4€	Ø100	670-EWEC5260100	69€	Ø100	670-EWEC5270100	95€
Ø130	670-EWEC680130	76€	Ø130	670-EWEC870130	208€	Ø130	670-EWEC320130	52€	Ø130	670-EWEC5260130	76€	Ø130	670-EWEC5270130	106€
Ø150	670-EWEC680150	93€	Ø150	670-EWEC870150	258€	Ø150	670-EWEC320150	69€	Ø150	670-EWEC5260150	93€	Ø150	670-EWEC5270150	133€
Ø180	670-EWEC680180	113€	Ø180	670-EWEC870180	310€	Ø180	670-EWEC320180	82€	Ø180	670-EWEC5260180	113€	Ø180	670-EWEC5270180	159€
Ø200	670-EWEC680200	129€	Ø200	670-EWEC870200	358€	Ø200	670-EWEC320200	93€	Ø200	670-EWEC5260200	129€	Ø200	670-EWEC5270200	184€
Ø250	670-EWEC680250	160€	Ø250	670-EWEC870250	446€	Ø250	670-EWEC320250	116€	Ø250	670-EWEC5260250	160€	Ø250	670-EWEC5270250	233€
Ø300	670-EWEC680300	193€	Ø300	670-EWEC870300	537€	Ø300	670-EWEC320300	142€	Ø300	670-EWEC5260300	193€	Ø300	670-EWEC5270300	277€
Ø350	670-EWEC680350	210€	Ø350	670-EWEC870350	587€	Ø350	670-EWEC320350	151€	Ø350	670-EWEC5260350	210€	Ø350	670-EWEC5270350	336€
Ø400	670-EWEC680400	233€	Ø400	670-EWEC870400	650€	Ø400	670-EWEC320400	170€	Ø400	670-EWEC5260400	233€	Ø400	670-EWEC5270400	369€
Ø450	670-EWEC680450	324€	Ø450	670-EWEC870450	709€	Ø450	670-EWEC320450	228€	Ø450	-	-	Ø450	-	-
Ø500	670-EWEC680500	424€	Ø500	670-EWEC870500	773€	Ø500	670-EWEC320500	285€	Ø500	-	-	Ø500	-	-
Ø550	670-EWEC680550	552€	Ø550	670-EWEC870550	844€	Ø550	670-EWEC320550	369€	Ø550	-	-	Ø550	-	-
Ø600	670-EWEC680600	596€	Ø600	670-EWEC870600	909€	Ø600	670-EWEC320600	400€	Ø600	-	-	Ø600	-	-
Ø650	670-EWEC680650	629€	Ø650	670-EWEC870650	965€	Ø650	670-EWEC320650	426€	Ø650	-	-	Ø650	-	-
Ø700	670-EWEC680700	784€	Ø700	670-EWEC870700	1198€	Ø700	670-EWEC320700	525€	Ø700	-	-	Ø700	-	-
Ø750	670-EWEC680750	820€	Ø750	670-EWEC870750	1252€	Ø750	670-EWEC320750	552€	Ø750	-	-	Ø750	-	-
Ø800	670-EWEC680800	895€	Ø800	670-EWEC870800	1364€	Ø800	670-EWEC320800	599€	Ø800	-	-	Ø800	-	-



Terminal horizontal con rejilla



Terminal Gas



Terminal GAS light



Adaptador a Hurricane



Manguito hembra-hembra

Ø80	670-EWEC5320080	48.89€	Ø80	-	-	Ø80	670-EWEC43500080	159€	Ø80	-	-	Ø80	670-EWEC6130080	12.26€
Ø100	670-EWEC5320100	52€	Ø100	-	-	Ø100	670-EWEC43500100	170€	Ø100	-	-	Ø100	670-EWEC6130100	18.39€
Ø130	670-EWEC5320130	61€	Ø130	670-EWEC14540130	317€	Ø130	670-EWEC43500130	187€	Ø130	670-EWEC44760130	61€	Ø130	670-EWEC6130130	26.08€
Ø150	670-EWEC5320150	77€	Ø150	670-EWEC14540150	353€	Ø150	670-EWEC43500150	213€	Ø150	670-EWEC44760150	67€	Ø150	670-EWEC6130150	30.65€
Ø180	670-EWEC5320180	92€	Ø180	670-EWEC14540180	392€	Ø180	670-EWEC43500180	233€	Ø180	670-EWEC44760180	79€	Ø180	670-EWEC6130180	35.28€
Ø200	670-EWEC5320200	104€	Ø200	670-EWEC14540200	492€	Ø200	670-EWEC43500200	258€	Ø200	670-EWEC44760200	94€	Ø200	670-EWEC6130200	38.52€
Ø250	670-EWEC5320250	131€	Ø250	670-EWEC14540250	600€	Ø250	670-EWEC43500250	344€	Ø250	670-EWEC44760250	111€	Ø250	670-EWEC6130250	45.92€
Ø300	670-EWEC5320300	156€	Ø300	670-EWEC14540300	688€	Ø300	670-EWEC43500300	445€	Ø300	670-EWEC44760300	137€	Ø300	670-EWEC6130300	57€
Ø350	670-EWEC5320350	170€	Ø350	670-EWEC14540350	897€	Ø350	-	-	Ø350	-	-	Ø350	670-EWEC6130350	69€
Ø400	670-EWEC5320400	192€	Ø400	670-EWEC14540400	997€	Ø400	-	-	Ø400	-	-	Ø400	670-EWEC6130400	76€
Ø450	670-EWEC5320450	253€	Ø450	670-EWEC14540450	1205€	Ø450	-	-	Ø450	-	-	Ø450	670-EWEC6130450	84€
Ø500	670-EWEC5320500	317€	Ø500	670-EWEC14540500	1517€	Ø500	-	-	Ø500	-	-	Ø500	670-EWEC6130500	103€
Ø550	670-EWEC5320550	414€	Ø550	670-EWEC14540550	1696€	Ø550	-	-	Ø550	-	-	Ø550	670-EWEC6130550	213€
Ø600	670-EWEC5320600	446€	Ø600	670-EWEC14540600	1881€	Ø600	-	-	Ø600	-	-	Ø600	670-EWEC6130600	227€
Ø650	670-EWEC5320650	474€	Ø650	670-EWEC14540650	1998€	Ø650	-	-	Ø650	-	-	Ø650	670-EWEC6130650	238€
Ø700	670-EWEC5320700	586€	Ø700	670-EWEC14540700	2480€	Ø700	-	-	Ø700	-	-	Ø700	670-EWEC6130700	299€
Ø750	670-EWEC5320750	616€	Ø750	670-EWEC14540750	2593€	Ø750	-	-	Ø750	-	-	Ø750	670-EWEC6130750	311€
Ø800	670-EWEC5320800	668€	Ø800	670-EWEC14540800	2828€	Ø800	-	-	Ø800	-	-	Ø800	670-EWEC6130800	342€

i Consultar página 91 para ver distancias de separación.

i En los diámetros Ø80 y Ø100 las lamas sobresalen del diámetro del tubo.



Manguito macho-macho



Soporte de carga regulable



Abrazadera de unión 1.0



Abrazadera fijación pared regulable 50-80mm



Abrazadera fijación pared fija

Ø80	670-EWEC9720080	12.26€	Ø80	670-EWEC3790080	58€	Ø80	665-ZUWA450080	6.15€	Ø80	665-ZUWA5560080	29.13€	Ø80	-	-
Ø100	670-EWEC9720100	18.39€	Ø100	670-EWEC3790100	63€	Ø100	665-ZUWA450100	6.15€	Ø100	665-ZUWA5560100	32.19€	Ø100	-	-
Ø130	670-EWEC9720130	26.08€	Ø130	670-EWEC3790130	72€	Ø130	665-ZUWA450130	6.15€	Ø130	665-ZUWA5560130	35.28€	Ø130	-	-
Ø150	670-EWEC9720150	30.65€	Ø150	670-EWEC3790150	89€	Ø150	665-ZUWA450150	7.68€	Ø150	665-ZUWA5560150	36.8€	Ø150	-	-
Ø180	670-EWEC9720180	35.28€	Ø180	670-EWEC3790180	105€	Ø180	665-ZUWA450180	9.19€	Ø180	665-ZUWA5560180	36.8€	Ø180	-	-
Ø200	670-EWEC9720200	38.52€	Ø200	670-EWEC3790200	121€	Ø200	665-ZUWA450200	10.73€	Ø200	665-ZUWA5560200	42.96€	Ø200	-	-
Ø250	670-EWEC9720250	45.92€	Ø250	670-EWEC3790250	151€	Ø250	665-ZUWA450250	19.94€	Ø250	665-ZUWA5560250	57€	Ø250	-	-
Ø300	670-EWEC9720300	57€	Ø300	670-EWEC3790300	180€	Ø300	665-ZUWA450300	24.54€	Ø300	665-ZUWA5560300	60€	Ø300	-	-
Ø350	670-EWEC9720350	69€	Ø350	670-EWEC3790350	199€	Ø350	665-ZUWA450350	27.59€	Ø350	665-ZUWA5560350	63€	Ø350	-	-
Ø400	670-EWEC9720400	76€	Ø400	670-EWEC3790400	220€	Ø400	665-ZUWA450400	35.28€	Ø400	665-ZUWA5560400	83€	Ø400	-	-
Ø450	670-EWEC9720450	84€	Ø450	670-EWEC3790450	316€	Ø450	665-ZUWA450450	39.98€	Ø450	665-ZUWA5560450	92€	Ø450	-	-
Ø500	670-EWEC9720500	103€	Ø500	670-EWEC3790500	444€	Ø500	665-ZUWA450500	44.43€	Ø500	-	-	Ø500	665-ZUWA556F0500	116€
Ø550	670-EWEC9720550	213€	Ø550	670-EWEC3790550	642€	Ø550	665-ZUWA450550	47.4€	Ø550	-	-	Ø550	665-ZUWA556F0550	146€
Ø600	670-EWEC9720600	227€	Ø600	670-EWEC3790600	695€	Ø600	665-ZUWA450600	55€	Ø600	-	-	Ø600	665-ZUWA556F0600	175€
Ø650	670-EWEC9720650	238€	Ø650	670-EWEC3790650	737€	Ø650	665-ZUWA450650	60€	Ø650	-	-	Ø650	665-ZUWA556F0650	191€
Ø700	670-EWEC9720700	299€	Ø700	670-EWEC3790700	913€	Ø700	665-ZUWA450700	73€	Ø700	-	-	Ø700	665-ZUWA556F0700	249€
Ø750	670-EWEC9720750	311€	Ø750	670-EWEC3790750	957€	Ø750	665-ZUWA450750	89€	Ø750	-	-	Ø750	665-ZUWA556F0750	303€
Ø800	670-EWEC9720800	342€	Ø800	670-EWEC3790800	1043€	Ø800	665-ZUWA450800	98€	Ø800	-	-	Ø800	665-ZUWA556F0800	338€



Abrazadera fijación pared sencilla



Base de abrazadera distanciadora



Alas distanciadoras A



Alas distanciadoras B



Alas distanciadoras C

Ø80	665-ZUWA5350080	10.73€	Ø80	665-ZUWA14620080	36.8€	Ø80	665-ZUWA1462A	44.43€	Ø80	665-ZUWA1462B	61€	Ø80	665-ZUWA1462C	77€
Ø100	665-ZUWA5350100	13.81€	Ø100	665-ZUWA14620100	38.52€	Ø100		Ø100	Ø100					
Ø130	665-ZUWA5350130	13.81€	Ø130	665-ZUWA14620130	42.96€	Ø130		Ø130	Ø130					
Ø150	665-ZUWA5350150	18.39€	Ø150	665-ZUWA14620150	45.92€	Ø150		Ø150	Ø150					
Ø180	665-ZUWA5350180	24.54€	Ø180	665-ZUWA14620180	48.89€	Ø180		Ø180	Ø180					
Ø200	665-ZUWA5350200	27.59€	Ø200	665-ZUWA14620200	54€	Ø200		Ø200	Ø200					
Ø250	-	-	Ø250	665-ZUWA14620250	94€	Ø250		Ø250	Ø250					
Ø300	-	-	Ø300	665-ZUWA14620300	130€	Ø300		Ø300	Ø300					
Ø350	-	-	Ø350	665-ZUWA14620350	175€	Ø350		Ø350	Ø350					
Ø400	-	-	Ø400	665-ZUWA14620400	227€	Ø400		Ø400	Ø400					
Ø450	-	-	Ø450	665-ZUWA14620450	281€	Ø450		Ø450	Ø450					
Ø500	-	-	Ø500	665-ZUWA14620500	309€	Ø500		Ø500	Ø500					
Ø550	-	-	Ø550	665-ZUWA14620550	344€	Ø550		Ø550	Ø550					
Ø600	-	-	Ø600	665-ZUWA14620600	388€	Ø600		Ø600	Ø600					
Ø650	-	-	Ø650	665-ZUWA14620650	418€	Ø650		Ø650	Ø650					
Ø700	-	-	Ø700	665-ZUWA14620700	539€	Ø700		Ø700	Ø700					
Ø750	-	-	Ø750	665-ZUWA14620750	553€	Ø750	Ø750	Ø750						
Ø800	-	-	Ø800	665-ZUWA14620800	741€	Ø800	Ø800	Ø800						



CHIMENEA INDIVIDUAL

Sistema EW - ECO 304



Alas distanciadoras D



Abrazadera de descenso



Abrazadera de araña



Abrazadera de soporte



Abrazadera con doble pértiga telescópica L=2000mm

Ø80	665-ZUWA1462D	98€	Ø80	665-ZUWA40D0080	13.81€	Ø80	665-ZUWA400080	9.19€	Ø80	-	-	Ø80	-	-	
Ø100			Ø100	665-ZUWA40D0100	13.81€	Ø100	665-ZUWA400100	9.19€	Ø100	-	-	-	Ø100	-	-
Ø130			Ø130	665-ZUWA40D0130	13.81€	Ø130	665-ZUWA400130	9.19€	Ø130	-	-	-	Ø130	665-ZUWA1910130	136€
Ø150			Ø150	665-ZUWA40D0150	18.39€	Ø150	665-ZUWA400150	9.19€	Ø150	-	-	-	Ø150	665-ZUWA1910150	138€
Ø180			Ø180	665-ZUWA40D0180	23€	Ø180	665-ZUWA400180	13.81€	Ø180	665-ZUWA8580180	137€	Ø180	665-ZUWA1910180	147€	
Ø200			Ø200	665-ZUWA40D0200	26.08€	Ø200	665-ZUWA400200	13.81€	Ø200	665-ZUWA8580200	137€	Ø200	665-ZUWA1910200	163€	
Ø250			Ø250	665-ZUWA40D0250	38.52€	Ø250	665-ZUWA400250	24.54€	Ø250	665-ZUWA8580250	175€	Ø250	665-ZUWA1910250	184€	
Ø300			Ø300	665-ZUWA40D0300	45.92€	Ø300	665-ZUWA400300	27.59€	Ø300	665-ZUWA8580300	191€	Ø300	665-ZUWA1910300	219€	
Ø350			Ø350	665-ZUWA40D0350	52€	Ø350	665-ZUWA400350	32.19€	Ø350	665-ZUWA8580350	209€	Ø350	665-ZUWA1910350	235€	
Ø400			Ø400	665-ZUWA40D0400	70€	Ø400	665-ZUWA400400	35.28€	Ø400	665-ZUWA8580400	254€	Ø400	665-ZUWA1910400	256€	
Ø450			Ø450	665-ZUWA40D0450	80€	Ø450	665-ZUWA400450	38.52€	Ø450	665-ZUWA8580450	303€	Ø450	665-ZUWA1910450	358€	
Ø500			Ø500	665-ZUWA40D0500	89€	Ø500	665-ZUWA400500	52€	Ø500	665-ZUWA8580500	334€	Ø500	665-ZUWA1910500	468€	
Ø550			Ø550	665-ZUWA40D0550	93€	Ø550	665-ZUWA400550	70€	Ø550	665-ZUWA8580550	378€	Ø550	665-ZUWA1910550	610€	
Ø600			Ø600	665-ZUWA40D0600	111€	Ø600	665-ZUWA400600	92€	Ø600	665-ZUWA8580600	428€	Ø600	665-ZUWA1910600	659€	
Ø650			Ø650	665-ZUWA40D0650	116€	Ø650	665-ZUWA400650	100€	Ø650	665-ZUWA8580650	464€	Ø650	665-ZUWA1910650	722€	
Ø700			Ø700	665-ZUWA40D0700	143€	Ø700	665-ZUWA400700	130€	Ø700	665-ZUWA8580700	600€	Ø700	665-ZUWA1910700	821€	
Ø750			Ø750	665-ZUWA40D0750	175€	Ø750	665-ZUWA400750	156€	Ø750	665-ZUWA8580750	735€	Ø750	665-ZUWA1910750	920€	
Ø800	Ø800	665-ZUWA40D0800	193€	Ø800	665-ZUWA400800	176€	Ø800	665-ZUWA8580800	820€	Ø800	665-ZUWA1910800	1062€			



Abrazadera forjado inox



Abrazadera para amarre por tornillo



Abrazadera vientos



Collarín antitormenta



Cubreaguas 25°-45° aluminio

Ø80	665-ZUWA620080	16.87€	Ø80	665-ZUWA10630080	24.54€	Ø80	665-ZUWA420080	9.19€	Ø80	665-ZUWA3070080	24.54€	Ø80	665-ZUWA939AL0080	177€
Ø100	665-ZUWA620100	19.94€	Ø100	665-ZUWA10630100	27.59€	Ø100	665-ZUWA420100	9.19€	Ø100	665-ZUWA3070100	26.08€	Ø100	665-ZUWA939AL0100	190€
Ø130	665-ZUWA620130	24.54€	Ø130	665-ZUWA10630130	30.65€	Ø130	665-ZUWA420130	10.73€	Ø130	665-ZUWA3070130	27.59€	Ø130	665-ZUWA939AL0130	207€
Ø150	665-ZUWA620150	29.13€	Ø150	665-ZUWA10630150	33.72€	Ø150	665-ZUWA420150	13.81€	Ø150	665-ZUWA3070150	32.19€	Ø150	665-ZUWA939AL0150	219€
Ø180	665-ZUWA620180	39.98€	Ø180	665-ZUWA10630180	36.8€	Ø180	665-ZUWA420180	19.94€	Ø180	665-ZUWA3070180	38.52€	Ø180	665-ZUWA939AL0180	236€
Ø200	665-ZUWA620200	44.43€	Ø200	665-ZUWA10630200	39.98€	Ø200	665-ZUWA420200	24.54€	Ø200	665-ZUWA3070200	44.43€	Ø200	665-ZUWA939AL0200	253€
Ø250	665-ZUWA620250	47.4€	Ø250	665-ZUWA10630250	47.4€	Ø250	665-ZUWA420250	27.59€	Ø250	665-ZUWA3070250	55€	Ø250	665-ZUWA939AL0250	287€
Ø300	665-ZUWA620300	55€	Ø300	665-ZUWA10630300	61€	Ø300	665-ZUWA420300	32.19€	Ø300	665-ZUWA3070300	67€	Ø300	665-ZUWA939AL0300	313€
Ø350	665-ZUWA620350	62€	Ø350	665-ZUWA10630350	70€	Ø350	665-ZUWA420350	35.28€	Ø350	665-ZUWA3070350	73€	Ø350	665-ZUWA939AL0350	365€
Ø400	665-ZUWA620400	70€	Ø400	665-ZUWA10630400	80€	Ø400	665-ZUWA420400	38.52€	Ø400	665-ZUWA3070400	79€	Ø400	665-ZUWA939AL0400	408€
Ø450	665-ZUWA620450	79€	Ø450	665-ZUWA10630450	91€	Ø450	665-ZUWA420450	52€	Ø450	665-ZUWA3070450	108€	Ø450	665-ZUWA939AL0450	464€
Ø500	665-ZUWA620500	90€	Ø500	665-ZUWA10630500	100€	Ø500	665-ZUWA420500	70€	Ø500	665-ZUWA3070500	143€	Ø500	665-ZUWA939AL0500	517€
Ø550	665-ZUWA620550	97€	Ø550	665-ZUWA10630550	108€	Ø550	665-ZUWA420550	92€	Ø550	665-ZUWA3070550	187€	Ø550	665-ZUWA939AL0550	572€
Ø600	665-ZUWA620600	103€	Ø600	665-ZUWA10630600	121€	Ø600	665-ZUWA420600	100€	Ø600	665-ZUWA3070600	199€	Ø600	665-ZUWA939AL0600	623€
Ø650	665-ZUWA620650	109€	Ø650	665-ZUWA10630650	131€	Ø650	665-ZUWA420650	108€	Ø650	665-ZUWA3070650	220€	Ø650	665-ZUWA939AL0650	688€
Ø700	665-ZUWA620700	115€	Ø700	665-ZUWA10630700	143€	Ø700	665-ZUWA420700	143€	Ø700	665-ZUWA3070700	252€	Ø700	665-ZUWA939AL0700	792€
Ø750	665-ZUWA620750	122€	Ø750	665-ZUWA10630750	158€	Ø750	665-ZUWA420750	175€	Ø750	665-ZUWA3070750	279€	Ø750	665-ZUWA939AL0750	885€
Ø800	665-ZUWA620800	128€	Ø800	665-ZUWA10630800	169€	Ø800	665-ZUWA420800	192€	Ø800	665-ZUWA3070800	323€	Ø800	665-ZUWA939AL0800	1058€

- i** Precio unidad. u/c= unidad caja.
- i** Necesario instalar collarín con el cubreaguas.
- i** Consultar página 91 para ver distancias de separación.



Cubreaguas 5°-25° aluminio



Cubreaguas plano inox



Cubreaguas plomo 0°-5°



Cubreaguas plomo 25°-45°



Cubreaguas plomo 5°-25°

Ø80	665-ZUWA938AL0080	174€	Ø80	665-ZUWA11280080	136€	Ø80	665-ZUWA9370080	191€	Ø80	665-ZUWA9390080	328€	Ø80	665-ZUWA9380080	191€
Ø100	665-ZUWA938AL0100	180€	Ø100	665-ZUWA11280100	137€	Ø100	665-ZUWA9370100	192€	Ø100	665-ZUWA9390100	336€	Ø100	665-ZUWA9380100	192€
Ø130	665-ZUWA938AL0130	194€	Ø130	665-ZUWA11280130	138€	Ø130	665-ZUWA9370130	193€	Ø130	665-ZUWA9390130	338€	Ø130	665-ZUWA9380130	193€
Ø150	665-ZUWA938AL0150	203€	Ø150	665-ZUWA11280150	142€	Ø150	665-ZUWA9370150	194€	Ø150	665-ZUWA9390150	342€	Ø150	665-ZUWA9380150	194€
Ø180	665-ZUWA938AL0180	221€	Ø180	665-ZUWA11280180	160€	Ø180	665-ZUWA9370180	220€	Ø180	665-ZUWA9390180	357€	Ø180	665-ZUWA9380180	220€
Ø200	665-ZUWA938AL0200	238€	Ø200	665-ZUWA11280200	175€	Ø200	665-ZUWA9370200	245€	Ø200	665-ZUWA9390200	364€	Ø200	665-ZUWA9380200	245€
Ø250	665-ZUWA938AL0250	266€	Ø250	665-ZUWA11280250	199€	Ø250	665-ZUWA9370250	277€	Ø250	665-ZUWA9390250	378€	Ø250	665-ZUWA9380250	277€
Ø300	665-ZUWA938AL0300	299€	Ø300	665-ZUWA11280300	219€	Ø300	665-ZUWA9370300	305€	Ø300	665-ZUWA9390300	393€	Ø300	665-ZUWA9380300	305€
Ø350	665-ZUWA938AL0350	331€	Ø350	665-ZUWA11280350	245€	Ø350	665-ZUWA9370350	340€	Ø350	665-ZUWA9390350	406€	Ø350	665-ZUWA9380350	340€
Ø400	665-ZUWA938AL0400	368€	Ø400	665-ZUWA11280400	270€	Ø400	665-ZUWA9370400	373€	Ø400	665-ZUWA9390400	428€	Ø400	665-ZUWA9380400	373€
Ø450	665-ZUWA938AL0450	411€	Ø450	665-ZUWA11280450	288€	Ø450	665-ZUWA9370450	404€	Ø450	665-ZUWA9390450	510€	Ø450	665-ZUWA9380450	404€
Ø500	665-ZUWA938AL0500	460€	Ø500	665-ZUWA11280500	332€	Ø500	665-ZUWA9370500	460€	Ø500	665-ZUWA9390500	583€	Ø500	665-ZUWA9380500	460€
Ø550	665-ZUWA938AL0550	494€	Ø550	665-ZUWA11280550	367€	Ø550	665-ZUWA9370550	508€	Ø550	665-ZUWA9390550	651€	Ø550	665-ZUWA9380550	508€
Ø600	665-ZUWA938AL0600	540€	Ø600	665-ZUWA11280600	412€	Ø600	665-ZUWA9370600	571€	Ø600	665-ZUWA9390600	730€	Ø600	665-ZUWA9380600	571€
Ø650	665-ZUWA938AL0650	583€	Ø650	665-ZUWA11280650	464€	Ø650	665-ZUWA9370650	645€	Ø650	665-ZUWA9390650	819€	Ø650	665-ZUWA9380650	645€
Ø700	665-ZUWA938AL0700	640€	Ø700	665-ZUWA11280700	519€	Ø700	665-ZUWA9370700	719€	Ø700	665-ZUWA9390700	916€	Ø700	665-ZUWA9380700	719€
Ø750	665-ZUWA938AL0750	694€	Ø750	665-ZUWA11280750	553€	Ø750	665-ZUWA9370750	768€	Ø750	665-ZUWA9390750	975€	Ø750	665-ZUWA9380750	768€
Ø800	665-ZUWA938AL0800	829€	Ø800	665-ZUWA11280800	579€	Ø800	665-ZUWA9370800	801€	Ø800	665-ZUWA9390800	1019€	Ø800	665-ZUWA9380800	801€



Pasamuros



Junta de silicona (T<200°C)

25 u/c

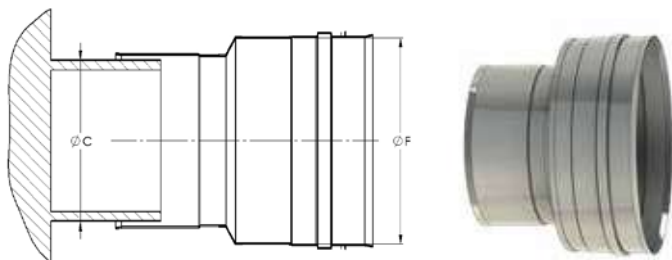
Ø80	665-ZUWA9870080	29.13€	Ø80	665-ZUWA260080	4.6€
Ø100	665-ZUWA9870100	35.28€	Ø100	665-ZUWA260100	4.6€
Ø130	665-ZUWA9870130	36.8€	Ø130	665-ZUWA260130	4.6€
Ø150	665-ZUWA9870150	38.52€	Ø150	665-ZUWA260150	4.6€
Ø180	665-ZUWA9870180	48.89€	Ø180	665-ZUWA260180	6.15€
Ø200	665-ZUWA9870200	48.89€	Ø200	665-ZUWA260200	7.68€
Ø250	665-ZUWA9870250	61€	Ø250	665-ZUWA260250	10.73€
Ø300	665-ZUWA9870300	79€	Ø300	665-ZUWA260300	13.81€
Ø350	665-ZUWA9870350	89€	Ø350	665-ZUWA260350	16.87€
Ø400	665-ZUWA9870400	114€	Ø400	665-ZUWA260400	18.39€
Ø450	665-ZUWA9870450	147€	Ø450	665-ZUWA260450	19.94€
Ø500	665-ZUWA9870500	192€	Ø500	665-ZUWA260500	23€
Ø550	665-ZUWA9870550	209€	Ø550	665-ZUWA260550	26.08€
Ø600	665-ZUWA9870600	230€	Ø600	665-ZUWA260600	29.13€
Ø650	665-ZUWA9870650	255€	Ø650	665-ZUWA260650	33.72€
Ø700	665-ZUWA9870700	317€	Ø700	665-ZUWA260700	38.52€
Ø750	665-ZUWA9870750	375€	Ø750	665-ZUWA260750	42.96€
Ø800	665-ZUWA9870800	439€	Ø800	665-ZUWA260800	45.92€



CHIMENEA INDIVIDUAL

Sistema EW - ECO 304

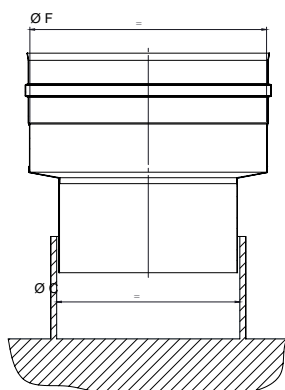
ADAPTADOR CALDERA HEMBRA



CÓDIGO	Ø A	Ø B	€
670-EWEC37H00800080	Ø80	Ø80	21.47€
670-EWEC37H00800100	Ø80	Ø100	50€
670-EWEC37H00800130	Ø80	Ø130	52€
670-EWEC37H01000080	Ø100	Ø80	50€
670-EWEC37H01000100	Ø100	Ø100	23€
670-EWEC37H01000130	Ø100	Ø130	52€
670-EWEC37H01000150	Ø100	Ø150	61€
670-EWEC37H01100080	Ø110	Ø80	50€
670-EWEC37H01100100	Ø110	Ø100	54€
670-EWEC37H01100130	Ø110	Ø130	52€
670-EWEC37H01100150	Ø110	Ø150	61€
670-EWEC37H01200080	Ø120	Ø80	52€
670-EWEC37H01200100	Ø120	Ø100	54€
670-EWEC37H01200130	Ø120	Ø130	52€
670-EWEC37H01200150	Ø120	Ø150	61€
670-EWEC37H01250080	Ø125	Ø80	52€
670-EWEC37H01250100	Ø125	Ø100	54€
670-EWEC37H01250130	Ø125	Ø130	24.54€
670-EWEC37H01250150	Ø125	Ø150	61€
670-EWEC37H01300080	Ø130	Ø80	52€
670-EWEC37H01300100	Ø130	Ø100	54€
670-EWEC37H01300130	Ø130	Ø130	24.54€
670-EWEC37H01300150	Ø130	Ø150	62€
670-EWEC37H01300180	Ø130	Ø180	74€
670-EWEC37H01350080	Ø135	Ø80	76€
670-EWEC37H01350100	Ø135	Ø100	69€
670-EWEC37H01350130	Ø135	Ø130	24.54€
670-EWEC37H01350150	Ø135	Ø150	62€
670-EWEC37H01350180	Ø135	Ø180	74€
670-EWEC37H01400080	Ø140	Ø80	121€
670-EWEC37H01400100	Ø140	Ø100	69€
670-EWEC37H01400130	Ø140	Ø130	69€
670-EWEC37H01400150	Ø140	Ø150	27.59€
670-EWEC37H01400180	Ø140	Ø180	74€
670-EWEC37H01500080	Ø150	Ø80	121€
670-EWEC37H01500100	Ø150	Ø100	69€
670-EWEC37H01500130	Ø150	Ø130	69€
670-EWEC37H01500150	Ø150	Ø150	27.59€
670-EWEC37H01500180	Ø150	Ø180	76€
670-EWEC37H01500200	Ø150	Ø200	85€
670-EWEC37H01600080	Ø160	Ø80	138€
670-EWEC37H01600100	Ø160	Ø100	80€
670-EWEC37H01600130	Ø160	Ø130	80€
670-EWEC37H01600150	Ø160	Ø150	27.59€
670-EWEC37H01600180	Ø160	Ø180	76€
670-EWEC37H01600200	Ø160	Ø200	85€
670-EWEC37H01750080	Ø175	Ø80	138€
670-EWEC37H01750130	Ø175	Ø130	80€
670-EWEC37H01750150	Ø175	Ø150	77€
670-EWEC37H01750180	Ø175	Ø180	33.72€
670-EWEC37H01750200	Ø175	Ø200	85€

670-EWEC37H01800080	Ø180	Ø80	138€
670-EWEC37H01800100	Ø180	Ø100	80€
670-EWEC37H01800130	Ø180	Ø130	80€
670-EWEC37H01800150	Ø180	Ø150	77€
670-EWEC37H01800180	Ø180	Ø180	33.72€
670-EWEC37H01800200	Ø180	Ø200	89€
670-EWEC37H01800250	Ø180	Ø250	92€
670-EWEC37H02000150	Ø200	Ø150	89€
670-EWEC37H02000180	Ø200	Ø180	85€
670-EWEC37H02000200	Ø200	Ø200	38.52€
670-EWEC37H02000250	Ø200	Ø250	93€
670-EWEC37H02000300	Ø200	Ø300	121€
670-EWEC37H02250180	Ø225	Ø180	91€
670-EWEC37H02250200	Ø225	Ø200	91€
670-EWEC37H02250250	Ø225	Ø250	93€
670-EWEC37H02250300	Ø225	Ø300	121€
670-EWEC37H02500180	Ø250	Ø180	91€
670-EWEC37H02500200	Ø250	Ø200	91€
670-EWEC37H02500250	Ø250	Ø250	45.92€
670-EWEC37H02500300	Ø250	Ø300	123€
670-EWEC37H02500350	Ø250	Ø350	129€
670-EWEC37H03000200	Ø300	Ø200	121€
670-EWEC37H03000250	Ø300	Ø250	125€
670-EWEC37H03000300	Ø300	Ø300	52€
670-EWEC37H03000350	Ø300	Ø350	130€
670-EWEC37H03000400	Ø300	Ø400	151€
670-EWEC37H03500250	Ø350	Ø250	143€
670-EWEC37H03500300	Ø350	Ø300	144€
670-EWEC37H03500350	Ø350	Ø350	61€
670-EWEC37H03500400	Ø350	Ø400	158€
670-EWEC37H03500450	Ø350	Ø450	250€
670-EWEC37H04000300	Ø400	Ø300	159€
670-EWEC37H04000350	Ø400	Ø350	150€
670-EWEC37H04000400	Ø400	Ø400	69€
670-EWEC37H04000450	Ø400	Ø450	252€
670-EWEC37H04000500	Ø400	Ø500	340€
670-EWEC37H04500350	Ø450	Ø350	207€
670-EWEC37H04500400	Ø450	Ø400	219€
670-EWEC37H04500450	Ø450	Ø450	93€
670-EWEC37H04500500	Ø450	Ø500	344€
670-EWEC37H04500550	Ø450	Ø550	617€
670-EWEC37H05000400	Ø500	Ø400	221€
670-EWEC37H05000450	Ø500	Ø450	259€
670-EWEC37H05000500	Ø500	Ø500	132€
670-EWEC37H05000550	Ø500	Ø550	621€
670-EWEC37H05000600	Ø500	Ø600	556€
670-EWEC37H05500450	Ø550	Ø450	383€
670-EWEC37H05500500	Ø550	Ø500	509€
670-EWEC37H05500550	Ø550	Ø550	184€
670-EWEC37H05500600	Ø550	Ø600	558€
670-EWEC37H05500650	Ø550	Ø650	599€
670-EWEC37H06000500	Ø600	Ø500	525€
670-EWEC37H06000550	Ø600	Ø550	647€
670-EWEC37H06000600	Ø600	Ø600	184€
670-EWEC37H06000650	Ø600	Ø650	603€
670-EWEC37H06000700	Ø600	Ø700	646€
670-EWEC37H06500650	Ø650	Ø650	199€
670-EWEC37H06500700	Ø650	Ø700	650€
670-EWEC37H06500750	Ø650	Ø750	690€
670-EWEC37H07000700	Ø700	Ø700	214€
670-EWEC37H07000750	Ø700	Ø750	695€
670-EWEC37H07000800	Ø700	Ø800	737€
670-EWEC37H07500750	Ø750	Ø750	231€
670-EWEC37H07500800	Ø750	Ø800	741€
670-EWEC37H08000800	Ø800	Ø800	249€

ADAPTADOR CALDERA MACHO



CÓDIGO	Ø A	Ø B	€
670-EWEC37M00800080	Ø80	Ø80	21.47€
670-EWEC37M00800100	Ø80	Ø100	50€
670-EWEC37M00800130	Ø80	Ø130	52€
670-EWEC37M01000080	Ø100	Ø80	50€
670-EWEC37M01000100	Ø100	Ø100	23€
670-EWEC37M01000130	Ø100	Ø130	52€
670-EWEC37M01000150	Ø100	Ø150	61€
670-EWEC37M01100080	Ø110	Ø80	50€
670-EWEC37M01100100	Ø110	Ø100	54€
670-EWEC37M01100130	Ø110	Ø130	52€
670-EWEC37M01100150	Ø110	Ø150	61€
670-EWEC37M01200080	Ø120	Ø80	52€
670-EWEC37M01200100	Ø120	Ø100	54€
670-EWEC37M01200130	Ø120	Ø130	52€
670-EWEC37M01200150	Ø120	Ø150	61€
670-EWEC37M01250080	Ø125	Ø80	52€
670-EWEC37M01250100	Ø125	Ø100	54€
670-EWEC37M01250130	Ø125	Ø130	24.54€
670-EWEC37M01250150	Ø125	Ø150	61€
670-EWEC37M01300080	Ø130	Ø80	52€
670-EWEC37M01300100	Ø130	Ø100	54€
670-EWEC37M01300130	Ø130	Ø130	24.54€
670-EWEC37M01300150	Ø130	Ø150	62€
670-EWEC37M01300180	Ø130	Ø180	74€
670-EWEC37M01350100	Ø135	Ø100	69€
670-EWEC37M01350130	Ø135	Ø130	24.54€
670-EWEC37M01350150	Ø135	Ø150	62€
670-EWEC37M01350180	Ø135	Ø180	74€
670-EWEC37M01400100	Ø140	Ø100	69€
670-EWEC37M01400130	Ø140	Ø130	69€
670-EWEC37M01400150	Ø140	Ø150	27.59€
670-EWEC37M01400180	Ø140	Ø180	74€
670-EWEC37M01500100	Ø150	Ø100	69€
670-EWEC37M01500130	Ø150	Ø130	69€
670-EWEC37M01500150	Ø150	Ø150	27.59€
670-EWEC37M01500180	Ø150	Ø180	76€
670-EWEC37M01500200	Ø150	Ø200	85€
670-EWEC37M01600130	Ø160	Ø130	80€
670-EWEC37M01600150	Ø160	Ø150	27.59€
670-EWEC37M01600180	Ø160	Ø180	76€
670-EWEC37M01600200	Ø160	Ø200	85€
670-EWEC37M01750130	Ø175	Ø130	80€
670-EWEC37M01750150	Ø175	Ø150	77€
670-EWEC37M01750180	Ø175	Ø180	33.72€
670-EWEC37M01750200	Ø175	Ø200	85€
670-EWEC37M01800130	Ø180	Ø130	80€
670-EWEC37M01800150	Ø180	Ø150	77€
670-EWEC37M01800180	Ø180	Ø180	33.72€
670-EWEC37M01800200	Ø180	Ø200	89€
670-EWEC37M01800250	Ø180	Ø250	92€
670-EWEC37M02000150	Ø200	Ø150	89€

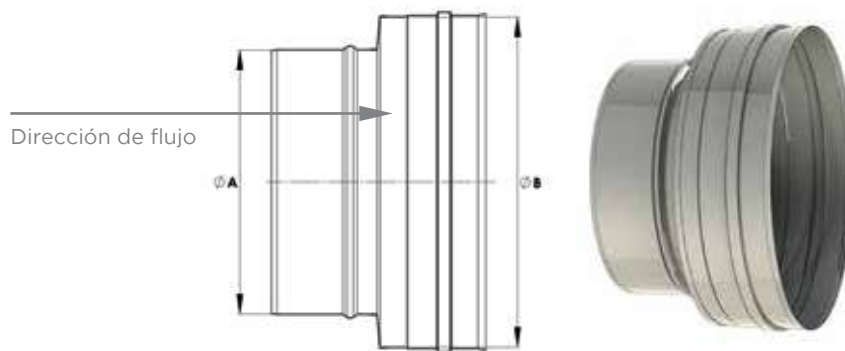
670-EWEC37M02000180	Ø200	Ø180	85€
670-EWEC37M02000200	Ø200	Ø200	38.52€
670-EWEC37M02000250	Ø200	Ø250	93€
670-EWEC37M02000300	Ø200	Ø300	121€
670-EWEC37M02250180	Ø225	Ø180	91€
670-EWEC37M02250200	Ø225	Ø200	91€
670-EWEC37M02250250	Ø225	Ø250	93€
670-EWEC37M02250300	Ø225	Ø300	121€
670-EWEC37M02500180	Ø250	Ø180	91€
670-EWEC37M02500200	Ø250	Ø200	91€
670-EWEC37M02500250	Ø250	Ø250	45.92€
670-EWEC37M02500300	Ø250	Ø300	123€
670-EWEC37M02500350	Ø250	Ø350	129€
670-EWEC37M03000250	Ø300	Ø250	125€
670-EWEC37M03000300	Ø300	Ø300	52€
670-EWEC37M03000350	Ø300	Ø350	130€
670-EWEC37M03000400	Ø300	Ø400	151€
670-EWEC37M03500250	Ø350	Ø250	143€
670-EWEC37M03500300	Ø350	Ø300	144€
670-EWEC37M03500350	Ø350	Ø350	61€
670-EWEC37M03500400	Ø350	Ø400	158€
670-EWEC37M03500450	Ø350	Ø450	250€
670-EWEC37M04000300	Ø400	Ø300	159€
670-EWEC37M04000350	Ø400	Ø350	150€
670-EWEC37M04000400	Ø400	Ø400	69€
670-EWEC37M04000450	Ø400	Ø450	252€
670-EWEC37M04000500	Ø400	Ø500	340€
670-EWEC37M04500350	Ø450	Ø350	207€
670-EWEC37M04500400	Ø450	Ø400	219€
670-EWEC37M04500450	Ø450	Ø450	93€
670-EWEC37M04500500	Ø450	Ø500	344€
670-EWEC37M04500550	Ø450	Ø550	617€
670-EWEC37M05000400	Ø500	Ø400	221€
670-EWEC37M05000450	Ø500	Ø450	259€
670-EWEC37M05000500	Ø500	Ø500	132€
670-EWEC37M05000550	Ø500	Ø550	621€
670-EWEC37M05000600	Ø500	Ø600	556€
670-EWEC37M05500450	Ø550	Ø450	383€
670-EWEC37M05500500	Ø550	Ø500	509€
670-EWEC37M05500550	Ø550	Ø550	184€
670-EWEC37M05500600	Ø550	Ø600	558€
670-EWEC37M05500650	Ø550	Ø650	599€
670-EWEC37M06000500	Ø600	Ø500	525€
670-EWEC37M06000550	Ø600	Ø550	647€
670-EWEC37M06000600	Ø600	Ø600	184€
670-EWEC37M06000650	Ø600	Ø650	603€
670-EWEC37M06000700	Ø600	Ø700	646€
670-EWEC37M06500650	Ø650	Ø650	199€
670-EWEC37M06500700	Ø650	Ø700	650€
670-EWEC37M06500750	Ø650	Ø750	690€
670-EWEC37M07000700	Ø700	Ø700	214€
670-EWEC37M07000750	Ø700	Ø750	695€
670-EWEC37M07000800	Ø700	Ø800	737€
670-EWEC37M07500750	Ø750	Ø750	231€
670-EWEC37M07500800	Ø750	Ø800	741€
670-EWEC37M08000800	Ø800	Ø800	249€



CHIMENEA INDIVIDUAL

Sistema EW - ECO 304

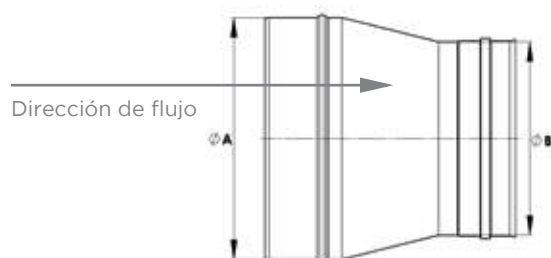
AMPLIACIONES



CÓDIGO	Ø A	Ø B	€
670-EWECA00800100	Ø80	Ø100	47.4€
670-EWECA00800130	Ø80	Ø130	70€
670-EWECA00800150	Ø80	Ø150	85€
670-EWECA00800180	Ø80	Ø180	104€
670-EWECA01000130	Ø100	Ø130	67€
670-EWECA01000150	Ø100	Ø150	82€
670-EWECA01000180	Ø100	Ø180	100€
670-EWECA01000200	Ø100	Ø200	125€
670-EWECA01250130	Ø125	Ø130	61€
670-EWECA01250150	Ø125	Ø150	79€
670-EWECA01250180	Ø125	Ø180	94€
670-EWECA01250200	Ø125	Ø200	121€
670-EWECA01250250	Ø125	Ø250	148€
670-EWECA01300150	Ø130	Ø150	72€
670-EWECA01300180	Ø130	Ø180	92€
670-EWECA01300200	Ø130	Ø200	116€
670-EWECA01300250	Ø130	Ø250	143€
670-EWECA01300300	Ø130	Ø300	180€
670-EWECA01500180	Ø150	Ø180	84€
670-EWECA01500200	Ø150	Ø200	113€
670-EWECA01500250	Ø150	Ø250	135€
670-EWECA01500300	Ø150	Ø300	174€
670-EWECA01500350	Ø150	Ø350	209€
670-EWECA01800200	Ø180	Ø200	101€
670-EWECA01800250	Ø180	Ø250	131€
670-EWECA01800300	Ø180	Ø300	167€
670-EWECA01800350	Ø180	Ø350	200€
670-EWECA01800400	Ø180	Ø400	255€
670-EWECA02000250	Ø200	Ø250	119€
670-EWECA02000300	Ø200	Ø300	159€
670-EWECA02000350	Ø200	Ø350	193€
670-EWECA02000400	Ø200	Ø400	245€
670-EWECA02000450	Ø200	Ø450	274€
670-EWECA02500300	Ø250	Ø300	146€
670-EWECA02500350	Ø250	Ø350	187€
670-EWECA02500400	Ø250	Ø400	235€
670-EWECA02500450	Ø250	Ø450	262€
670-EWECA02500500	Ø250	Ø500	287€
670-EWECA03000350	Ø300	Ø350	168€

670-EWECA03000400	Ø300	Ø400	227€
670-EWECA03000450	Ø300	Ø450	252€
670-EWECA03000500	Ø300	Ø500	278€
670-EWECA03000550	Ø300	Ø550	317€
670-EWECA03500400	Ø350	Ø400	206€
670-EWECA03500450	Ø350	Ø450	238€
670-EWECA03500500	Ø350	Ø500	267€
670-EWECA03500550	Ø350	Ø550	308€
670-EWECA03500600	Ø350	Ø600	328€
670-EWECA04000450	Ø400	Ø450	220€
670-EWECA04000500	Ø400	Ø500	253€
670-EWECA04000550	Ø400	Ø550	295€
670-EWECA04000600	Ø400	Ø600	315€
670-EWECA04000650	Ø400	Ø650	347€
670-EWECA04500500	Ø450	Ø500	231€
670-EWECA04500550	Ø450	Ø550	281€
670-EWECA04500600	Ø450	Ø600	303€
670-EWECA04500650	Ø450	Ø650	337€
670-EWECA04500700	Ø450	Ø700	431€
670-EWECA05000550	Ø500	Ø550	255€
670-EWECA05000600	Ø500	Ø600	287€
670-EWECA05000650	Ø500	Ø650	318€
670-EWECA05000700	Ø500	Ø700	414€
670-EWECA05000750	Ø500	Ø750	450€
670-EWECA05500600	Ø550	Ø600	262€
670-EWECA05500650	Ø550	Ø650	308€
670-EWECA05500700	Ø550	Ø700	396€
670-EWECA05500750	Ø550	Ø750	432€
670-EWECA05500800	Ø550	Ø800	492€
670-EWECA06000650	Ø600	Ø650	279€
670-EWECA06000700	Ø600	Ø700	383€
670-EWECA06000750	Ø600	Ø750	416€
670-EWECA06000800	Ø600	Ø800	474€
670-EWECA06500700	Ø650	Ø700	345€
670-EWECA06500750	Ø650	Ø750	397€
670-EWECA06500800	Ø650	Ø800	453€
670-EWECA07000750	Ø700	Ø750	362€
670-EWECA07000800	Ø700	Ø800	432€
670-EWECA07500800	Ø750	Ø800	393€

REDUCCIONES



CÓDIGO	Ø A	Ø B	€
670-EWECR01000080	Ø100	Ø80	47.4€
670-EWECR01250080	Ø125	Ø80	67€
670-EWECR01250100	Ø125	Ø100	61€
670-EWECR01300080	Ø130	Ø80	70€
670-EWECR01300100	Ø130	Ø100	67€
670-EWECR01500080	Ø150	Ø80	85€
670-EWECR01500100	Ø150	Ø100	82€
670-EWECR01500130	Ø150	Ø130	72€
670-EWECR01800080	Ø180	Ø80	104€
670-EWECR01800100	Ø180	Ø100	100€
670-EWECR01800130	Ø180	Ø130	92€
670-EWECR01800150	Ø180	Ø150	84€
670-EWECR02000100	Ø200	Ø100	125€
670-EWECR02000130	Ø200	Ø130	116€
670-EWECR02000150	Ø200	Ø150	113€
670-EWECR02000180	Ø200	Ø180	101€
670-EWECR03000250	Ø300	Ø250	146€
670-EWECR03500250	Ø350	Ø250	187€
670-EWECR03500300	Ø350	Ø300	168€
670-EWECR04000250	Ø400	Ø250	235€
670-EWECR04000300	Ø400	Ø300	227€
670-EWECR04000350	Ø400	Ø350	206€
670-EWECR04500250	Ø450	Ø250	262€
670-EWECR04500300	Ø450	Ø300	252€
670-EWECR04500350	Ø450	Ø350	238€
670-EWECR04500400	Ø450	Ø400	220€
670-EWECR05000250	Ø500	Ø250	287€
670-EWECR05000300	Ø500	Ø300	278€
670-EWECR05000350	Ø500	Ø350	267€
670-EWECR05000400	Ø500	Ø400	253€

670-EWECR05000450	Ø500	Ø450	231€
670-EWECR05500300	Ø550	Ø300	317€
670-EWECR05500350	Ø550	Ø350	308€
670-EWECR05500400	Ø550	Ø400	295€
670-EWECR05500450	Ø550	Ø450	281€
670-EWECR05500500	Ø550	Ø500	255€
670-EWECR06000350	Ø600	Ø350	328€
670-EWECR06000400	Ø600	Ø400	315€
670-EWECR06000450	Ø600	Ø450	303€
670-EWECR06000500	Ø600	Ø500	287€
670-EWECR06000550	Ø600	Ø550	262€
670-EWECR06500400	Ø650	Ø400	347€
670-EWECR06500450	Ø650	Ø450	337€
670-EWECR06500500	Ø650	Ø500	318€
670-EWECR06500550	Ø650	Ø550	308€
670-EWECR06500600	Ø650	Ø600	279€
670-EWECR07000450	Ø700	Ø450	431€
670-EWECR07000500	Ø700	Ø500	414€
670-EWECR07000550	Ø700	Ø550	396€
670-EWECR07000600	Ø700	Ø600	383€
670-EWECR07000650	Ø700	Ø650	345€
670-EWECR07500500	Ø750	Ø500	450€
670-EWECR07500550	Ø750	Ø550	432€
670-EWECR07500600	Ø750	Ø600	416€
670-EWECR07500650	Ø750	Ø650	397€
670-EWECR07500700	Ø750	Ø700	362€
670-EWECR08000550	Ø800	Ø550	492€
670-EWECR08000600	Ø800	Ø600	474€
670-EWECR08000650	Ø800	Ø650	453€
670-EWECR08000700	Ø800	Ø700	432€
670-EWECR08000750	Ø800	Ø750	393€



CHIMENEA INDIVIDUAL

Sistema TWIN-ECO 316

Chimenea modular metálica para evacuación de humos y gases de los productos de la combustión y admisión de aire en doble pared concéntrica fabricada en acero inoxidable interior y exterior.

MATERIAL

Pared Interior: AISI 316L
Pared Exterior: AISI 304

ACABADO EXTERIOR

Brillante
Pintado negro exterior: consultar precios
Exterior galvanizado (sólo tramos rectos y desviaciones): consultar precios

ESPESORES (mm)

Pared interior: 0,4 mm
Pared exterior: 0,4 mm

DIÁMETROS DISPONIBLES (mm)

Ø80/125 - Ø100/150 - Ø130/200

SISTEMA DE UNIÓN

Conexión macho-hembra con **abrazadera de unión sencilla**



APLICACIONES

- Calderas de condensación estancas
- Instalación individual
- Circuito de entrada de aire y salida de humos aislado del interior de la vivienda



CARACTERÍSTICAS

- Temperatura de trabajo hasta 200°C
- Soldadura LÁSER en continuo en todas las piezas
- **Abrazadera de unión INCLUIDA**
- **Para condensación es necesaria la junta de condensación en las uniones y una pendiente mínima de 3° en tramos horizontales**

CERTIFICADO CE

0036 CPR 9174 031

CLASIFICACIONES CE (UNE-EN 1856-1)

T120 - P1 - W - V2 - L50040 - O(00) (con junta DW2526C)
T200 - N1 - W - V2 - L50040 - O(00)



Módulo recto 1000mm



Módulo recto 500mm



Módulo recto 250mm

Módulo recto regulable
320-480mm

Codo 45°

Ø80	646-TWEC130080	143€	Ø80	646-TWEC140080	101€	Ø80	646-TWEC150080	74€	Ø80	646-TWEC500080	188€	Ø80	646-TWEC180080	101€
Ø100	646-TWEC130100	147€	Ø100	646-TWEC140100	105€	Ø100	646-TWEC150100	77€	Ø100	646-TWEC500100	200€	Ø100	646-TWEC180100	105€
Ø130	646-TWEC130130	151€	Ø130	646-TWEC140130	111€	Ø130	646-TWEC150130	79€	Ø130	646-TWEC500130	214€	Ø130	646-TWEC180130	111€



Codo 87°



Codo 90°



Te 87°



Te 90°



Te 135°

Ø80	646-TWEC640080	146€	Ø80	646-TWEC600080	146€	Ø80	646-TWEC110080	249€	Ø80	646-TWEC3170080	209€	Ø80	646-TWEC120080	301€
Ø100	646-TWEC640100	151€	Ø100	646-TWEC600100	151€	Ø100	646-TWEC110100	255€	Ø100	646-TWEC3170100	220€	Ø100	646-TWEC120100	311€
Ø130	646-TWEC640130	153€	Ø130	646-TWEC600130	153€	Ø130	646-TWEC110130	267€	Ø130	646-TWEC3170130	225€	Ø130	646-TWEC120130	318€

Colector de Hollín con
desagüeColector interior para
sobrepresión (incl. Junta)

Módulo de inspección

Módulo de inspección con
tapa 200 Pa (P1)Módulo de inspección con
tapa 40 Pa (N1)

Ø80	646-TWEC440080	47.4€	Ø80	680-SED244S0080	44.43€	Ø80	646-TWEC510080	114€	Ø80	646-TWEC5490080	235€	Ø80	646-TWEC680080	184€
Ø100	646-TWEC440100	48.89€	Ø100	680-SED244S0100	47.4€	Ø100	646-TWEC510100	101€	Ø100	646-TWEC5490100	249€	Ø100	646-TWEC680100	193€
Ø130	646-TWEC440130	57€	Ø130	680-SED244S0130	50€	Ø130	646-TWEC510130	119€	Ø130	646-TWEC5490130	252€	Ø130	646-TWEC680130	195€

Terminal horizontal
cortable

Terminal horizontal corto



Terminal vertical



Terminal vertical corto



Adaptador caldera coaxial

Ø80	646-TWEC360080	258€	Ø80	646-TWEC36C0080	233€	Ø80	646-TWEC3580080	295€	Ø80	646-TWEC358C0080	264€	Ø80	646-TWEC1820080	57€
Ø100	646-TWEC360100	279€	Ø100	646-TWEC36C0100	251€	Ø100	646-TWEC3580100	308€	Ø100	646-TWEC358C0100	278€	Ø100	646-TWEC1820100	61€
Ø130	646-TWEC360130	293€	Ø130	646-TWEC36C0130	264€	Ø130	646-TWEC3580130	314€	Ø130	646-TWEC358C0130	281€	Ø130	646-TWEC1820130	70€



CHIMENEA INDIVIDUAL

Sistema TWIN-ECO 316

i Precio unidad. u/c= unidad caja.
i Necesario instalar collarín con el cubreaguas.



Adaptador caldera coaxial con toma muestras



Abrazadera de unión 1.0



Abrazadera fijación pared regulable 50-80mm



Abrazadera fijación pared sencilla



Abrazadera de araña

Ø80	646-TWEC1830080	114€	Ø80	665-ZUWA450125	6.15€	Ø80	665-ZUWA5560125	35.28€	Ø80	665-ZUWA5350125	13.81€	Ø80	665-ZUWA400125	9.19€
Ø100	646-TWEC1830100	101€	Ø100	665-ZUWA450150	7.68€	Ø100	665-ZUWA5560150	36.8€	Ø100	665-ZUWA5350150	18.39€	Ø100	665-ZUWA400150	9.19€
Ø130	646-TWEC1830130	119€	Ø130	665-ZUWA450200	10.73€	Ø130	665-ZUWA5560200	42.96€	Ø130	665-ZUWA5350200	27.59€	Ø130	665-ZUWA400200	13.81€



Abrazadera con doble pértiga telescópica L=2000mm



Abrazadera forjado inox



Abrazadera vientos



Soporte de techo



Collarín antitormenta

Ø80	665-ZUWA1910125	136€	Ø80	665-ZUWA620125	24.54€	Ø80	665-ZUWA420125	10.73€	Ø80	665-ZUWA9360125	32.19€	Ø80	665-ZUWA3070125	27.59€
Ø100	665-ZUWA1910150	138€	Ø100	665-ZUWA620150	29.13€	Ø100	665-ZUWA420150	13.81€	Ø100	665-ZUWA9360150	38.52€	Ø100	665-ZUWA3070150	32.19€
Ø130	665-ZUWA1910200	163€	Ø130	665-ZUWA620200	44.43€	Ø130	665-ZUWA420200	24.54€	Ø130	665-ZUWA9360200	52€	Ø130	665-ZUWA3070200	44.43€



Cubreaguas 25°-45° aluminio



Cubreaguas 5°-25° aluminio



Cubreaguas plano inox



Cubreaguas plomo 0°-5°



Cubreaguas plomo 25°-45°

Ø80	665-ZUWA939AL0125	207€	Ø80	665-ZUWA938AL0125	194€	Ø80	665-ZUWA11280125	138€	Ø80	665-ZUWA9370125	193€	Ø80	665-ZUWA9390125	338€
Ø100	665-ZUWA939AL0150	219€	Ø100	665-ZUWA938AL0150	203€	Ø100	665-ZUWA11280150	142€	Ø100	665-ZUWA9370150	194€	Ø100	665-ZUWA9390150	342€
Ø130	665-ZUWA939AL0200	253€	Ø130	665-ZUWA938AL0200	238€	Ø130	665-ZUWA11280200	175€	Ø130	665-ZUWA9370200	245€	Ø130	665-ZUWA9390200	364€



Cubreaguas plomo 5°-25°



Pasamuros



Junta EPDM (T<120°C)

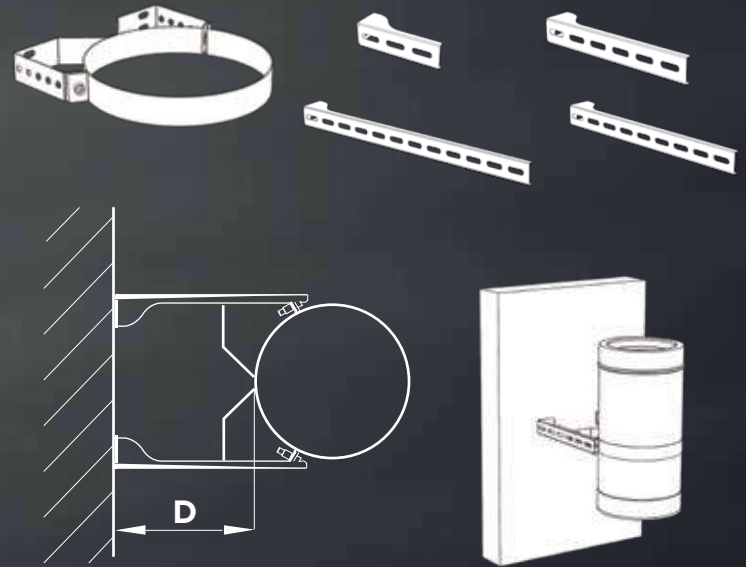
Ø80	665-ZUWA9380125	193€	Ø80	665-ZUWA9870125	36.8€	Ø80	665-ZUWA26C0080	4.6€
Ø100	665-ZUWA9380150	194€	Ø100	665-ZUWA9870150	38.52€	Ø100	665-ZUWA26C0100	4.6€
Ø130	665-ZUWA9380200	245€	Ø130	665-ZUWA9870200	48.89€	Ø130	665-ZUWA26C0130	4.6€

ABRAZADERAS DE SEPARACIÓN

El nuevo sistema de abrazaderas de separación se ha desarrollado para mejorar el diseño de las fijaciones, aumentando la resistencia mecánica de las alas y el cuerpo de la abrazadera simplificando al mismo tiempo el diseño de las mismas.

Además permite una mayor flexibilidad a la hora de utilizar unas u otras alas, al ser independientes las alas de los cuerpos. Pudiendo lograrse separaciones de hasta 600 mm desde la pared hasta la parte trasera del tubo.

El sistema consta del cuerpo de la abrazadera, que es común para cada diámetro, y de cuatro modelos de alas. De tal modo que combinando el cuerpo de cada diámetro con cada uno de los modelos de alas se consiguen las distancias máximas de separación entre la pared y la parte posterior del conducto indicadas en las siguientes tablas (en mm). La distancia mínima en todos los casos es de 50 mm.



DW-ECO 1.0; DW-ECO 2.0; DW-ECO EI30

	80	100	130	150	180	200	250	300	350	400	450	500	550	600	650	700	750	800
1462A	140	140	125	120	105	100	80	65	50	-	-	-	-	-	-	-	-	-
1462B	290	290	275	270	255	250	230	215	200	175	150	135	110	85	-	-	-	-
1462C	440	440	425	420	405	400	380	365	365	325	300	285	260	235	190	170	150	125
1462D	590	590	575	570	555	550	530	515	500	475	450	435	410	385	340	320	300	275

DW-KL 32

	80	100	130	150	180	200	250	300	350	400	450	500	550	600	650	700	750	800
1462A	140	125	120	105	100	80	65	50	-	-	-	-	-	-	-	-	-	-
1462B	290	275	270	255	250	230	215	200	175	150	135	110	85	65	-	-	-	-
1462C	440	425	420	405	400	380	365	365	325	300	285	260	235	215	190	170	150	125
1462D	590	575	570	555	550	530	515	500	475	450	435	410	385	365	340	320	300	275

DW-KL 50; SV-EI 60

	80	100	130	150	180	200	250	300	350	400	450	500	550	600	650	700	750	800
1462A	125	120	105	100	80	80	65	50	-	-	-	-	-	-	-	-	-	-
1462B	275	270	255	250	230	230	215	200	175	150	135	110	85	65	-	-	-	-
1462C	425	420	405	400	380	380	365	365	325	300	285	260	235	215	190	170	150	125
1462D	575	570	555	550	530	530	515	500	475	450	435	410	385	365	340	320	300	275

SV-EI 120

	80	100	130	150	180	200	250	300	350	400	450	500	550	600	650	700	750	800
1462A	80	80	65	65	50	50	-	-	-	-	-	-	-	-	-	-	-	-
1462B	230	230	215	215	200	200	175	150	135	110	85	65	-	-	-	-	-	-
1462C	380	380	365	365	365	365	325	300	285	260	235	215	190	170	150	125	105	80
1462D	530	530	515	515	500	500	475	450	435	410	385	365	340	320	300	275	255	230

EW-ECO

	80	100	130	150	180	200	250	300	350	400	450	500	550	600	650	700	750	800
1462A	150	150	140	140	125	120	100	80	65	50	-	-	-	-	-	-	-	-
1462B	300	300	290	290	275	270	250	230	215	200	175	150	135	110	85	65	-	-
1462C	450	450	440	440	425	420	400	380	365	365	325	300	285	260	235	215	190	170
1462D	600	600	590	590	575	570	550	530	515	500	475	450	435	410	385	365	340	320

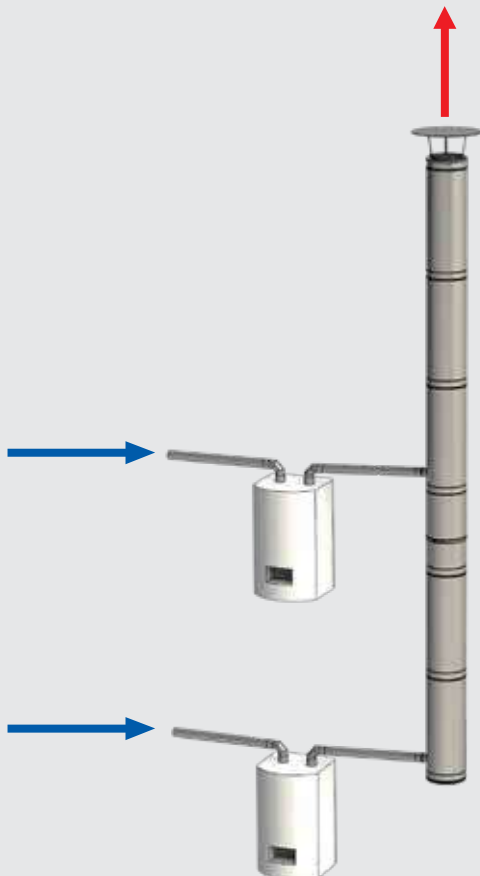


La norma **UNE 13384-2** define dos tipos de chimeneas modulares colectivas **no equilibradas** (sólo evacuación) y **equilibradas** (concéntricas).

Jeremias dispone de varios sistemas para ambos tipos de chimeneas, los cuales tienen aplicaciones y condicionantes diferentes según las exigencias de la norma **UNE 123001 : 2012**.

SISTEMAS **SEE** Y **SVC** (Sólo evacuación)

- Se pueden conectar un máximo de 10 calderas, hasta 5 plantas conectadas y pudiéndose conectar 2 calderas por planta.
- Cuando existan dos conexiones por planta, éstas deben incorporar un deflector intermedio que impida la entrada de los gases de combustión procedentes de una de las conexiones hacia la otra, reduciendo así mismo las pérdidas de presión por turbulencias.
- Posibilidad de instalación en sobrepresión instalando juntas de silicona en todos los módulos.
- Facilidad de montaje (te, módulo recto y módulo regulable).
- Sistema SEE, fabricado con lana de roca de alta densidad, de 25 mm de espesor y ausencia de puente térmico.



SISTEMAS **SED** Y **SET** (Concéntricos)

- Se pueden conectar un máximo de 10 calderas, hasta 10 plantas conectadas y pudiéndose conectar dos calderas por planta.
- Cuando existan dos conexiones por planta, éstas deben incorporar un deflector intermedio que impida la entrada de los gases de combustión procedentes de una de las conexiones hacia la otra, reduciendo así mismo las pérdidas de presión por turbulencias.
- En el caso de chimeneas no dimensionadas en sobrepresión, se debe instalar en la base de la chimenea un dispositivo cortatiros. Siendo necesaria una altura mínima de 1 metro entre la conexión de la primera caldera y el cortatiros, en el caso específico de chimeneas que prestan servicio a calderas de condensación.
- Posibilidad de instalación en sobrepresión instalando juntas de silicona en todos los módulos + colector de sobrepresión con calderas de condensación.
- Facilidad de montaje (te, módulo recto y módulo regulable).
- Sistema SET, fabricado con lana de roca de alta densidad, de 25 mm de espesor y ausencia de puente térmico.



TABLAS SELECCIÓN RÁPIDA



Condiciones de dimensionamiento en sobrepresión:

El fabricante de la caldera debe indicar que la caldera es apta.

Cada caldera debe incorporar una válvula validada por el fabricante de la caldera.

	DIMENSIONAMIENTO EN DEPRESIÓN (1 metro + 1 codo 87°)					
	SEE		SED		SVC	
ΣPotencias:	ESTANCA	CONDENS.	ESTANCA	CONDENS.	ESTANCA	CONDENS.
0-48	130/180	130/180	130/200	130/200	130	130
49-60	150/200	150/200	130/200	150/230	150	150
61-72	150/200	150/200	150/230	150/230	150	150
73-96	150/200	180/230	150/230	180/280	150	180
97-112	180/230	200/250	180/280	180/280	180	200
113-120	180/230	200/250	180/280	180/280	180	200
121-150	200/250	250/300	200/300	200/300	200	250
151-175	200/250	250/300	200/300	250/400	200	250
176-210	250/300	250/300	250/400	250/400	250	250
210-240	250/300	300/350	250/400	250/400	250	300
241-280	250/300	300/350	250/400	300/450	250	300
281-300	250/300	300/350	250/400	300/450	250	300
301-350	300/350	350/400	300/450	300/450	300	350

	DIMENSIONAMIENTO EN SOBREPRESIÓN (Longitud: 1 metro + 1 codo 87°)		
	SEE	SED	SVC
ΣPotencias:	CONDENS.	CONDENS.	CONDENS.
0-48	80/130	100/150	80
49-60	130/180	110/180	130
61-72	130/180	110/180	130
73-96	130/180	130/200	130
97-112	130/180	130/200	130
113-120	130/180	150/230	130
121-150	150/200	180/280	150
151-175	150/200	180/280	150
176-210	150/200	200/300	150
210-240	180/230	200/300	180
241-280	180/230	250/400	180
281-300	180/230	250/400	180
301-350	180/230	250/400	180

	DIMENSIONAMIENTO EN DEPRESIÓN (3 metro + 1 codo 87°)					
	SEE		SED		SVC	
ΣPotencias:	ESTANCA	CONDENS.	ESTANCA	CONDENS.	ESTANCA	CONDENS.
0-48	130/180	180/230	130/200	130/200	130	180
49-60	150/200	180/230	130/200	150/230	130	180
61-72	150/200	200/250	150/230	150/230	150	200
73-96	180/230	250/300	150/230	180/280	180	250
97-112	180/230	250/300	180/280	180/280	180	250
113-120	180/230	300/350	180/280	200/300	180	300
121-150	200/250	300/350	200/300	250/400	200	300
151-175	200/250	300/350	200/300	250/400	200	300
176-210	250/300	300/350	250/400	250/400	250	300
210-240	250/300	300/350	250/400	250/400	250	300
241-280	250/300	300/350	250/400	300/450	250	300
281-300	300/350	350/400	250/400	300/450	300	350
301-350	300/350	350/400	300/450	300/450	300	350

	DIMENSIONAMIENTO EN SOBREPRESIÓN (3 metro + 1 codo 87°)		
	SEE	SED	SVC
ΣPotencias:	CONDENS.	CONDENS.	CONDENS.
0-48	130/180	100/150	130
49-60	130/180	110/180	130
61-72	130/180	110/180	130
73-96	150/200	130/200	150
97-112	150/200	150/230	150
113-120	180/230	150/230	180
121-150	180/230	180/280	180
151-175	200/250	180/280	200
176-210	200/250	200/300	200
210-240	200/250	250/400	200
241-280	200/250	250/400	200
281-300	200/250	250/400	200
301-350	200/250	250/400	200

Cálculos realizados acorde a la norma UNE-EN 13384-2 con una caldera por planta y con las siguientes hipótesis de cálculo:

- Altura entre plantas y altura sobre última caldera: 3 m.
- Máxima sobrepresión a la salida de la calderas de 50 Pa.
- Tª de humos 60°C/40°C(condensación), 140°C/90°C (estanca).
- Altitud sobre el nivel del mar: 100 m
- Conducto de conexión. Ø80 mm y Ø80/125 mm
- Coeficiente de seguridad: 1,2
- Los cálculos en sobrepresión se han realizado con una válvula antirrevoco integrada en la propia caldera. En caso de no estar integrada la válvula es necesario tener en cuenta la perdida generada por la misma.



CHIMENEA COLECTIVA

Sistema SED

Chimenea modular colectiva concéntrica para evacuación de humos y gases de los productos de la combustión de doble pared.

MATERIAL

Pared Interior: AISI 304 (SED1) / AISI 316L (SED2)
Pared Exterior: Acero galvanizado / Zincado según diámetros

ACABADO EXTERIOR

Colores RAL (consultar precios). Sólo disponibles para SED2.
Incremento 53% para colores RAL.
Opción exterior AISI 304: +20%

ESPEORES (mm)

Pared interior: 0,4 - 0,5 (según diámetro)
Pared exterior: 0,4 - 0,5 (según diámetro)

DIÁMETROS DISPONIBLES (mm)

Ø80/130 - Ø100/150 - Ø110/180 - Ø130/200 - Ø150/230 - Ø180/280 -
Ø200/300 a Ø250/400 - Ø300/450

SISTEMA DE UNIÓN

Conexión macho-hembra con **abrazadera de unión sencilla**



APLICACIONES

- Calderas murales estancas y calentadores a gas (SED1)
- Calderas murales de condensación (SED2)



CARACTERÍSTICAS

- Temperatura de trabajo hasta 200°C
- **Soldadura TIG/LASER** en continuo en todas las piezas
- **Abrazadera de unión INCLUIDA** (excepto terminales)
- Extracción y admisión colectivas (chimeneas equilibradas)
- Hasta 10 calderas conectadas en un máximo de 10 plantas
- Colectores, terminales, soportes y fijaciones a pared en acero inoxidable exterior
- **Junta de condensación incluida para SED2**

CERTIFICADO CE

0036 CPR 9174 036

CLASIFICACIONES CE (UNE-EN 1856-1)

T200 - N1 - W - Vm - L20040 - O(00)
T200 - N1 - W - V2 - L50040 - O(00)
T200 - P1 - W - Vm - L20040 - O(00)
T200 - P1 - W - V2 - L50040 - O(00)



CHIMENEA COLECTIVA

Sistema **SED 1 (304/GALVA)**



Módulo recto 1000mm



Módulo recto 500mm



Módulo recto regulable
830-1420mm



Codo 45°



Te 90° 2 conexiones a 60 /
100 a 90°

Ø80	AL1-SED1130080	113€	Ø80	AL1-SED1140080	76€	Ø80	AL1-SED120420080	200€	Ø80	AL1-SED1180080	81€	Ø80	-	-
Ø100	AL1-SED1130100	115€	Ø100	AL1-SED1140100	76€	Ø100	AL1-SED120420100	201€	Ø100	AL1-SED1180100	84€	Ø100	-	-
Ø110	AL1-SED1130110	118€	Ø110	AL1-SED1140110	76€	Ø110	AL1-SED120420110	207€	Ø110	AL1-SED1180110	84€	Ø110	-	-
Ø130	AL1-SED1130130	119€	Ø130	AL1-SED1140130	77€	Ø130	AL1-SED120420130	208€	Ø130	AL1-SED1180130	85€	Ø130	AL1-SED1317E0130	310€
Ø150	AL1-SED1130150	122€	Ø150	AL1-SED1140150	84€	Ø150	AL1-SED120420150	223€	Ø150	AL1-SED1180150	88€	Ø150	AL1-SED1317E0150	311€
Ø180	AL1-SED1130180	135€	Ø180	AL1-SED1140180	96€	Ø180	AL1-SED120420180	247€	Ø180	AL1-SED1180180	92€	Ø180	AL1-SED1317E0180	316€
Ø200	AL1-SED1130200	159€	Ø200	AL1-SED1140200	110€	Ø200	AL1-SED120420200	291€	Ø200	AL1-SED1180200	107€	Ø200	AL1-SED1317E0200	346€
Ø250	AL1-SED1130250	201€	Ø250	AL1-SED1140250	129€	Ø250	AL1-SED120420250	376€	Ø250	AL1-SED1180250	127€	Ø250	AL1-SED1317E0250	397€
Ø300	AL1-SED1130300	244€	Ø300	AL1-SED1140300	173€	Ø300	AL1-SED120420300	422€	Ø300	AL1-SED1180300	153€	Ø300	AL1-SED1317E0300	424€



Te 90° conexión a 60 / 100



Te 90° conexión a 80 / 110



Te 90° conexión a 80 / 125



Te 90° doble conexión a
60 / 100



Te 90° doble conexión a
80 / 110

Ø80	AL1-SED13170080	201€	Ø80	AL1-SED15790080	201€	Ø80	AL1-SED15930080	201€	Ø80	-	-	Ø80	-	-
Ø100	AL1-SED13170100	207€	Ø100	AL1-SED15790100	207€	Ø100	AL1-SED15930100	207€	Ø100	-	-	Ø100	-	-
Ø110	AL1-SED13170110	211€	Ø110	AL1-SED15790110	210€	Ø110	AL1-SED15930110	210€	Ø110	-	-	Ø110	-	-
Ø130	AL1-SED13170130	212€	Ø130	AL1-SED15790130	212€	Ø130	AL1-SED15930130	212€	Ø130	AL1-SED1317D0130	310€	Ø130	AL1-SED1579D0130	310€
Ø150	AL1-SED13170150	217€	Ø150	AL1-SED15790150	217€	Ø150	AL1-SED15930150	217€	Ø150	AL1-SED1317D0150	311€	Ø150	AL1-SED1579D0150	311€
Ø180	AL1-SED13170180	227€	Ø180	AL1-SED15790180	227€	Ø180	AL1-SED15930180	227€	Ø180	AL1-SED1317D0180	319€	Ø180	AL1-SED1579D0180	319€
Ø200	AL1-SED13170200	252€	Ø200	AL1-SED15790200	252€	Ø200	AL1-SED15930200	252€	Ø200	AL1-SED1317D0200	347€	Ø200	AL1-SED1579D0200	347€
Ø250	AL1-SED13170250	301€	Ø250	AL1-SED15790250	301€	Ø250	AL1-SED15930250	301€	Ø250	AL1-SED1317D0250	399€	Ø250	AL1-SED1579D0250	399€
Ø300	AL1-SED13170300	332€	Ø300	AL1-SED15790300	332€	Ø300	AL1-SED15930300	332€	Ø300	AL1-SED1317D0300	422€	Ø300	AL1-SED1579D0300	422€



Te 90° doble conexión a
80 / 125



Te 90° doble conexión a
Ø80/125 a 90°



Colector de hollín con
desagüe



Colector de hollín con
doble desagüe



Colector interior para
sobrepresión (incl. Junta)

Ø80	-	-	Ø80	-	-	Ø80	680-SED1440080	42.96€	Ø80	680-SED120500080	80€	Ø80	680-SED144S0080	36.8€
Ø100	-	-	Ø100	-	-	Ø100	680-SED1440100	45.92€	Ø100	680-SED120500100	84€	Ø100	680-SED144S0100	38.52€
Ø110	-	-	Ø110	-	-	Ø110	680-SED1440110	47.4€	Ø110	680-SED120500110	90€	Ø110	680-SED144S0110	39.98€
Ø130	AL1-SED1593D0130	310€	Ø130	AL1-SED1593E0130	310€	Ø130	680-SED1440130	48.89€	Ø130	680-SED120500130	92€	Ø130	680-SED144S0130	42.96€
Ø150	AL1-SED1593D0150	311€	Ø150	AL1-SED1593E0150	311€	Ø150	680-SED1440150	61€	Ø150	680-SED120500150	105€	Ø150	680-SED144S0150	44.43€
Ø180	AL1-SED1593D0180	319€	Ø180	AL1-SED1593E0180	316€	Ø180	680-SED1440180	67€	Ø180	680-SED120500180	123€	Ø180	680-SED144S0180	44.43€
Ø200	AL1-SED1593D0200	347€	Ø200	AL1-SED1593E0200	346€	Ø200	680-SED1440200	83€	Ø200	680-SED120500200	136€	Ø200	680-SED144S0200	48.89€
Ø250	AL1-SED1593D0250	399€	Ø250	AL1-SED1593E0250	397€	Ø250	680-SED1440250	104€	Ø250	680-SED120500250	179€	Ø250	680-SED144S0250	67€
Ø300	AL1-SED1593D0300	422€	Ø300	AL1-SED1593E0300	424€	Ø300	680-SED1440300	175€	Ø300	680-SED120500300	228€	Ø300	680-SED144S0300	83€



CHIMENEA COLECTIVA

Sistema SED 1 (304/GALVA)



Terminal SED Inox



Terminal SED Inox salida libre



Terminal SED Inox salida libre con rejilla



Soporte de base con doble desagüe



Abrazadera de unión 1.0

Ø80	680-SED19760080	347€	Ø80	680-SED1976A0080	222€	Ø80	680-SED1976B0080	311€	Ø80	680-SED1379B0080	246€	Ø80	665-ZUWA450130	6.15€
Ø100	680-SED19760100	363€	Ø100	680-SED1976A0100	230€	Ø100	680-SED1976B0100	321€	Ø100	680-SED1379B0100	252€	Ø100	665-ZUWA450150	7.68€
Ø110	680-SED19760110	364€	Ø110	680-SED1976A0110	231€	Ø110	680-SED1976B0110	324€	Ø110	680-SED1379B0110	255€	Ø110	665-ZUWA450180	9.19€
Ø130	680-SED19760130	369€	Ø130	680-SED1976A0130	235€	Ø130	680-SED1976B0130	331€	Ø130	680-SED1379B0130	258€	Ø130	665-ZUWA450200	10.73€
Ø150	680-SED19760150	412€	Ø150	680-SED1976A0150	264€	Ø150	680-SED1976B0150	369€	Ø150	680-SED1379B0150	258€	Ø150	665-ZUWA450230	13.81€
Ø180	680-SED19760180	450€	Ø180	680-SED1976A0180	286€	Ø180	680-SED1976B0180	404€	Ø180	680-SED1379B0180	324€	Ø180	665-ZUWA450280	24.54€
Ø200	680-SED19760200	521€	Ø200	680-SED1976A0200	334€	Ø200	680-SED1976B0200	466€	Ø200	680-SED1379B0200	423€	Ø200	665-ZUWA450300	24.54€
Ø250	680-SED19760250	677€	Ø250	680-SED1976A0250	432€	Ø250	680-SED1976B0250	607€	Ø250	680-SED1379B0250	528€	Ø250	665-ZUWA450400	35.28€
Ø300	680-SED19760300	954€	Ø300	680-SED1976A0300	610€	Ø300	680-SED1976B0300	850€	Ø300	680-SED1379B0300	655€	Ø300	665-ZUWA450450	39.98€



Abrazadera fijación pared regulable 50-80mm



Base de abrazadera distanciadora



Alas distanciadoras A



Alas distanciadoras B



Alas distanciadoras C

Ø80	665-ZUWA5560130	35.28€	Ø80	665-ZUWA14620130	42.96€	Ø80	665-ZUWA1462A	44.43€	Ø80	665-ZUWA1462B	61€	Ø80	665-ZUWA1462C	77€
Ø100	665-ZUWA5560150	36.8€	Ø100	665-ZUWA14620150	45.92€	Ø100		Ø100	Ø100					
Ø110	665-ZUWA5560180	36.8€	Ø110	665-ZUWA14620180	48.89€	Ø110		Ø110	Ø110					
Ø130	665-ZUWA5560200	42.96€	Ø130	665-ZUWA14620200	54€	Ø130		Ø130	Ø130					
Ø150	665-ZUWA5560230	48.89€	Ø150	665-ZUWA14620230	73€	Ø150		Ø150	Ø150					
Ø180	665-ZUWA5560280	60€	Ø180	665-ZUWA14620280	116€	Ø180		Ø180	Ø180					
Ø200	665-ZUWA5560300	60€	Ø200	665-ZUWA14620300	130€	Ø200		Ø200	Ø200					
Ø250	665-ZUWA5560400	83€	Ø250	665-ZUWA14620400	227€	Ø250		Ø250	Ø250					
Ø300	665-ZUWA5560450	92€	Ø300	665-ZUWA14620450	281€	Ø300		Ø300	Ø300					



Alas distanciadoras D



Abrazadera de soporte



Abrazadera con doble pértiga telescópica L=2000mm



Abrazadera forjado inox



Abrazadera forjado isofónica galvanizada

Ø80	665-ZUWA1462D	98€	Ø80	-	-	Ø80	665-ZUWA1910130	136€	Ø80	665-ZUWA620130	24.54€	Ø80	665-ZUWA62DB0130	20.03€
Ø100			Ø100	-	-	Ø100	665-ZUWA1910150	138€	Ø100	665-ZUWA620150	29.13€	Ø100	665-ZUWA62DB0150	20.92€
Ø110			Ø110	665-ZUWA8580180	137€	Ø110	665-ZUWA1910180	147€	Ø110	665-ZUWA620180	39.98€	Ø110	665-ZUWA62DB0180	22.32€
Ø130			Ø130	665-ZUWA8580200	137€	Ø130	665-ZUWA1910200	163€	Ø130	665-ZUWA620200	44.43€	Ø130	665-ZUWA62DB0200	23.28€
Ø150			Ø150	665-ZUWA8580230	153€	Ø150	665-ZUWA1910230	169€	Ø150	665-ZUWA620230	47.4€	Ø150	665-ZUWA62DB0230	24.65€
Ø180			Ø180	665-ZUWA8580280	190€	Ø180	665-ZUWA1910280	219€	Ø180	665-ZUWA620280	55€	Ø180	665-ZUWA62DB0280	26.99€
Ø200			Ø200	665-ZUWA8580300	191€	Ø200	665-ZUWA1910300	219€	Ø200	665-ZUWA620300	55€	Ø200	665-ZUWA62DB0300	30.98€
Ø250			Ø250	665-ZUWA8580400	254€	Ø250	665-ZUWA1910400	256€	Ø250	665-ZUWA620400	70€	Ø250	665-ZUWA62DB0400	36.19€
Ø300			Ø300	665-ZUWA8580450	303€	Ø300	665-ZUWA1910450	358€	Ø300	665-ZUWA620450	79€	Ø300	665-ZUWA62DB0450	43.81€

- i Precio unidad. u/c= unidad caja.
- i Necesario instalar collarín con el cubreaguas.
- i Consultar página 91 para ver distancias de separación.



Abrazadera vientos



Soporte de techo



Collarín antitormenta



Cubreaguas 25°-45° aluminio



Cubreaguas 5°-25° aluminio

Ø80	665-ZUWA420130	10.73€	Ø80	665-ZUWA9360130	32.19€	Ø80	665-ZUWA3070130	27.59€	Ø80	665-ZUWA939AL0130	207€	Ø80	665-ZUWA938AL0130	194€
Ø100	665-ZUWA420150	13.81€	Ø100	665-ZUWA9360150	38.52€	Ø100	665-ZUWA3070150	32.19€	Ø100	665-ZUWA939AL0150	219€	Ø100	665-ZUWA938AL0150	203€
Ø110	665-ZUWA420180	19.94€	Ø110	665-ZUWA9360180	47.4€	Ø110	665-ZUWA3070180	38.52€	Ø110	665-ZUWA939AL0180	236€	Ø110	665-ZUWA938AL0180	221€
Ø130	665-ZUWA420200	24.54€	Ø130	665-ZUWA9360200	52€	Ø130	665-ZUWA3070200	44.43€	Ø130	665-ZUWA939AL0200	253€	Ø130	665-ZUWA938AL0200	238€
Ø150	665-ZUWA420230	26.08€	Ø150	665-ZUWA9360230	61€	Ø150	665-ZUWA3070230	48.89€	Ø150	665-ZUWA939AL0230	272€	Ø150	665-ZUWA938AL0230	246€
Ø180	665-ZUWA420280	30.65€	Ø180	665-ZUWA9360280	79€	Ø180	665-ZUWA3070280	67€	Ø180	665-ZUWA939AL0280	313€	Ø180	665-ZUWA938AL0280	266€
Ø200	665-ZUWA420300	32.19€	Ø200	665-ZUWA9360300	80€	Ø200	665-ZUWA3070300	67€	Ø200	665-ZUWA939AL0300	313€	Ø200	665-ZUWA938AL0300	299€
Ø250	665-ZUWA420400	38.52€	Ø250	665-ZUWA9360400	98€	Ø250	665-ZUWA3070400	79€	Ø250	665-ZUWA939AL0400	408€	Ø250	665-ZUWA938AL0400	368€
Ø300	665-ZUWA420450	52€	Ø300	665-ZUWA9360450	136€	Ø300	665-ZUWA3070450	108€	Ø300	665-ZUWA939AL0450	464€	Ø300	665-ZUWA938AL0450	411€



Cubreaguas plano inox



Cubreaguas plomo 0°-5°



Cubreaguas plomo 25°-45°



Cubreaguas plomo 5°-25°



Pasamuros

Ø80	665-ZUWA11280130	138€	Ø80	665-ZUWA9370130	193€	Ø80	665-ZUWA9390130	338€	Ø80	665-ZUWA9380130	193€	Ø80	665-ZUWA9870130	36.8€
Ø100	665-ZUWA11280150	142€	Ø100	665-ZUWA9370150	194€	Ø100	665-ZUWA9390150	342€	Ø100	665-ZUWA9380150	194€	Ø100	665-ZUWA9870150	38.52€
Ø110	665-ZUWA11280180	160€	Ø110	665-ZUWA9370180	220€	Ø110	665-ZUWA9390180	357€	Ø110	665-ZUWA9380180	220€	Ø110	665-ZUWA9870180	48.89€
Ø130	665-ZUWA11280200	175€	Ø130	665-ZUWA9370200	245€	Ø130	665-ZUWA9390200	364€	Ø130	665-ZUWA9380200	245€	Ø130	665-ZUWA9870200	48.89€
Ø150	665-ZUWA11280230	180€	Ø150	665-ZUWA9370230	253€	Ø150	665-ZUWA9390230	374€	Ø150	665-ZUWA9380230	253€	Ø150	665-ZUWA9870230	60€
Ø180	665-ZUWA11280280	214€	Ø180	665-ZUWA9370280	298€	Ø180	665-ZUWA9390280	389€	Ø180	665-ZUWA9380280	298€	Ø180	665-ZUWA9870280	77€
Ø200	665-ZUWA11280300	219€	Ø200	665-ZUWA9370300	305€	Ø200	665-ZUWA9390300	393€	Ø200	665-ZUWA9380300	305€	Ø200	665-ZUWA9870300	79€
Ø250	665-ZUWA11280400	270€	Ø250	665-ZUWA9370400	373€	Ø250	665-ZUWA9390400	428€	Ø250	665-ZUWA9380400	373€	Ø250	665-ZUWA9870400	114€
Ø300	665-ZUWA11280450	288€	Ø300	665-ZUWA9370450	404€	Ø300	665-ZUWA9390450	510€	Ø300	665-ZUWA9380450	404€	Ø300	665-ZUWA9870450	147€



Junta de silicona
(T<200°C)

Ø80	665-ZUWA260080	4.6€
Ø100	665-ZUWA260100	4.6€
Ø110	665-ZUWA260110	4.6€
Ø130	665-ZUWA260130	4.6€
Ø150	665-ZUWA260150	4.6€
Ø180	665-ZUWA260180	6.15€
Ø200	665-ZUWA260200	7.68€
Ø250	665-ZUWA260250	10.73€
Ø300	665-ZUWA260300	13.81€



CHIMENEA COLECTIVA

Sistema SED 2 (316/GALVA)



Módulo recto 1000mm



Módulo recto 500mm



Módulo recto regulable
830-1420mm



Codo 45°



Te 87° 2 conexiones a 60 /
100 a 90°

Ø80	AMI-SED2130080	135€	Ø80	AMI-SED2140080	86€	Ø80	AMI-SED220420080	230€	Ø80	AMI-SED2180080	95€	Ø80	-	-
Ø100	AMI-SED2130100	136€	Ø100	AMI-SED2140100	88€	Ø100	AMI-SED220420100	233€	Ø100	AMI-SED2180100	96€	Ø100	-	-
Ø110	AMI-SED2130110	139€	Ø110	AMI-SED2140110	90€	Ø110	AMI-SED220420110	243€	Ø110	AMI-SED2180110	96€	Ø110	AMI-SED2317E0110	351€
Ø130	AMI-SED2130130	140€	Ø130	AMI-SED2140130	92€	Ø130	AMI-SED220420130	245€	Ø130	AMI-SED2180130	102€	Ø130	AMI-SED2317E0130	355€
Ø150	AMI-SED2130150	147€	Ø150	AMI-SED2140150	102€	Ø150	AMI-SED220420150	261€	Ø150	AMI-SED2180150	107€	Ø150	AMI-SED2317E0150	359€
Ø180	AMI-SED2130180	158€	Ø180	AMI-SED2140180	114€	Ø180	AMI-SED220420180	288€	Ø180	AMI-SED2180180	110€	Ø180	AMI-SED2317E0180	378€
Ø200	AMI-SED2130200	188€	Ø200	AMI-SED2140200	127€	Ø200	AMI-SED220420200	341€	Ø200	AMI-SED2180200	123€	Ø200	AMI-SED2317E0200	404€
Ø250	AMI-SED2130250	237€	Ø250	AMI-SED2140250	153€	Ø250	AMI-SED220420250	441€	Ø250	AMI-SED2180250	149€	Ø250	AMI-SED2317E0250	466€
Ø300	AMI-SED2130300	286€	Ø300	AMI-SED2140300	201€	Ø300	AMI-SED220420300	500€	Ø300	AMI-SED2180300	181€	Ø300	AMI-SED2317E0300	499€



Te 87° conexión a 60 / 100



Te 87° conexión a 80 / 110



Te 87° conexión a 80 / 125



Te 87° doble conexión a 60 / 100



Te 87° doble conexión a 80 / 110

Ø80	AMI-SED23170080	237€	Ø80	AMI-SED25790080	237€	Ø80	AMI-SED25930080	237€	Ø80	-	-	Ø80	-	-
Ø100	AMI-SED23170100	248€	Ø100	AMI-SED25790100	245€	Ø100	AMI-SED25930100	247€	Ø100	-	-	Ø100	-	-
Ø110	AMI-SED23170110	249€	Ø110	AMI-SED25790110	249€	Ø110	AMI-SED25930110	249€	Ø110	-	-	Ø110	-	-
Ø130	AMI-SED23170130	251€	Ø130	AMI-SED25790130	251€	Ø130	AMI-SED25930130	251€	Ø130	AMI-SED2317D0130	361€	Ø130	AMI-SED2579D0130	361€
Ø150	AMI-SED23170150	257€	Ø150	AMI-SED25790150	257€	Ø150	AMI-SED25930150	257€	Ø150	AMI-SED2317D0150	369€	Ø150	AMI-SED2579D0150	369€
Ø180	AMI-SED23170180	268€	Ø180	AMI-SED25790180	268€	Ø180	AMI-SED25930180	268€	Ø180	AMI-SED2317D0180	380€	Ø180	AMI-SED2579D0180	380€
Ø200	AMI-SED23170200	297€	Ø200	AMI-SED25790200	297€	Ø200	AMI-SED25930200	297€	Ø200	AMI-SED2317D0200	407€	Ø200	AMI-SED2579D0200	407€
Ø250	AMI-SED23170250	354€	Ø250	AMI-SED25790250	354€	Ø250	AMI-SED25930250	354€	Ø250	AMI-SED2317D0250	468€	Ø250	AMI-SED2579D0250	468€
Ø300	AMI-SED23170300	393€	Ø300	AMI-SED25790300	393€	Ø300	AMI-SED25930300	393€	Ø300	AMI-SED2317D0300	498€	Ø300	AMI-SED2579D0300	498€



Te 87° doble conexión a 80 / 125



Te 87° doble conexión a Ø80/125 a 90°



Colector de hollín con desagüe



Colector de hollín con doble desagüe



Colector interior para sobrepresión (incl. Junta)

Ø80	-	-	Ø80	-	-	Ø80	680-SED2440080	50€	Ø80	680-SED220500080	100€	Ø80	680-SED244S0080	44.43€
Ø100	-	-	Ø100	-	-	Ø100	680-SED2440100	54€	Ø100	680-SED2205000100	104€	Ø100	680-SED244S0100	47.4€
Ø110	-	-	Ø110	-	-	Ø110	680-SED2440110	57€	Ø110	680-SED2205000110	111€	Ø110	680-SED244S0110	50€
Ø130	AMI-SED2593D0130	361€	Ø130	AMI-SED2593E0130	355€	Ø130	680-SED2440130	61€	Ø130	680-SED2205000130	116€	Ø130	680-SED244S0130	50€
Ø150	AMI-SED2593D0150	369€	Ø150	AMI-SED2593E0150	359€	Ø150	680-SED2440150	76€	Ø150	680-SED2205000150	136€	Ø150	680-SED244S0150	52€
Ø180	AMI-SED2593D0180	380€	Ø180	AMI-SED2593E0180	378€	Ø180	680-SED2440180	83€	Ø180	680-SED2205000180	151€	Ø180	680-SED244S0180	54€
Ø200	AMI-SED2593D0200	407€	Ø200	AMI-SED2593E0200	404€	Ø200	680-SED2440200	101€	Ø200	680-SED2205000200	170€	Ø200	680-SED244S0200	61€
Ø250	AMI-SED2593D0250	468€	Ø250	AMI-SED2593E0250	466€	Ø250	680-SED2440250	125€	Ø250	680-SED2205000250	227€	Ø250	680-SED244S0250	83€
Ø300	AMI-SED2593D0300	498€	Ø300	AMI-SED2593E0300	499€	Ø300	680-SED2440300	208€	Ø300	680-SED2205000300	294€	Ø300	680-SED244S0300	101€

i Consultar página 91 para ver distancias de separación.



Terminal SED Inox



Terminal SED Inox salida libre



Terminal SED Inox salida libre con rejilla



Soporte de base con doble desagüe



Abrazadera de unión 1.0

Ø80	680-SED29760080	412€	Ø80	680-SED2976A0080	295€	Ø80	680-SED2976B0080	369€	Ø80	680-SED2379B0080	293€	Ø80	665-ZUWA450130	6.15€
Ø100	680-SED29760100	418€	Ø100	680-SED2976A0100	300€	Ø100	680-SED2976B0100	374€	Ø100	680-SED2379B0100	299€	Ø100	665-ZUWA450150	7.68€
Ø110	680-SED29760110	428€	Ø110	680-SED2976A0110	305€	Ø110	680-SED2976B0110	383€	Ø110	680-SED2379B0110	301€	Ø110	665-ZUWA450180	9.19€
Ø130	680-SED29760130	432€	Ø130	680-SED2976A0130	310€	Ø130	680-SED2976B0130	387€	Ø130	680-SED2379B0130	304€	Ø130	665-ZUWA450200	10.73€
Ø150	680-SED29760150	487€	Ø150	680-SED2976A0150	346€	Ø150	680-SED2976B0150	432€	Ø150	680-SED2379B0150	304€	Ø150	665-ZUWA450230	13.81€
Ø180	680-SED29760180	531€	Ø180	680-SED2976A0180	378€	Ø180	680-SED2976B0180	473€	Ø180	680-SED2379B0180	384€	Ø180	665-ZUWA450280	24.54€
Ø200	680-SED29760200	615€	Ø200	680-SED2976A0200	436€	Ø200	680-SED2976B0200	550€	Ø200	680-SED2379B0200	499€	Ø200	665-ZUWA450300	24.54€
Ø250	680-SED29760250	800€	Ø250	680-SED2976A0250	571€	Ø250	680-SED2976B0250	714€	Ø250	680-SED2379B0250	620€	Ø250	665-ZUWA450400	35.28€
Ø300	680-SED29760300	1125€	Ø300	680-SED2976A0300	803€	Ø300	680-SED2976B0300	1006€	Ø300	680-SED2379B0300	773€	Ø300	665-ZUWA450450	39.98€



Abrazadera fijación pared regulable 50-80mm



Base de abrazadera distanciadora



Alas distanciadoras A



Alas distanciadoras B



Alas distanciadoras C

Ø80	665-ZUWA5560130	35.28€	Ø80	665-ZUWA14620130	42.96€	Ø80	665-ZUWA1462A	44.43€	Ø80	665-ZUWA1462B	61€	Ø80	665-ZUWA1462C	77€
Ø100	665-ZUWA5560150	36.8€	Ø100	665-ZUWA14620150	45.92€	Ø100		Ø100						
Ø110	665-ZUWA5560180	36.8€	Ø110	665-ZUWA14620180	48.89€	Ø110		Ø110						
Ø130	665-ZUWA5560200	42.96€	Ø130	665-ZUWA14620200	54€	Ø130		Ø130						
Ø150	665-ZUWA5560230	48.89€	Ø150	665-ZUWA14620230	73€	Ø150		Ø150						
Ø180	665-ZUWA5560280	60€	Ø180	665-ZUWA14620280	116€	Ø180		Ø180						
Ø200	665-ZUWA5560300	60€	Ø200	665-ZUWA14620300	130€	Ø200		Ø200						
Ø250	665-ZUWA5560400	83€	Ø250	665-ZUWA14620400	227€	Ø250		Ø250						
Ø300	665-ZUWA5560450	92€	Ø300	665-ZUWA14620450	281€	Ø300		Ø300						



Alas distanciadoras D



Abrazadera de soporte



Abrazadera con doble pértiga telescópica L=2000mm



Abrazadera forjado inox



Abrazadera forjado isofónica galvanizada

Ø80	665-ZUWA1462D	98€	Ø80	-	-	Ø80	665-ZUWA1910130	136€	Ø80	665-ZUWA620130	24.54€	Ø80	665-ZUWA62DB0130	20.03€
Ø100			Ø100	-	-	Ø100	665-ZUWA1910150	138€	Ø100	665-ZUWA620150	29.13€	Ø100	665-ZUWA62DB0150	20.92€
Ø110			Ø110	665-ZUWA8580180	137€	Ø110	665-ZUWA1910180	147€	Ø110	665-ZUWA620180	39.98€	Ø110	665-ZUWA62DB0180	22.32€
Ø130			Ø130	665-ZUWA8580200	137€	Ø130	665-ZUWA1910200	163€	Ø130	665-ZUWA620200	44.43€	Ø130	665-ZUWA62DB0200	23.28€
Ø150			Ø150	665-ZUWA8580230	153€	Ø150	665-ZUWA1910230	169€	Ø150	665-ZUWA620230	47.4€	Ø150	665-ZUWA62DB0230	24.65€
Ø180			Ø180	665-ZUWA8580280	190€	Ø180	665-ZUWA1910280	219€	Ø180	665-ZUWA620280	55€	Ø180	665-ZUWA62DB0280	26.99€
Ø200			Ø200	665-ZUWA8580300	191€	Ø200	665-ZUWA1910300	219€	Ø200	665-ZUWA620300	55€	Ø200	665-ZUWA62DB0300	30.98€
Ø250			Ø250	665-ZUWA8580400	254€	Ø250	665-ZUWA1910400	256€	Ø250	665-ZUWA620400	70€	Ø250	665-ZUWA62DB0400	36.19€
Ø300			Ø300	665-ZUWA8580450	303€	Ø300	665-ZUWA1910450	358€	Ø300	665-ZUWA620450	79€	Ø300	665-ZUWA62DB0450	43.81€



CHIMENEA COLECTIVA

Sistema **SED 2 (316/GALVA)**

i Precio unidad. u/c= unidad caja.

i Necesario instalar collarin con el cubreaguas.



Abrazadera vientos



Soporte de techo



Collarín antitormenta



Cubreaguas 25°-45°
aluminio



Cubreaguas 5°-25°
aluminio

Ø80	665-ZUWA420130	10.73€	Ø80	665-ZUWA9360130	32.19€	Ø80	665-ZUWA3070130	27.59€	Ø80	665-ZUWA939AL0130	207€	Ø80	665-ZUWA938AL0130	194€
Ø100	665-ZUWA420150	13.81€	Ø100	665-ZUWA9360150	38.52€	Ø100	665-ZUWA3070150	32.19€	Ø100	665-ZUWA939AL0150	219€	Ø100	665-ZUWA938AL0150	203€
Ø110	665-ZUWA420180	19.94€	Ø110	665-ZUWA9360180	47.4€	Ø110	665-ZUWA3070180	38.52€	Ø110	665-ZUWA939AL0180	236€	Ø110	665-ZUWA938AL0180	221€
Ø130	665-ZUWA420200	24.54€	Ø130	665-ZUWA9360200	52€	Ø130	665-ZUWA3070200	44.43€	Ø130	665-ZUWA939AL0200	253€	Ø130	665-ZUWA938AL0200	238€
Ø150	665-ZUWA420230	26.08€	Ø150	665-ZUWA9360230	61€	Ø150	665-ZUWA3070230	48.89€	Ø150	665-ZUWA939AL0230	272€	Ø150	665-ZUWA938AL0230	246€
Ø180	665-ZUWA420280	30.65€	Ø180	665-ZUWA9360280	79€	Ø180	665-ZUWA3070280	67€	Ø180	665-ZUWA939AL0280	313€	Ø180	665-ZUWA938AL0280	266€
Ø200	665-ZUWA420300	32.19€	Ø200	665-ZUWA9360300	80€	Ø200	665-ZUWA3070300	67€	Ø200	665-ZUWA939AL0300	313€	Ø200	665-ZUWA938AL0300	299€
Ø250	665-ZUWA420400	38.52€	Ø250	665-ZUWA9360400	98€	Ø250	665-ZUWA3070400	79€	Ø250	665-ZUWA939AL0400	408€	Ø250	665-ZUWA938AL0400	368€
Ø300	665-ZUWA420450	52€	Ø300	665-ZUWA9360450	136€	Ø300	665-ZUWA3070450	108€	Ø300	665-ZUWA939AL0450	464€	Ø300	665-ZUWA938AL0450	411€



Cubreaguas plano inox



Cubreaguas plomo 0°-5°



Cubreaguas plomo 25°-45°



Cubreaguas plomo 5°-25°



Pasamuros

Ø80	665-ZUWA11280130	138€	Ø80	665-ZUWA9370130	193€	Ø80	665-ZUWA9390130	338€	Ø80	665-ZUWA9380130	193€	Ø80	665-ZUWA9870130	36.8€
Ø100	665-ZUWA11280150	142€	Ø100	665-ZUWA9370150	194€	Ø100	665-ZUWA9390150	342€	Ø100	665-ZUWA9380150	194€	Ø100	665-ZUWA9870150	38.52€
Ø110	665-ZUWA11280180	160€	Ø110	665-ZUWA9370180	220€	Ø110	665-ZUWA9390180	357€	Ø110	665-ZUWA9380180	220€	Ø110	665-ZUWA9870180	48.89€
Ø130	665-ZUWA11280200	175€	Ø130	665-ZUWA9370200	245€	Ø130	665-ZUWA9390200	364€	Ø130	665-ZUWA9380200	245€	Ø130	665-ZUWA9870200	48.89€
Ø150	665-ZUWA11280230	180€	Ø150	665-ZUWA9370230	253€	Ø150	665-ZUWA9390230	374€	Ø150	665-ZUWA9380230	253€	Ø150	665-ZUWA9870230	60€
Ø180	665-ZUWA11280280	214€	Ø180	665-ZUWA9370280	298€	Ø180	665-ZUWA9390280	389€	Ø180	665-ZUWA9380280	298€	Ø180	665-ZUWA9870280	77€
Ø200	665-ZUWA11280300	219€	Ø200	665-ZUWA9370300	305€	Ø200	665-ZUWA9390300	393€	Ø200	665-ZUWA9380300	305€	Ø200	665-ZUWA9870300	79€
Ø250	665-ZUWA11280400	270€	Ø250	665-ZUWA9370400	373€	Ø250	665-ZUWA9390400	428€	Ø250	665-ZUWA9380400	373€	Ø250	665-ZUWA9870400	114€
Ø300	665-ZUWA11280450	288€	Ø300	665-ZUWA9370450	404€	Ø300	665-ZUWA9390450	510€	Ø300	665-ZUWA9380450	404€	Ø300	665-ZUWA9870450	147€

25 u/c

i



Junta EPDM (T<120°C)

Ø80	665-ZUWA26C0080	4.6€
Ø100	665-ZUWA26C0100	4.6€
Ø110	665-ZUWA26C0110	4.6€
Ø130	665-ZUWA26C0130	4.6€
Ø150	665-ZUWA26C0150	4.6€
Ø180	665-ZUWA26C0180	6.15€
Ø200	665-ZUWA26C0200	7.68€
Ø250	665-ZUWA26C0250	10.73€
Ø300	665-ZUWA26C0300	13.81€



CHIMENEA COLECTIVA

Sistema SEE

Chimenea modular colectiva para evacuación de humos y gases de los productos de la combustión de doble pared.

MATERIAL

Pared Interior: AISI 304 (SEE1) / AISI 316L (SEE2)

Pared Exterior: Acero galvanizado

ACABADO EXTERIOR

Opción exterior AISI 304: +18% (en piezas comunes con DW-ECO consultar las páginas correspondientes)

AISLAMIENTO

Lana de roca rígida de alta densidad (120kg/m³)

ESPESORES (mm)

Pared interior: 0,4 - 0,5 (según diámetro)

Aislamiento: 25 mm

Pared exterior: 0,4 - 0,5 (según diámetro)

DIÁMETROS DISPONIBLES (mm)

Ø80 a Ø300

SISTEMA DE UNIÓN

Conexión macho-hembra con **abrazadera de unión sencilla**



APLICACIONES

- Calderas murales estancas y calentadores a gas (SEE1)
- Calderas murales de condensación (SEE2).



CARACTERÍSTICAS

- Temperatura de trabajo hasta 200°C
- **Soldadura TIG/LASER** en continuo en todas las piezas
- **Abrazadera de unión INCLUIDA** (excepto terminales)
- Extracción colectivas y admisión individual (chimeneas no equilibradas)
- Hasta 10 calderas conectadas en un máximo de 5 plantas
- Instalaciones exteriores y en patinillos compartidos
- Colectores, terminales, soportes y fijaciones siempre en acero inoxidable exterior
- **Junta de condensación incluida para SEE2**

CERTIFICADO CE

0036 CPR 9174 034

CLASIFICACIONES CE (UNE-EN 1856-1)

T200 - N1 - W - Vm - L20040 - O(00)

T200 - N1 - W - V2 - L50040 - O(00)

T200 - P1 - W - Vm - L20040 - O(00)

T200 - P1 - W - V2 - L50040 - O(00)



CHIMENEA COLECTIVA

Sistema SEE 1 (304/GALVA)



Módulo recto 1000mm



Módulo recto 500mm



Módulo recto regulable
830-1420mm



Codo 45°



Te 90° con admisión
Ø60/100

Ø80	AJ1-SEE1130080	106€	Ø80	AJ1-SEE1140080	77€	Ø80	AJ1-SEE120420080	186€	Ø80	A02-DWECO180080	77€	Ø80	-	-
Ø130	AJ1-SEE1130130	111€	Ø130	AJ1-SEE1140130	79€	Ø130	AJ1-SEE120420130	199€	Ø130	A02-DWECO180130	79€	Ø130	AJ1-SEE19730130	179€
Ø150	AJ1-SEE1130150	136€	Ø150	AJ1-SEE1140150	88€	Ø150	AJ1-SEE120420150	205€	Ø150	A02-DWECO180150	88€	Ø150	AJ1-SEE19730150	188€
Ø180	AJ1-SEE1130180	156€	Ø180	AJ1-SEE1140180	106€	Ø180	AJ1-SEE120420180	229€	Ø180	A02-DWECO180180	105€	Ø180	AJ1-SEE19730180	198€
Ø200	AJ1-SEE1130200	181€	Ø200	AJ1-SEE1140200	122€	Ø200	AJ1-SEE120420200	279€	Ø200	A02-DWECO180200	122€	Ø200	AJ1-SEE19730200	233€
Ø250	AJ1-SEE1130250	230€	Ø250	AJ1-SEE1140250	145€	Ø250	AJ1-SEE120420250	338€	Ø250	A02-DWECO180250	135€	Ø250	AJ1-SEE19730250	259€
Ø300	AJ1-SEE1130300	286€	Ø300	AJ1-SEE1140300	189€	Ø300	AJ1-SEE120420300	501€	Ø300	A02-DWECO180300	164€	Ø300	AJ1-SEE19730300	313€



Te 90° con admisión
Ø80/125



Te 90° con doble conexión
Ø60



Te 90° con doble conexión
Ø80



Te 90° conexión a Ø60



Te 90° conexión a Ø80

Ø80	-	-	Ø80	-	-	Ø80	-	-	Ø80	AJ1-SEE13170080	148€	Ø80	AJ1-SEE15780080	148€
Ø130	AJ1-SEE15930130	189€	Ø130	AJ1-SEE1317D0130	220€	Ø130	AJ1-SEE1578D0130	220€	Ø130	AJ1-SEE13170130	151€	Ø130	AJ1-SEE15780130	151€
Ø150	AJ1-SEE15930150	196€	Ø150	AJ1-SEE1317D0150	208€	Ø150	AJ1-SEE1578D0150	208€	Ø150	AJ1-SEE13170150	160€	Ø150	AJ1-SEE15780150	160€
Ø180	AJ1-SEE15930180	208€	Ø180	AJ1-SEE1317D0180	215€	Ø180	AJ1-SEE1578D0180	215€	Ø180	AJ1-SEE13170180	170€	Ø180	AJ1-SEE15780180	170€
Ø200	AJ1-SEE15930200	242€	Ø200	AJ1-SEE1317D0200	264€	Ø200	AJ1-SEE1578D0200	264€	Ø200	AJ1-SEE13170200	205€	Ø200	AJ1-SEE15780200	205€
Ø250	AJ1-SEE15930250	268€	Ø250	AJ1-SEE1317D0250	269€	Ø250	AJ1-SEE1578D0250	269€	Ø250	AJ1-SEE13170250	233€	Ø250	AJ1-SEE15780250	233€
Ø300	AJ1-SEE15930300	326€	Ø300	AJ1-SEE1317D0300	334€	Ø300	AJ1-SEE1578D0300	334€	Ø300	AJ1-SEE13170300	287€	Ø300	AJ1-SEE15780300	287€



Colector de hollín con
desagüe



Colector de hollín con
desagüe y reg. de tiro



Terminal salida libre



Terminal salida libre con
rejilla (10x10)



Terminal anti-lluvia

Ø80	909-DWECO440080	48.89€	Ø80	680-SEE1440080	57€	Ø80	908-DWECO320080	57€	Ø80	908-DWECO32M0080	72€	Ø80	908-DWECO5260080	80€
Ø130	909-DWECO440130	61€	Ø130	680-SEE1440130	58€	Ø130	908-DWECO320130	61€	Ø130	908-DWECO32M0130	76€	Ø130	908-DWECO5260130	85€
Ø150	909-DWECO440150	70€	Ø150	680-SEE1440150	67€	Ø150	908-DWECO320150	69€	Ø150	908-DWECO32M0150	84€	Ø150	908-DWECO5260150	94€
Ø180	909-DWECO440180	74€	Ø180	680-SEE1440180	76€	Ø180	908-DWECO320180	80€	Ø180	908-DWECO32M0180	100€	Ø180	908-DWECO5260180	111€
Ø200	909-DWECO440200	82€	Ø200	680-SEE1440200	90€	Ø200	908-DWECO320200	92€	Ø200	908-DWECO32M0200	115€	Ø200	908-DWECO5260200	129€
Ø250	909-DWECO440250	91€	Ø250	680-SEE1440250	111€	Ø250	908-DWECO320250	124€	Ø250	908-DWECO32M0250	132€	Ø250	908-DWECO5260250	147€
Ø300	909-DWECO440300	113€	Ø300	680-SEE1440300	142€	Ø300	908-DWECO320300	160€	Ø300	908-DWECO32M0300	147€	Ø300	908-DWECO5260300	192€

i Consultar página 91 para ver distancias de separación.



Terminal anti-viento



Soporte de carga regulable



Abrazadera de unión 1.0



Abrazadera fijación pared regulable 50-80mm



Base de abrazadera distanciadora

Ø80	909-DWECO5270080	138€	Ø80	908-DWECO3790080	158€	Ø80	665-ZUWA450130	6.15€	Ø80	665-ZUWA5560130	35.28€	Ø80	665-ZUWA14620130	42.96€
Ø130	909-DWECO5270130	148€	Ø130	908-DWECO3790130	168€	Ø130	665-ZUWA450180	9.19€	Ø130	665-ZUWA5560180	36.8€	Ø130	665-ZUWA14620180	48.89€
Ø150	909-DWECO5270150	163€	Ø150	908-DWECO3790150	190€	Ø150	665-ZUWA450200	10.73€	Ø150	665-ZUWA5560200	42.96€	Ø150	665-ZUWA14620200	54€
Ø180	909-DWECO5270180	193€	Ø180	908-DWECO3790180	220€	Ø180	665-ZUWA450230	13.81€	Ø180	665-ZUWA5560230	48.89€	Ø180	665-ZUWA14620230	73€
Ø200	909-DWECO5270200	222€	Ø200	908-DWECO3790200	252€	Ø200	665-ZUWA450250	19.94€	Ø200	665-ZUWA5560250	57€	Ø200	665-ZUWA14620250	94€
Ø250	909-DWECO5270250	271€	Ø250	908-DWECO3790250	315€	Ø250	665-ZUWA450300	24.54€	Ø250	665-ZUWA5560300	60€	Ø250	665-ZUWA14620300	130€
Ø300	909-DWECO5270300	348€	Ø300	908-DWECO3790300	411€	Ø300	665-ZUWA450350	27.59€	Ø300	665-ZUWA5560350	63€	Ø300	665-ZUWA14620350	175€



Alas distanciadoras A



Alas distanciadoras B



Alas distanciadoras C



Alas distanciadoras D



Abrazadera de soporte

Ø80	665-ZUWA1462A	44.43€	Ø80	665-ZUWA1462B	61€	Ø80	665-ZUWA1462C	77€	Ø80	665-ZUWA1462D	98€	Ø80	-	-
Ø130			Ø130			Ø130			Ø130					
Ø150			Ø150			Ø150			Ø150					
Ø180			Ø180			Ø180			Ø180					
Ø200			Ø200			Ø200			Ø200					
Ø250			Ø250			Ø250			Ø250					
Ø300			Ø300			Ø300			Ø300					
												Ø130	665-ZUWA8580180	137€
												Ø150	665-ZUWA8580200	137€
												Ø180	665-ZUWA8580230	153€
												Ø200	665-ZUWA8580250	175€
												Ø250	665-ZUWA8580300	191€
												Ø300	665-ZUWA8580350	209€



Abrazadera con doble pértiga telescópica L=2000mm



Abrazadera forjado inox



Abrazadera forjado isofónica galvanizada



Abrazadera vientos



Soporte de techo

Ø80	665-ZUWA1910130	136€	Ø80	665-ZUWA620130	24.54€	Ø80	665-ZUWA62DB0130	20.03€	Ø80	665-ZUWA420130	10.73€	Ø80	665-ZUWA9360130	32.19€
Ø130	665-ZUWA1910180	147€	Ø130	665-ZUWA620180	39.98€	Ø130	665-ZUWA62DB0180	22.32€	Ø130	665-ZUWA420180	19.94€	Ø130	665-ZUWA9360180	47.4€
Ø150	665-ZUWA1910200	163€	Ø150	665-ZUWA620200	44.43€	Ø150	665-ZUWA62DB0200	23.28€	Ø150	665-ZUWA420200	24.54€	Ø150	665-ZUWA9360200	52€
Ø180	665-ZUWA1910230	169€	Ø180	665-ZUWA620230	47.4€	Ø180	665-ZUWA62DB0230	24.65€	Ø180	665-ZUWA420230	26.08€	Ø180	665-ZUWA9360230	61€
Ø200	665-ZUWA1910250	184€	Ø200	665-ZUWA620250	47.4€	Ø200	665-ZUWA62DB0250	25.63€	Ø200	665-ZUWA420250	27.59€	Ø200	665-ZUWA9360250	69€
Ø250	665-ZUWA1910300	219€	Ø250	665-ZUWA620300	55€	Ø250	665-ZUWA62DB0300	30.98€	Ø250	665-ZUWA420300	32.19€	Ø250	665-ZUWA9360300	80€
Ø300	665-ZUWA1910350	235€	Ø300	665-ZUWA620350	62€	Ø300	665-ZUWA62DB0350	33.57€	Ø300	665-ZUWA420350	35.28€	Ø300	665-ZUWA9360350	89€



CHIMENEA COLECTIVA

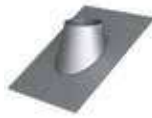
Sistema SEE 1 (304/GALVA)

i Precio unidad. u/c= unidad caja.

i Necesario instalar collarín con el cubreaguas.



Collarín antitormenta



Cubreaguas 25°-45° aluminio



Cubreaguas 5°-25° aluminio



Cubreaguas plano inox



Cubreaguas plomo 0°-5°

Ø80	665-ZUWA3070130	27.59€	Ø80	665-ZUWA939AL0130	207€	Ø80	665-ZUWA938AL0130	194€	Ø80	665-ZUWA11280130	138€	Ø80	665-ZUWA9370130	193€
Ø130	665-ZUWA3070180	38.52€	Ø130	665-ZUWA939AL0180	236€	Ø130	665-ZUWA938AL0180	221€	Ø130	665-ZUWA11280180	160€	Ø130	665-ZUWA9370180	220€
Ø150	665-ZUWA3070200	44.43€	Ø150	665-ZUWA939AL0200	253€	Ø150	665-ZUWA938AL0200	238€	Ø150	665-ZUWA11280200	175€	Ø150	665-ZUWA9370200	245€
Ø180	665-ZUWA3070230	48.89€	Ø180	665-ZUWA939AL0230	272€	Ø180	665-ZUWA938AL0230	246€	Ø180	665-ZUWA11280230	180€	Ø180	665-ZUWA9370230	253€
Ø200	665-ZUWA3070250	55€	Ø200	665-ZUWA939AL0250	287€	Ø200	665-ZUWA938AL0250	266€	Ø200	665-ZUWA11280250	199€	Ø200	665-ZUWA9370250	277€
Ø250	665-ZUWA3070300	67€	Ø250	665-ZUWA939AL0300	313€	Ø250	665-ZUWA938AL0300	299€	Ø250	665-ZUWA11280300	219€	Ø250	665-ZUWA9370300	305€
Ø300	665-ZUWA3070350	73€	Ø300	665-ZUWA939AL0350	365€	Ø300	665-ZUWA938AL0350	331€	Ø300	665-ZUWA11280350	245€	Ø300	665-ZUWA9370350	340€



Cubreaguas plomo 25°-45°



Cubreaguas plomo 5°-25°



Pasamuros



Junta de silicona (T<200°C)

Ø80	665-ZUWA9390130	338€	Ø80	665-ZUWA9380130	193€	Ø80	665-ZUWA9870130	36.8€	Ø80	665-ZUWA260080	4.6€
Ø130	665-ZUWA9390180	357€	Ø130	665-ZUWA9380180	220€	Ø130	665-ZUWA9870180	48.89€	Ø130	665-ZUWA260130	4.6€
Ø150	665-ZUWA9390200	364€	Ø150	665-ZUWA9380200	245€	Ø150	665-ZUWA9870200	48.89€	Ø150	665-ZUWA260150	4.6€
Ø180	665-ZUWA9390230	374€	Ø180	665-ZUWA9380230	253€	Ø180	665-ZUWA9870230	60€	Ø180	665-ZUWA260180	6.15€
Ø200	665-ZUWA9390250	378€	Ø200	665-ZUWA9380250	277€	Ø200	665-ZUWA9870250	61€	Ø200	665-ZUWA260200	7.68€
Ø250	665-ZUWA9390300	393€	Ø250	665-ZUWA9380300	305€	Ø250	665-ZUWA9870300	79€	Ø250	665-ZUWA260250	10.73€
Ø300	665-ZUWA9390350	406€	Ø300	665-ZUWA9380350	340€	Ø300	665-ZUWA9870350	89€	Ø300	665-ZUWA260300	13.81€



CHIMENEA COLECTIVA

Sistema SEE 2 (316/GALVA)



Módulo recto 1000mm



Módulo recto 500mm



Módulo recto regulable
830-1420mm



Codo 45°



Te 87° con admisión
Ø60/100

Ø80	AKI-SEE2130080	126€	Ø80	AKI-SEE2140080	89€	Ø80	AKI-SEE220420080	230€	Ø80	AKI-SEE2180080	89€	Ø80	-	-
Ø130	AKI-SEE2130130	136€	Ø130	AKI-SEE2140130	98€	Ø130	AKI-SEE220420130	242€	Ø130	AKI-SEE2180130	98€	Ø130	AKI-SEE29730130	220€
Ø150	AKI-SEE2130150	151€	Ø150	AKI-SEE2140150	111€	Ø150	AKI-SEE220420150	251€	Ø150	AKI-SEE2180150	110€	Ø150	AKI-SEE29730150	230€
Ø180	AKI-SEE2130180	182€	Ø180	AKI-SEE2140180	130€	Ø180	AKI-SEE220420180	282€	Ø180	AKI-SEE2180180	126€	Ø180	AKI-SEE29730180	244€
Ø200	AKI-SEE2130200	215€	Ø200	AKI-SEE2140200	152€	Ø200	AKI-SEE220420200	343€	Ø200	AKI-SEE2180200	147€	Ø200	AKI-SEE29730200	287€
Ø250	AKI-SEE2130250	269€	Ø250	AKI-SEE2140250	178€	Ø250	AKI-SEE220420250	413€	Ø250	AKI-SEE2180250	173€	Ø250	AKI-SEE29730250	320€
Ø300	AKI-SEE2130300	329€	Ø300	AKI-SEE2140300	217€	Ø300	AKI-SEE220420300	618€	Ø300	AKI-SEE2180300	230€	Ø300	AKI-SEE29730300	383€



Te 87° con admisión
Ø80/125



Te 87° con doble conexión
Ø60



Te 87° con doble conexión
Ø80



Te 87° conexión a Ø60



Te 87° conexión a Ø80

Ø80	-	-	Ø80	-	-	Ø80	-	-	Ø80	AKI-SEE23170080	179€	Ø80	AKI-SEE25780080	179€
Ø130	AKI-SEE25930130	233€	Ø130	AKI-SEE2317D0130	249€	Ø130	AKI-SEE2578D0130	249€	Ø130	AKI-SEE23170130	188€	Ø130	AKI-SEE25780130	188€
Ø150	AKI-SEE25930150	242€	Ø150	AKI-SEE2317D0150	258€	Ø150	AKI-SEE2578D0150	258€	Ø150	AKI-SEE23170150	196€	Ø150	AKI-SEE25780150	196€
Ø180	AKI-SEE25930180	258€	Ø180	AKI-SEE2317D0180	270€	Ø180	AKI-SEE2578D0180	270€	Ø180	AKI-SEE23170180	212€	Ø180	AKI-SEE25780180	212€
Ø200	AKI-SEE25930200	295€	Ø200	AKI-SEE2317D0200	313€	Ø200	AKI-SEE2578D0200	313€	Ø200	AKI-SEE23170200	253€	Ø200	AKI-SEE25780200	253€
Ø250	AKI-SEE25930250	331€	Ø250	AKI-SEE2317D0250	351€	Ø250	AKI-SEE2578D0250	351€	Ø250	AKI-SEE23170250	287€	Ø250	AKI-SEE25780250	287€
Ø300	AKI-SEE25930300	400€	Ø300	AKI-SEE2317D0300	413€	Ø300	AKI-SEE2578D0300	413€	Ø300	AKI-SEE23170300	351€	Ø300	AKI-SEE25780300	351€



Colector de hollín con
desagüe



Colector de hollín con
desagüe y reg. de tiro



Terminal salida libre



Terminal salida libre con
rejilla (10x10)



Terminal anti-lluvia

Ø80	909-DWECO440080	48.89€	Ø80	680-SEE2440080	69€	Ø80	909-DWECO320080	70€	Ø80	909-DWECO32M0080	80€	Ø80	909-DWECO5260080	94€
Ø130	909-DWECO440130	61€	Ø130	680-SEE2440130	74€	Ø130	909-DWECO320130	74€	Ø130	909-DWECO32M0130	84€	Ø130	909-DWECO5260130	103€
Ø150	909-DWECO440150	70€	Ø150	680-SEE2440150	82€	Ø150	909-DWECO320150	84€	Ø150	909-DWECO32M0150	93€	Ø150	909-DWECO5260150	115€
Ø180	909-DWECO440180	74€	Ø180	680-SEE2440180	93€	Ø180	909-DWECO320180	94€	Ø180	909-DWECO32M0180	113€	Ø180	909-DWECO5260180	133€
Ø200	909-DWECO440200	82€	Ø200	680-SEE2440200	111€	Ø200	909-DWECO320200	113€	Ø200	909-DWECO32M0200	130€	Ø200	909-DWECO5260200	153€
Ø250	909-DWECO440250	91€	Ø250	680-SEE2440250	135€	Ø250	909-DWECO320250	130€	Ø250	909-DWECO32M0250	148€	Ø250	909-DWECO5260250	174€
Ø300	909-DWECO440300	113€	Ø300	680-SEE2440300	168€	Ø300	909-DWECO320300	168€	Ø300	909-DWECO32M0300	163€	Ø300	909-DWECO5260300	227€



CHIMENEA COLECTIVA

Sistema SEE 2 (316/GALVA)



Terminal anti-viento



Soporte de carga regulable



Abrazadera de unión 1.0



Abrazadera fijación pared regulable 50-80mm



Base de abrazadera distanciadora

Ø80	909-DWECO5270080	138€	Ø80	680-SEE23790080	192€	Ø80	665-ZUWA450130	6.15€	Ø80	665-ZUWA5560130	35.28€	Ø80	665-ZUWA14620130	42.96€
Ø130	909-DWECO5270130	148€	Ø130	680-SEE23790130	203€	Ø130	665-ZUWA450180	9.19€	Ø130	665-ZUWA5560180	36.8€	Ø130	665-ZUWA14620180	48.89€
Ø150	909-DWECO5270150	163€	Ø150	680-SEE23790150	228€	Ø150	665-ZUWA450200	10.73€	Ø150	665-ZUWA5560200	42.96€	Ø150	665-ZUWA14620200	54€
Ø180	909-DWECO5270180	193€	Ø180	680-SEE23790180	267€	Ø180	665-ZUWA450230	13.81€	Ø180	665-ZUWA5560230	48.89€	Ø180	665-ZUWA14620230	73€
Ø200	909-DWECO5270200	222€	Ø200	680-SEE23790200	308€	Ø200	665-ZUWA450250	19.94€	Ø200	665-ZUWA5560250	57€	Ø200	665-ZUWA14620250	94€
Ø250	909-DWECO5270250	271€	Ø250	680-SEE23790250	375€	Ø250	665-ZUWA450300	24.54€	Ø250	665-ZUWA5560300	60€	Ø250	665-ZUWA14620300	130€
Ø300	909-DWECO5270300	348€	Ø300	680-SEE23790300	486€	Ø300	665-ZUWA450350	27.59€	Ø300	665-ZUWA5560350	63€	Ø300	665-ZUWA14620350	175€



Alas distanciadoras A



Alas distanciadoras B



Alas distanciadoras C



Alas distanciadoras D



Abrazadera de soporte

Ø80			Ø80			Ø80			Ø80	-	-
Ø130			Ø130			Ø130			Ø130	665-ZUWA8580180	137€
Ø150			Ø150			Ø150			Ø150	665-ZUWA8580200	137€
Ø180	665-ZUWA1462A	44.43€	Ø180	665-ZUWA1462B	61€	Ø180	665-ZUWA1462C	77€	Ø180	665-ZUWA1462D	98€
Ø200			Ø200			Ø200			Ø200	665-ZUWA8580250	175€
Ø250			Ø250			Ø250			Ø250	665-ZUWA8580300	191€
Ø300			Ø300			Ø300			Ø300	665-ZUWA8580350	209€



Abrazadera con doble pértiga telescópica L=2000mm



Abrazadera forjado inox



Abrazadera forjado isofónica galvanizada



Abrazadera vientos



Soporte de techo

Ø80	665-ZUWA1910130	136€	Ø80	665-ZUWA620130	24.54€	Ø80	665-ZUWA62DB0130	20.03€	Ø80	665-ZUWA420130	10.73€	Ø80	665-ZUWA9360130	32.19€
Ø130	665-ZUWA1910180	147€	Ø130	665-ZUWA620180	39.98€	Ø130	665-ZUWA62DB0180	22.32€	Ø130	665-ZUWA420180	19.94€	Ø130	665-ZUWA9360180	47.4€
Ø150	665-ZUWA1910200	163€	Ø150	665-ZUWA620200	44.43€	Ø150	665-ZUWA62DB0200	23.28€	Ø150	665-ZUWA420200	24.54€	Ø150	665-ZUWA9360200	52€
Ø180	665-ZUWA1910230	169€	Ø180	665-ZUWA620230	47.4€	Ø180	665-ZUWA62DB0230	24.65€	Ø180	665-ZUWA420230	26.08€	Ø180	665-ZUWA9360230	61€
Ø200	665-ZUWA1910250	184€	Ø200	665-ZUWA620250	47.4€	Ø200	665-ZUWA62DB0250	25.63€	Ø200	665-ZUWA420250	27.59€	Ø200	665-ZUWA9360250	69€
Ø250	665-ZUWA1910300	219€	Ø250	665-ZUWA620300	55€	Ø250	665-ZUWA62DB0300	30.98€	Ø250	665-ZUWA420300	32.19€	Ø250	665-ZUWA9360300	80€
Ø300	665-ZUWA1910350	235€	Ø300	665-ZUWA620350	62€	Ø300	665-ZUWA62DB0350	33.57€	Ø300	665-ZUWA420350	35.28€	Ø300	665-ZUWA9360350	89€

- i** Precio unidad. u/c= unidad caja.
- i** Necesario instalar collarín con el cubreaguas.
- i** Consultar página 91 para ver distancias de separación.



Collarín antitormenta



Cubreaguas 25°-45° aluminio



Cubreaguas 5°-25° aluminio



Cubreaguas plano inox



Cubreaguas plomo 0°-5°

Ø80	665-ZUWA3070130	27.59€	Ø80	665-ZUWA939AL0130	207€	Ø80	665-ZUWA938AL0130	194€	Ø80	665-ZUWA11280130	138€	Ø80	665-ZUWA9370130	193€
Ø130	665-ZUWA3070180	38.52€	Ø130	665-ZUWA939AL0180	236€	Ø130	665-ZUWA938AL0180	221€	Ø130	665-ZUWA11280180	160€	Ø130	665-ZUWA9370180	220€
Ø150	665-ZUWA3070200	44.43€	Ø150	665-ZUWA939AL0200	253€	Ø150	665-ZUWA938AL0200	238€	Ø150	665-ZUWA11280200	175€	Ø150	665-ZUWA9370200	245€
Ø180	665-ZUWA3070230	48.89€	Ø180	665-ZUWA939AL0230	272€	Ø180	665-ZUWA938AL0230	246€	Ø180	665-ZUWA11280230	180€	Ø180	665-ZUWA9370230	253€
Ø200	665-ZUWA3070250	55€	Ø200	665-ZUWA939AL0250	287€	Ø200	665-ZUWA938AL0250	266€	Ø200	665-ZUWA11280250	199€	Ø200	665-ZUWA9370250	277€
Ø250	665-ZUWA3070300	67€	Ø250	665-ZUWA939AL0300	313€	Ø250	665-ZUWA938AL0300	299€	Ø250	665-ZUWA11280300	219€	Ø250	665-ZUWA9370300	305€
Ø300	665-ZUWA3070350	73€	Ø300	665-ZUWA939AL0350	365€	Ø300	665-ZUWA938AL0350	331€	Ø300	665-ZUWA11280350	245€	Ø300	665-ZUWA9370350	340€



Cubreaguas plomo 25°-45°



Cubreaguas plomo 5°-25°



Pasamuros



Junta EPDM (T<120°C)

Ø80	665-ZUWA9390130	338€	Ø80	665-ZUWA9380130	193€	Ø80	665-ZUWA9870130	36.8€	Ø80	665-ZUWA26C0080	4.6€
Ø130	665-ZUWA9390180	357€	Ø130	665-ZUWA9380180	220€	Ø130	665-ZUWA9870180	48.89€	Ø130	665-ZUWA26C0130	4.6€
Ø150	665-ZUWA9390200	364€	Ø150	665-ZUWA9380200	245€	Ø150	665-ZUWA9870200	48.89€	Ø150	665-ZUWA26C0150	4.6€
Ø180	665-ZUWA9390230	374€	Ø180	665-ZUWA9380230	253€	Ø180	665-ZUWA9870230	60€	Ø180	665-ZUWA26C0180	6.15€
Ø200	665-ZUWA9390250	378€	Ø200	665-ZUWA9380250	277€	Ø200	665-ZUWA9870250	61€	Ø200	665-ZUWA26C0200	7.68€
Ø250	665-ZUWA9390300	393€	Ø250	665-ZUWA9380300	305€	Ø250	665-ZUWA9870300	79€	Ø250	665-ZUWA26C0250	10.73€
Ø300	665-ZUWA9390350	406€	Ø300	665-ZUWA9380350	340€	Ø300	665-ZUWA9870350	89€	Ø300	665-ZUWA26C0300	13.81€



CHIMENEA COLECTIVA

Sistema SVC

Chimenea modular colectiva para evacuación de humos y gases de los productos de la combustión de simple pared.

MATERIAL

AISI 304 (SVC1) / AISI 316L (SVC2)

ACABADO EXTERIOR

Brillante

ESPEORES (mm)

0,4

DIÁMETROS DISPONIBLES (mm)

Ø130 a Ø300

SISTEMA DE UNIÓN

Conexión macho-hembra con **abrazadera de unión sencilla**



APLICACIONES

- Calderas murales estancas y calentadores de gas (SVC1)
- Calderas murales de condensación (SVC2)



CARACTERÍSTICAS

- Instalación sólo por patinillo exclusivo
- **Soldadura TIG/LASER** en continuo en todas las piezas
- Abrazadera de unión **NO INCLUIDA**
- Extracción colectiva y admisión individual (chimeneas no equilibradas)
- Hasta 10 calderas conectadas en un máximo de 5 plantas
- **Junta de condensación incluida para SVC2**

CERTIFICADO CE

0036 CPR 9174 033

CLASIFICACIONES CE (UNE-EN 1856-1)

T200 - N1 - W - Vm - L20040 - O(00)

T200 - N1 - W - V2 - L50040 - O(00)

T200 - P1 - W - Vm - L20040 - O(00)

T200 - P1 - W - V2 - L50040 - O(00)



CHIMENEA COLECTIVA

Sistema **SVC1 (304)**



Módulo recto 1000mm



Módulo recto 500mm

Módulo recto regulable
830-1420mm

Codo 45°

Te 90° con doble conexión
Ø60

Ø130	680-SVC1130130	45.92€	Ø130	680-SVC1140130	29.13€	Ø130	680-SVC120420130	103€	Ø130	670-EWEC180130	26.08€	Ø130	680-SVC1317D0130	75€
Ø150	680-SVC1130150	52€	Ø150	680-SVC1140150	30.65€	Ø150	680-SVC120420150	115€	Ø150	670-EWEC180150	29.13€	Ø150	680-SVC1317D0150	95€
Ø180	680-SVC1130180	62€	Ø180	680-SVC1140180	36.8€	Ø180	680-SVC120420180	133€	Ø180	670-EWEC180180	38.52€	Ø180	680-SVC1317D0180	100€
Ø200	680-SVC1130200	76€	Ø200	680-SVC1140200	42.96€	Ø200	680-SVC120420200	138€	Ø200	670-EWEC180200	42.96€	Ø200	680-SVC1317D0200	135€
Ø250	680-SVC1130250	100€	Ø250	680-SVC1140250	52€	Ø250	680-SVC120420250	184€	Ø250	670-EWEC180250	54€	Ø250	680-SVC1317D0250	162€
Ø300	680-SVC1130300	119€	Ø300	680-SVC1140300	62€	Ø300	680-SVC120420300	209€	Ø300	670-EWEC180300	70€	Ø300	680-SVC1317D0300	180€

Te 90° con doble conexión
Ø80

Te 90° conexión a Ø60



Te 90° conexión a Ø80

Colector de hollín con
desagüeColector de hollín con
desagüe y reg. de tiro

Ø130	680-SVC1578D0130	75€	Ø130	680-SVC13170130	58€	Ø130	680-SVC15780130	58€	Ø130	670-EWEC440130	39.98€	Ø130	680-SVC1440130	57€
Ø150	680-SVC1578D0150	95€	Ø150	680-SVC13170150	77€	Ø150	680-SVC15780150	77€	Ø150	670-EWEC440150	42.96€	Ø150	680-SVC1440150	61€
Ø180	680-SVC1578D0180	100€	Ø180	680-SVC13170180	77€	Ø180	680-SVC15780180	77€	Ø180	670-EWEC440180	45.92€	Ø180	680-SVC1440180	62€
Ø200	680-SVC1578D0200	135€	Ø200	680-SVC13170200	107€	Ø200	680-SVC15780200	107€	Ø200	670-EWEC440200	50€	Ø200	680-SVC1440200	70€
Ø250	680-SVC1578D0250	162€	Ø250	680-SVC13170250	135€	Ø250	680-SVC15780250	135€	Ø250	670-EWEC440250	63€	Ø250	680-SVC1440250	91€
Ø300	680-SVC1578D0300	180€	Ø300	680-SVC13170300	153€	Ø300	680-SVC15780300	153€	Ø300	670-EWEC440300	80€	Ø300	680-SVC1440300	114€



Terminal salida libre

Terminal salida libre con
rejilla (10x10)

Terminal anti-lluvia



Terminal anti-viento



Soporte de carga regulable

Ø130	670-EWEC320130	52€	Ø130	670-EWEC32M0130	69€	Ø130	670-EWEC5260130	76€	Ø130	670-EWEC5270130	106€	Ø130	670-EWEC3790130	72€
Ø150	670-EWEC320150	69€	Ø150	670-EWEC32M0150	90€	Ø150	670-EWEC5260150	93€	Ø150	670-EWEC5270150	133€	Ø150	670-EWEC3790150	89€
Ø180	670-EWEC320180	82€	Ø180	670-EWEC32M0180	106€	Ø180	670-EWEC5260180	113€	Ø180	670-EWEC5270180	159€	Ø180	670-EWEC3790180	105€
Ø200	670-EWEC320200	93€	Ø200	670-EWEC32M0200	125€	Ø200	670-EWEC5260200	129€	Ø200	670-EWEC5270200	184€	Ø200	670-EWEC3790200	121€
Ø250	670-EWEC320250	116€	Ø250	670-EWEC32M0250	131€	Ø250	670-EWEC5260250	160€	Ø250	670-EWEC5270250	233€	Ø250	670-EWEC3790250	151€
Ø300	670-EWEC320300	142€	Ø300	670-EWEC32M0300	173€	Ø300	670-EWEC5260300	193€	Ø300	670-EWEC5270300	277€	Ø300	670-EWEC3790300	180€



CHIMENEA COLECTIVA

Sistema **SVC1 (304)**



Abrazadera de unión 1.0



Abrazadera fijación pared regulable 50-80mm



Base de abrazadera distanciadora



Alas distanciadoras A



Alas distanciadoras B

Ø130	665-ZUWA450130	6.15€	Ø130	665-ZUWA5560130	35.28€	Ø130	665-ZUWA14620130	42.96€	Ø130	665-ZUWA1462A	44.43€	Ø130	665-ZUWA1462B	61€
Ø150	665-ZUWA450150	7.68€	Ø150	665-ZUWA5560150	36.8€	Ø150	665-ZUWA14620150	45.92€	Ø150		61€			
Ø180	665-ZUWA450180	9.19€	Ø180	665-ZUWA5560180	36.8€	Ø180	665-ZUWA14620180	48.89€	Ø180		61€			
Ø200	665-ZUWA450200	10.73€	Ø200	665-ZUWA5560200	42.96€	Ø200	665-ZUWA14620200	54€	Ø200		61€			
Ø250	665-ZUWA450250	19.94€	Ø250	665-ZUWA5560250	57€	Ø250	665-ZUWA14620250	94€	Ø250		61€			
Ø300	665-ZUWA450300	24.54€	Ø300	665-ZUWA5560300	60€	Ø300	665-ZUWA14620300	130€	Ø300		61€			



Alas distanciadoras C



Alas distanciadoras D



Abrazadera de soporte



Abrazadera con doble pértiga telescópica L=2000mm



Abrazadera forjado inox

Ø130	665-ZUWA1462C	77€	Ø130	665-ZUWA1462D	98€	Ø130	-	-	Ø130	665-ZUWA1910130	136€	Ø130	665-ZUWA620130	24.54€
Ø150			Ø150			Ø150	-	-	Ø150	665-ZUWA1910150	138€	Ø150	665-ZUWA620150	29.13€
Ø180			Ø180			Ø180	665-ZUWA8580180	137€	Ø180	665-ZUWA1910180	147€	Ø180	665-ZUWA620180	39.98€
Ø200			Ø200			Ø200	665-ZUWA8580200	137€	Ø200	665-ZUWA1910200	163€	Ø200	665-ZUWA620200	44.43€
Ø250			Ø250			Ø250	665-ZUWA8580250	175€	Ø250	665-ZUWA1910250	184€	Ø250	665-ZUWA620250	47.4€
Ø300			Ø300			Ø300	665-ZUWA8580300	191€	Ø300	665-ZUWA1910300	219€	Ø300	665-ZUWA620300	55€



Abrazadera forjado isofónica galvanizada



Abrazadera vientos



Soporte de techo



Collarín antitormenta



Cubreaguas 25°-45° aluminio

Ø130	665-ZUWA62DB0130	20.03€	Ø130	665-ZUWA420130	10.73€	Ø130	665-ZUWA9360130	32.19€	Ø130	665-ZUWA3070130	27.59€	Ø130	665-ZUWA939AL0130	207€
Ø150	665-ZUWA62DB0150	20.92€	Ø150	665-ZUWA420150	13.81€	Ø150	665-ZUWA9360150	38.52€	Ø150	665-ZUWA3070150	32.19€	Ø150	665-ZUWA939AL0150	219€
Ø180	665-ZUWA62DB0180	22.32€	Ø180	665-ZUWA420180	19.94€	Ø180	665-ZUWA9360180	47.4€	Ø180	665-ZUWA3070180	38.52€	Ø180	665-ZUWA939AL0180	236€
Ø200	665-ZUWA62DB0200	23.28€	Ø200	665-ZUWA420200	24.54€	Ø200	665-ZUWA9360200	52€	Ø200	665-ZUWA3070200	44.43€	Ø200	665-ZUWA939AL0200	253€
Ø250	665-ZUWA62DB0250	25.63€	Ø250	665-ZUWA420250	27.59€	Ø250	665-ZUWA9360250	69€	Ø250	665-ZUWA3070250	55€	Ø250	665-ZUWA939AL0250	287€
Ø300	665-ZUWA62DB0300	30.98€	Ø300	665-ZUWA420300	32.19€	Ø300	665-ZUWA9360300	80€	Ø300	665-ZUWA3070300	67€	Ø300	665-ZUWA939AL0300	313€

i Precio unidad. u/c= unidad caja.

i Necesario instalar collarín con el cubreaguas.

i Consultar página 91 para ver distancias de separación.



i

Cubreaguas 5°-25°
aluminio



i

Cubreaguas plano inox



i

Cubreaguas plomo 25°-45°



i

Cubreaguas plomo 5°-25°



Pasamuros

Ø130	665-ZUWA938AL0130	194€	Ø130	665-ZUWA11280130	138€	Ø130	665-ZUWA9390130	338€	Ø130	665-ZUWA9380130	193€	Ø130	665-ZUWA9870130	36.8€
Ø150	665-ZUWA938AL0150	203€	Ø150	665-ZUWA11280150	142€	Ø150	665-ZUWA9390150	342€	Ø150	665-ZUWA9380150	194€	Ø150	665-ZUWA9870150	38.52€
Ø180	665-ZUWA938AL0180	221€	Ø180	665-ZUWA11280180	160€	Ø180	665-ZUWA9390180	357€	Ø180	665-ZUWA9380180	220€	Ø180	665-ZUWA9870180	48.89€
Ø200	665-ZUWA938AL0200	238€	Ø200	665-ZUWA11280200	175€	Ø200	665-ZUWA9390200	364€	Ø200	665-ZUWA9380200	245€	Ø200	665-ZUWA9870200	48.89€
Ø250	665-ZUWA938AL0250	266€	Ø250	665-ZUWA11280250	199€	Ø250	665-ZUWA9390250	378€	Ø250	665-ZUWA9380250	277€	Ø250	665-ZUWA9870250	61€
Ø300	665-ZUWA938AL0300	299€	Ø300	665-ZUWA11280300	219€	Ø300	665-ZUWA9390300	393€	Ø300	665-ZUWA9380300	305€	Ø300	665-ZUWA9870300	79€



25 u/c

i

Junta de silicona
(T<200°C)

Ø130	665-ZUWA260130	4.6€
Ø150	665-ZUWA260150	4.6€
Ø180	665-ZUWA260180	6.15€
Ø200	665-ZUWA260200	7.68€
Ø250	665-ZUWA260250	10.73€
Ø300	665-ZUWA260300	13.81€



CHIMENEA COLECTIVA

Sistema **SVC2 (316)**



Módulo recto 1000mm



Módulo recto 500mm



Módulo recto regulable
830-1420mm



Codo 45° condensación



Te 87° con doble conexión
Ø60

Ø130	680-SVC2130130	70€	Ø130	680-SVC2140130	38.52€	Ø130	680-SVC220420130	158€	Ø130	L02-EWEC18W0130	35.71€	Ø130	680-SVC2317D0130	101€
Ø150	680-SVC2130150	77€	Ø150	680-SVC2140150	41.48€	Ø150	680-SVC220420150	164€	Ø150	L02-EWEC18W0150	43.7€	Ø150	680-SVC2317D0150	130€
Ø180	680-SVC2130180	90€	Ø180	680-SVC2140180	47.4€	Ø180	680-SVC220420180	206€	Ø180	L02-EWEC18W0180	54€	Ø180	680-SVC2317D0180	135€
Ø200	680-SVC2130200	103€	Ø200	680-SVC2140200	58€	Ø200	680-SVC220420200	237€	Ø200	L02-EWEC18W0200	62€	Ø200	680-SVC2317D0200	180€
Ø250	680-SVC2130250	133€	Ø250	680-SVC2140250	77€	Ø250	680-SVC220420250	264€	Ø250	L02-EWEC18W0250	74€	Ø250	680-SVC2317D0250	227€
Ø300	680-SVC2130300	162€	Ø300	680-SVC2140300	90€	Ø300	680-SVC220420300	301€	Ø300	L02-EWEC18W0300	107€	Ø300	680-SVC2317D0300	249€



Te 87° con doble conexión
Ø80



Te 87° conexión a Ø60



Te 87° conexión a Ø80



Colector de hollín con
desagüe W



Colector de hollín con
desagüe y reg. de tiro

Ø130	680-SVC2578D0130	101€	Ø130	680-SVC23170130	83€	Ø130	680-SVC25780130	83€	Ø130	L02-EWEC44W0130	55€	Ø130	680-SVC2440130	73€
Ø150	680-SVC2578D0150	130€	Ø150	680-SVC23170150	104€	Ø150	680-SVC25780150	104€	Ø150	L02-EWEC44W0150	57€	Ø150	680-SVC2440150	76€
Ø180	680-SVC2578D0180	135€	Ø180	680-SVC23170180	108€	Ø180	680-SVC25780180	108€	Ø180	L02-EWEC44W0180	57€	Ø180	680-SVC2440180	79€
Ø200	680-SVC2578D0200	180€	Ø200	680-SVC23170200	146€	Ø200	680-SVC25780200	146€	Ø200	L02-EWEC44W0200	66€	Ø200	680-SVC2440200	84€
Ø250	680-SVC2578D0250	227€	Ø250	680-SVC23170250	184€	Ø250	680-SVC25780250	184€	Ø250	L02-EWEC44W0250	88€	Ø250	680-SVC2440250	114€
Ø300	680-SVC2578D0300	249€	Ø300	680-SVC23170300	208€	Ø300	680-SVC25780300	208€	Ø300	L02-EWEC44W0300	107€	Ø300	680-SVC2440300	138€



Terminal salida libre



Terminal salida libre con
rejilla (10x10)



Terminal anti-lluvia



Terminal anti-viento



Soporte de carga regulable

Ø130	671-EWEC320130	69€	Ø130	671-EWEC32M0130	77€	Ø130	671-EWEC5260130	93€	Ø130	671-EWEC5270130	135€	Ø130	L02-EWEC3790130	85€
Ø150	671-EWEC320150	84€	Ø150	671-EWEC32M0150	100€	Ø150	671-EWEC5260150	116€	Ø150	671-EWEC5270150	173€	Ø150	L02-EWEC3790150	100€
Ø180	671-EWEC320180	101€	Ø180	671-EWEC32M0180	121€	Ø180	671-EWEC5260180	142€	Ø180	671-EWEC5270180	200€	Ø180	L02-EWEC3790180	124€
Ø200	671-EWEC320200	114€	Ø200	671-EWEC32M0200	143€	Ø200	671-EWEC5260200	160€	Ø200	671-EWEC5270200	233€	Ø200	L02-EWEC3790200	141€
Ø250	671-EWEC320250	142€	Ø250	671-EWEC32M0250	147€	Ø250	671-EWEC5260250	198€	Ø250	671-EWEC5270250	286€	Ø250	L02-EWEC3790250	175€
Ø300	671-EWEC320300	168€	Ø300	671-EWEC32M0300	193€	Ø300	671-EWEC5260300	236€	Ø300	671-EWEC5270300	343€	Ø300	L02-EWEC3790300	211€

i Necesario instalar collarín con el cubreaguas.

i Consultar página 91 para ver distancias de separación.



Abrazadera de unión 1.0



Abrazadera fijación pared regulable 50-80mm



Base de abrazadera distanciadora



Alas distanciadoras A



Alas distanciadoras B

Ø130	665-ZUWA450130	6.15€	Ø130	665-ZUWA5560130	35.28€	Ø130	665-ZUWA14620130	42.96€	Ø130	665-ZUWA1462A	44.43€	Ø130	665-ZUWA1462B	61€
Ø150	665-ZUWA450150	7.68€	Ø150	665-ZUWA5560150	36.8€	Ø150	665-ZUWA14620150	45.92€	Ø150		Ø150			
Ø180	665-ZUWA450180	9.19€	Ø180	665-ZUWA5560180	36.8€	Ø180	665-ZUWA14620180	48.89€	Ø180		Ø180			
Ø200	665-ZUWA450200	10.73€	Ø200	665-ZUWA5560200	42.96€	Ø200	665-ZUWA14620200	54€	Ø200		Ø200			
Ø250	665-ZUWA450250	19.94€	Ø250	665-ZUWA5560250	57€	Ø250	665-ZUWA14620250	94€	Ø250		Ø250			
Ø300	665-ZUWA450300	24.54€	Ø300	665-ZUWA5560300	60€	Ø300	665-ZUWA14620300	130€	Ø300		Ø300			



Alas distanciadoras C



Alas distanciadoras D



Abrazadera de soporte



Abrazadera con doble pértiga telescópica L=2000mm



Abrazadera forjado inox

Ø130	665-ZUWA1462C	77€	Ø130	-	-	Ø130	665-ZUWA1910130	136€	Ø130	665-ZUWA620130	24.54€			
Ø150			Ø150	-	-	Ø150	665-ZUWA1910150	138€	Ø150	665-ZUWA620150	29.13€			
Ø180			Ø180	665-ZUWA1462D	98€	Ø180	665-ZUWA8580180	137€	Ø180	665-ZUWA1910180	147€	Ø180	665-ZUWA620180	39.98€
Ø200			Ø200	Ø200	665-ZUWA8580200	137€	Ø200	665-ZUWA1910200	163€	Ø200	665-ZUWA620200	44.43€		
Ø250			Ø250	Ø250	665-ZUWA8580250	175€	Ø250	665-ZUWA1910250	184€	Ø250	665-ZUWA620250	47.4€		
Ø300			Ø300	Ø300	665-ZUWA8580300	191€	Ø300	665-ZUWA1910300	219€	Ø300	665-ZUWA620300	55€		



Abrazadera forjado isofónica galvanizada



Abrazadera vientos



Soporte de techo



Collarín antitormenta



Cubreaguas 25°-45° aluminio

Ø130	665-ZUWA62DB0130	20.03€	Ø130	665-ZUWA420130	10.73€	Ø130	665-ZUWA9360130	32.19€	Ø130	665-ZUWA3070130	27.59€	Ø130	665-ZUWA939AL0130	207€
Ø150	665-ZUWA62DB0150	20.92€	Ø150	665-ZUWA420150	13.81€	Ø150	665-ZUWA9360150	38.52€	Ø150	665-ZUWA3070150	32.19€	Ø150	665-ZUWA939AL0150	219€
Ø180	665-ZUWA62DB0180	22.32€	Ø180	665-ZUWA420180	19.94€	Ø180	665-ZUWA9360180	47.4€	Ø180	665-ZUWA3070180	38.52€	Ø180	665-ZUWA939AL0180	236€
Ø200	665-ZUWA62DB0200	23.28€	Ø200	665-ZUWA420200	24.54€	Ø200	665-ZUWA9360200	52€	Ø200	665-ZUWA3070200	44.43€	Ø200	665-ZUWA939AL0200	253€
Ø250	665-ZUWA62DB0250	25.63€	Ø250	665-ZUWA420250	27.59€	Ø250	665-ZUWA9360250	69€	Ø250	665-ZUWA3070250	55€	Ø250	665-ZUWA939AL0250	287€
Ø300	665-ZUWA62DB0300	30.98€	Ø300	665-ZUWA420300	32.19€	Ø300	665-ZUWA9360300	80€	Ø300	665-ZUWA3070300	67€	Ø300	665-ZUWA939AL0300	313€



CHIMENEA COLECTIVA

Sistema SVC2 (316)

i Precio unidad. u/c= unidad caja.

i Necesario instalar collarin con el cubreaguas.



i

Cubreaguas 5°-25°
aluminio



i

Cubreaguas plano inox



i

Cubreaguas plomo 25°-45°



i

Cubreaguas plomo 5°-25°



Pasamuros

Ø130	665-ZUWA938AL0130	194€	Ø130	665-ZUWA11280130	138€	Ø130	665-ZUWA9390130	338€	Ø130	665-ZUWA9380130	193€	Ø130	665-ZUWA9870130	36.8€
Ø150	665-ZUWA938AL0150	203€	Ø150	665-ZUWA11280150	142€	Ø150	665-ZUWA9390150	342€	Ø150	665-ZUWA9380150	194€	Ø150	665-ZUWA9870150	38.52€
Ø180	665-ZUWA938AL0180	221€	Ø180	665-ZUWA11280180	160€	Ø180	665-ZUWA9390180	357€	Ø180	665-ZUWA9380180	220€	Ø180	665-ZUWA9870180	48.89€
Ø200	665-ZUWA938AL0200	238€	Ø200	665-ZUWA11280200	175€	Ø200	665-ZUWA9390200	364€	Ø200	665-ZUWA9380200	245€	Ø200	665-ZUWA9870200	48.89€
Ø250	665-ZUWA938AL0250	266€	Ø250	665-ZUWA11280250	199€	Ø250	665-ZUWA9390250	378€	Ø250	665-ZUWA9380250	277€	Ø250	665-ZUWA9870250	61€
Ø300	665-ZUWA938AL0300	299€	Ø300	665-ZUWA11280300	219€	Ø300	665-ZUWA9390300	393€	Ø300	665-ZUWA9380300	305€	Ø300	665-ZUWA9870300	79€

25 u/c

i



Junta EPDM (T<120°C)

Ø130	665-ZUWA26C0130	4.6€
Ø150	665-ZUWA26C0150	4.6€
Ø180	665-ZUWA26C0180	6.15€
Ø200	665-ZUWA26C0200	7.68€
Ø250	665-ZUWA26C0250	10.73€
Ø300	665-ZUWA26C0300	13.81€



CHIMENEA COLECTIVA

Sistema SET

Chimenea modular colectiva concéntrica para evacuación de humos y gases de los productos de la combustión de triple pared

MATERIAL

Pared Interior: AISI 304 (SET1) / AISI 316L (SET2)

Pared Exterior: AISI 304

ACABADO EXTERIOR

Brillante

AISLAMIENTO

Lana de roca rígida de alta densidad (120kg/m³)

ESPESORES (mm)

Pared interior: 0,4 - 0,5 (según diámetro)

Aislamiento: 25mm

Pared exterior: 0,4 - 0,5 (según diámetro)

DIÁMETROS DISPONIBLES (mm)

Ø130/230 - Ø150/250 - Ø180/300 - Ø200/350 - Ø250/400 - Ø300/450

SISTEMA DE UNIÓN

Conexión macho-hembra con **abrazadera de unión sencilla incluida**



APLICACIONES

- Calderas murales estancas y calentadores a gas (SET1)
- Calderas murales de condensación (SET2).



CARACTERÍSTICAS

- Temperatura de trabajo hasta 200°C
- **Soldadura TIG/LASER** en continuo en todas las piezas
- Abrazadera de unión incluida (excepto terminales)
- Extracción y admisión colectivas (chimeneas equilibradas)
- Hasta 10 calderas conectadas en un máximo de 10 plantas
- Colectores, terminales, soportes y fijaciones siempre en acero inoxidable exterior
- **Junta de condensación incluida para SET2**

CERTIFICADO CE

0036 CPR 9174 035

CLASIFICACIONES CE (UNE-EN 1856-1)

T200 - N1 - W - Vm - L20040 - O(00)

T200 - N1 - W - V2 - L50040 - O(00)

T200 - P1 - W - Vm - L20040 - O(00)

T200 - P1 - W - V2 - L50040 - O(00)



CONEXIONES

Sistema TWIN-PL

Chimenea modular concéntrica fabricada en polipropileno interior y acero pintado exterior para evacuación de humos y gases de combustión y admisión de aire.

MATERIAL

Pared Interior: Polipropileno
Pared Exterior: Acero pintado

ACABADO EXTERIOR

Pintado en blanco

DIÁMETROS DISPONIBLES (mm)

Ø60/100 - Ø80/125

SISTEMA DE UNIÓN

Conexión macho-hembra con **juntas incluidas** y **abrazadera exterior opcional (no incluida)**



120°C



H1 5000 Pa



APLICACIONES

- Calderas de condensación



CARACTERÍSTICAS

- Extracción de humos y admisión de aire
- Temperatura de trabajo **hasta 120°C.**
- Opción AISI 304 sin pintar exterior (TWIN-P): + 20%
- Soldadura hot-plate según norma DVS 2207 T11
- Certificado para sobrepresión **hasta 5.000 Pa (H1)**

CERTIFICADO CE

0036 CPR 9174 043

CLASIFICACIONES CE (UNE-EN 14471)

T120 - H1 - O - W - 2 - O00 - I - E - LO



Módulo recto 2000mm



Módulo recto 1000mm



Módulo recto 500mm



Módulo recto 250mm

Módulo recto regulable
320-480mm

Ø60	-	-	Ø60	TWPL13060/100	81€	Ø60	TWPL14060/100	54€	Ø60	TWPL15060/100	41.77€	Ø60	TWPL50060/100	104€
Ø80	TWPL339080/125	200€	Ø80	TWPL13080/125	84€	Ø80	TWPL14080/125	65€	Ø80	TWPL15080/125	50€	Ø80	TWPL50080/125	112€

Módulo condensados
vertical y horizontal

Codo 30°



Codo 45°



Codo 87°

Codo 87° con puerta de
inspección

Ø60	TWPL1504060/100	126€	Ø60	TWPL17060/100	72€	Ø60	TWPL18060/100	77€	Ø60	TWPL64060/100	82€	Ø60	TWPL67060/100	171€
Ø80	TWPL1504080/125	128€	Ø80	TWPL17080/125	75€	Ø80	TWPL18080/125	81€	Ø80	TWPL64080/125	89€	Ø80	TWPL67080/125	172€

Elemento corto con punto
de inspección

Módulo de limpieza



Te 87° con tapa de limpieza

Te 87° con tapa y conexión
directa a caldera

Terminal horizontal blanco

Ø60	TWPL51060/100	89€	Ø60	TWPL10060/100	105€	Ø60	TWPL11060/100	152€	Ø60	TWPL308060/100	119€	Ø60	TWPL36060/100	150€
Ø80	TWPL51080/125	90€	Ø80	TWPL10080/125	109€	Ø80	TWPL11080/125	153€	Ø80	TWPL308080/125	147€	Ø80	TWPL36080/125	162€



Terminal vertical blanco



Terminal vertical inox.



Terminal vertical negro



Terminal vertical rojo



Adaptador caldera Ø

Ø60	TWPL1942060/100	150€	Ø60	TWPL1941060/100	175€	Ø60	TWPL1944060/100	171€	Ø60	TWPL1943060/100	168€	Ø60	TWPL182060/100	60€
Ø80	TWPL1942080/125	174€	Ø80	TWPL1941080/125	198€	Ø80	TWPL1944080/125	190€	Ø80	TWPL1943080/125	187€	Ø80	TWPL182080/125	62€



CONEXIONES

Sistema TWIN-PL

i Necesario instalar collarín con el cubreaguas.



Ampliación



Adaptador TW-PL a TW-P



Base soporte intermedio



Abrazadera de unión 1.0



Abrazadera fijación pared regulable 50-80mm

Ø80	TWPLE060/100-080/125	90€	Ø60	TWPL930060/100	44.64€	Ø60	TWPL07060/100	62€	Ø60	665-ZUWA450100	6.15€	Ø60	665-ZUWA5560100	32.19€
Ø80	TWPLE070/100-080/125	97€	Ø80	TWPL930080/125	67€	Ø80	TWPL07080/125	79€	Ø80	665-ZUWA450125	6.15€	Ø80	665-ZUWA5560125	35.28€
Ø100	TWPLE080/125-100/150	75€	Ø100	-	-	Ø100	-	-	Ø100	665-ZUWA450150	7.68€	Ø100	665-ZUWA5560150	36.8€



Abrazadera fijación pared sencilla



Abrazadera de araña



Abrazadera con doble pértiga telescópica L=2000mm



Abrazadera forjado inox



Abrazadera vientos

Ø60	665-ZUWA5350100	13.81€	Ø60	665-ZUWA400100	9.19€	Ø80	-	-	Ø60	665-ZUWA620100	19.94€	Ø60	665-ZUWA420100	9.19€
Ø80	665-ZUWA5350125	13.81€	Ø80	665-ZUWA400125	9.19€	Ø80	665-ZUWA1910125	136€	Ø80	665-ZUWA620125	24.54€	Ø80	665-ZUWA420125	10.73€
Ø100	665-ZUWA5350150	18.39€	Ø100	665-ZUWA400150	9.19€	Ø100	665-ZUWA1910150	138€	Ø100	665-ZUWA620150	29.13€	Ø100	665-ZUWA420150	13.81€



Soporte de techo



Collarín antitormenta



Cubreaguas 25°-45° aluminio



Cubreaguas 5°-25° aluminio



Cubreaguas plano inox

Ø60	665-ZUWA9360100	30.65€	Ø60	665-ZUWA3070100	26.08€	Ø60	665-ZUWA939AL0100	190€	Ø60	665-ZUWA938AL0100	180€	Ø60	665-ZUWA11280100	137€
Ø80	665-ZUWA9360125	32.19€	Ø80	665-ZUWA3070125	27.59€	Ø80	665-ZUWA939AL0125	207€	Ø80	665-ZUWA938AL0125	194€	Ø80	665-ZUWA11280125	138€
Ø100	665-ZUWA9360150	38.52€	Ø100	665-ZUWA3070150	32.19€	Ø100	665-ZUWA939AL0150	219€	Ø100	665-ZUWA938AL0150	203€	Ø100	665-ZUWA11280150	142€



Cubreaguas plomo 0°-5°



Cubreaguas plomo 25°-45°



Cubreaguas plomo 5°-25°



Pasamuros



Reducción

Ø60	665-ZUWA9370100	192€	Ø60	665-ZUWA9390100	336€	Ø60	665-ZUWA9380100	192€	Ø60	665-ZUWA9870100	35.28€	Ø60	TWPLR080/125-60/100	105€
Ø80	665-ZUWA9370125	193€	Ø80	665-ZUWA9390125	338€	Ø80	665-ZUWA9380125	193€	Ø80	665-ZUWA9870125	36.8€	Ø60	TWPLR100/150-60/100	139€
Ø100	665-ZUWA9370150	194€	Ø100	665-ZUWA9390150	342€	Ø100	665-ZUWA9380150	194€	Ø100	665-ZUWA9870150	38.52€	Ø80	TWPLR100/150-80/125	112€



CONEXIONES

Sistema **EW - PPS / EW - PPS - FLEX / CASCADA**

Conducto de evacuación de humos y gases en simple pared fabricado en polipropileno.

MATERIAL

Polipropileno

ACABADO EXTERIOR

Negro

ESPEORES (mm)

2,0 mm

DIÁMETROS DISPONIBLES (mm)

Ø60 a Ø200

SISTEMA DE UNIÓN

Conexión macho-hembra con **junta interior de EPDM**



APLICACIONES

- Calderas de condensación de pequeño tamaño
- **Microgeneración en condensación**
- Instalación individual



CARACTERÍSTICAS

- Instalación por patinillo interior
- Temperatura de trabajo hasta 120°C
- **Soldadura hot-plate** según norma **DVS 2207 T11**
- Certificado para sobrepresión hasta **5000Pa (H1) para microgeneración**

CERTIFICADO CE

0036 CPR 9174 043

CLASIFICACIONES CE (UNE-EN 14471)

T120 - H1 - O - W - 2 - O20 - I - E - L

T120 - P1 - O - W - 2 - O20 - I - E - L



CONEXIONES

Sistema EW - PPS



Módulo recto 2000mm



Módulo recto 1000mm



Módulo recto 500mm



Módulo recto 250mm



Módulo de conexión a limitador de temp. L=250mm

Ø60	130-PP339060	37.45€	Ø60	130-PP02060	14.9€	Ø60	130-PP03060	11.92€	Ø60	130-PP04060	10.44€	Ø60	130-PP432A060	144€
Ø80	130-PP339080	40.33€	Ø80	130-PP02080	20.88€	Ø80	130-PP03080	17.89€	Ø80	130-PP04080	13.42€	Ø80	130-PP432A080	150€
Ø100	130-PP339100	58€	Ø100	130-PP02100	32.78€	Ø100	130-PP03100	25.35€	Ø100	130-PP04100	20.88€	Ø100	130-PP432A100	160€
Ø110	130-PP339110	75€	Ø110	130-PP02110	41.77€	Ø110	130-PP03110	32.78€	Ø110	130-PP04110	26.83€	Ø110	130-PP432A110	168€
Ø125	130-PP339125	93€	Ø125	130-PP02125	52€	Ø125	130-PP03125	41.77€	Ø125	130-PP04125	34.3€	Ø125	130-PP432A125	210€
Ø160	130-PP339160	141€	Ø160	130-PP02160	79€	Ø160	130-PP03160	61€	Ø160	130-PP04160	48.99€	Ø160	130-PP432A160	226€
Ø200	130-PP339200	268€	Ø200	130-PP02200	201€	Ø200	130-PP03200	160€	Ø200	130-PP04200	128€	Ø200	130-PP432A200	246€



Codo 45°



Codo 87° con pie de apoyo y pie deslizante



Codo 87°



Elbow 15°



Elbow 30°

Ø60	130-PP19060	11.92€	Ø60	130-PP06060	38.89€	Ø60	130-PP22060	13.42€	Ø60	130-PP17060	20.88€	Ø60	130-PP18060	11.92€
Ø80	130-PP19080	14.9€	Ø80	130-PP06080	62€	Ø80	130-PP22080	14.9€	Ø80	130-PP17080	29.8€	Ø80	130-PP18080	14.9€
Ø100	130-PP19100	25.35€	Ø100	130-PP06100	83€	Ø100	130-PP22100	16.4€	Ø100	130-PP17100	32.78€	Ø100	130-PP18100	61€
Ø110	130-PP19110	38.89€	Ø110	130-PP06110	105€	Ø110	130-PP22110	40.33€	Ø110	130-PP17110	48.99€	Ø110	130-PP18110	38.89€
Ø125	130-PP19125	57€	Ø125	130-PP06125	156€	Ø125	130-PP22125	60€	Ø125	130-PP17125	72€	Ø125	130-PP18125	57€
Ø160	130-PP19160	105€	Ø160	130-PP06160	182€	Ø160	130-PP22160	105€	Ø160	130-PP17160	133€	Ø160	130-PP18160	105€
Ø200	130-PP19200	202€	Ø200	130-PP06200	272€	Ø200	130-PP22200	226€	Ø200	130-PP17200	231€	Ø200	130-PP18200	202€



Codo con inspección 90°



Módulo de inspección



Módulo toma de muestras 250mm



Captador de condensados horizontal



Codo 87° con inspección P1

Ø60	130-PP24060	35.78€	Ø60	130-PP30060	32.78€	Ø60	130-PP112060	43.21€	Ø60	130-PP111060	58€	Ø60	130-PP23060	25.35€
Ø80	130-PP24080	43.21€	Ø80	130-PP30080	41.77€	Ø80	130-PP112080	43.21€	Ø80	130-PP111080	72€	Ø80	130-PP23080	34.3€
Ø100	-	-	Ø100	130-PP30100	46.1€	Ø100	130-PP112100	52€	Ø100	130-PP111100	85€	Ø100	130-PP23100	46.1€
Ø110	130-PP24110	93€	Ø110	130-PP30110	67€	Ø110	130-PP112110	77€	Ø110	130-PP111110	117€	Ø110	130-PP23110	93€
Ø125	130-PP24125	215€	Ø125	130-PP30125	109€	Ø125	130-PP112125	95€	Ø125	130-PP111125	115€	Ø125	130-PP23125	147€
Ø160	-	-	Ø160	130-PP30160	142€	Ø160	130-PP112160	122€	Ø160	130-PP111160	156€	Ø160	130-PP23160	180€
Ø200	-	-	Ø200	130-PP30200	193€	Ø200	130-PP112200	125€	Ø200	130-PP111200	242€	Ø200	130-PP23200	251€



Terminal con placa PPS



Terminal placa con collarín inox.



Codo 87° con pie de apoyo y pieza de conexión



Válvula anti retorno con sifón integrado



Abrazadera de araña PPS

Ø60	130-PP837060	52€	Ø60	130-PP342060	122€	Ø60	130-PP1234060	72€	Ø60	-	-	Ø60	130-PP40060	14.9€
Ø80	130-PP837080	85€	Ø80	130-PP342080	122€	Ø80	130-PP1234080	77€	Ø80	130-PP1205080	81€	Ø80	130-PP40080	14.9€
Ø100	130-PP837100	89€	Ø100	130-PP342100	141€	Ø100	130-PP1234100	105€	Ø100	-	-	Ø100	130-PP40100	19.39€
Ø110	130-PP837110	99€	Ø110	130-PP342110	141€	Ø110	130-PP1234110	125€	Ø110	-	-	Ø110	130-PP40110	26.72€
Ø125	130-PP837125	119€	Ø125	130-PP342125	184€	Ø125	-	-	Ø125	-	-	Ø125	130-PP40125	43.21€
Ø160	130-PP837160	208€	Ø160	130-PP342160	266€	Ø160	-	-	Ø160	-	-	Ø160	-	-
Ø200	130-PP837200	253€	Ø200	130-PP342200	296€	Ø200	-	-	Ø200	-	-	Ø200	-	-



Abrazadera de araña



Collarín antitormenta



Lubricante 75mL sin cloro



Sifón



Rejilla de protección para ventilación RAL 9016

Ø60	-	-	Ø60	-	-	Ø0	130-PPGLEI	13.42€	Ø0	130-PP46	126€	Ø60	130-PP21060	57€
Ø80	665-ZUWA400080	9.19€	Ø80	665-ZUWA3070080	24.54€							Ø80	130-PP21080	61€
Ø100	665-ZUWA400100	9.19€	Ø100	665-ZUWA3070100	26.08€							Ø100	130-PP21100	61€
Ø110	-	-	Ø110	-	-							Ø110	130-PP21110	67€
Ø125	665-ZUWA400125	9.19€	Ø125	665-ZUWA3070125	27.59€							Ø125	130-PP21125	95€
Ø160	-	-	Ø160	-	-							Ø160	130-PP21160	104€
Ø200	665-ZUWA400200	13.81€	Ø200	665-ZUWA3070200	44.43€							Ø200	130-PP21200	156€



AMPLIACIÓN



CÓDIGO	Ø A	Ø B	€
130-PPE060080	Ø60	Ø80	32.78€
130-PPE063080	Ø63	Ø80	34.3€
130-PPE070080	Ø70	Ø80	34.3€
130-PPE075080	Ø75	Ø80	34.3€
130-PPE080100	Ø80	Ø100	40.33€
130-PPE080110	Ø80	Ø110	81€
130-PPE080125	Ø80	Ø125	195€
130-PPE100110	Ø100	Ø110	58€
130-PPE100125	Ø100	Ø125	97€
130-PPE100160	Ø100	Ø160	125€
130-PPE110125	Ø110	Ø125	162€
130-PPE125160	Ø125	Ø160	121€
130-PPE160200	Ø160	Ø200	242€

REDUCCIÓN



CÓDIGO	Ø A	Ø B	€
130-PPR080060	Ø80	Ø60	41.77€
130-PPR100080	Ø100	Ø80	37.45€
130-PPR110080	Ø110	Ø80	37.45€
130-PPR110100	Ø110	Ø100	43.21€
130-PPR125100	Ø125	Ø100	99€
130-PPR125110	Ø125	Ø110	121€
130-PPR130125	Ø130	Ø125	171€
130-PPR150100	Ø150	Ø100	182€
130-PPR150125	Ø150	Ø125	184€
130-PPR160125	Ø160	Ø125	121€

CONEXIÓN EN Y



CÓDIGO	Ø A	Ø B	€
130-PPHO080080	Ø80	Ø80	184€
130-PPHO100080	Ø100	Ø80	216€
130-PPHO125100	Ø125	Ø100	308€
130-PPHO125125	Ø125	Ø125	431€
130-PPHO160100	Ø160	Ø100	492€
130-PPHO160110	Ø160	Ø110	649€
130-PPHO160125	Ø160	Ø125	552€
130-PPHO200160	Ø200	Ø160	612€
130-PPHO250160	Ø250	Ø160	776€

AMPLIACIÓN EXCÉNTRICA



CÓDIGO	Ø A	Ø B	€
130-PPE060080EX	Ø60	Ø80	37.45€
130-PPE063080EX	Ø63	Ø80	61€
130-PPE070080EX	Ø70	Ø80	61€
130-PPE075080EX	Ø75	Ø80	61€
130-PPE080100EX	Ø80	Ø100	75€
130-PPE080110EX	Ø80	Ø110	105€
130-PPE080125EX	Ø80	Ø125	121€
130-PPE100110EX	Ø100	Ø110	105€
130-PPE100125EX	Ø100	Ø125	97€
130-PPE100160EX	Ø100	Ø160	220€
130-PPE110125EX	Ø110	Ø125	93€
130-PPE110160EX	Ø110	Ø160	163€
130-PPE125160EX	Ø125	Ø160	121€
130-PPE125200EX	Ø125	Ø200	190€
130-PPE130160EX	Ø130	Ø160	218€
130-PPE150160EX	Ø150	Ø160	209€
130-PPE160200EX	Ø160	Ø200	142€
130-PPE180200EX	Ø180	Ø200	242€



CONEXIONES

Sistema EW - PPS - FLEX



Tubo recto flexible 10 m



Tubo recto flexible 12,5 m



Tubo recto flexible 15 m



Tubo recto flexible 20 m



Tubo recto flexible 30 m

Ø60	PPFLEX02060/10	277€	Ø60	PPFLEX02060/125	337€	Ø60	PPFLEX02060/15	401€	Ø60	-	-	Ø60	-	-
Ø80	PPFLEX02080/10	397€	Ø80	PPFLEX02080/125	490€	Ø80	PPFLEX02080/15	584€	Ø80	PPFLEX02080/20	999€	Ø80	-	-
Ø100	PPFLEX02100/10	581€	Ø100	PPFLEX02100/125	721€	Ø100	PPFLEX02100/15	861€	Ø100	-	-	Ø100	-	-
Ø125	-	-	Ø125	-	-	Ø125	PPFLEX02125/15	1688€	Ø125	PPFLEX02125/20	1922€	Ø125	PPFLEX02125/30	3052€
Ø160	-	-	Ø160	-	-	Ø160	PPFLEX02160/15	1831€	Ø160	PPFLEX02160/20	2614€	Ø160	PPFLEX02160/30	4218€



Tubo recto flexible 50 m



Tubo recto flexible 75 m



Codo 87° con pie de apoyo y pie deslizante



Módulo de inspección



Terminal con placa PPS

Ø60	-	-	Ø60	PPFLEX02060/75	1847€	Ø60	130-PP06060	38.89€	Ø60	PPFLEX30060	84€	Ø60	130-PP837060	52€
Ø80	PPFLEX02080/50	1506€	Ø80	-	-	Ø80	130-PP06080	62€	Ø80	PPFLEX30080	98€	Ø80	130-PP837080	85€
Ø100	PPFLEX02100/50	2650€	Ø100	-	-	Ø100	130-PP06100	83€	Ø100	PPFLEX30100	135€	Ø100	130-PP837100	89€
Ø125	-	-	Ø125	-	-	Ø125	130-PP06125	156€	Ø125	PPFLEX30125	334€	Ø125	130-PP837125	119€
Ø160	-	-	Ø160	-	-	Ø160	130-PP06160	182€	Ø160	PPFLEX30160	381€	Ø160	130-PP837160	208€



Terminal placa con collarín inox.



Abrazadera centradora (pack 4 unidades)



Collarín antitormenta



Manguito de unión PPS Flex-PPs Flex



Kit para flexible suspendido

Ø60	130-PP342060	122€	Ø60	PPFLEX41060	62€	Ø60	-	-	Ø60	PPFLEX07060	55€	Ø60	PPFLEX804060	44.64€
Ø80	130-PP342080	122€	Ø80	PPFLEX41080	65€	Ø80	665-ZUWA3070080	24.54€	Ø80	PPFLEX07080	81€	Ø80	PPFLEX804080	44.64€
Ø100	130-PP342100	141€	Ø100	PPFLEX41100	67€	Ø100	665-ZUWA3070100	26.08€	Ø100	PPFLEX07100	105€	Ø100	PPFLEX804100	57€
Ø125	130-PP342125	184€	Ø125	-	-	Ø125	665-ZUWA3070125	27.59€	Ø125	PPFLEX07125	201€	Ø125	-	-
Ø160	130-PP342160	266€	Ø160	-	-	Ø160	-	-	Ø160	PPFLEX07160	231€	Ø160	-	-



CONEXIONES

Sistema EW - PPS - FLEX / CASCADA PPS



Kit de montaje 1
(abrazadera y pasador)



Abrazadera centradora (1
unidad)

Ø60	PPFLEX09060	23.87€	Ø60	-	-
Ø80	PPFLEX09080	26.83€	Ø80	PPFLEX40080	29.8€
Ø100	PPFLEX09100	35.78€	Ø100	PPFLEX40100	29.8€
Ø125	PPFLEX09125	52€	Ø125	PPFLEX40125	43.21€
Ø160	PPFLEX09160	58€	Ø160	PPFLEX40160	43.21€

KIT BÁSICO CASCADA



El set básico se compone de:

- (1) Colector con drenaje
- (2) Manguera de desagüe 2 m
- (3) Sifón
- (4) Tramo recto 315 mm.
- (5) Tramo con apertura de inspección
- (6) Embellecedor

CÓDIGO	Ø A	€
130-PPKAS080/B-SET	Ø80	230€
130-PPKAS100/B-SET	Ø100	254€
130-PPKAS110/B-SET	Ø110	281€
130-PPKAS125/B-SET	Ø125	356€
130-PPKAS160/B-SET	Ø160	439€
130-PPKAS200/B-SET	Ø200	548€

KIT CONEXIÓN CASCADA

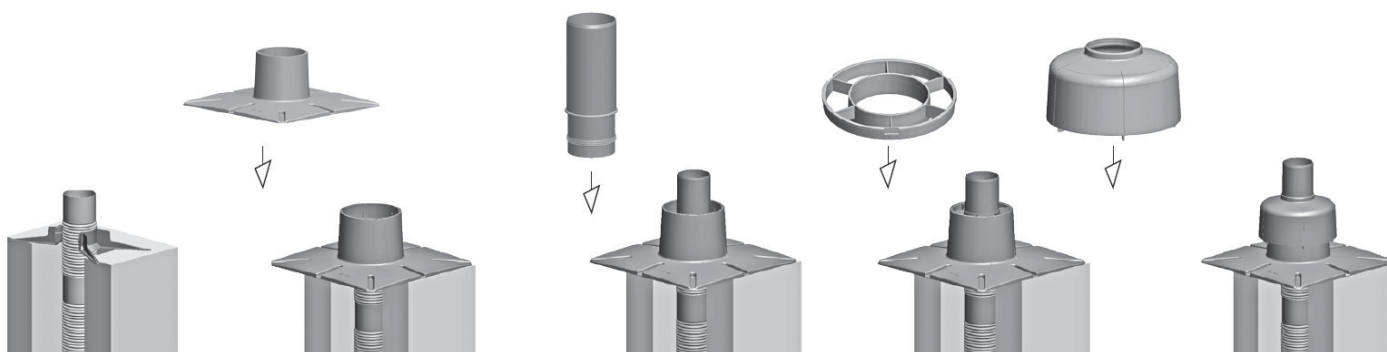


El set de ampliación se compone de:

- (1) Te de 42°
- (2) Tramo recto de 1.015 mm
- (3) Codo de 87° con apertura de inspección
- (4) Tramo recto de 315 mm

CÓDIGO	Ø A	Ø B	€
130-PPKAS080080E-SET	Ø80	Ø80	194€
130-PPKAS100080E-SET	Ø100	Ø80	388€
130-PPKAS125080E-SET	Ø125	Ø80	272€
130-PPKAS125100E-SET	Ø125	Ø100	295€
130-PPKAS160100E-SET	Ø160	Ø100	388€
130-PPKAS200100E-SET	Ø200	Ø100	466€
130-PPKAS250100E-SET	Ø250	Ø100	540€
130-PPKAS250200E-SET	Ø250	Ø200	919€

MONTAJE DEL TERMINAL CON PLACA DE ESTANQUEIDAD



ACOPLAMIENTO A CALDERA 1



COMPATIBILIDAD: **ARISTON - CHAFFOTEAUX - ECOFLAM - RHEEM RADI**

Ø80 131-EWPP44160080 **47.53€**

ACOPLAMIENTO A CALDERA 2



COMPATIBILIDAD: **BERETTA - RIELLO - SYLBER**

Ø80 131-EWPP44170080 **54€**

ACOPLAMIENTO A CALDERA 3



COMPATIBILIDAD: **BIASI - FERROLI - FONDITAL - LAMBORGHINI - NOVA FLORIDA -
RADIANT - SAVIO - SIME**

Ø80 131-EWPP44180080 **52€**

ACOPLAMIENTO A CALDERA 4



COMPATIBILIDAD: **ARGO - BAXI - ROCA**

Ø80 131-EWPP44190080 **52€**

ACOPLAMIENTO A CALDERA 5



COMPATIBILIDAD: **IMMERGAS**

Ø80 131-EWPP44200080 **58€**

ACOPLAMIENTO A CALDERA MONOBLOQUE 1



COMPATIBILIDAD: **SIME - BIASI - FERROLI - FONDITAL - LAMBORGHINI - NOVA FLORIDA - RADIANT - SAVIO - UNICAL - ITALTHERM - BALTUR - JOANNES - AIRFEL**

Ø80 131-EWPP44210080 77€

ACOPLAMIENTO A CALDERA MONOBLOQUE 2



COMPATIBILIDAD: **ARGO - BAXI - ROCA - VIESSMANN - REMEXA - ROTEX**

Ø80 131-EWPP44220080 69€

ACOPLAMIENTO A CALDERA MONOBLOQUE 3



COMPATIBILIDAD: **ARISTON - BERETTA - CHAFFOTEAUX - ECOFLAM - RHEEM RADI - RIELLO - SYLBER - VAILLANT - YGNIS - ATLANTIC**

Ø80 131-EWPP44230080 77€

ACOPLAMIENTO A CALDERA MONOBLOQUE 4



COMPATIBILIDAD: **SUNIER DUVAL - HERMANN - ATON**

Ø80 131-EWPP44240080 115€

ACOPLAMIENTO A CALDERA MONOBLOQUE 5



COMPATIBILIDAD: **JUNKERS BOSCH**

Ø80 131-EWPP44250080 115€

TERMINALES



TERMINAL **HYBRID** (aluminio)

Uniones realizadas con remaches de bola y de flor de 5 mm. Altura total de 500 mm con 150 mm de faldón y lamas internas con perfil en L separadas 60 mm entre ellas. Opción pintado, colores RAL.



TERMINAL **FORCE** (aluminio)

Uniones realizadas con remaches de bola y de flor de 5 mm. Altura total de 500 mm con 150 mm de faldón y lamas internas con perfil en L separadas 60 mm entre ellas. Opción pintado, colores RAL.



TERMINAL **JAIL** (aluminio)

Uniones realizadas con puntos de embutición expansivos. Altura total de 500 mm con 100 mm de faldón y lamas externas con perfil en L cerrado separadas 60 mm entre ellas. Opción pintado, colores RAL.



TERMINAL **HURRICANE***

Terminal dinámico para evacuación de humos, con doble rodamiento en cada lado del eje giratorio fijo. El único homologado para extracción de productos de la combustión de todo tipo de combustibles. Resistente al viento hasta 100km/h. Válido también para combustibles sólidos (hollines).

Ø130	HURR130	542€
Ø150	HURR150	542€
Ø180	HURR180	701€
Ø200	HURR200	701€
Ø250	HURR250	701€
Ø300	HURR300	848€



TERMINAL **TWISTER**

Remate giratorio fabricado en acero inoxidable (AISI 304) con efecto antirretorno incluso en parado, con eje central fijo.

Ø100	TWIST.100	215€
Ø125	TWIST.125	230€
Ø130	TWIST.130	230€

Ø150	TWIST.150	230€
Ø180	TWIST.180	262€
Ø200	TWIST.200	262€
Ø250	TWIST.250	331€
Ø300	TWIST.300	331€
Ø350	TWIST.350	579€



Los terminales Hurricane necesitan un adaptador específico para conectar a cada sistema de chimenea. Consultar la página del sistema al que se desea conectar para ver el código y precio del adaptador correspondiente.



¿Necesitas asesoramiento técnico?

Solicita asesoramiento y/o presupuesto personalizado sin compromiso.

946 301 010
info@jeremias.es





Resistencia al fuego



Índice

DW-FT EI30	132
SV-FT EI60	140
SV-FT EI120/240	148

129



Conductos con Resistencia al Fuego

JEREMIAS dispone de una gama completa de conductos modulares metálicos para su uso en instalaciones de ventilación que cumplen con todos los requisitos de resistencia al fuego indicados en la reglamentación vigente.



APLICACIONES

- Extracción de campanas de cocina industriales
- Ventilación de garajes subterráneos
- Sectorización de incendios
- Extracción de calderas
- Grupos electrógenos
- Climatización
- Extracción de químicos (no clorados)

Sistema **DW-FT EI30** Con **30 minutos de resistencia al fuego**, es la gama diseñada para las instalaciones de extracción de campanas de cocinas industriales. Dispone además de los módulos con registros de limpieza testados exigidos en las instalaciones.

Sistema **SV-FT 60** Con **60 minutos de resistencia al fuego**, es la gama diseñada para las instalaciones de ventilación de garajes subterráneos. Este conducto es el adecuado para la parte de la instalación que va desde el extractor hasta el exterior del edificio a través de diferentes sectores del mismo.

Sistema **SV-FT 120-240** Con **120 minutos de resistencia al fuego interior y 240 minutos al fuego exterior**, es la gama para instalaciones de ventilación en sectores de alto riesgo de incendio, de tal modo que el conducto tenga la misma clasificación que los muros y techos que atraviesa.



Se recomienda el uso de Tés de 135 o para mejorar el rendimiento de los extractores.

Pesos por metro lineal

Pesos aproximados por metro lineal de chimenea en cada modelo y diámetro, así como las alturas máximas entre soportes de carga en función del diámetro para instalación vertical. En la base de la vertical es necesaria la colocación de un soporte de carga (recomendablemente por encima de la te de conexión).

En instalación horizontal se recomienda que la distancia entre abrazaderas de fijación sea de 2m. En instalación vertical la distancia entre abrazaderas de fijación pared debe ser de 4m como máximo.

La máxima altura en voladizo por encima de la última conexión es de 3m. (Dependiendo del diámetro. Consultar DOP)



PESOS (kg)

	DW-FT EI30	SV-FT EI60	SV-FT EI120-240
Ø 130	4,9	7,7	14,7
Ø 150	5,5	8,5	16,0
Ø 180	6,4	9,8	17,9
Ø 200	7	10,7	19,2
Ø 250	8,6	12,8	22,4
Ø 300	10,2	14,9	25,6
Ø 350	13,7	19,2	31,2
Ø 400	15,6	21,6	34,7
Ø 450	17,4	24,0	38,2
Ø 500	19,2	26,4	41,6
Ø 550	21,1	28,8	45,1
Ø 600	26,2	34,7	52,3
Ø 650	30,7	37,3	56,0
Ø 700	32,9	40,0	59,8
Ø 750	35,2	42,7	63,5
Ø 800	37,4	45,3	67,2

1. Terminal salida cónica (DWFT 32C)
2. Módulo recto 1.000 mm (DWFT 13)
3. Abrazadera fijación pared fija (ZUWA556F)
4. Soporte de carga regulable (DWFT 379)
5. Te 135° (DWFT 12)
6. Colector de hollín con desagüe aislado (DWFT 1460)
7. Codo 45° (DWFT 18)
8. Módulo de inspección con tapa (DWFT 549)
9. Codo 90° (DWFT 60)
10. Adaptador plano salida (DWFT 2030)





Sistema DW - FT EI30

Conducto modular metálico con resistencia al fuego EI30 para extracción de campanas de cocina industriales de doble pared fabricada en acero inoxidable interior y exterior.

MATERIAL

Pared Interior: Acero inoxidable
Pared Exterior: Acero inoxidable

ACABADO EXTERIOR

Brillante
Colores RAL (consulta página 14 para acabados especiales)
Pared exterior galvanizada/zincada: -15% (solo tramos rectos y codos)
Acabado galvanizado/zinc no apto para instalacion exterior.

AISLAMIENTO

Lana de roca rígida de alta densidad (120kg/m³). Posibilidad de fabricación con fibra cerámica como aislamiento alternativo (consultar).

ESPESORES (mm)

Pared interior: 0,4 - 0,5 - 0,6 - 0,8 (según diámetro)
Aislamiento: 25 mm (32 mm a partir de Ø650 mm)
Pared exterior: 0,4 - 0,5 - 0,6 - 0,8 (según diámetro)

DIÁMETROS DISPONIBLES (mm)

Ø130 a Ø800

SISTEMA DE UNIÓN

Conexión macho-hembra con abrazadera de unión ancha (2.0)



*Sólo con junta

APLICACIONES

- Extracción de campanas de cocina
- Sectorización de zonas de incendio de bajo riesgo
- Climatización
- Extracción de productos químicos



CARACTERÍSTICAS

- **Estanqueidad clase C según norma UNE-EN 12237** con la instalación de juntas de estanqueidad
- **Clasificación H1** (hasta 5.000 Pa) de estanqueidad según **UNE-EN 1856-1**
- **Junta de estanqueidad incluida.**
- **Soldadura TIG/LASER** en continuo en todas las piezas
- **Abrazadera de unión incluida (excepto terminales)**
- Posibilidad de **corte de módulos rectos a medida en obra** (ver instrucciones de corte página 53)
- **Sin necesidad de aplicación de sellantes en obra por parte del instalador.**

CLASIFICACIONES EI (UNE-EN 13501-3)

EI 30 (ve i → o)
EI 30 (ho i → o)
EI 60 (ve o → i) S
EI 30 (ho o → i) S



Módulo recto 1000mm



Módulo recto 500mm



Módulo recto 250mm



Módulo recto regulable
400-560mm



Módulo recto regulable
560-920mm

Ø130	BK2-DWFT130130	144€	Ø130	BK2-DWFT140130	107€	Ø130	BK2-DWFT150130	79€	Ø130	BK2-DWFT5440130	144€	Ø130	BK2-DWFT5450130	209€
Ø150	BK2-DWFT130150	176€	Ø150	BK2-DWFT140150	120€	Ø150	BK2-DWFT150150	90€	Ø150	BK2-DWFT5440150	162€	Ø150	BK2-DWFT5450150	235€
Ø180	BK2-DWFT130180	200€	Ø180	BK2-DWFT140180	139€	Ø180	BK2-DWFT150180	101€	Ø180	BK2-DWFT5440180	187€	Ø180	BK2-DWFT5450180	258€
Ø200	BK2-DWFT130200	235€	Ø200	BK2-DWFT140200	160€	Ø200	BK2-DWFT150200	121€	Ø200	BK2-DWFT5440200	217€	Ø200	BK2-DWFT5450200	290€
Ø250	BK2-DWFT130250	284€	Ø250	BK2-DWFT140250	185€	Ø250	BK2-DWFT150250	136€	Ø250	BK2-DWFT5440250	259€	Ø250	BK2-DWFT5450250	350€
Ø300	BK2-DWFT130300	353€	Ø300	BK2-DWFT140300	238€	Ø300	BK2-DWFT150300	175€	Ø300	BK2-DWFT5440300	324€	Ø300	BK2-DWFT5450300	493€
Ø350	BK2-DWFT130350	439€	Ø350	BK2-DWFT140350	299€	Ø350	BK2-DWFT150350	232€	Ø350	BK2-DWFT5440350	417€	Ø350	BK2-DWFT5450350	619€
Ø400	BK2-DWFT130400	489€	Ø400	BK2-DWFT140400	353€	Ø400	BK2-DWFT150400	278€	Ø400	BK2-DWFT5440400	499€	Ø400	BK2-DWFT5450400	712€
Ø450	BK2-DWFT130450	525€	Ø450	BK2-DWFT140450	367€	Ø450	BK2-DWFT150450	306€	Ø450	BK2-DWFT5440450	544€	Ø450	BK2-DWFT5450450	735€
Ø500	BK2-DWFT130500	565€	Ø500	BK2-DWFT140500	380€	Ø500	BK2-DWFT150500	337€	Ø500	BK2-DWFT5440500	573€	Ø500	BK2-DWFT5450500	770€
Ø550	BK2-DWFT130550	644€	Ø550	BK2-DWFT140550	491€	Ø550	BK2-DWFT150550	379€	Ø550	BK2-DWFT5440550	609€	Ø550	BK2-DWFT5450550	794€
Ø600	BK2-DWFT130600	790€	Ø600	BK2-DWFT140600	585€	Ø600	BK2-DWFT150600	480€	Ø600	BK2-DWFT5440600	749€	Ø600	BK2-DWFT5450600	1065€
Ø650	BK2-DWFT130650	983€	Ø650	BK2-DWFT140650	729€	Ø650	BK2-DWFT150650	600€	Ø650	BK2-DWFT5440650	934€	Ø650	BK2-DWFT5450650	1331€
Ø700	BK2-DWFT130700	1037€	Ø700	BK2-DWFT140700	765€	Ø700	BK2-DWFT150700	629€	Ø700	BK2-DWFT5440700	981€	Ø700	BK2-DWFT5450700	1403€
Ø750	BK2-DWFT130750	1102€	Ø750	BK2-DWFT140750	819€	Ø750	BK2-DWFT150750	671€	Ø750	BK2-DWFT5440750	1043€	Ø750	BK2-DWFT5450750	1489€
Ø800	BK2-DWFT130800	1233€	Ø800	BK2-DWFT140800	909€	Ø800	BK2-DWFT150800	749€	Ø800	BK2-DWFT5440800	1162€	Ø800	BK2-DWFT5450800	1663€



Codo 15°



Codo 30°



Codo 45°



Codo 60°



Codo 90°

Ø130	BK2-DWFT160130	106€	Ø130	BK2-DWFT170130	106€	Ø130	BK2-DWFT180130	107€	Ø130	BK2-DWFT840130	129€	Ø130	BK2-DWFT600130	149€
Ø150	BK2-DWFT160150	121€	Ø150	BK2-DWFT170150	121€	Ø150	BK2-DWFT180150	120€	Ø150	BK2-DWFT840150	144€	Ø150	BK2-DWFT600150	166€
Ø180	BK2-DWFT160180	139€	Ø180	BK2-DWFT170180	139€	Ø180	BK2-DWFT180180	139€	Ø180	BK2-DWFT840180	167€	Ø180	BK2-DWFT600180	192€
Ø200	BK2-DWFT160200	161€	Ø200	BK2-DWFT170200	161€	Ø200	BK2-DWFT180200	160€	Ø200	BK2-DWFT840200	194€	Ø200	BK2-DWFT600200	223€
Ø250	BK2-DWFT160250	185€	Ø250	BK2-DWFT170250	185€	Ø250	BK2-DWFT180250	185€	Ø250	BK2-DWFT840250	223€	Ø250	BK2-DWFT600250	265€
Ø300	BK2-DWFT160300	224€	Ø300	BK2-DWFT170300	224€	Ø300	BK2-DWFT180300	224€	Ø300	BK2-DWFT840300	287€	Ø300	BK2-DWFT600300	345€
Ø350	BK2-DWFT160350	303€	Ø350	BK2-DWFT170350	303€	Ø350	BK2-DWFT180350	303€	Ø350	BK2-DWFT840350	366€	Ø350	BK2-DWFT600350	432€
Ø400	BK2-DWFT160400	378€	Ø400	BK2-DWFT170400	378€	Ø400	BK2-DWFT180400	378€	Ø400	-	-	Ø400	-	-
Ø450	BK2-DWFT160450	538€	Ø450	BK2-DWFT170450	538€	Ø450	BK2-DWFT180450	538€	Ø450	-	-	Ø450	-	-
Ø500	BK2-DWFT160500	605€	Ø500	BK2-DWFT170500	605€	Ø500	BK2-DWFT180500	605€	Ø500	-	-	Ø500	-	-
Ø550	BK2-DWFT160550	837€	Ø550	BK2-DWFT170550	837€	Ø550	BK2-DWFT180550	837€	Ø550	-	-	Ø550	-	-
Ø600	BK2-DWFT160600	990€	Ø600	BK2-DWFT170600	990€	Ø600	BK2-DWFT180600	990€	Ø600	-	-	Ø600	-	-
Ø650	BK2-DWFT160650	1232€	Ø650	BK2-DWFT170650	1232€	Ø650	BK2-DWFT180650	1233€	Ø650	-	-	Ø650	-	-
Ø700	BK2-DWFT160700	1299€	Ø700	BK2-DWFT170700	1299€	Ø700	BK2-DWFT180700	1298€	Ø700	-	-	Ø700	-	-
Ø750	BK2-DWFT160750	1379€	Ø750	BK2-DWFT170750	1379€	Ø750	BK2-DWFT180750	1379€	Ø750	-	-	Ø750	-	-
Ø800	BK2-DWFT160800	1542€	Ø800	BK2-DWFT170800	1542€	Ø800	BK2-DWFT180800	1542€	Ø800	-	-	Ø800	-	-



Sistema DW - FT EI30



Te 90°



Te 135°



Colector de hollín aislado



Colector de hollín con desagüe aislado



Codo 90° con tapa de inspección P1

Ø130	BK2-DWFT3170130	210€	Ø130	BK2-DWFT120130	286€	Ø130	650-DWFT20330130	74€	Ø130	650-DWFT14600130	89€	Ø130	BK2-DWFT19AL0130	281€
Ø150	BK2-DWFT3170150	229€	Ø150	BK2-DWFT120150	312€	Ø150	650-DWFT20330150	80€	Ø150	650-DWFT14600150	94€	Ø150	BK2-DWFT19AL0150	317€
Ø180	BK2-DWFT3170180	268€	Ø180	BK2-DWFT120180	340€	Ø180	650-DWFT20330180	92€	Ø180	650-DWFT14600180	103€	Ø180	BK2-DWFT19AL0180	346€
Ø200	BK2-DWFT3170200	316€	Ø200	BK2-DWFT120200	396€	Ø200	650-DWFT20330200	105€	Ø200	650-DWFT14600200	116€	Ø200	BK2-DWFT19AL0200	375€
Ø250	BK2-DWFT3170250	401€	Ø250	BK2-DWFT120250	633€	Ø250	650-DWFT20330250	111€	Ø250	650-DWFT14600250	129€	Ø250	BK2-DWFT19AL0250	364€
Ø300	BK2-DWFT3170300	518€	Ø300	BK2-DWFT120300	722€	Ø300	650-DWFT20330300	130€	Ø300	650-DWFT14600300	198€	Ø300	BK2-DWFT19AL0300	428€
Ø350	BK2-DWFT3170350	644€	Ø350	BK2-DWFT120350	873€	Ø350	650-DWFT20330350	143€	Ø350	650-DWFT14600350	227€	Ø350	BK2-DWFT19AL0350	665€
Ø400	BK2-DWFT3170400	801€	Ø400	BK2-DWFT120400	1183€	Ø400	650-DWFT20330400	168€	Ø400	650-DWFT14600400	238€	Ø400	-	-
Ø450	BK2-DWFT3170450	907€	Ø450	BK2-DWFT120450	1320€	Ø450	650-DWFT20330450	187€	Ø450	650-DWFT14600450	280€	Ø450	-	-
Ø500	BK2-DWFT3170500	1072€	Ø500	BK2-DWFT120500	1354€	Ø500	650-DWFT20330500	278€	Ø500	650-DWFT14600500	344€	Ø500	-	-
Ø550	BK2-DWFT3170550	1165€	Ø550	BK2-DWFT120550	2690€	Ø550	650-DWFT20330550	342€	Ø550	650-DWFT14600550	413€	Ø550	-	-
Ø600	BK2-DWFT3170600	1428€	Ø600	BK2-DWFT120600	2841€	Ø600	650-DWFT20330600	318€	Ø600	650-DWFT14600600	428€	Ø600	-	-
Ø650	BK2-DWFT3170650	1782€	Ø650	BK2-DWFT120650	3549€	Ø650	650-DWFT20330650	365€	Ø650	650-DWFT14600650	466€	Ø650	-	-
Ø700	BK2-DWFT3170700	1876€	Ø700	BK2-DWFT120700	3729€	Ø700	650-DWFT20330700	391€	Ø700	650-DWFT14600700	499€	Ø700	-	-
Ø750	BK2-DWFT3170750	1988€	Ø750	BK2-DWFT120750	3954€	Ø750	650-DWFT20330750	418€	Ø750	650-DWFT14600750	534€	Ø750	-	-
Ø800	BK2-DWFT3170800	2226€	Ø800	BK2-DWFT120800	4428€	Ø800	650-DWFT20330800	445€	Ø800	650-DWFT14600800	568€	Ø800	-	-



Módulo de inspección con tapa 200 Pa (P1)



Terminal salida libre



Terminal salida cónica



Terminal anti-lluvia



Terminal anti-viento

Ø130	BK2-DWFT5490130	232€	Ø130	BK2-DWFT320130	67€	Ø130	BK2-DWFT32C0130	77€	Ø130	BK2-DWFT5260130	94€	Ø130	BK2-DWFT5270130	130€
Ø150	BK2-DWFT5490150	242€	Ø150	BK2-DWFT320150	77€	Ø150	BK2-DWFT32C0150	87€	Ø150	BK2-DWFT5260150	106€	Ø150	BK2-DWFT5270150	148€
Ø180	BK2-DWFT5490180	258€	Ø180	BK2-DWFT320180	91€	Ø180	BK2-DWFT32C0180	101€	Ø180	BK2-DWFT5260180	121€	Ø180	BK2-DWFT5270180	170€
Ø200	BK2-DWFT5490200	268€	Ø200	BK2-DWFT320200	103€	Ø200	BK2-DWFT32C0200	120€	Ø200	BK2-DWFT5260200	140€	Ø200	BK2-DWFT5270200	197€
Ø250	BK2-DWFT5490250	291€	Ø250	BK2-DWFT320250	127€	Ø250	BK2-DWFT32C0250	144€	Ø250	BK2-DWFT5260250	171€	Ø250	BK2-DWFT5270250	243€
Ø300	BK2-DWFT5490300	317€	Ø300	BK2-DWFT320300	162€	Ø300	BK2-DWFT32C0300	183€	Ø300	BK2-DWFT5260300	223€	Ø300	BK2-DWFT5270300	312€
Ø350	BK2-DWFT5490350	338€	Ø350	BK2-DWFT320350	199€	Ø350	BK2-DWFT32C0350	227€	Ø350	BK2-DWFT5260350	274€	Ø350	BK2-DWFT5270350	360€
Ø400	BK2-DWFT5490400	478€	Ø400	BK2-DWFT320400	251€	Ø400	BK2-DWFT32C0400	285€	Ø400	BK2-DWFT5260400	339€	Ø400	BK2-DWFT5270400	405€
Ø450	BK2-DWFT5490450	519€	Ø450	BK2-DWFT320450	272€	Ø450	BK2-DWFT32C0450	308€	Ø450	BK2-DWFT5260450	813€	Ø450	-	-
Ø500	BK2-DWFT5490500	552€	Ø500	BK2-DWFT320500	299€	Ø500	BK2-DWFT32C0500	337€	Ø500	BK2-DWFT5260500	828€	Ø500	-	-
Ø550	BK2-DWFT5490550	588€	Ø550	BK2-DWFT320550	314€	Ø550	BK2-DWFT32C0550	357€	Ø550	BK2-DWFT5260550	934€	Ø550	-	-
Ø600	BK2-DWFT5490600	622€	Ø600	BK2-DWFT320600	327€	Ø600	BK2-DWFT32C0600	373€	Ø600	BK2-DWFT5260600	950€	Ø600	-	-
Ø650	BK2-DWFT5490650	699€	Ø650	BK2-DWFT320650	405€	Ø650	BK2-DWFT32C0650	462€	Ø650	-	-	Ø650	-	-
Ø700	BK2-DWFT5490700	756€	Ø700	BK2-DWFT320700	429€	Ø700	BK2-DWFT32C0700	487€	Ø700	-	-	Ø700	-	-
Ø750	BK2-DWFT5490750	792€	Ø750	BK2-DWFT320750	453€	Ø750	BK2-DWFT32C0750	520€	Ø750	-	-	Ø750	-	-
Ø800	BK2-DWFT5490800	832€	Ø800	BK2-DWFT320800	509€	Ø800	BK2-DWFT32C0800	576€	Ø800	-	-	Ø800	-	-



Terminal horizontal con rejilla



Terminal JET



Adaptador doble a simple



Adaptador simple a doble



Adaptador plano de salida

Ø130	BK2-DWFT5320130	87€	Ø130	BK2-DWFT340130	734€	Ø130	BK2-DWFT37A0130	51€	Ø130	BK2-DWFT370130	51€	Ø130	650-DWFT2590130	50€
Ø150	BK2-DWFT5320150	96€	Ø150	BK2-DWFT340150	920€	Ø150	BK2-DWFT37A0150	57€	Ø150	BK2-DWFT370150	57€	Ø150	650-DWFT2590150	61€
Ø180	BK2-DWFT5320180	110€	Ø180	BK2-DWFT340180	1011€	Ø180	BK2-DWFT37A0180	70€	Ø180	BK2-DWFT370180	70€	Ø180	650-DWFT2590180	72€
Ø200	BK2-DWFT5320200	130€	Ø200	BK2-DWFT340200	1036€	Ø200	BK2-DWFT37A0200	82€	Ø200	BK2-DWFT370200	82€	Ø200	650-DWFT2590200	80€
Ø250	BK2-DWFT5320250	156€	Ø250	BK2-DWFT340250	1251€	Ø250	BK2-DWFT37A0250	97€	Ø250	BK2-DWFT370250	97€	Ø250	650-DWFT2590250	94€
Ø300	BK2-DWFT5320300	200€	Ø300	BK2-DWFT340300	1660€	Ø300	BK2-DWFT37A0300	126€	Ø300	BK2-DWFT370300	126€	Ø300	650-DWFT2590300	121€
Ø350	BK2-DWFT5320350	268€	Ø350	BK2-DWFT340350	1782€	Ø350	BK2-DWFT37A0350	157€	Ø350	BK2-DWFT370350	157€	Ø350	650-DWFT2590350	151€
Ø400	BK2-DWFT5320400	307€	Ø400	BK2-DWFT340400	2005€	Ø400	BK2-DWFT37A0400	194€	Ø400	BK2-DWFT370400	194€	Ø400	650-DWFT2590400	190€
Ø450	BK2-DWFT5320450	451€	Ø450	BK2-DWFT340450	2486€	Ø450	BK2-DWFT37A0450	220€	Ø450	BK2-DWFT370450	220€	Ø450	650-DWFT2590450	206€
Ø500	BK2-DWFT5320500	471€	Ø500	BK2-DWFT340500	2672€	Ø500	BK2-DWFT37A0500	231€	Ø500	BK2-DWFT370500	231€	Ø500	650-DWFT2590500	222€
Ø550	BK2-DWFT5320550	659€	Ø550	BK2-DWFT340550	3238€	Ø550	BK2-DWFT37A0550	256€	Ø550	BK2-DWFT370550	256€	Ø550	650-DWFT2590550	279€
Ø600	BK2-DWFT5320600	734€	Ø600	BK2-DWFT340600	3514€	Ø600	BK2-DWFT37A0600	277€	Ø600	BK2-DWFT370600	277€	Ø600	650-DWFT2590600	285€
Ø650	BK2-DWFT5320650	797€	Ø650	BK2-DWFT340650	4314€	Ø650	BK2-DWFT37A0650	345€	Ø650	BK2-DWFT370650	345€	Ø650	650-DWFT2590650	309€
Ø700	BK2-DWFT5320700	864€	Ø700	BK2-DWFT340700	4545€	Ø700	BK2-DWFT37A0700	364€	Ø700	BK2-DWFT370700	364€	Ø700	650-DWFT2590700	336€
Ø750	BK2-DWFT5320750	926€	Ø750	BK2-DWFT340750	4828€	Ø750	BK2-DWFT37A0750	389€	Ø750	BK2-DWFT370750	389€	Ø750	650-DWFT2590750	357€
Ø800	BK2-DWFT5320800	985€	Ø800	BK2-DWFT340800	5376€	Ø800	BK2-DWFT37A0800	434€	Ø800	BK2-DWFT370800	434€	Ø800	650-DWFT2590800	383€



Adaptador plano de entrada



Soporte de carga regulable



Pasamuros EI



Abrazadera de unión 2.0



Abrazadera fijación pared regulable 50-80mm

Ø130	BK2-DWFT2600130	56€	Ø130	BK2-DWFT3790130	181€	Ø130	BK2-DWFT43300130	425€	Ø130	665-ZUWA9890180	13.81€	Ø130	665-ZUWA5560180	36.8€
Ø150	BK2-DWFT2600150	66€	Ø150	BK2-DWFT3790150	204€	Ø150	BK2-DWFT43300150	452€	Ø150	665-ZUWA9890200	16.87€	Ø150	665-ZUWA5560200	42.96€
Ø180	BK2-DWFT2600180	79€	Ø180	BK2-DWFT3790180	236€	Ø180	BK2-DWFT43300180	505€	Ø180	665-ZUWA9890230	18.39€	Ø180	665-ZUWA5560230	48.89€
Ø200	BK2-DWFT2600200	89€	Ø200	BK2-DWFT3790200	272€	Ø200	BK2-DWFT43300200	565€	Ø200	665-ZUWA9890250	24.54€	Ø200	665-ZUWA5560250	57€
Ø250	BK2-DWFT2600250	105€	Ø250	BK2-DWFT3790250	329€	Ø250	BK2-DWFT43300250	648€	Ø250	665-ZUWA9890300	29.13€	Ø250	665-ZUWA5560300	60€
Ø300	BK2-DWFT2600300	136€	Ø300	BK2-DWFT3790300	428€	Ø300	BK2-DWFT43300300	749€	Ø300	665-ZUWA9890350	32.19€	Ø300	665-ZUWA5560350	63€
Ø350	BK2-DWFT2600350	170€	Ø350	BK2-DWFT3790350	531€	Ø350	BK2-DWFT43300350	858€	Ø350	665-ZUWA9890400	39.98€	Ø350	665-ZUWA5560400	83€
Ø400	BK2-DWFT2600400	210€	Ø400	BK2-DWFT3790400	663€	Ø400	BK2-DWFT43300400	994€	Ø400	665-ZUWA9890450	45.92€	Ø400	665-ZUWA5560450	92€
Ø450	BK2-DWFT2600450	228€	Ø450	BK2-DWFT3790450	721€	Ø450	BK2-DWFT43300450	1134€	Ø450	665-ZUWA9890500	50€	Ø450	-	-
Ø500	BK2-DWFT2600500	247€	Ø500	BK2-DWFT3790500	787€	Ø500	BK2-DWFT43300500	1273€	Ø500	665-ZUWA9890550	54€	Ø500	-	-
Ø550	BK2-DWFT2600550	308€	Ø550	BK2-DWFT3790550	904€	Ø550	BK2-DWFT43300550	1375€	Ø550	665-ZUWA9890600	62€	Ø550	-	-
Ø600	BK2-DWFT2600600	317€	Ø600	BK2-DWFT3790600	1006€	Ø600	BK2-DWFT43300600	1515€	Ø600	665-ZUWA9890650	69€	Ø600	-	-
Ø650	BK2-DWFT2600650	346€	Ø650	BK2-DWFT3790650	1256€	Ø650	BK2-DWFT43300650	1618€	Ø650	665-ZUWA9890715	90€	Ø650	-	-
Ø700	BK2-DWFT2600700	378€	Ø700	BK2-DWFT3790700	1320€	Ø700	BK2-DWFT43300700	1801€	Ø700	665-ZUWA9890765	101€	Ø700	-	-
Ø750	BK2-DWFT2600750	404€	Ø750	BK2-DWFT3790750	1401€	Ø750	BK2-DWFT43300750	1946€	Ø750	665-ZUWA9890815	108€	Ø750	-	-
Ø800	BK2-DWFT2600800	433€	Ø800	BK2-DWFT3790800	1567€	Ø800	BK2-DWFT43300800	2054€	Ø800	665-ZUWA9890865	114€	Ø800	-	-



Sistema DW - FT EI30



Abrazadera fijación pared fija



Base de abrazadera distanciadora



Alas distanciadoras A



Alas distanciadoras B



Alas distanciadoras C

Ø130	-	-	Ø130	665-ZUWA14620180	48.89€	Ø130	665-ZUWA1462A	44.43€	Ø130	665-ZUWA1462B	61€	Ø130	665-ZUWA1462C	77€		
Ø150	-	-	Ø150	665-ZUWA14620200	54€	Ø150		Ø150	Ø150		Ø150	Ø150		Ø150	Ø150	Ø150
Ø180	-	-	Ø180	665-ZUWA14620230	73€	Ø180		Ø180	Ø180		Ø180	Ø180		Ø180	Ø180	Ø180
Ø200	-	-	Ø200	665-ZUWA14620250	94€	Ø200		Ø200	Ø200		Ø200	Ø200		Ø200	Ø200	Ø200
Ø250	-	-	Ø250	665-ZUWA14620300	130€	Ø250		Ø250	Ø250		Ø250	Ø250		Ø250	Ø250	Ø250
Ø300	-	-	Ø300	665-ZUWA14620350	175€	Ø300		Ø300	Ø300		Ø300	Ø300		Ø300	Ø300	Ø300
Ø350	-	-	Ø350	665-ZUWA14620400	227€	Ø350		Ø350	Ø350		Ø350	Ø350		Ø350	Ø350	Ø350
Ø400	-	-	Ø400	665-ZUWA14620450	281€	Ø400		Ø400	Ø400		Ø400	Ø400		Ø400	Ø400	Ø400
Ø450	665-ZUWA556F0500	116€	Ø450	665-ZUWA14620500	309€	Ø450		Ø450	Ø450		Ø450	Ø450		Ø450	Ø450	Ø450
Ø500	665-ZUWA556F0550	146€	Ø500	665-ZUWA14620550	344€	Ø500		Ø500	Ø500		Ø500	Ø500		Ø500	Ø500	Ø500
Ø550	665-ZUWA556F0600	175€	Ø550	665-ZUWA14620600	388€	Ø550		Ø550	Ø550		Ø550	Ø550		Ø550	Ø550	Ø550
Ø600	665-ZUWA556F0650	191€	Ø600	665-ZUWA14620650	418€	Ø600		Ø600	Ø600		Ø600	Ø600		Ø600	Ø600	Ø600
Ø650	665-ZUWA556F0715	274€	Ø650	665-ZUWA14620715	547€	Ø650		Ø650	Ø650		Ø650	Ø650		Ø650	Ø650	Ø650
Ø700	665-ZUWA556F0765	317€	Ø700	665-ZUWA14620765	649€	Ø700		Ø700	Ø700		Ø700	Ø700		Ø700	Ø700	Ø700
Ø750	665-ZUWA556F0815	346€	Ø750	665-ZUWA14620815	765€	Ø750		Ø750	Ø750		Ø750	Ø750		Ø750	Ø750	Ø750
Ø800	665-ZUWA556F0865	365€	Ø800	665-ZUWA14620865	801€	Ø800		Ø800	Ø800		Ø800	Ø800		Ø800	Ø800	Ø800



Alas distanciadoras D



Abrazadera de soporte



Abrazadera con doble pértiga telescópica L=2000mm



Abrazadera forjado inox



Abrazadera para amarre por tornillo

Ø130	665-ZUWA1462D	98€	Ø130	665-ZUWA8580180	137€	Ø130	665-ZUWA1910180	147€	Ø130	665-ZUWA620180	39.98€	Ø130	665-ZUWA10630180	36.8€
Ø150			Ø150	665-ZUWA8580200	137€	Ø150	665-ZUWA1910200	163€	Ø150	665-ZUWA620200	44.43€	Ø150	665-ZUWA10630200	39.98€
Ø180			Ø180	665-ZUWA8580230	153€	Ø180	665-ZUWA1910230	169€	Ø180	665-ZUWA620230	47.4€	Ø180	665-ZUWA10630230	47.4€
Ø200			Ø200	665-ZUWA8580250	175€	Ø200	665-ZUWA1910250	184€	Ø200	665-ZUWA620250	47.4€	Ø200	665-ZUWA10630250	47.4€
Ø250			Ø250	665-ZUWA8580300	191€	Ø250	665-ZUWA1910300	219€	Ø250	665-ZUWA620300	55€	Ø250	665-ZUWA10630300	61€
Ø300			Ø300	665-ZUWA8580350	209€	Ø300	665-ZUWA1910350	235€	Ø300	665-ZUWA620350	62€	Ø300	665-ZUWA10630350	70€
Ø350			Ø350	665-ZUWA8580400	254€	Ø350	665-ZUWA1910400	256€	Ø350	665-ZUWA620400	70€	Ø350	665-ZUWA10630400	80€
Ø400			Ø400	665-ZUWA8580450	303€	Ø400	665-ZUWA1910450	358€	Ø400	665-ZUWA620450	79€	Ø400	665-ZUWA10630450	91€
Ø450			Ø450	665-ZUWA8580500	334€	Ø450	665-ZUWA1910500	468€	Ø450	665-ZUWA620500	90€	Ø450	665-ZUWA10630500	100€
Ø500			Ø500	665-ZUWA8580550	378€	Ø500	665-ZUWA1910550	610€	Ø500	665-ZUWA620550	97€	Ø500	665-ZUWA10630550	108€
Ø550			Ø550	665-ZUWA8580600	428€	Ø550	665-ZUWA1910600	659€	Ø550	665-ZUWA620600	103€	Ø550	665-ZUWA10630600	121€
Ø600			Ø600	665-ZUWA8580650	464€	Ø600	665-ZUWA1910650	722€	Ø600	665-ZUWA620650	109€	Ø600	665-ZUWA10630650	131€
Ø650			Ø650	665-ZUWA8580715	665€	Ø650	665-ZUWA1910715	877€	Ø650	-	-	Ø650	665-ZUWA10630715	148€
Ø700			Ø700	665-ZUWA8580765	778€	Ø700	665-ZUWA1910765	994€	Ø700	-	-	Ø700	665-ZUWA10630765	163€
Ø750			Ø750	665-ZUWA8580815	848€	Ø750	665-ZUWA1910815	1097€	Ø750	-	-	Ø750	665-ZUWA10630815	175€
Ø800			Ø800	665-ZUWA8580865	889€	Ø800	665-ZUWA1910865	1151€	Ø800	-	-	Ø800	665-ZUWA10630865	180€



Necesario instalar collarín con el cubreaguas.



Consultar página 91 para ver distancias de separación.



Abrazadera vientos



Collarín antitormenta



Cubreaguas 25°-45° aluminio



Cubreaguas 5°-25° aluminio



Cubreaguas plano inox

Ø130	665-ZUWA420180	19.94€	Ø130	665-ZUWA3070180	38.52€	Ø130	665-ZUWA939AL0180	236€	Ø130	665-ZUWA938AL0180	221€	Ø130	665-ZUWA11280180	160€
Ø150	665-ZUWA420200	24.54€	Ø150	665-ZUWA3070200	44.43€	Ø150	665-ZUWA939AL0200	253€	Ø150	665-ZUWA938AL0200	238€	Ø150	665-ZUWA11280200	175€
Ø180	665-ZUWA420230	26.08€	Ø180	665-ZUWA3070230	48.89€	Ø180	665-ZUWA939AL0230	272€	Ø180	665-ZUWA938AL0230	246€	Ø180	665-ZUWA11280230	180€
Ø200	665-ZUWA420250	27.59€	Ø200	665-ZUWA3070250	55€	Ø200	665-ZUWA939AL0250	287€	Ø200	665-ZUWA938AL0250	266€	Ø200	665-ZUWA11280250	199€
Ø250	665-ZUWA420300	32.19€	Ø250	665-ZUWA3070300	67€	Ø250	665-ZUWA939AL0300	313€	Ø250	665-ZUWA938AL0300	299€	Ø250	665-ZUWA11280300	219€
Ø300	665-ZUWA420350	35.28€	Ø300	665-ZUWA3070350	73€	Ø300	665-ZUWA939AL0350	365€	Ø300	665-ZUWA938AL0350	331€	Ø300	665-ZUWA11280350	245€
Ø350	665-ZUWA420400	38.52€	Ø350	665-ZUWA3070400	79€	Ø350	665-ZUWA939AL0400	408€	Ø350	665-ZUWA938AL0400	368€	Ø350	665-ZUWA11280400	270€
Ø400	665-ZUWA420450	52€	Ø400	665-ZUWA3070450	108€	Ø400	665-ZUWA939AL0450	464€	Ø400	665-ZUWA938AL0450	411€	Ø400	665-ZUWA11280450	288€
Ø450	665-ZUWA420500	70€	Ø450	665-ZUWA3070500	143€	Ø450	665-ZUWA939AL0500	517€	Ø450	665-ZUWA938AL0500	460€	Ø450	665-ZUWA11280500	332€
Ø500	665-ZUWA420550	92€	Ø500	665-ZUWA3070550	187€	Ø500	665-ZUWA939AL0550	572€	Ø500	665-ZUWA938AL0550	494€	Ø500	665-ZUWA11280550	367€
Ø550	665-ZUWA420600	100€	Ø550	665-ZUWA3070600	199€	Ø550	665-ZUWA939AL0600	623€	Ø550	665-ZUWA938AL0600	540€	Ø550	665-ZUWA11280600	412€
Ø600	665-ZUWA420650	108€	Ø600	665-ZUWA3070650	220€	Ø600	665-ZUWA939AL0650	688€	Ø600	665-ZUWA938AL0650	583€	Ø600	665-ZUWA11280650	464€
Ø650	665-ZUWA420715	158€	Ø650	665-ZUWA3070715	267€	Ø650	665-ZUWA939AL0715	803€	Ø650	665-ZUWA938AL0715	645€	Ø650	665-ZUWA11280715	537€
Ø700	665-ZUWA420765	184€	Ø700	665-ZUWA3070765	303€	Ø700	665-ZUWA939AL0765	895€	Ø700	665-ZUWA938AL0765	740€	Ø700	665-ZUWA11280765	564€
Ø750	665-ZUWA420815	198€	Ø750	665-ZUWA3070815	336€	Ø750	665-ZUWA939AL0815	1123€	Ø750	665-ZUWA938AL0815	865€	Ø750	665-ZUWA11280815	597€
Ø800	665-ZUWA420865	208€	Ø800	665-ZUWA3070865	348€	Ø800	665-ZUWA939AL0865	1222€	Ø800	665-ZUWA938AL0865	994€	Ø800	665-ZUWA11280865	624€



Cubreaguas plomo 0°-5°



Cubreaguas plomo 25°-45°

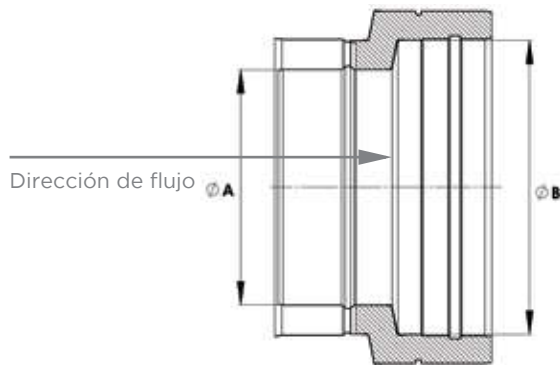


Cubreaguas plomo 5°-25°

Ø130	665-ZUWA9370180	220€	Ø130	665-ZUWA9390180	357€	Ø130	665-ZUWA9380180	220€
Ø150	665-ZUWA9370200	245€	Ø150	665-ZUWA9390200	364€	Ø150	665-ZUWA9380200	245€
Ø180	665-ZUWA9370230	253€	Ø180	665-ZUWA9390230	374€	Ø180	665-ZUWA9380230	253€
Ø200	665-ZUWA9370250	277€	Ø200	665-ZUWA9390250	378€	Ø200	665-ZUWA9380250	277€
Ø250	665-ZUWA9370300	305€	Ø250	665-ZUWA9390300	393€	Ø250	665-ZUWA9380300	305€
Ø300	665-ZUWA9370350	340€	Ø300	665-ZUWA9390350	406€	Ø300	665-ZUWA9380350	340€
Ø350	665-ZUWA9370400	373€	Ø350	665-ZUWA9390400	428€	Ø350	665-ZUWA9380400	373€
Ø400	665-ZUWA9370450	404€	Ø400	665-ZUWA9390450	510€	Ø400	665-ZUWA9380450	404€
Ø450	665-ZUWA9370500	460€	Ø450	665-ZUWA9390500	583€	Ø450	665-ZUWA9380500	460€
Ø500	665-ZUWA9370550	508€	Ø500	665-ZUWA9390550	651€	Ø500	665-ZUWA9380550	508€
Ø550	665-ZUWA9370600	571€	Ø550	665-ZUWA9390600	730€	Ø550	665-ZUWA9380600	571€
Ø600	665-ZUWA9370650	645€	Ø600	665-ZUWA9390650	819€	Ø600	665-ZUWA9380650	645€
Ø650	665-ZUWA9370715	744€	Ø650	665-ZUWA9390715	949€	Ø650	665-ZUWA9380715	744€
Ø700	665-ZUWA9370765	784€	Ø700	665-ZUWA9390765	996€	Ø700	665-ZUWA9380765	784€
Ø750	665-ZUWA9370815	829€	Ø750	665-ZUWA9390815	1051€	Ø750	665-ZUWA9380815	829€
Ø800	665-ZUWA9370865	867€	Ø800	665-ZUWA9390865	1101€	Ø800	665-ZUWA9380865	867€



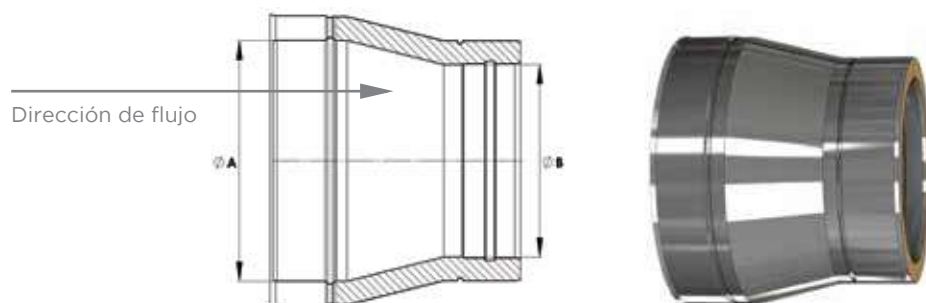
AMPLIACIÓN



CÓDIGO	Ø A	Ø B	€
BK2-DWFTA00800130	Ø80	Ø130	127€
BK2-DWFTA00800150	Ø80	Ø150	164€
BK2-DWFTA00800180	Ø80	Ø180	206€
BK2-DWFTA01000130	Ø100	Ø130	119€
BK2-DWFTA01000150	Ø100	Ø150	162€
BK2-DWFTA01000180	Ø100	Ø180	204€
BK2-DWFTA01000200	Ø100	Ø200	263€
BK2-DWFTA01300150	Ø130	Ø150	149€
BK2-DWFTA01300180	Ø130	Ø180	196€
BK2-DWFTA01300200	Ø130	Ø200	252€
BK2-DWFTA01300250	Ø130	Ø250	325€
BK2-DWFTA01300300	Ø130	Ø300	394€
BK2-DWFTA01500180	Ø150	Ø180	179€
BK2-DWFTA01500200	Ø150	Ø200	242€
BK2-DWFTA01500250	Ø150	Ø250	315€
BK2-DWFTA01500300	Ø150	Ø300	376€
BK2-DWFTA01500350	Ø150	Ø350	465€
BK2-DWFTA01800200	Ø180	Ø200	221€
BK2-DWFTA01800250	Ø180	Ø250	302€
BK2-DWFTA01800300	Ø180	Ø300	358€
BK2-DWFTA01800350	Ø180	Ø350	446€
BK2-DWFTA01800400	Ø180	Ø400	573€
BK2-DWFTA02000250	Ø200	Ø250	277€
BK2-DWFTA02000300	Ø200	Ø300	349€
BK2-DWFTA02000350	Ø200	Ø350	434€
BK2-DWFTA02000400	Ø200	Ø400	550€
BK2-DWFTA02000450	Ø200	Ø450	776€
BK2-DWFTA02500300	Ø250	Ø300	321€
BK2-DWFTA02500350	Ø250	Ø350	415€
BK2-DWFTA02500400	Ø250	Ø400	528€
BK2-DWFTA02500450	Ø250	Ø450	749€
BK2-DWFTA02500500	Ø250	Ø500	883€
BK2-DWFTA03000350	Ø300	Ø350	382€
BK2-DWFTA03000400	Ø300	Ø400	510€
BK2-DWFTA03000450	Ø300	Ø450	722€
BK2-DWFTA03000500	Ø300	Ø500	847€

BK2-DWFTA03000550	Ø300	Ø550	934€
BK2-DWFTA03500400	Ø350	Ø400	468€
BK2-DWFTA03500450	Ø350	Ø450	692€
BK2-DWFTA03500500	Ø350	Ø500	817€
BK2-DWFTA03500550	Ø350	Ø550	902€
BK2-DWFTA03500600	Ø350	Ø600	1143€
BK2-DWFTA04000450	Ø400	Ø450	636€
BK2-DWFTA04000500	Ø400	Ø500	783€
BK2-DWFTA04000550	Ø400	Ø550	864€
BK2-DWFTA04000600	Ø400	Ø600	1098€
BK2-DWFTA04000650	Ø400	Ø650	1429€
BK2-DWFTA04500500	Ø450	Ø500	716€
BK2-DWFTA04500550	Ø450	Ø550	831€
BK2-DWFTA04500600	Ø450	Ø600	1055€
BK2-DWFTA04500650	Ø450	Ø650	1372€
BK2-DWFTA04500700	Ø450	Ø700	1498€
BK2-DWFTA05000550	Ø500	Ø550	760€
BK2-DWFTA05000600	Ø500	Ø600	1014€
BK2-DWFTA05000650	Ø500	Ø650	1318€
BK2-DWFTA05000700	Ø500	Ø700	1441€
BK2-DWFTA05000750	Ø500	Ø750	1591€
BK2-DWFTA05500600	Ø550	Ø600	928€
BK2-DWFTA05500650	Ø550	Ø650	1263€
BK2-DWFTA05500700	Ø550	Ø700	1386€
BK2-DWFTA05500750	Ø550	Ø750	1532€
BK2-DWFTA05500800	Ø550	Ø800	1785€
BK2-DWFTA06000650	Ø600	Ø650	1156€
BK2-DWFTA06000700	Ø600	Ø700	1331€
BK2-DWFTA06000750	Ø600	Ø750	1473€
BK2-DWFTA06000800	Ø600	Ø800	1717€
BK2-DWFTA06500700	Ø650	Ø700	1216€
BK2-DWFTA06500750	Ø650	Ø750	1413€
BK2-DWFTA06500800	Ø650	Ø800	1650€
BK2-DWFTA07000750	Ø700	Ø750	1293€
BK2-DWFTA07000800	Ø700	Ø800	1584€
BK2-DWFTA07500800	Ø750	Ø800	1449€

REDUCCIÓN



CÓDIGO	Ø A	Ø B	€
BK2-DWFTR01500130	Ø150	Ø130	149€
BK2-DWFTR01800130	Ø180	Ø130	198€
BK2-DWFTR01800150	Ø180	Ø150	181€
BK2-DWFTR02000130	Ø200	Ø130	255€
BK2-DWFTR02000150	Ø200	Ø150	245€
BK2-DWFTR02000180	Ø200	Ø180	224€
BK2-DWFTR03000250	Ø300	Ø250	324€
BK2-DWFTR03500250	Ø350	Ø250	421€
BK2-DWFTR03500300	Ø350	Ø300	385€
BK2-DWFTR04000250	Ø400	Ø250	537€
BK2-DWFTR04000300	Ø400	Ø300	515€
BK2-DWFTR04000350	Ø400	Ø350	469€
BK2-DWFTR04500250	Ø450	Ø250	757€
BK2-DWFTR04500300	Ø450	Ø300	728€
BK2-DWFTR04500350	Ø450	Ø350	695€
BK2-DWFTR04500400	Ø450	Ø400	637€
BK2-DWFTR05000250	Ø500	Ø250	895€
BK2-DWFTR05000300	Ø500	Ø300	856€
BK2-DWFTR05000350	Ø500	Ø350	823€
BK2-DWFTR05000400	Ø500	Ø400	788€
BK2-DWFTR05000450	Ø500	Ø450	719€
BK2-DWFTR05500300	Ø550	Ø300	947€
BK2-DWFTR05500350	Ø550	Ø350	912€
BK2-DWFTR05500400	Ø550	Ø400	871€
BK2-DWFTR05500450	Ø550	Ø450	837€

BK2-DWFTR05500500	Ø550	Ø500	763€
BK2-DWFTR06000350	Ø600	Ø350	1156€
BK2-DWFTR06000400	Ø600	Ø400	1109€
BK2-DWFTR06000450	Ø600	Ø450	1064€
BK2-DWFTR06000500	Ø600	Ø500	1020€
BK2-DWFTR06000550	Ø600	Ø550	931€
BK2-DWFTR06500400	Ø650	Ø400	1444€
BK2-DWFTR06500450	Ø650	Ø450	1386€
BK2-DWFTR06500500	Ø650	Ø500	1329€
BK2-DWFTR06500550	Ø650	Ø550	1271€
BK2-DWFTR06500600	Ø650	Ø600	1161€
BK2-DWFTR07000450	Ø700	Ø450	1516€
BK2-DWFTR07000500	Ø700	Ø500	1456€
BK2-DWFTR07000550	Ø700	Ø550	1399€
BK2-DWFTR07000600	Ø700	Ø600	1340€
BK2-DWFTR07000650	Ø700	Ø650	1222€
BK2-DWFTR07500500	Ø750	Ø500	1612€
BK2-DWFTR07500550	Ø750	Ø550	1548€
BK2-DWFTR07500600	Ø750	Ø600	1487€
BK2-DWFTR07500650	Ø750	Ø650	1422€
BK2-DWFTR07500700	Ø750	Ø700	1298€
BK2-DWFTR08000550	Ø800	Ø550	1805€
BK2-DWFTR08000600	Ø800	Ø600	1733€
BK2-DWFTR08000650	Ø800	Ø650	1662€
BK2-DWFTR08000700	Ø800	Ø700	1591€
BK2-DWFTR08000750	Ø800	Ø750	1452€



Sistema SV - FT EI60

Conducto modular metálico con resistencia al fuego EI60 para ventilación de doble pared fabricado en acero inoxidable interior y exterior.

MATERIAL

Pared Interior: Acero inoxidable

Pared Exterior: Acero inoxidable

ACABADO EXTERIOR

Brillante

AISLAMIENTO

Aislante mineral de alta densidad de 50 mm de espesor.

ESPEORES (mm)

Pared interior: 0,4 - 0,5 - 0,6 - 0,8 (según diámetro)

Aislamiento: 50 mm

Pared exterior: 0,4 - 0,5 - 0,6 - 0,8 (según diámetro)

DIÁMETROS DISPONIBLES (mm)

Ø130 a Ø800

SISTEMA DE UNIÓN

Conexión macho-hembra con **abrazadera de unión ancha (2.0)**



*Sólo con junta



APLICACIONES

- Ventilación de garajes
- Sectorización de zonas de incendio de riesgo medio
- Climatización



CARACTERÍSTICAS

- **Estanqueidad clase C según norma UNE-EN 12237** con la instalación de juntas de estanqueidad
- **Soldadura TIG/LASER** en continuo en todas las piezas
- **Abrazadera de unión incluida (excepto terminales)**

CLASIFICACIONES EI (UNE-EN 13501-3)

EI 60 (ve i → o)

EI 60 (ho i → o)



Módulo recto 1000mm



Módulo recto 500mm



Módulo recto 250mm

Módulo recto regulable
400-560mmMódulo recto regulable
560-920mm

Ø130	BV1-DWFT130130	259€	Ø130	BV1-DWFT140130	173€	Ø130	BV1-DWFT150130	122€	Ø130	BV1-DWFT5440130	238€	Ø130	BV1-DWFT5450130	352€
Ø150	BV1-DWFT130150	288€	Ø150	BV1-DWFT140150	193€	Ø150	BV1-DWFT150150	137€	Ø150	BV1-DWFT5440150	265€	Ø150	BV1-DWFT5450150	395€
Ø180	BV1-DWFT130180	325€	Ø180	BV1-DWFT140180	230€	Ø180	BV1-DWFT150180	166€	Ø180	BV1-DWFT5440180	319€	Ø180	BV1-DWFT5450180	438€
Ø200	BV1-DWFT130200	356€	Ø200	BV1-DWFT140200	241€	Ø200	BV1-DWFT150200	172€	Ø200	BV1-DWFT5440200	329€	Ø200	BV1-DWFT5450200	447€
Ø250	BV1-DWFT130250	456€	Ø250	BV1-DWFT140250	294€	Ø250	BV1-DWFT150250	215€	Ø250	BV1-DWFT5440250	418€	Ø250	BV1-DWFT5450250	560€
Ø300	BV1-DWFT130300	529€	Ø300	BV1-DWFT140300	361€	Ø300	BV1-DWFT150300	265€	Ø300	BV1-DWFT5440300	492€	Ø300	BV1-DWFT5450300	756€
Ø350	BV1-DWFT130350	633€	Ø350	BV1-DWFT140350	388€	Ø350	BV1-DWFT150350	302€	Ø350	BV1-DWFT5440350	552€	Ø350	BV1-DWFT5450350	813€
Ø400	BV1-DWFT130400	721€	Ø400	BV1-DWFT140400	469€	Ø400	BV1-DWFT150400	374€	Ø400	BV1-DWFT5440400	679€	Ø400	BV1-DWFT5450400	960€
Ø450	BV1-DWFT130450	808€	Ø450	BV1-DWFT140450	510€	Ø450	BV1-DWFT150450	426€	Ø450	BV1-DWFT5440450	763€	Ø450	BV1-DWFT5450450	1027€
Ø500	BV1-DWFT130500	905€	Ø500	BV1-DWFT140500	551€	Ø500	BV1-DWFT150500	487€	Ø500	BV1-DWFT5440500	833€	Ø500	BV1-DWFT5450500	1123€
Ø550	BV1-DWFT130550	1008€	Ø550	BV1-DWFT140550	694€	Ø550	BV1-DWFT150550	539€	Ø550	BV1-DWFT5440550	867€	Ø550	BV1-DWFT5450550	1135€
Ø600	BV1-DWFT130600	1169€	Ø600	BV1-DWFT140600	780€	Ø600	BV1-DWFT150600	644€	Ø600	BV1-DWFT5440600	1003€	Ø600	BV1-DWFT5450600	1432€
Ø650	BV1-DWFT130650	1269€	Ø650	BV1-DWFT140650	846€	Ø650	BV1-DWFT150650	698€	Ø650	BV1-DWFT5440650	1091€	Ø650	BV1-DWFT5450650	1553€
Ø700	BV1-DWFT130700	1369€	Ø700	BV1-DWFT140700	913€	Ø700	BV1-DWFT150700	755€	Ø700	BV1-DWFT5440700	1174€	Ø700	BV1-DWFT5450700	1674€
Ø750	BV1-DWFT130750	1455€	Ø750	BV1-DWFT140750	967€	Ø750	BV1-DWFT150750	801€	Ø750	BV1-DWFT5440750	1247€	Ø750	BV1-DWFT5450750	1777€
Ø800	BV1-DWFT130800	1626€	Ø800	BV1-DWFT140800	1082€	Ø800	BV1-DWFT150800	897€	Ø800	BV1-DWFT5440800	1396€	Ø800	BV1-DWFT5450800	1987€



Codo 15°



Codo 30°



Codo 45°



Codo 90°



Te 90°

Ø130	BV1-DWFT160130	179€	Ø130	BV1-DWFT170130	179€	Ø130	BV1-DWFT180130	179€	Ø130	BV1-DWFT600130	257€	Ø130	BV1-DWFT3170130	373€
Ø150	BV1-DWFT160150	199€	Ø150	BV1-DWFT170150	199€	Ø150	BV1-DWFT180150	199€	Ø150	BV1-DWFT600150	286€	Ø150	BV1-DWFT3170150	415€
Ø180	BV1-DWFT160180	241€	Ø180	BV1-DWFT170180	241€	Ø180	BV1-DWFT180180	241€	Ø180	BV1-DWFT600180	337€	Ø180	BV1-DWFT3170180	503€
Ø200	BV1-DWFT160200	247€	Ø200	BV1-DWFT170200	247€	Ø200	BV1-DWFT180200	247€	Ø200	BV1-DWFT600200	354€	Ø200	BV1-DWFT3170200	533€
Ø250	BV1-DWFT160250	306€	Ø250	BV1-DWFT170250	306€	Ø250	BV1-DWFT180250	306€	Ø250	BV1-DWFT600250	447€	Ø250	BV1-DWFT3170250	676€
Ø300	BV1-DWFT160300	354€	Ø300	BV1-DWFT170300	354€	Ø300	BV1-DWFT180300	354€	Ø300	BV1-DWFT600300	544€	Ø300	BV1-DWFT3170300	823€
Ø350	BV1-DWFT160350	456€	Ø350	BV1-DWFT170350	456€	Ø350	BV1-DWFT180350	456€	Ø350	BV1-DWFT600350	650€	Ø350	BV1-DWFT3170350	977€
Ø400	BV1-DWFT160400	613€	Ø400	BV1-DWFT170400	613€	Ø400	BV1-DWFT180400	613€	Ø400	-	-	Ø400	BV1-DWFT3170400	1319€
Ø450	BV1-DWFT160450	912€	Ø450	BV1-DWFT170450	912€	Ø450	BV1-DWFT180450	912€	Ø450	-	-	Ø450	BV1-DWFT3170450	1552€
Ø500	BV1-DWFT160500	1060€	Ø500	BV1-DWFT170500	1060€	Ø500	BV1-DWFT180500	1060€	Ø500	-	-	Ø500	BV1-DWFT3170500	1899€
Ø550	BV1-DWFT160550	1453€	Ø550	BV1-DWFT170550	1453€	Ø550	BV1-DWFT180550	1453€	Ø550	-	-	Ø550	BV1-DWFT3170550	2030€
Ø600	BV1-DWFT160600	1772€	Ø600	BV1-DWFT170600	1772€	Ø600	BV1-DWFT180600	1772€	Ø600	-	-	Ø600	BV1-DWFT3170600	2570€
Ø650	BV1-DWFT160650	1924€	Ø650	BV1-DWFT170650	1924€	Ø650	BV1-DWFT180650	1924€	Ø650	-	-	Ø650	BV1-DWFT3170650	2787€
Ø700	BV1-DWFT160700	2075€	Ø700	BV1-DWFT170700	2075€	Ø700	BV1-DWFT180700	2075€	Ø700	-	-	Ø700	BV1-DWFT3170700	3005€
Ø750	BV1-DWFT160750	2197€	Ø750	BV1-DWFT170750	2197€	Ø750	BV1-DWFT180750	2197€	Ø750	-	-	Ø750	BV1-DWFT3170750	3188€
Ø800	BV1-DWFT160800	2462€	Ø800	BV1-DWFT170800	2462€	Ø800	BV1-DWFT180800	2462€	Ø800	-	-	Ø800	BV1-DWFT3170800	3568€



Sistema SV - FT EI60



Te 135°



Colector de hollín aislado



Colector de hollín con
desagüe aislado



Módulo de inspección con
tapa 200 Pa (P1)



Terminal salida libre

Ø130	BV1-DWFT120130	520€	Ø130	835-DWFT20330130	133€	Ø130	835-DWFT14600130	159€	Ø130	BV1-DWFT5490130	348€	Ø130	BV1-DWFT320130	111€
Ø150	BV1-DWFT120150	582€	Ø150	835-DWFT20330150	131€	Ø150	835-DWFT14600150	159€	Ø150	BV1-DWFT5490150	359€	Ø150	BV1-DWFT320150	125€
Ø180	BV1-DWFT120180	695€	Ø180	835-DWFT20330180	153€	Ø180	835-DWFT14600180	173€	Ø180	BV1-DWFT5490180	381€	Ø180	BV1-DWFT320180	150€
Ø200	BV1-DWFT120200	724€	Ø200	835-DWFT20330200	163€	Ø200	835-DWFT14600200	179€	Ø200	BV1-DWFT5490200	400€	Ø200	BV1-DWFT320200	157€
Ø250	BV1-DWFT120250	919€	Ø250	835-DWFT20330250	178€	Ø250	835-DWFT14600250	208€	Ø250	BV1-DWFT5490250	428€	Ø250	BV1-DWFT320250	199€
Ø300	BV1-DWFT120300	1119€	Ø300	835-DWFT20330300	198€	Ø300	835-DWFT14600300	304€	Ø300	BV1-DWFT5490300	466€	Ø300	BV1-DWFT320300	243€
Ø350	BV1-DWFT120350	1326€	Ø350	835-DWFT20330350	207€	Ø350	835-DWFT14600350	331€	Ø350	BV1-DWFT5490350	502€	Ø350	BV1-DWFT320350	283€
Ø400	BV1-DWFT120400	1801€	Ø400	835-DWFT20330400	252€	Ø400	835-DWFT14600400	362€	Ø400	BV1-DWFT5490400	709€	Ø400	BV1-DWFT320400	383€
Ø450	BV1-DWFT120450	2201€	Ø450	835-DWFT20330450	287€	Ø450	835-DWFT14600450	439€	Ø450	BV1-DWFT5490450	771€	Ø450	BV1-DWFT320450	429€
Ø500	BV1-DWFT120500	2636€	Ø500	835-DWFT20330500	447€	Ø500	835-DWFT14600500	558€	Ø500	BV1-DWFT5490500	817€	Ø500	BV1-DWFT320500	491€
Ø550	BV1-DWFT120550	2902€	Ø550	835-DWFT20330550	542€	Ø550	835-DWFT14600550	659€	Ø550	BV1-DWFT5490550	867€	Ø550	BV1-DWFT320550	506€
Ø600	BV1-DWFT120600	3140€	Ø600	835-DWFT20330600	556€	Ø600	835-DWFT14600600	707€	Ø600	BV1-DWFT5490600	919€	Ø600	BV1-DWFT320600	542€
Ø650	BV1-DWFT120650	3401€	Ø650	835-DWFT20330650	563€	Ø650	835-DWFT14600650	745€	Ø650	BV1-DWFT5490650	1033€	Ø650	BV1-DWFT320650	590€
Ø700	BV1-DWFT120700	3664€	Ø700	835-DWFT20330700	576€	Ø700	835-DWFT14600700	765€	Ø700	BV1-DWFT5490700	1113€	Ø700	BV1-DWFT320700	636€
Ø750	BV1-DWFT120750	3885€	Ø750	835-DWFT20330750	610€	Ø750	835-DWFT14600750	776€	Ø750	BV1-DWFT5490750	1166€	Ø750	BV1-DWFT320750	675€
Ø800	BV1-DWFT120800	4350€	Ø800	835-DWFT20330800	683€	Ø800	835-DWFT14600800	869€	Ø800	BV1-DWFT5490800	1222€	Ø800	BV1-DWFT320800	757€



Terminal salida cónica



Terminal anti-lluvia



Terminal anti-viento



Terminal horizontal con
rejilla



Terminal JET

Ø130	BV1-DWFT32C0130	129€	Ø130	BV1-DWFT5260130	154€	Ø130	BV1-DWFT5270130	217€	Ø130	BV1-DWFT5320130	150€	Ø130	BV1-DWFT340130	808€
Ø150	BV1-DWFT32C0150	141€	Ø150	BV1-DWFT5260150	173€	Ø150	BV1-DWFT5270150	243€	Ø150	BV1-DWFT5320150	153€	Ø150	BV1-DWFT340150	1008€
Ø180	BV1-DWFT32C0180	170€	Ø180	BV1-DWFT5260180	203€	Ø180	BV1-DWFT5270180	289€	Ø180	BV1-DWFT5320180	181€	Ø180	BV1-DWFT340180	1114€
Ø200	BV1-DWFT32C0200	182€	Ø200	BV1-DWFT5260200	212€	Ø200	BV1-DWFT5270200	303€	Ø200	BV1-DWFT5320200	196€	Ø200	BV1-DWFT340200	1141€
Ø250	BV1-DWFT32C0250	226€	Ø250	BV1-DWFT5260250	269€	Ø250	BV1-DWFT5270250	385€	Ø250	BV1-DWFT5320250	246€	Ø250	BV1-DWFT340250	1376€
Ø300	BV1-DWFT32C0300	274€	Ø300	BV1-DWFT5260300	332€	Ø300	BV1-DWFT5270300	469€	Ø300	BV1-DWFT5320300	297€	Ø300	BV1-DWFT340300	1822€
Ø350	BV1-DWFT32C0350	324€	Ø350	BV1-DWFT5260350	391€	Ø350	BV1-DWFT5270350	512€	Ø350	BV1-DWFT5320350	378€	Ø350	BV1-DWFT340350	1958€
Ø400	BV1-DWFT32C0400	438€	Ø400	BV1-DWFT5260400	526€	Ø400	BV1-DWFT5270400	624€	Ø400	BV1-DWFT5320400	453€	Ø400	BV1-DWFT340400	2200€
Ø450	BV1-DWFT32C0450	496€	Ø450	-	-	Ø450	-	-	Ø450	BV1-DWFT5320450	691€	Ø450	BV1-DWFT340450	2733€
Ø500	BV1-DWFT32C0500	559€	Ø500	-	-	Ø500	-	-	Ø500	BV1-DWFT5320500	749€	Ø500	BV1-DWFT340500	2934€
Ø550	BV1-DWFT32C0550	581€	Ø550	-	-	Ø550	-	-	Ø550	BV1-DWFT5320550	1041€	Ø550	BV1-DWFT340550	3560€
Ø600	BV1-DWFT32C0600	618€	Ø600	-	-	Ø600	-	-	Ø600	BV1-DWFT5320600	1191€	Ø600	BV1-DWFT340600	3863€
Ø650	BV1-DWFT32C0650	669€	Ø650	-	-	Ø650	-	-	Ø650	BV1-DWFT5320650	1130€	Ø650	BV1-DWFT340650	4182€
Ø700	BV1-DWFT32C0700	727€	Ø700	-	-	Ø700	-	-	Ø700	BV1-DWFT5320700	1247€	Ø700	BV1-DWFT340700	4503€
Ø750	BV1-DWFT32C0750	771€	Ø750	-	-	Ø750	-	-	Ø750	BV1-DWFT5320750	1323€	Ø750	BV1-DWFT340750	4770€
Ø800	BV1-DWFT32C0800	863€	Ø800	-	-	Ø800	-	-	Ø800	BV1-DWFT5320800	1480€	Ø800	BV1-DWFT340800	5341€



Adaptador doble a simple



Adaptador simple a doble



Soporte de carga regulable



Pasamuros EI



Abrazadera de unión 2.0

Ø130	BV1-DWFT37A0130	72€	Ø130	BV1-DWFT370130	72€	Ø130	BV1-DWFT3790130	300€	Ø130	BV1-DWFT43300130	650€	Ø130	665-ZUWA9890230	18.39€
Ø150	BV1-DWFT37A0150	81€	Ø150	BV1-DWFT370150	81€	Ø150	BV1-DWFT3790150	336€	Ø150	BV1-DWFT43300150	685€	Ø150	665-ZUWA9890250	24.54€
Ø180	BV1-DWFT37A0180	89€	Ø180	BV1-DWFT370180	89€	Ø180	BV1-DWFT3790180	401€	Ø180	BV1-DWFT43300180	744€	Ø180	665-ZUWA9890280	27.59€
Ø200	BV1-DWFT37A0200	93€	Ø200	BV1-DWFT370200	93€	Ø200	BV1-DWFT3790200	417€	Ø200	BV1-DWFT43300200	797€	Ø200	665-ZUWA9890300	29.13€
Ø250	BV1-DWFT37A0250	102€	Ø250	BV1-DWFT370250	102€	Ø250	BV1-DWFT3790250	529€	Ø250	BV1-DWFT43300250	902€	Ø250	665-ZUWA9890350	32.19€
Ø300	BV1-DWFT37A0300	106€	Ø300	BV1-DWFT370300	106€	Ø300	BV1-DWFT3790300	646€	Ø300	BV1-DWFT43300300	1004€	Ø300	665-ZUWA9890400	39.98€
Ø350	BV1-DWFT37A0350	118€	Ø350	BV1-DWFT370350	118€	Ø350	BV1-DWFT3790350	768€	Ø350	BV1-DWFT43300350	1128€	Ø350	665-ZUWA9890450	45.92€
Ø400	BV1-DWFT37A0400	154€	Ø400	BV1-DWFT370400	154€	Ø400	BV1-DWFT3790400	1037€	Ø400	BV1-DWFT43300400	1265€	Ø400	665-ZUWA9890500	50€
Ø450	BV1-DWFT37A0450	201€	Ø450	BV1-DWFT370450	201€	Ø450	BV1-DWFT3790450	1173€	Ø450	BV1-DWFT43300450	1426€	Ø450	665-ZUWA9890550	54€
Ø500	BV1-DWFT37A0500	258€	Ø500	BV1-DWFT370500	258€	Ø500	BV1-DWFT3790500	1326€	Ø500	BV1-DWFT43300500	1568€	Ø500	665-ZUWA9890600	62€
Ø550	BV1-DWFT37A0550	314€	Ø550	BV1-DWFT370550	314€	Ø550	BV1-DWFT3790550	1495€	Ø550	BV1-DWFT43300550	1689€	Ø550	665-ZUWA9890650	69€
Ø600	BV1-DWFT37A0600	349€	Ø600	BV1-DWFT370600	349€	Ø600	BV1-DWFT3790600	1718€	Ø600	BV1-DWFT43300600	1821€	Ø600	665-ZUWA9890700	80€
Ø650	BV1-DWFT37A0650	382€	Ø650	BV1-DWFT370650	382€	Ø650	BV1-DWFT3790650	1861€	Ø650	BV1-DWFT43300650	1954€	Ø650	665-ZUWA9890750	94€
Ø700	BV1-DWFT37A0700	415€	Ø700	BV1-DWFT370700	415€	Ø700	BV1-DWFT3790700	2009€	Ø700	BV1-DWFT43300700	2088€	Ø700	665-ZUWA9890800	105€
Ø750	BV1-DWFT37A0750	442€	Ø750	BV1-DWFT370750	442€	Ø750	BV1-DWFT3790750	2128€	Ø750	BV1-DWFT43300750	2241€	Ø750	665-ZUWA9890850	113€
Ø800	BV1-DWFT37A0800	493€	Ø800	BV1-DWFT370800	493€	Ø800	BV1-DWFT3790800	2381€	Ø800	BV1-DWFT43300800	2364€	Ø800	665-ZUWA9890900	121€



Abrazadera fijación pared regulable 50-80mm



Abrazadera fijación pared fija



Base de abrazadera distanciadora



Alas distanciadoras A



Alas distanciadoras B

Ø130	665-ZUWA5560230	48.89€	Ø130	-	-	Ø130	665-ZUWA14620230	73€	Ø130	665-ZUWA1462A	44.43€	Ø130	665-ZUWA1462B	61€
Ø150	665-ZUWA5560250	57€	Ø150	-	-	Ø150	665-ZUWA14620250	94€	Ø150			Ø150		
Ø180	665-ZUWA5560280	60€	Ø180	-	-	Ø180	665-ZUWA14620280	116€	Ø180			Ø180		
Ø200	665-ZUWA5560300	60€	Ø200	-	-	Ø200	665-ZUWA14620300	130€	Ø200			Ø200		
Ø250	665-ZUWA5560350	63€	Ø250	-	-	Ø250	665-ZUWA14620350	175€	Ø250			Ø250		
Ø300	665-ZUWA5560400	83€	Ø300	-	-	Ø300	665-ZUWA14620400	227€	Ø300			Ø300		
Ø350	665-ZUWA5560450	92€	Ø350	-	-	Ø350	665-ZUWA14620450	281€	Ø350			Ø350		
Ø400	-	-	Ø400	665-ZUWA556F0500	116€	Ø400	665-ZUWA14620500	309€	Ø400			Ø400		
Ø450	-	-	Ø450	665-ZUWA556F0550	146€	Ø450	665-ZUWA14620550	344€	Ø450			Ø450		
Ø500	-	-	Ø500	665-ZUWA556F0600	175€	Ø500	665-ZUWA14620600	388€	Ø500			Ø500		
Ø550	-	-	Ø550	665-ZUWA556F0650	191€	Ø550	665-ZUWA14620650	418€	Ø550			Ø550		
Ø600	-	-	Ø600	665-ZUWA556F0700	249€	Ø600	665-ZUWA14620700	539€	Ø600			Ø600		
Ø650	-	-	Ø650	665-ZUWA556F0750	303€	Ø650	665-ZUWA14620750	553€	Ø650			Ø650		
Ø700	-	-	Ø700	665-ZUWA556F0800	338€	Ø700	665-ZUWA14620800	741€	Ø700			Ø700		
Ø750	-	-	Ø750	665-ZUWA556F0850	357€	Ø750	665-ZUWA14620850	789€	Ø750			Ø750		
Ø800	-	-	Ø800	665-ZUWA556F0900	381€	Ø800	665-ZUWA14620900	835€	Ø800			Ø800		



Sistema SV - FT EI60



Alas distanciadoras C



Alas distanciadoras D



Abrazadera de soporte



Abrazadera con doble pértiga telescópica L=2000mm



Abrazadera forjado inox

Ø130	665-ZUWA1462C	77€	Ø130	665-ZUWA1462D	98€	Ø130	665-ZUWA8580230	153€	Ø130	665-ZUWA1910230	169€	Ø130	665-ZUWA620230	47.4€
Ø150			Ø150			665-ZUWA8580250	175€	Ø150	665-ZUWA1910250	184€	Ø150	665-ZUWA620250	47.4€	
Ø180			Ø180			665-ZUWA8580280	190€	Ø180	665-ZUWA1910280	219€	Ø180	665-ZUWA620280	55€	
Ø200			Ø200			665-ZUWA8580300	191€	Ø200	665-ZUWA1910300	219€	Ø200	665-ZUWA620300	55€	
Ø250			Ø250			665-ZUWA8580350	209€	Ø250	665-ZUWA1910350	235€	Ø250	665-ZUWA620350	62€	
Ø300			Ø300			665-ZUWA8580400	254€	Ø300	665-ZUWA1910400	256€	Ø300	665-ZUWA620400	70€	
Ø350			Ø350			665-ZUWA8580450	303€	Ø350	665-ZUWA1910450	358€	Ø350	665-ZUWA620450	79€	
Ø400			Ø400			665-ZUWA8580500	334€	Ø400	665-ZUWA1910500	468€	Ø400	665-ZUWA620500	90€	
Ø450			Ø450			665-ZUWA8580550	378€	Ø450	665-ZUWA1910550	610€	Ø450	665-ZUWA620550	97€	
Ø500			Ø500			665-ZUWA8580600	428€	Ø500	665-ZUWA1910600	659€	Ø500	665-ZUWA620600	103€	
Ø550			Ø550			665-ZUWA8580650	464€	Ø550	665-ZUWA1910650	722€	Ø550	665-ZUWA620650	109€	
Ø600			Ø600			665-ZUWA8580700	600€	Ø600	665-ZUWA1910700	821€	Ø600	665-ZUWA620700	115€	
Ø650			Ø650			665-ZUWA8580750	735€	Ø650	665-ZUWA1910750	920€	Ø650	665-ZUWA620750	122€	
Ø700			Ø700			665-ZUWA8580800	820€	Ø700	665-ZUWA1910800	1062€	Ø700	665-ZUWA620800	128€	
Ø750			Ø750			665-ZUWA8580850	876€	Ø750	665-ZUWA1910850	1130€	Ø750	-	-	
Ø800			Ø800			665-ZUWA8580900	927€	Ø800	665-ZUWA1910900	1194€	Ø800	-	-	



Abrazadera vientos



Collarín antitormenta



Cubreaguas 25°-45° aluminio



Cubreaguas 5°-25° aluminio



Cubreaguas plano inox

Ø130	665-ZUWA420230	26.08€	Ø130	665-ZUWA3070230	48.89€	Ø130	665-ZUWA939AL0230	272€	Ø130	665-ZUWA938AL0230	246€	Ø130	665-ZUWA11280230	180€
Ø150	665-ZUWA420250	27.59€	Ø150	665-ZUWA3070250	55€	Ø150	665-ZUWA939AL0250	287€	Ø150	665-ZUWA938AL0250	266€	Ø150	665-ZUWA11280250	199€
Ø180	665-ZUWA420280	30.65€	Ø180	665-ZUWA3070280	67€	Ø180	665-ZUWA939AL0280	313€	Ø180	665-ZUWA938AL0280	266€	Ø180	665-ZUWA11280280	214€
Ø200	665-ZUWA420300	32.19€	Ø200	665-ZUWA3070300	67€	Ø200	665-ZUWA939AL0300	313€	Ø200	665-ZUWA938AL0300	299€	Ø200	665-ZUWA11280300	219€
Ø250	665-ZUWA420350	35.28€	Ø250	665-ZUWA3070350	73€	Ø250	665-ZUWA939AL0350	365€	Ø250	665-ZUWA938AL0350	331€	Ø250	665-ZUWA11280350	245€
Ø300	665-ZUWA420400	38.52€	Ø300	665-ZUWA3070400	79€	Ø300	665-ZUWA939AL0400	408€	Ø300	665-ZUWA938AL0400	368€	Ø300	665-ZUWA11280400	270€
Ø350	665-ZUWA420450	52€	Ø350	665-ZUWA3070450	108€	Ø350	665-ZUWA939AL0450	464€	Ø350	665-ZUWA938AL0450	411€	Ø350	665-ZUWA11280450	288€
Ø400	665-ZUWA420500	70€	Ø400	665-ZUWA3070500	143€	Ø400	665-ZUWA939AL0500	517€	Ø400	665-ZUWA938AL0500	460€	Ø400	665-ZUWA11280500	332€
Ø450	665-ZUWA420550	92€	Ø450	665-ZUWA3070550	187€	Ø450	665-ZUWA939AL0550	572€	Ø450	665-ZUWA938AL0550	494€	Ø450	665-ZUWA11280550	367€
Ø500	665-ZUWA420600	100€	Ø500	665-ZUWA3070600	199€	Ø500	665-ZUWA939AL0600	623€	Ø500	665-ZUWA938AL0600	540€	Ø500	665-ZUWA11280600	412€
Ø550	665-ZUWA420650	108€	Ø550	665-ZUWA3070650	220€	Ø550	665-ZUWA939AL0650	688€	Ø550	665-ZUWA938AL0650	583€	Ø550	665-ZUWA11280650	464€
Ø600	665-ZUWA420700	143€	Ø600	665-ZUWA3070700	252€	Ø600	665-ZUWA939AL0700	792€	Ø600	665-ZUWA938AL0700	640€	Ø600	665-ZUWA11280700	519€
Ø650	665-ZUWA420750	175€	Ø650	665-ZUWA3070750	279€	Ø650	665-ZUWA939AL0750	885€	Ø650	665-ZUWA938AL0750	694€	Ø650	665-ZUWA11280750	553€
Ø700	665-ZUWA420800	192€	Ø700	665-ZUWA3070800	323€	Ø700	665-ZUWA939AL0800	1058€	Ø700	665-ZUWA938AL0800	829€	Ø700	665-ZUWA11280800	579€
Ø750	665-ZUWA420850	206€	Ø750	665-ZUWA3070850	344€	Ø750	665-ZUWA939AL0850	1198€	Ø750	665-ZUWA938AL0850	956€	Ø750	665-ZUWA11280850	615€
Ø800	665-ZUWA420900	218€	Ø800	665-ZUWA3070900	365€	Ø800	665-ZUWA939AL0900	1271€	Ø800	665-ZUWA938AL0900	1037€	Ø800	665-ZUWA11280900	649€



Necesario instalar collarín con el cubreaguas.



Consultar página 91 para ver distancias de separación.

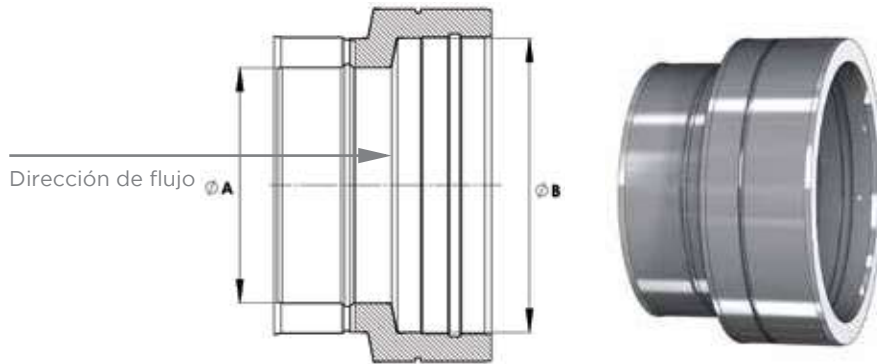


Cubreaguas plomo 0°-5° Cubreaguas plomo 25°-45° Cubreaguas plomo 5°-25°

Ø130	665-ZUWA9370230	253€	Ø130	665-ZUWA9390230	374€	Ø130	665-ZUWA9380230	253€
Ø150	665-ZUWA9370250	277€	Ø150	665-ZUWA9390250	378€	Ø150	665-ZUWA9380250	277€
Ø180	665-ZUWA9370280	298€	Ø180	665-ZUWA9390280	389€	Ø180	665-ZUWA9380280	298€
Ø200	665-ZUWA9370300	305€	Ø200	665-ZUWA9390300	393€	Ø200	665-ZUWA9380300	305€
Ø250	665-ZUWA9370350	340€	Ø250	665-ZUWA9390350	406€	Ø250	665-ZUWA9380350	340€
Ø300	665-ZUWA9370400	373€	Ø300	665-ZUWA9390400	428€	Ø300	665-ZUWA9380400	373€
Ø350	665-ZUWA9370450	404€	Ø350	665-ZUWA9390450	510€	Ø350	665-ZUWA9380450	404€
Ø400	665-ZUWA9370500	460€	Ø400	665-ZUWA9390500	583€	Ø400	665-ZUWA9380500	460€
Ø450	665-ZUWA9370550	508€	Ø450	665-ZUWA9390550	651€	Ø450	665-ZUWA9380550	508€
Ø500	665-ZUWA9370600	571€	Ø500	665-ZUWA9390600	730€	Ø500	665-ZUWA9380600	571€
Ø550	665-ZUWA9370650	645€	Ø550	665-ZUWA9390650	819€	Ø550	665-ZUWA9380650	645€
Ø600	665-ZUWA9370700	719€	Ø600	665-ZUWA9390700	916€	Ø600	665-ZUWA9380700	719€
Ø650	665-ZUWA9370750	768€	Ø650	665-ZUWA9390750	975€	Ø650	665-ZUWA9380750	768€
Ø700	665-ZUWA9370800	801€	Ø700	665-ZUWA9390800	1019€	Ø700	665-ZUWA9380800	801€
Ø750	665-ZUWA9370850	850€	Ø750	665-ZUWA9390850	1084€	Ø750	665-ZUWA9380850	850€
Ø800	665-ZUWA9370900	900€	Ø800	665-ZUWA9390900	1146€	Ø800	665-ZUWA9380900	900€



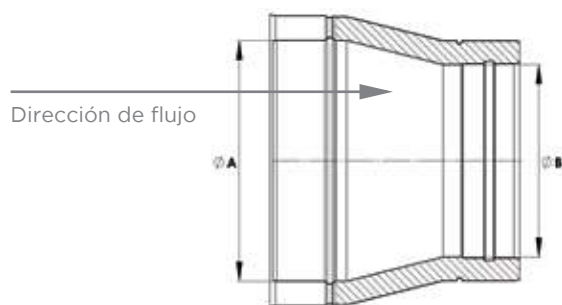
AMPLIACIÓN



CÓDIGO	Ø A	Ø B	€
BV1-DWFTA01000130	Ø100	Ø130	125€
BV1-DWFTA01000150	Ø100	Ø150	173€
BV1-DWFTA01000180	Ø100	Ø180	216€
BV1-DWFTA01000200	Ø100	Ø200	283€
BV1-DWFTA01300150	Ø130	Ø150	156€
BV1-DWFTA01300180	Ø130	Ø180	207€
BV1-DWFTA01300200	Ø130	Ø200	268€
BV1-DWFTA01300250	Ø130	Ø250	354€
BV1-DWFTA01300300	Ø130	Ø300	421€
BV1-DWFTA01500180	Ø150	Ø180	188€
BV1-DWFTA01500200	Ø150	Ø200	260€
BV1-DWFTA01500250	Ø150	Ø250	337€
BV1-DWFTA01500300	Ø150	Ø300	406€
BV1-DWFTA01500350	Ø150	Ø350	502€
BV1-DWFTA01800200	Ø180	Ø200	237€
BV1-DWFTA01800250	Ø180	Ø250	324€
BV1-DWFTA01800300	Ø180	Ø300	391€
BV1-DWFTA01800350	Ø180	Ø350	487€
BV1-DWFTA01800400	Ø180	Ø400	613€
BV1-DWFTA02000250	Ø200	Ø250	294€
BV1-DWFTA02000300	Ø200	Ø300	373€
BV1-DWFTA02000350	Ø200	Ø350	465€
BV1-DWFTA02000400	Ø200	Ø400	592€
BV1-DWFTA02000450	Ø200	Ø450	836€
BV1-DWFTA02500300	Ø250	Ø300	340€
BV1-DWFTA02500350	Ø250	Ø350	447€
BV1-DWFTA02500400	Ø250	Ø400	565€
BV1-DWFTA02500450	Ø250	Ø450	802€
BV1-DWFTA02500500	Ø250	Ø500	944€
BV1-DWFTA03000350	Ø300	Ø350	407€
BV1-DWFTA03000400	Ø300	Ø400	544€
BV1-DWFTA03000450	Ø300	Ø450	769€
BV1-DWFTA03000500	Ø300	Ø500	909€
BV1-DWFTA03000550	Ø300	Ø550	1002€

BV1-DWFTA03500400	Ø350	Ø400	497€
BV1-DWFTA03500450	Ø350	Ø450	738€
BV1-DWFTA03500500	Ø350	Ø500	875€
BV1-DWFTA03500550	Ø350	Ø550	964€
BV1-DWFTA03500600	Ø350	Ø600	1221€
BV1-DWFTA04000450	Ø400	Ø450	672€
BV1-DWFTA04000500	Ø400	Ø500	835€
BV1-DWFTA04000550	Ø400	Ø550	926€
BV1-DWFTA04000600	Ø400	Ø600	1173€
BV1-DWFTA04000650	Ø400	Ø650	1526€
BV1-DWFTA04500500	Ø450	Ø500	761€
BV1-DWFTA04500550	Ø450	Ø550	886€
BV1-DWFTA04500600	Ø450	Ø600	1129€
BV1-DWFTA04500650	Ø450	Ø650	1463€
BV1-DWFTA04500700	Ø450	Ø700	1606€
BV1-DWFTA05000550	Ø500	Ø550	808€
BV1-DWFTA05000600	Ø500	Ø600	1079€
BV1-DWFTA05000650	Ø500	Ø650	1406€
BV1-DWFTA05000700	Ø500	Ø700	1542€
BV1-DWFTA05000750	Ø500	Ø750	1701€
BV1-DWFTA05500600	Ø550	Ø600	981€
BV1-DWFTA05500650	Ø550	Ø650	1346€
BV1-DWFTA05500700	Ø550	Ø700	1482€
BV1-DWFTA05500750	Ø550	Ø750	1637€
BV1-DWFTA05500800	Ø550	Ø800	1904€
BV1-DWFTA06000650	Ø600	Ø650	1227€
BV1-DWFTA06000700	Ø600	Ø700	1417€
BV1-DWFTA06000750	Ø600	Ø750	1568€
BV1-DWFTA06000800	Ø600	Ø800	1832€
BV1-DWFTA06500700	Ø650	Ø700	1292€
BV1-DWFTA06500750	Ø650	Ø750	1502€
BV1-DWFTA06500800	Ø650	Ø800	1757€
BV1-DWFTA07000750	Ø700	Ø750	1371€
BV1-DWFTA07000800	Ø700	Ø800	1681€
BV1-DWFTA07500800	Ø750	Ø800	1534€

REDUCCIÓN



CÓDIGO	Ø A	Ø B	€
BV1-DWFTR01500130	Ø150	Ø130	156€
BV1-DWFTR01800130	Ø180	Ø130	205€
BV1-DWFTR01800150	Ø180	Ø150	186€
BV1-DWFTR02000130	Ø200	Ø130	265€
BV1-DWFTR02000150	Ø200	Ø150	257€
BV1-DWFTR02000180	Ø200	Ø180	235€
BV1-DWFTR03000250	Ø300	Ø250	337€
BV1-DWFTR03500250	Ø350	Ø250	441€
BV1-DWFTR03500300	Ø350	Ø300	404€
BV1-DWFTR04000250	Ø400	Ø250	558€
BV1-DWFTR04000300	Ø400	Ø300	540€
BV1-DWFTR04000350	Ø400	Ø350	495€
BV1-DWFTR04500250	Ø450	Ø250	793€
BV1-DWFTR04500300	Ø450	Ø300	763€
BV1-DWFTR04500350	Ø450	Ø350	736€
BV1-DWFTR04500400	Ø450	Ø400	670€
BV1-DWFTR05000250	Ø500	Ø250	933€
BV1-DWFTR05000300	Ø500	Ø300	900€
BV1-DWFTR05000350	Ø500	Ø350	869€
BV1-DWFTR05000400	Ø500	Ø400	831€
BV1-DWFTR05000450	Ø500	Ø450	758€
BV1-DWFTR05500300	Ø550	Ø300	990€
BV1-DWFTR05500350	Ø550	Ø350	955€
BV1-DWFTR05500400	Ø550	Ø400	919€
BV1-DWFTR05500450	Ø550	Ø450	880€

BV1-DWFTR05500500	Ø550	Ø500	805€
BV1-DWFTR06000350	Ø600	Ø350	1209€
BV1-DWFTR06000400	Ø600	Ø400	1162€
BV1-DWFTR06000450	Ø600	Ø450	1120€
BV1-DWFTR06000500	Ø600	Ø500	1073€
BV1-DWFTR06000550	Ø600	Ø550	978€
BV1-DWFTR06500400	Ø650	Ø400	1511€
BV1-DWFTR06500450	Ø650	Ø450	1450€
BV1-DWFTR06500500	Ø650	Ø500	1396€
BV1-DWFTR06500550	Ø650	Ø550	1338€
BV1-DWFTR06500600	Ø650	Ø600	1222€
BV1-DWFTR07000450	Ø700	Ø450	1588€
BV1-DWFTR07000500	Ø700	Ø500	1527€
BV1-DWFTR07000550	Ø700	Ø550	1470€
BV1-DWFTR07000600	Ø700	Ø600	1408€
BV1-DWFTR07000650	Ø700	Ø650	1287€
BV1-DWFTR07500500	Ø750	Ø500	1682€
BV1-DWFTR07500550	Ø750	Ø550	1620€
BV1-DWFTR07500600	Ø750	Ø600	1554€
BV1-DWFTR07500650	Ø750	Ø650	1493€
BV1-DWFTR07500700	Ø750	Ø700	1367€
BV1-DWFTR08000550	Ø800	Ø550	1885€
BV1-DWFTR08000600	Ø800	Ø600	1816€
BV1-DWFTR08000650	Ø800	Ø650	1745€
BV1-DWFTR08000700	Ø800	Ø700	1674€
BV1-DWFTR08000750	Ø800	Ø750	1531€



Sistema SV - FT EI120-240

Conducto modular metálico con resistencia al fuego EI120 para ventilación de doble pared fabricado en acero inoxidable interior y exterior.

MATERIAL

Pared Interior: Acero inoxidable
Pared Exterior: Acero inoxidable

ACABADO EXTERIOR

Brillante

Exterior galvanizado/zincado: (sólo tramos rectos y desviaciones).
11% descuento en exterior galva.

Acabado galvanizado/zinc no apto para instalacion exterior.

AISLAMIENTO

Aislamiento mineral de alta densidad de 100 mm de espesor

ESPEORES (mm)

Pared interior: 0,4 - 0,5 - 0,6 - 0,8 (según diámetro)

Aislamiento: 100 mm

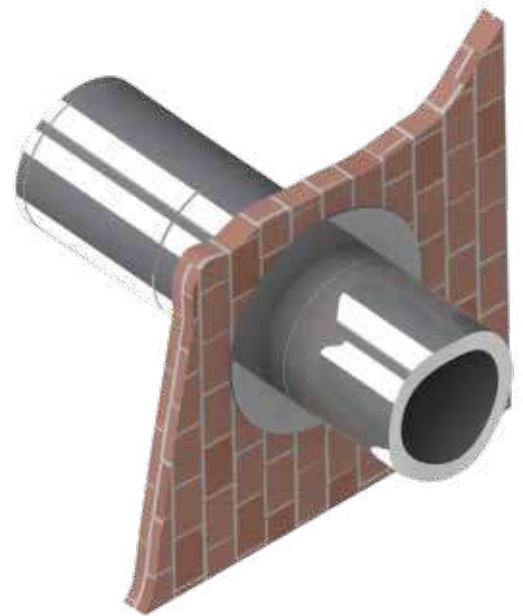
Pared exterior: 0,4 - 0,5 - 0,6 - 0,8 (según diámetro)

DIÁMETROS DISPONIBLES (mm)

Ø130 a Ø800

SISTEMA DE UNIÓN

Conexión macho-hembra con **abrazadera de unión ancha (2.0)**



*Sólo con junta



APLICACIONES

- Sectorización de zonas de incendio de riesgo alto
- Grupos electrógenos (*consultar opciones con menores aislamientos*)



CARACTERÍSTICAS

- **Estanqueidad clase C según norma UNE-EN 12237** con la instalación de juntas de estanqueidad
- **Soldadura TIG/LASER** en continuo en todas las piezas
- **Abrazadera de unión incluida (excepto terminales)**

CLASIFICACIONES EI (UNE-EN 13501-3)

EI 120 (ve i → o)

EI 120 (ho i → o)

EI 240 ve (o → i)

EI240 ho (i → o)



Módulo recto 1000mm



Módulo recto 500mm



Módulo recto 250mm

Módulo recto regulable
400-560mmMódulo recto regulable
560-920mm

Ø150	BTI-DWFT130150	482€	Ø150	BTI-DWFT140150	316€	Ø150	BTI-DWFT150150	227€	Ø150	BTI-DWFT5440150	440€	Ø150	BTI-DWFT5450150	655€
Ø180	BTI-DWFT130180	545€	Ø180	BTI-DWFT140180	368€	Ø180	BTI-DWFT150180	262€	Ø180	BTI-DWFT5440180	514€	Ø180	BTI-DWFT5450180	707€
Ø200	BTI-DWFT130200	676€	Ø200	BTI-DWFT140200	451€	Ø200	BTI-DWFT150200	321€	Ø200	BTI-DWFT5440200	626€	Ø200	BTI-DWFT5450200	848€
Ø250	BTI-DWFT130250	844€	Ø250	BTI-DWFT140250	546€	Ø250	BTI-DWFT150250	391€	Ø250	BTI-DWFT5440250	773€	Ø250	BTI-DWFT5450250	1041€
Ø300	BTI-DWFT130300	886€	Ø300	BTI-DWFT140300	600€	Ø300	BTI-DWFT150300	432€	Ø300	BTI-DWFT5440300	818€	Ø300	BTI-DWFT5450300	1266€
Ø350	BTI-DWFT130350	942€	Ø350	BTI-DWFT140350	638€	Ø350	BTI-DWFT150350	494€	Ø350	BTI-DWFT5440350	905€	Ø350	BTI-DWFT5450350	1342€
Ø400	BTI-DWFT130400	997€	Ø400	BTI-DWFT140400	715€	Ø400	BTI-DWFT150400	563€	Ø400	BTI-DWFT5440400	1033€	Ø400	BTI-DWFT5450400	1470€
Ø450	BTI-DWFT130450	1101€	Ø450	BTI-DWFT140450	764€	Ø450	BTI-DWFT150450	636€	Ø450	BTI-DWFT5440450	1146€	Ø450	BTI-DWFT5450450	1557€
Ø500	BTI-DWFT130500	1242€	Ø500	BTI-DWFT140500	827€	Ø500	BTI-DWFT150500	732€	Ø500	BTI-DWFT5440500	1268€	Ø500	BTI-DWFT5450500	1706€
Ø550	BTI-DWFT130550	1372€	Ø550	BTI-DWFT140550	1040€	Ø550	BTI-DWFT150550	804€	Ø550	BTI-DWFT5440550	1300€	Ø550	BTI-DWFT5450550	1708€
Ø600	BTI-DWFT130600	1443€	Ø600	BTI-DWFT140600	1057€	Ø600	BTI-DWFT150600	868€	Ø600	BTI-DWFT5440600	1366€	Ø600	BTI-DWFT5450600	1959€
Ø650	BTI-DWFT130650	1565€	Ø650	BTI-DWFT140650	1147€	Ø650	BTI-DWFT150650	942€	Ø650	BTI-DWFT5440650	1483€	Ø650	BTI-DWFT5450650	2121€
Ø700	BTI-DWFT130700	1687€	Ø700	BTI-DWFT140700	1237€	Ø700	BTI-DWFT150700	1014€	Ø700	BTI-DWFT5440700	1601€	Ø700	BTI-DWFT5450700	2286€
Ø750	BTI-DWFT130750	1786€	Ø750	BTI-DWFT140750	1313€	Ø750	BTI-DWFT150750	1077€	Ø750	BTI-DWFT5440750	1695€	Ø750	BTI-DWFT5450750	2425€
Ø800	BTI-DWFT130800	1999€	Ø800	BTI-DWFT140800	1469€	Ø800	BTI-DWFT150800	1204€	Ø800	BTI-DWFT5440800	1896€	Ø800	BTI-DWFT5450800	2714€



Codo 15°



Codo 30°



Codo 45°



Codo 60°



Codo 90°

Ø150	BTI-DWFT160150	302€	Ø150	BTI-DWFT170150	302€	Ø150	BTI-DWFT180150	302€	Ø150	BTI-DWFT840150	375€	Ø150	BTI-DWFT600150	435€
Ø180	BTI-DWFT160180	354€	Ø180	BTI-DWFT170180	354€	Ø180	BTI-DWFT180180	354€	Ø180	BTI-DWFT840180	433€	Ø180	BTI-DWFT600180	498€
Ø200	BTI-DWFT160200	430€	Ø200	BTI-DWFT170200	430€	Ø200	BTI-DWFT180200	430€	Ø200	BTI-DWFT840200	531€	Ø200	BTI-DWFT600200	611€
Ø250	BTI-DWFT160250	515€	Ø250	BTI-DWFT170250	515€	Ø250	BTI-DWFT180250	515€	Ø250	BTI-DWFT840250	657€	Ø250	BTI-DWFT600250	759€
Ø300	BTI-DWFT160300	537€	Ø300	BTI-DWFT170300	537€	Ø300	BTI-DWFT180300	537€	Ø300	BTI-DWFT840300	718€	Ø300	BTI-DWFT600300	835€
Ø350	BTI-DWFT160350	618€	Ø350	BTI-DWFT170350	618€	Ø350	BTI-DWFT180350	618€	Ø350	BTI-DWFT840350	766€	Ø350	BTI-DWFT600350	888€
Ø400	BTI-DWFT160400	776€	Ø400	BTI-DWFT170400	776€	Ø400	BTI-DWFT180400	776€	Ø400	-	-	Ø400	-	-
Ø450	BTI-DWFT160450	1137€	Ø450	BTI-DWFT170450	1137€	Ø450	BTI-DWFT180450	1137€	Ø450	-	-	Ø450	-	-
Ø500	BTI-DWFT160500	1335€	Ø500	BTI-DWFT170500	1335€	Ø500	BTI-DWFT180500	1335€	Ø500	-	-	Ø500	-	-
Ø550	BTI-DWFT160550	1808€	Ø550	BTI-DWFT170550	1808€	Ø550	BTI-DWFT180550	1808€	Ø550	-	-	Ø550	-	-
Ø600	BTI-DWFT160600	2003€	Ø600	BTI-DWFT170600	2003€	Ø600	BTI-DWFT180600	2003€	Ø600	-	-	Ø600	-	-
Ø650	BTI-DWFT160650	2170€	Ø650	BTI-DWFT170650	2170€	Ø650	BTI-DWFT180650	2170€	Ø650	-	-	Ø650	-	-
Ø700	BTI-DWFT160700	2336€	Ø700	BTI-DWFT170700	2336€	Ø700	BTI-DWFT180700	2336€	Ø700	-	-	Ø700	-	-
Ø750	BTI-DWFT160750	2478€	Ø750	BTI-DWFT170750	2478€	Ø750	BTI-DWFT180750	2478€	Ø750	-	-	Ø750	-	-
Ø800	BTI-DWFT160800	2775€	Ø800	BTI-DWFT170800	2775€	Ø800	BTI-DWFT180800	2775€	Ø800	-	-	Ø800	-	-



Sistema SV - FT EI120-240



Te 90°



Te 135°



Colector de hollín aislado



Colector de hollín con
desagüe aislado



Módulo de inspección con
tapa 200 Pa (P1)

Ø150	BTI-DWFT3170150	634€	Ø150	BTI-DWFT120150	971€	Ø150	825-DWFT20330150	236€	Ø150	825-DWFT14600150	267€	Ø150	BTI-DWFT5490150	540€
Ø180	BTI-DWFT3170180	748€	Ø180	BTI-DWFT120180	1163€	Ø180	825-DWFT20330180	256€	Ø180	825-DWFT14600180	286€	Ø180	BTI-DWFT5490180	569€
Ø200	BTI-DWFT3170200	925€	Ø200	BTI-DWFT120200	1381€	Ø200	825-DWFT20330200	315€	Ø200	825-DWFT14600200	345€	Ø200	BTI-DWFT5490200	597€
Ø250	BTI-DWFT3170250	1147€	Ø250	BTI-DWFT120250	1716€	Ø250	825-DWFT20330250	328€	Ø250	825-DWFT14600250	389€	Ø250	BTI-DWFT5490250	638€
Ø300	BTI-DWFT3170300	1266€	Ø300	BTI-DWFT120300	1883€	Ø300	825-DWFT20330300	337€	Ø300	825-DWFT14600300	511€	Ø300	BTI-DWFT5490300	695€
Ø350	BTI-DWFT3170350	1336€	Ø350	BTI-DWFT120350	1993€	Ø350	825-DWFT20330350	344€	Ø350	825-DWFT14600350	497€	Ø350	BTI-DWFT5490350	746€
Ø400	BTI-DWFT3170400	1669€	Ø400	BTI-DWFT120400	2780€	Ø400	825-DWFT20330400	348€	Ø400	825-DWFT14600400	502€	Ø400	BTI-DWFT5490400	1054€
Ø450	BTI-DWFT3170450	1938€	Ø450	BTI-DWFT120450	3021€	Ø450	825-DWFT20330450	396€	Ø450	825-DWFT14600450	600€	Ø450	BTI-DWFT5490450	1146€
Ø500	BTI-DWFT3170500	2391€	Ø500	BTI-DWFT120500	3261€	Ø500	825-DWFT20330500	502€	Ø500	825-DWFT14600500	774€	Ø500	BTI-DWFT5490500	1215€
Ø550	BTI-DWFT3170550	2527€	Ø550	BTI-DWFT120550	3903€	Ø550	825-DWFT20330550	568€	Ø550	825-DWFT14600550	900€	Ø550	BTI-DWFT5490550	1287€
Ø600	BTI-DWFT3170600	2907€	Ø600	BTI-DWFT120600	4041€	Ø600	825-DWFT20330600	676€	Ø600	825-DWFT14600600	876€	Ø600	BTI-DWFT5490600	1366€
Ø650	BTI-DWFT3170650	3151€	Ø650	BTI-DWFT120650	4379€	Ø650	825-DWFT20330650	696€	Ø650	825-DWFT14600650	946€	Ø650	BTI-DWFT5490650	1533€
Ø700	BTI-DWFT3170700	3397€	Ø700	BTI-DWFT120700	4719€	Ø700	825-DWFT20330700	710€	Ø700	825-DWFT14600700	1018€	Ø700	BTI-DWFT5490700	1653€
Ø750	BTI-DWFT3170750	3602€	Ø750	BTI-DWFT120750	5001€	Ø750	825-DWFT20330750	752€	Ø750	825-DWFT14600750	1077€	Ø750	BTI-DWFT5490750	1729€
Ø800	BTI-DWFT3170800	4033€	Ø800	BTI-DWFT120800	5597€	Ø800	825-DWFT20330800	845€	Ø800	825-DWFT14600800	1209€	Ø800	BTI-DWFT5490800	1812€



Terminal salida libre



Terminal salida cónica



Terminal anti-lluvia



Terminal anti-viento



Terminal horizontal con
rejilla

Ø150	BTI-DWFT320150	184€	Ø150	BTI-DWFT32C0150	213€	Ø150	BTI-DWFT5260150	259€	Ø150	BTI-DWFT5270150	370€	Ø150	BTI-DWFT5320150	256€
Ø180	BTI-DWFT320180	216€	Ø180	BTI-DWFT32C0180	246€	Ø180	BTI-DWFT5260180	297€	Ø180	BTI-DWFT5270180	428€	Ø180	BTI-DWFT5320180	295€
Ø200	BTI-DWFT320200	266€	Ø200	BTI-DWFT32C0200	308€	Ø200	BTI-DWFT5260200	364€	Ø200	BTI-DWFT5270200	524€	Ø200	BTI-DWFT5320200	367€
Ø250	BTI-DWFT320250	329€	Ø250	BTI-DWFT32C0250	378€	Ø250	BTI-DWFT5260250	454€	Ø250	BTI-DWFT5270250	647€	Ø250	BTI-DWFT5320250	454€
Ø300	BTI-DWFT320300	363€	Ø300	BTI-DWFT32C0300	417€	Ø300	BTI-DWFT5260300	504€	Ø300	BTI-DWFT5270300	715€	Ø300	BTI-DWFT5320300	493€
Ø350	BTI-DWFT320350	384€	Ø350	BTI-DWFT32C0350	439€	Ø350	BTI-DWFT5260350	531€	Ø350	BTI-DWFT5270350	754€	Ø350	BTI-DWFT5320350	562€
Ø400	BTI-DWFT320400	480€	Ø400	BTI-DWFT32C0400	548€	Ø400	BTI-DWFT5260400	664€	Ø400	BTI-DWFT5270400	785€	Ø400	BTI-DWFT5320400	623€
Ø450	BTI-DWFT320450	534€	Ø450	BTI-DWFT32C0450	611€	Ø450	BTI-DWFT5260450	983€	Ø450	-	-	Ø450	BTI-DWFT5320450	941€
Ø500	BTI-DWFT320500	610€	Ø500	BTI-DWFT32C0500	696€	Ø500	BTI-DWFT5260500	997€	Ø500	-	-	Ø500	BTI-DWFT5320500	1029€
Ø550	BTI-DWFT320550	626€	Ø550	BTI-DWFT32C0550	718€	Ø550	BTI-DWFT5260550	1123€	Ø550	-	-	Ø550	BTI-DWFT5320550	1412€
Ø600	BTI-DWFT320600	646€	Ø600	BTI-DWFT32C0600	738€	Ø600	BTI-DWFT5260600	1142€	Ø600	-	-	Ø600	BTI-DWFT5320600	1473€
Ø650	BTI-DWFT320650	662€	Ø650	BTI-DWFT32C0650	755€	Ø650	-	-	Ø650	-	-	Ø650	BTI-DWFT5320650	1596€
Ø700	BTI-DWFT320700	712€	Ø700	BTI-DWFT32C0700	817€	Ø700	-	-	Ø700	-	-	Ø700	BTI-DWFT5320700	1720€
Ø750	BTI-DWFT320750	761€	Ø750	BTI-DWFT32C0750	869€	Ø750	-	-	Ø750	-	-	Ø750	BTI-DWFT5320750	1822€
Ø800	BTI-DWFT320800	849€	Ø800	BTI-DWFT32C0800	967€	Ø800	-	-	Ø800	-	-	Ø800	BTI-DWFT5320800	2035€



Terminal JET



Adaptador doble a simple



Adaptador simple a doble



Soporte de carga regulable



Pasamuros EI

Ø150	BTI-DWFT340150	1058€	Ø150	BTI-DWFT37A0150	120€	Ø150	BTI-DWFT370150	120€	Ø150	BTI-DWFT3790150	509€	Ø150	BTI-DWFT43300150	685€
Ø180	BTI-DWFT340180	1166€	Ø180	BTI-DWFT37A0180	128€	Ø180	BTI-DWFT370180	128€	Ø180	BTI-DWFT3790180	595€	Ø180	BTI-DWFT43300180	744€
Ø200	BTI-DWFT340200	1196€	Ø200	BTI-DWFT37A0200	138€	Ø200	BTI-DWFT370200	138€	Ø200	BTI-DWFT3790200	727€	Ø200	BTI-DWFT43300200	797€
Ø250	BTI-DWFT340250	1444€	Ø250	BTI-DWFT37A0250	154€	Ø250	BTI-DWFT370250	154€	Ø250	BTI-DWFT3790250	899€	Ø250	BTI-DWFT43300250	902€
Ø300	BTI-DWFT340300	1913€	Ø300	BTI-DWFT37A0300	166€	Ø300	BTI-DWFT370300	166€	Ø300	BTI-DWFT3790300	988€	Ø300	BTI-DWFT43300300	1004€
Ø350	BTI-DWFT340350	2056€	Ø350	BTI-DWFT37A0350	185€	Ø350	BTI-DWFT370350	185€	Ø350	BTI-DWFT3790350	1050€	Ø350	BTI-DWFT43300350	1128€
Ø400	BTI-DWFT340400	2312€	Ø400	BTI-DWFT37A0400	193€	Ø400	BTI-DWFT370400	193€	Ø400	BTI-DWFT3790400	1310€	Ø400	BTI-DWFT43300400	1265€
Ø450	BTI-DWFT340450	2868€	Ø450	BTI-DWFT37A0450	249€	Ø450	BTI-DWFT370450	249€	Ø450	BTI-DWFT3790450	1461€	Ø450	BTI-DWFT43300450	1426€
Ø500	BTI-DWFT340500	3078€	Ø500	BTI-DWFT37A0500	320€	Ø500	BTI-DWFT370500	320€	Ø500	BTI-DWFT3790500	1669€	Ø500	BTI-DWFT43300500	1568€
Ø550	BTI-DWFT340550	3736€	Ø550	BTI-DWFT37A0550	386€	Ø550	BTI-DWFT370550	386€	Ø550	BTI-DWFT3790550	1858€	Ø550	BTI-DWFT43300550	1689€
Ø600	BTI-DWFT340600	4054€	Ø600	BTI-DWFT37A0600	394€	Ø600	BTI-DWFT370600	394€	Ø600	BTI-DWFT3790600	1938€	Ø600	BTI-DWFT43300600	1820€
Ø650	BTI-DWFT340650	4392€	Ø650	BTI-DWFT37A0650	428€	Ø650	BTI-DWFT370650	428€	Ø650	BTI-DWFT3790650	2101€	Ø650	BTI-DWFT43300650	1954€
Ø700	BTI-DWFT340700	4731€	Ø700	BTI-DWFT37A0700	465€	Ø700	BTI-DWFT370700	465€	Ø700	BTI-DWFT3790700	2263€	Ø700	BTI-DWFT43300700	2088€
Ø750	BTI-DWFT340750	5012€	Ø750	BTI-DWFT37A0750	491€	Ø750	BTI-DWFT370750	491€	Ø750	BTI-DWFT3790750	2404€	Ø750	BTI-DWFT43300750	2241€
Ø800	BTI-DWFT340800	5614€	Ø800	BTI-DWFT37A0800	549€	Ø800	BTI-DWFT370800	549€	Ø800	BTI-DWFT3790800	2686€	Ø800	BTI-DWFT43300800	2364€



Abrazadera de unión 2.0



Abrazadera fijación pared regulable 50-80mm



Abrazadera fijación pared fija



Base de abrazadera distanciadora



Alas distanciadoras A

Ø150	665-ZUWA9890350	32.19€	Ø150	665-ZUWA5560350	63€	Ø150	-	-	Ø150	665-ZUWA14620350	175€	Ø150	665-ZUWA1462A	44.43€
Ø180	665-ZUWA9890380	38.52€	Ø180	665-ZUWA5560380	80€	Ø180	-	-	Ø180	665-ZUWA14620380	209€			
Ø200	665-ZUWA9890400	39.98€	Ø200	665-ZUWA5560400	83€	Ø200	-	-	Ø200	665-ZUWA14620400	227€			
Ø250	665-ZUWA9890450	45.92€	Ø250	665-ZUWA5560450	92€	Ø250	-	-	Ø250	665-ZUWA14620450	281€			
Ø300	665-ZUWA9890500	50€	Ø300	-	-	Ø300	665-ZUWA556F0500	116€	Ø300	665-ZUWA14620500	309€			
Ø350	665-ZUWA9890550	54€	Ø350	-	-	Ø350	665-ZUWA556F0550	146€	Ø350	665-ZUWA14620550	344€			
Ø400	665-ZUWA9890600	62€	Ø400	-	-	Ø400	665-ZUWA556F0600	175€	Ø400	665-ZUWA14620600	388€			
Ø450	665-ZUWA9890650	69€	Ø450	-	-	Ø450	665-ZUWA556F0650	191€	Ø450	665-ZUWA14620650	418€			
Ø500	665-ZUWA9890700	80€	Ø500	-	-	Ø500	665-ZUWA556F0700	249€	Ø500	665-ZUWA14620700	539€			
Ø550	665-ZUWA9890750	94€	Ø550	-	-	Ø550	665-ZUWA556F0750	303€	Ø550	665-ZUWA14620750	553€			
Ø600	665-ZUWA9890800	105€	Ø600	-	-	Ø600	665-ZUWA556F0800	338€	Ø600	665-ZUWA14620800	741€			
Ø650	665-ZUWA9890850	113€	Ø650	-	-	Ø650	665-ZUWA556F0850	357€	Ø650	665-ZUWA14620850	789€			
Ø700	665-ZUWA9890900	121€	Ø700	-	-	Ø700	665-ZUWA556F0900	381€	Ø700	665-ZUWA14620900	835€			
Ø750	665-ZUWA9890950	131€	Ø750	-	-	Ø750	665-ZUWA556F0950	413€	Ø750	665-ZUWA14620950	906€			
Ø800	665-ZUWA9891000	142€	Ø800	-	-	Ø800	665-ZUWA556F1000	446€	Ø800	665-ZUWA14621000	975€			



Sistema SV - FT E120-240



Alas distanciadoras B



Alas distanciadoras C



Alas distanciadoras D



Abrazadera de soporte



Abrazadera con doble pértiga telescópica L=2000mm

Ø150			Ø150			Ø150	665-ZUWA8580350	209€	Ø150	665-ZUWA1910350	235€
Ø180			Ø180			Ø180	665-ZUWA8580380	252€	Ø180	665-ZUWA1910380	256€
Ø200			Ø200			Ø200	665-ZUWA8580400	254€	Ø200	665-ZUWA1910400	256€
Ø250			Ø250			Ø250	665-ZUWA8580450	303€	Ø250	665-ZUWA1910450	358€
Ø300			Ø300			Ø300	665-ZUWA8580500	334€	Ø300	665-ZUWA1910500	468€
Ø350			Ø350			Ø350	665-ZUWA8580550	378€	Ø350	665-ZUWA1910550	610€
Ø400			Ø400			Ø400	665-ZUWA8580600	428€	Ø400	665-ZUWA1910600	659€
Ø450	665-ZUWA1462B	61€	Ø450	665-ZUWA1462C	77€	Ø450	665-ZUWA1462D	98€	Ø450	665-ZUWA1910650	722€
Ø500			Ø500			Ø500	665-ZUWA8580700	600€	Ø500	665-ZUWA1910700	821€
Ø550			Ø550			Ø550	665-ZUWA8580750	735€	Ø550	665-ZUWA1910750	920€
Ø600			Ø600			Ø600	665-ZUWA8580800	820€	Ø600	665-ZUWA1910800	1062€
Ø650			Ø650			Ø650	665-ZUWA8580850	876€	Ø650	665-ZUWA1910850	1130€
Ø700			Ø700			Ø700	665-ZUWA8580900	927€	Ø700	665-ZUWA1910900	1194€
Ø750			Ø750			Ø750	665-ZUWA8580950	1005€	Ø750	665-ZUWA1910950	1301€
Ø800			Ø800			Ø800	665-ZUWA8581000	1086€	Ø800	665-ZUWA1911000	1405€



Abrazadera forjado inox



Abrazadera vientos



Collarín antitormenta



Cubreaguas 25°-45° aluminio



Cubreaguas 5°-25° aluminio

Ø150	665-ZUWA620350	62€	Ø150	665-ZUWA420350	35.28€	Ø150	665-ZUWA3070350	73€	Ø150	665-ZUWA939AL0350	365€	Ø150	665-ZUWA938AL0350	331€
Ø180	665-ZUWA620380	70€	Ø180	665-ZUWA420380	38.52€	Ø180	665-ZUWA3070380	79€	Ø180	665-ZUWA939AL0380	408€	Ø180	665-ZUWA938AL0380	368€
Ø200	665-ZUWA620400	70€	Ø200	665-ZUWA420400	38.52€	Ø200	665-ZUWA3070400	79€	Ø200	665-ZUWA939AL0400	408€	Ø200	665-ZUWA938AL0400	368€
Ø250	665-ZUWA620450	79€	Ø250	665-ZUWA420450	52€	Ø250	665-ZUWA3070450	108€	Ø250	665-ZUWA939AL0450	464€	Ø250	665-ZUWA938AL0450	411€
Ø300	665-ZUWA620500	90€	Ø300	665-ZUWA420500	70€	Ø300	665-ZUWA3070500	143€	Ø300	665-ZUWA939AL0500	517€	Ø300	665-ZUWA938AL0500	460€
Ø350	665-ZUWA620550	97€	Ø350	665-ZUWA420550	92€	Ø350	665-ZUWA3070550	187€	Ø350	665-ZUWA939AL0550	572€	Ø350	665-ZUWA938AL0550	494€
Ø400	665-ZUWA620600	103€	Ø400	665-ZUWA420600	100€	Ø400	665-ZUWA3070600	199€	Ø400	665-ZUWA939AL0600	623€	Ø400	665-ZUWA938AL0600	540€
Ø450	665-ZUWA620650	109€	Ø450	665-ZUWA420650	108€	Ø450	665-ZUWA3070650	220€	Ø450	665-ZUWA939AL0650	688€	Ø450	665-ZUWA938AL0650	583€
Ø500	665-ZUWA620700	115€	Ø500	665-ZUWA420700	143€	Ø500	665-ZUWA3070700	252€	Ø500	665-ZUWA939AL0700	792€	Ø500	665-ZUWA938AL0700	640€
Ø550	665-ZUWA620750	122€	Ø550	665-ZUWA420750	175€	Ø550	665-ZUWA3070750	279€	Ø550	665-ZUWA939AL0750	885€	Ø550	665-ZUWA938AL0750	694€
Ø600	665-ZUWA620800	128€	Ø600	665-ZUWA420800	192€	Ø600	665-ZUWA3070800	323€	Ø600	665-ZUWA939AL0800	1058€	Ø600	665-ZUWA938AL0800	829€
Ø650	-	-	Ø650	665-ZUWA420850	206€	Ø650	665-ZUWA3070850	344€	Ø650	665-ZUWA939AL0850	1198€	Ø650	665-ZUWA938AL0850	956€
Ø700	-	-	Ø700	665-ZUWA420900	218€	Ø700	665-ZUWA3070900	365€	Ø700	665-ZUWA939AL0900	1271€	Ø700	665-ZUWA938AL0900	1037€
Ø750	-	-	Ø750	665-ZUWA420950	235€	Ø750	665-ZUWA3070950	393€	Ø750	665-ZUWA939AL0950	1341€	Ø750	665-ZUWA938AL0950	1070€
Ø800	-	-	Ø800	665-ZUWA421000	254€	Ø800	665-ZUWA3071000	428€	Ø800	665-ZUWA939AL1000	1413€	Ø800	665-ZUWA938AL1000	1119€



Necesario instalar collarín con el cubreaguas.



Consultar página 91 para ver distancias de separación.



Cubreaguas plano inox

Cubreaguas plomo 0°-5°

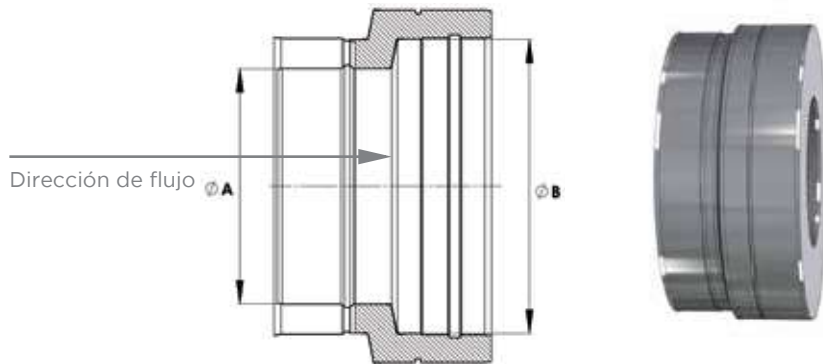
Cubreaguas plomo 25°-45°

Cubreaguas plomo 5°-25°

Ø150	665-ZUWA11280350	245€	Ø150	665-ZUWA9370350	340€	Ø150	665-ZUWA9390350	406€	Ø150	665-ZUWA9380350	340€
Ø180	665-ZUWA11280380	259€	Ø180	665-ZUWA9370380	364€	Ø180	665-ZUWA9390380	421€	Ø180	665-ZUWA9380380	364€
Ø200	665-ZUWA11280400	270€	Ø200	665-ZUWA9370400	373€	Ø200	665-ZUWA9390400	428€	Ø200	665-ZUWA9380400	373€
Ø250	665-ZUWA11280450	288€	Ø250	665-ZUWA9370450	404€	Ø250	665-ZUWA9390450	510€	Ø250	665-ZUWA9380450	404€
Ø300	665-ZUWA11280500	332€	Ø300	665-ZUWA9370500	460€	Ø300	665-ZUWA9390500	583€	Ø300	665-ZUWA9380500	460€
Ø350	665-ZUWA11280550	367€	Ø350	665-ZUWA9370550	508€	Ø350	665-ZUWA9390550	651€	Ø350	665-ZUWA9380550	508€
Ø400	665-ZUWA11280600	412€	Ø400	665-ZUWA9370600	571€	Ø400	665-ZUWA9390600	730€	Ø400	665-ZUWA9380600	571€
Ø450	665-ZUWA11280650	464€	Ø450	665-ZUWA9370650	645€	Ø450	665-ZUWA9390650	819€	Ø450	665-ZUWA9380650	645€
Ø500	665-ZUWA11280700	519€	Ø500	665-ZUWA9370700	719€	Ø500	665-ZUWA9390700	916€	Ø500	665-ZUWA9380700	719€
Ø550	665-ZUWA11280750	553€	Ø550	665-ZUWA9370750	768€	Ø550	665-ZUWA9390750	975€	Ø550	665-ZUWA9380750	768€
Ø600	665-ZUWA11280800	579€	Ø600	665-ZUWA9370800	801€	Ø600	665-ZUWA9390800	1019€	Ø600	665-ZUWA9380800	801€
Ø650	665-ZUWA11280850	615€	Ø650	665-ZUWA9370850	850€	Ø650	665-ZUWA9390850	1084€	Ø650	665-ZUWA9380850	850€
Ø700	665-ZUWA11280900	649€	Ø700	665-ZUWA9370900	900€	Ø700	665-ZUWA9390900	1146€	Ø700	665-ZUWA9380900	900€
Ø750	665-ZUWA11280950	707€	Ø750	665-ZUWA9370950	978€	Ø750	665-ZUWA9390950	1243€	Ø750	665-ZUWA9380950	978€
Ø800	665-ZUWA11281000	760€	Ø800	665-ZUWA9371000	1057€	Ø800	665-ZUWA9391000	1343€	Ø800	665-ZUWA9381000	1057€



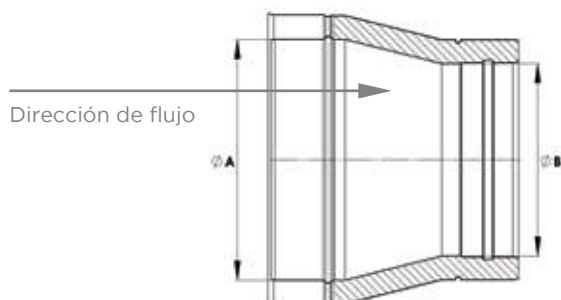
AMPLIACIÓN



CÓDIGO	Ø A	Ø B	€
BT1-DWFTA01000150	Ø100	Ø150	196€
BT1-DWFTA01000180	Ø100	Ø180	246€
BT1-DWFTA01000200	Ø100	Ø200	320€
BT1-DWFTA01300150	Ø130	Ø150	179€
BT1-DWFTA01300180	Ø130	Ø180	238€
BT1-DWFTA01300200	Ø130	Ø200	308€
BT1-DWFTA01300250	Ø130	Ø250	402€
BT1-DWFTA01300300	Ø130	Ø300	484€
BT1-DWFTA01500180	Ø150	Ø180	216€
BT1-DWFTA01500250	Ø150	Ø250	383€
BT1-DWFTA01500300	Ø150	Ø300	462€
BT1-DWFTA01500350	Ø150	Ø350	575€
BT1-DWFTA01800250	Ø180	Ø250	367€
BT1-DWFTA01800300	Ø180	Ø300	445€
BT1-DWFTA01800350	Ø180	Ø350	553€
BT1-DWFTA01800400	Ø180	Ø400	701€
BT1-DWFTA02000250	Ø200	Ø250	335€
BT1-DWFTA02000300	Ø200	Ø300	422€
BT1-DWFTA02000350	Ø200	Ø350	530€
BT1-DWFTA02000400	Ø200	Ø400	678€
BT1-DWFTA02000450	Ø200	Ø450	955€
BT1-DWFTA02500300	Ø250	Ø300	386€
BT1-DWFTA02500350	Ø250	Ø350	507€
BT1-DWFTA02500400	Ø250	Ø400	647€
BT1-DWFTA02500450	Ø250	Ø450	912€
BT1-DWFTA02500500	Ø250	Ø500	1082€
BT1-DWFTA03000350	Ø300	Ø350	464€
BT1-DWFTA03000400	Ø300	Ø400	620€
BT1-DWFTA03000450	Ø300	Ø450	878€
BT1-DWFTA03000500	Ø300	Ø500	1038€
BT1-DWFTA03000550	Ø300	Ø550	1141€
BT1-DWFTA03500400	Ø350	Ø400	563€
BT1-DWFTA03500450	Ø350	Ø450	843€

BT1-DWFTA03500500	Ø350	Ø500	996€
BT1-DWFTA03500550	Ø350	Ø550	1100€
BT1-DWFTA03500600	Ø350	Ø600	1394€
BT1-DWFTA04000450	Ø400	Ø450	767€
BT1-DWFTA04000500	Ø400	Ø500	956€
BT1-DWFTA04000550	Ø400	Ø550	1055€
BT1-DWFTA04000600	Ø400	Ø600	1339€
BT1-DWFTA04000650	Ø400	Ø650	1744€
BT1-DWFTA04500500	Ø450	Ø500	867€
BT1-DWFTA04500550	Ø450	Ø550	1007€
BT1-DWFTA04500600	Ø450	Ø600	1284€
BT1-DWFTA04500650	Ø450	Ø650	1672€
BT1-DWFTA04500700	Ø450	Ø700	1833€
BT1-DWFTA05000550	Ø500	Ø550	918€
BT1-DWFTA05000600	Ø500	Ø600	1230€
BT1-DWFTA05000650	Ø500	Ø650	1605€
BT1-DWFTA05000700	Ø500	Ø700	1765€
BT1-DWFTA05000750	Ø500	Ø750	1944€
BT1-DWFTA05500600	Ø550	Ø600	1123€
BT1-DWFTA05500650	Ø550	Ø650	1538€
BT1-DWFTA05500700	Ø550	Ø700	1690€
BT1-DWFTA05500750	Ø550	Ø750	1868€
BT1-DWFTA05500800	Ø550	Ø800	2176€
BT1-DWFTA06000650	Ø600	Ø650	1400€
BT1-DWFTA06000700	Ø600	Ø700	1618€
BT1-DWFTA06000750	Ø600	Ø750	1791€
BT1-DWFTA06000800	Ø600	Ø800	2091€
BT1-DWFTA06500700	Ø650	Ø700	1473€
BT1-DWFTA06500750	Ø650	Ø750	1715€
BT1-DWFTA06500800	Ø650	Ø800	2005€
BT1-DWFTA07000750	Ø700	Ø750	1563€
BT1-DWFTA07000800	Ø700	Ø800	1921€
BT1-DWFTA07500800	Ø750	Ø800	1749€

REDUCCIÓN



CÓDIGO	Ø A	Ø B	€
BT1-DWFTR01800150	Ø180	Ø150	232€
BT1-DWFTR02000150	Ø200	Ø150	316€
BT1-DWFTR02000180	Ø200	Ø180	288€
BT1-DWFTR03000250	Ø300	Ø250	414€
BT1-DWFTR03500250	Ø350	Ø250	540€
BT1-DWFTR03500300	Ø350	Ø300	494€
BT1-DWFTR04000250	Ø400	Ø250	690€
BT1-DWFTR04000300	Ø400	Ø300	664€
BT1-DWFTR04000350	Ø400	Ø350	607€
BT1-DWFTR04500250	Ø450	Ø250	977€
BT1-DWFTR04500300	Ø450	Ø300	939€
BT1-DWFTR04500350	Ø450	Ø350	903€
BT1-DWFTR04500400	Ø450	Ø400	825€
BT1-DWFTR05000250	Ø500	Ø250	1154€
BT1-DWFTR05000300	Ø500	Ø300	1111€
BT1-DWFTR05000350	Ø500	Ø350	1067€
BT1-DWFTR05000400	Ø500	Ø400	1023€
BT1-DWFTR05000450	Ø500	Ø450	934€
BT1-DWFTR05500300	Ø550	Ø300	1221€
BT1-DWFTR05500350	Ø550	Ø350	1176€
BT1-DWFTR05500400	Ø550	Ø400	1130€
BT1-DWFTR05500450	Ø550	Ø450	1083€
BT1-DWFTR05500500	Ø550	Ø500	989€
BT1-DWFTR06000350	Ø600	Ø350	1492€

BT1-DWFTR06000400	Ø600	Ø400	1434€
BT1-DWFTR06000450	Ø600	Ø450	1376€
BT1-DWFTR06000500	Ø600	Ø500	1320€
BT1-DWFTR06000550	Ø600	Ø550	1204€
BT1-DWFTR06500400	Ø650	Ø400	1866€
BT1-DWFTR06500450	Ø650	Ø450	1791€
BT1-DWFTR06500500	Ø650	Ø500	1722€
BT1-DWFTR06500550	Ø650	Ø550	1651€
BT1-DWFTR06500600	Ø650	Ø600	1505€
BT1-DWFTR07000450	Ø700	Ø450	1960€
BT1-DWFTR07000500	Ø700	Ø500	1886€
BT1-DWFTR07000550	Ø700	Ø550	1808€
BT1-DWFTR07000600	Ø700	Ø600	1734€
BT1-DWFTR07000650	Ø700	Ø650	1584€
BT1-DWFTR07500500	Ø750	Ø500	2075€
BT1-DWFTR07500550	Ø750	Ø550	1999€
BT1-DWFTR07500600	Ø750	Ø600	1921€
BT1-DWFTR07500650	Ø750	Ø650	1841€
BT1-DWFTR07500700	Ø750	Ø700	1684€
BT1-DWFTR08000550	Ø800	Ø550	2327€
BT1-DWFTR08000600	Ø800	Ø600	2238€
BT1-DWFTR08000650	Ø800	Ø650	2151€
BT1-DWFTR08000700	Ø800	Ø700	2060€
BT1-DWFTR08000750	Ø800	Ø750	1886€





Biomasa



Índice

DW-ECO 1.0 316 SCHWARZ	160
FERRO-LUX	165
EW-VITRO	169
LINE-FLEX	171
TWIN-BIOMASS NEGRO	173
EW-PELLETS NEGRO	177
EW-PELLETS INOX	180
VITRO-PELLETS	182
Accesorios	184

157



Chimeneas para **Combustibles Sólidos**

JEREMIAS dispone de una completa gama de soluciones de **evacuación de humos** para todas los diferentes tipos de **instalaciones de biomasa** (estufas de pellets y maderas, fuegos bajos, calderas de biomasa, cassettes, entubados de chimeneas de obra, etc).



i En las instalaciones de aparatos de biomasa y especialmente en aparatos que operan en tiro natural, aparte de hacer un buen cálculo de dimensionamiento que asegure el diámetro óptimo para el correcto funcionamiento, es fundamental respetar la normativa de distancias mínimas a material combustible. Jeremias ofrece una amplia gama de sistemas de doble pared aislada que han pasado todas las pruebas necesarias para garantizar el funcionamiento del sistema y que avalan la calidad del aislamiento rígido de lana de roca exclusivo de Jeremias. La gama se completa con numerosos accesorios que facilitan la instalación de los sistemas de acuerdo a la normativa vigente.

	Gas natural	Gasoil	Comb. Sólidos	Condensación	Condiciones húmedas	Temperatura (°C)	Material interior	Material exterior	Espesor mat. Interior (mm)	N=tiro natural P= sobrepresión H=altas presiones	Resist. fuego de hollín
EW-PELLETS	-	-	●	-	-	200	AISI 316L	-	0.4	N	●
TWIN-BIOMASS	-	-	●	-	-	450	AISI 316L	AISI 304	0.4	N	●
	-	-	●	-	-	600	AISI 316L	AISI 304	0.16 0.2	N	●
LINE-FLEX	-	●	●	-	●	600	AISI 316L	AISI 304	0.16 0.2	N	-
	●	-	-	●	●	200	AISI 316L	AISI 304	0.16 0.2	P	-
FERRO-LUX	-	-	●	-	-	600	Acero DCO1	-	2	N	●
EW-VITRO	-	-	●	-	-	600	Acero vitrificado	-	1.1	N	●



CE

DW-ECO 1.0 316



OTROS

Sistema de doble pared fabricado en acero inoxidable interior y exterior con aislamiento intermedio de lana de roca rígida, que nos permite evitar cualquier puente térmico entre pared interior y exterior, además de la posibilidad de cortar a medida los tramos rectos en la propia instalación (una ventaja enorme para la instalación en las condiciones más complicadas). PAG. 40



CE

FERRO-LUX



Sistema fabricado en acero de 2 mm de espesor y pintado en negro con pintura específica para altas temperaturas. Se utiliza para las salidas de fuegos bajos y para estufas de madera (con temperaturas de hasta 600°C). Al igual que el EW-PELLETS, debe utilizarse en combinación con otros sistemas al salir de la sala. PAG. 202



EW-PELLETS



CE

Sistema de simple pared con acabados en inoxidable y pintado en negro. Es el ideal para las estufas de pellets (por debajo de 200°C) para poder aprovechar el calor de los humos antes de que salgan de la sala. Se debe combinar con otros productos al salir de la sala (por ejemplo DW-ECO 316) si no va directamente a descargar al exterior tras la pared. PAG. 192



TWIN-BIOMASS



CE

Sistema de chimenea de doble pared concéntrica para la evacuación de humos y toma de aire de forma equilibrada.

Especialmente diseñada para las estufas de pellets de cámara de combustión estanca en instalaciones de casas pasivas garantizando una eficiencia energética alta. PAG. 196



LINE-FLEX



CE

Sistema de chimenea flexible de doble capa ideal para entubados donde no sea posible el uso de chimenea rígida. Dispone de numerosos accesorios de conexión con otros sistemas con los que se puede combinar (DW-ECO, FERRO-LUX, etc.) y de elementos de terminación. PAG. 200



Sistema DW-ECO 1.0 316 SCHWARZ

Chimenea modular metálica para evacuación de humos y gases de los productos de la combustión de doble pared fabricada en acero inoxidable interior y exterior.

MATERIAL

Pared Interior: AISI 316L

Pared Exterior: AISI 304

ACABADO EXTERIOR

Pintura exterior negra (RAL 9005).

AISLAMIENTO

Lana de roca rígida de alta densidad (120kg/m³)

ESPESORES (mm)

Pared interior: 0,4 mm

Aislamiento: 25 mm

Pared exterior: 0,4 mm

DIÁMETROS DISPONIBLES (mm)

Ø80 a Ø200

SISTEMA DE UNIÓN

Conexión macho-hembra con **abrazadera de unión sencilla**

NIVEL DE ESTANQUEIDAD

Txxx - N1: Sin necesidad de junta



APLICACIONES

- Calderas y estufas de combustibles sólidos
- Fuegos bajos
- Cocinas de leña



CARACTERÍSTICAS

- Temperatura de trabajo hasta 600°C
- **Soldadura TIG/LÁSER** en continuo en todas las piezas
- **Abrazadera de unión incluida (excepto terminales)**
- Posibilidad de **corte de módulos rectos a medida** en obra (ver instrucciones de corte página 53)

CERTIFICADO CE

0036 CPR 9174 030

0036 CPR 9174 044

CLASIFICACIONES CE (UNE-EN 1856-1)

T600 - N1 - D - V3 - L50040 - G(70)

T450 - N1 - D - V3 - L50040 - G(60)

T400 - N1 - W - V2 - L50040 - O(30)

CLASIFICACIONES DE RESISTENCIA AL FUEGO SEGÚN EN 13501-2

EI180 ve (o-->i) T200

EI120 ve (o-->i) T600

EI120 ho (o-->i) T600



Módulo recto 1000mm



Módulo recto 500mm



Módulo recto 250mm



Módulo recto regulable
400-560mm



Módulo recto regulable
560-920mm

Ø80	B09-DWECO130080	192€	Ø80	B09-DWECO140080	137€	Ø80	B09-DWECO150080	100€	Ø80	B09-DWECO5440080	192€	Ø80	B09-DWECO5450080	289€
Ø100	B09-DWECO130100	199€	Ø100	B09-DWECO140100	147€	Ø100	B09-DWECO150100	104€	Ø100	B09-DWECO5440100	199€	Ø100	B09-DWECO5450100	300€
Ø130	B09-DWECO130130	207€	Ø130	B09-DWECO140130	150€	Ø130	B09-DWECO150130	107€	Ø130	B09-DWECO5440130	207€	Ø130	B09-DWECO5450130	308€
Ø150	B09-DWECO130150	231€	Ø150	B09-DWECO140150	170€	Ø150	B09-DWECO150150	117€	Ø150	B09-DWECO5440150	230€	Ø150	B09-DWECO5450150	343€



Codo 15°



Codo 30°



Codo 45°



Codo 60°



Codo 90°

Ø80	B09-DWECO160080	137€	Ø80	B09-DWECO170080	137€	Ø80	B09-DWECO180080	137€	Ø80	B09-DWECO840080	170€	Ø80	B09-DWECO600080	196€
Ø100	B09-DWECO160100	147€	Ø100	B09-DWECO170100	147€	Ø100	B09-DWECO180100	147€	Ø100	B09-DWECO840100	176€	Ø100	B09-DWECO600100	207€
Ø130	B09-DWECO160130	150€	Ø130	B09-DWECO170130	150€	Ø130	B09-DWECO180130	150€	Ø130	B09-DWECO840130	185€	Ø130	B09-DWECO600130	211€
Ø150	B09-DWECO160150	168€	Ø150	B09-DWECO170150	168€	Ø150	B09-DWECO180150	168€	Ø150	B09-DWECO840150	203€	Ø150	B09-DWECO600150	239€



Te 90°



Te 135°



Te pellets



Colector de hollín



Colector de hollín con
desagüe

Ø80	B09-DWECO3170080	287€	Ø80	B09-DWECO120080	410€	Ø80	B09-DWECO12970080	221€	Ø80	B09-DWECO5510080	52€	Ø80	B09-DWECO440080	64€
Ø100	B09-DWECO3170100	299€	Ø100	B09-DWECO120100	426€	Ø100	B09-DWECO12970100	228€	Ø100	B09-DWECO5510100	56€	Ø100	B09-DWECO440100	65€
Ø130	B09-DWECO3170130	307€	Ø130	B09-DWECO120130	442€	Ø130	-	-	Ø130	B09-DWECO5510130	65€	Ø130	B09-DWECO440130	79€
Ø150	B09-DWECO3170150	332€	Ø150	B09-DWECO120150	491€	Ø150	-	-	Ø150	B09-DWECO5510150	75€	Ø150	B09-DWECO440150	91€



Módulo de inspección



Módulo de inspección con
tapa 40 Pa (N1)



Terminal salida libre



Terminal salida cónica



Terminal anti-lluvia

Ø80	B09-DWECO5430080	168€	Ø80	B09-DWECO680080	268€	Ø80	B09-DWECO320080	91€	Ø80	B09-DWECO32C0080	104€	Ø80	B09-DWECO5260080	122€
Ø100	B09-DWECO5430100	172€	Ø100	B09-DWECO680100	293€	Ø100	B09-DWECO320100	94€	Ø100	B09-DWECO32C0100	107€	Ø100	B09-DWECO5260100	130€
Ø130	B09-DWECO5430130	176€	Ø130	B09-DWECO680130	307€	Ø130	B09-DWECO320130	96€	Ø130	B09-DWECO32C0130	109€	Ø130	B09-DWECO5260130	134€
Ø150	B09-DWECO5430150	196€	Ø150	B09-DWECO680150	320€	Ø150	B09-DWECO320150	109€	Ø150	B09-DWECO32C0150	122€	Ø150	B09-DWECO5260150	150€



Sistema DW-ECO 1.0 316 SCHWARZ



Terminal anti-viento



Terminal horizontal con rejilla



Regulador de tiro



Adaptador doble a simple



Adaptador simple a doble

Ø80	B09-DWECO5270080	179€	Ø80	B09-DWECO5320080	116€	Ø80	B09-DWECO5310080	289€	Ø80	B09-DWE-CO37A0080	62€	Ø80	B09-DWECO370080	62€
Ø100	B09-DWECO5270100	187€	Ø100	B09-DWECO5320100	116€	Ø100	B09-DWECO5310100	300€	Ø100	B09-DWECO37A0100	68€	Ø100	B09-DWECO370100	68€
Ø130	B09-DWECO5270130	192€	Ø130	B09-DWECO5320130	118€	Ø130	B09-DWECO5310130	308€	Ø130	B09-DWECO37A0130	68€	Ø130	B09-DWECO370130	68€
Ø150	B09-DWECO5270150	212€	Ø150	B09-DWECO5320150	134€	Ø150	B09-DWECO5310150	343€	Ø150	B09-DWECO37A0150	79€	Ø150	B09-DWECO370150	79€



Soporte de carga regulable



Abrazadera de unión 1.0



Abrazadera fijación pared regulable 50-80mm



Alas distanciadoras D



Abrazadera de soporte

Ø80	B09-DWECO3790080	250€	Ø80	AQ1-ZUWA450130	8€	Ø80	AQ1-ZUWA5560130	45.86€	Ø80	AQ1-ZUWA1462D	127€	Ø130	AQ1-ZUWA8580180	178€
Ø100	B09-DWECO3790100	259€	Ø100	AQ1-ZUWA450150	9.98€	Ø100	AQ1-ZUWA5560150	47.84€	Ø100	AQ1-ZUWA1462D	127€	Ø150	AQ1-ZUWA8580200	178€
Ø130	B09-DWECO3790130	264€	Ø130	AQ1-ZUWA450180	11.95€	Ø130	AQ1-ZUWA5560180	47.84€	Ø130	AQ1-ZUWA1462D	127€			
Ø150	B09-DWECO3790150	296€	Ø150	AQ1-ZUWA450200	13.95€	Ø150	AQ1-ZUWA5560200	56€	Ø150	AQ1-ZUWA1462D	127€			



Abrazadera con doble pértiga telescópica L=2000mm



Abrazadera fijación a techo



Abrazadera vientos



Soporte de techo



Collarín antitormenta

Ø80	AQ1-ZUWA1910130	177€	Ø80	AQ1-ZUWA118B0130	47.84€	Ø80	AQ1-ZUWA420130	13.95€	Ø80	AQ1-ZUWA9360130	41.85€	Ø80	AQ1-ZUWA3070130	35.87€
Ø100	AQ1-ZUWA1910150	179€	Ø100	AQ1-ZUWA118B0150	52€	Ø100	AQ1-ZUWA420150	17.95€	Ø100	AQ1-ZUWA9360150	50€	Ø100	AQ1-ZUWA3070150	41.85€
Ø130	AQ1-ZUWA1910180	191€	Ø130	AQ1-ZUWA118B0180	60€	Ø130	AQ1-ZUWA420180	25.92€	Ø130	AQ1-ZUWA9360180	62€	Ø130	AQ1-ZUWA3070180	50€
Ø150	AQ1-ZUWA1910200	212€	Ø150	AQ1-ZUWA118B0200	72€	Ø150	AQ1-ZUWA420200	31.9€	Ø150	AQ1-ZUWA9360200	68€	Ø150	AQ1-ZUWA3070200	58€



Cubreaguas 25°-45° aluminio



Cubreaguas 5°-25° aluminio



Cubreaguas plano inox



Cubreaguas plomo 0°-5°



Cubreaguas plomo 25°-45°

Ø80	AQ1-ZUWA939AL0130	269€	Ø80	AQ1-ZUWA938AL0130	252€	Ø80	AQ1-ZUWA11280130	179€	Ø80	AQ1-ZUWA9370130	251€	Ø80	AQ1-ZUWA9390130	439€
Ø100	AQ1-ZUWA939AL0150	285€	Ø100	AQ1-ZUWA938AL0150	264€	Ø100	AQ1-ZUWA11280150	185€	Ø100	AQ1-ZUWA9370150	252€	Ø100	AQ1-ZUWA9390150	445€
Ø130	AQ1-ZUWA939AL0180	307€	Ø130	AQ1-ZUWA938AL0180	287€	Ø130	AQ1-ZUWA11280180	208€	Ø130	AQ1-ZUWA9370180	286€	Ø130	AQ1-ZUWA9390180	464€
Ø150	AQ1-ZUWA939AL0200	329€	Ø150	AQ1-ZUWA938AL0200	309€	Ø150	AQ1-ZUWA11280200	228€	Ø150	AQ1-ZUWA9370200	319€	Ø150	AQ1-ZUWA9390200	473€



Cubreaguas plomo 5°-25°



Pasamuros



Soporte cubierta ventilado

Ø80	AQ1-ZUWA9380130	251€	Ø80	AQ1-ZUWA9870130	47.84€	Ø80	AQ1-ZUWA9340130	78€
Ø100	AQ1-ZUWA9380150	252€	Ø100	AQ1-ZUWA9870150	50€	Ø100	AQ1-ZUWA9340150	82€
Ø130	AQ1-ZUWA9380180	286€	Ø130	AQ1-ZUWA9870180	64€	Ø130	AQ1-ZUWA9340180	87€
Ø150	AQ1-ZUWA9380200	319€	Ø150	AQ1-ZUWA9870200	64€	Ø150	AQ1-ZUWA9340200	96€



ADAPTADOR CALDERA HEMBRA



CÓDIGO	Ø A	Ø B	€
B09-DWECO37H00800080	Ø80	Ø80	70€
B09-DWECO37H00800130	Ø80	Ø130	104€
B09-DWECO37H01000080	Ø100	Ø80	109€
B09-DWECO37H01000100	Ø100	Ø100	74€
B09-DWECO37H01000130	Ø100	Ø130	107€
B09-DWECO37H01000150	Ø100	Ø150	120€
B09-DWECO37H01100080	Ø110	Ø80	109€
B09-DWECO37H01100100	Ø110	Ø100	111€
B09-DWECO37H01100130	Ø110	Ø130	107€
B09-DWECO37H01100150	Ø110	Ø150	120€
B09-DWECO37H01200080	Ø120	Ø80	111€
B09-DWECO37H01200100	Ø120	Ø100	111€
B09-DWECO37H01200130	Ø120	Ø130	107€
B09-DWECO37H01200150	Ø120	Ø150	120€
B09-DWECO37H01250080	Ø125	Ø80	111€
B09-DWECO37H01250100	Ø125	Ø100	111€
B09-DWECO37H01250130	Ø125	Ø130	74€
B09-DWECO37H01250150	Ø125	Ø150	120€
B09-DWECO37H01300080	Ø130	Ø80	111€
B09-DWECO37H01300100	Ø130	Ø100	111€
B09-DWECO37H01300130	Ø130	Ø130	74€
B09-DWECO37H01300150	Ø130	Ø150	121€
B09-DWECO37H01350100	Ø135	Ø100	122€
B09-DWECO37H01350130	Ø135	Ø130	74€
B09-DWECO37H01350150	Ø135	Ø150	121€
B09-DWECO37H01400100	Ø140	Ø100	122€
B09-DWECO37H01400130	Ø140	Ø130	120€
B09-DWECO37H01400150	Ø140	Ø150	82€
B09-DWECO37H01500100	Ø150	Ø100	122€
B09-DWECO37H01500130	Ø150	Ø130	120€
B09-DWECO37H01500150	Ø150	Ø150	82€
B09-DWECO37H01600130	Ø160	Ø130	134€
B09-DWECO37H01600150	Ø160	Ø150	82€
B09-DWECO37H01750130	Ø175	Ø130	134€
B09-DWECO37H01750150	Ø175	Ø150	137€
B09-DWECO37H01800130	Ø180	Ø130	134€
B09-DWECO37H01800150	Ø180	Ø150	137€
B09-DWECO37H02000150	Ø200	Ø150	150€

AMPLIACIÓN



CÓDIGO	Ø A	Ø B	€
B09-DWECO A00800100	Ø80	Ø100	161€
B09-DWECO A00800130	Ø80	Ø130	230€
B09-DWECO A00800150	Ø80	Ø150	277€
B09-DWECO A01000130	Ø100	Ø130	208€
B09-DWECO A01000150	Ø100	Ø150	268€
B09-DWECO A01300150	Ø130	Ø150	243€



Chimenea modular metálica para evacuación de humos y gases de los productos de la combustión de simple pared fabricada en acero DC01 (2mm) con cobertura de pintura resistente a altas temperaturas.

MATERIAL

ACERO DC01 (St12)

ACABADO EXTERIOR

Pintado en negro mate (pintura especial altas temperaturas)
Posibilidad de acabado en gris (consultar precios y plazos)

ESPESORES (mm)

2 mm

DIÁMETROS DISPONIBLES (mm)

Ø120 a Ø200 (bajo pedido)

SISTEMA DE UNIÓN

Conexión macho-hembra **sin abrazadera de unión**



APLICACIONES

- Estufas de leña
- Fuegos bajos
- Cassettes de leña



CARACTERÍSTICAS

- Instalación interior radiante para aprovechar el calor de los humos (al salir de la sala el conducto de humos debe pasar a doble pared)
- Temperatura de trabajo **hasta 600°C**
- Gran variedad de elementos de **inspección, limpieza y regulación**
- Posibilidad de **corte de módulos rectos a medida en obra**

CERTIFICADO CE

0036 CPR 9174 017

CLASIFICACIONES CE (UNE-EN 1856-2)

T600 - N1 - D - Vm - L01200 - G(400)



Sistema FERRO-LUX



Módulo recto 1000mm



Módulo recto 500mm



Módulo recto 750mm



Módulo recto 330mm



Módulo recto 250mm

Ø120	682-FERRO14010120	62€	Ø120	682-FERRO14030120	32.78€	Ø120	682-FERRO14020120	48.31€	Ø120	682-FERRO14040120	29.66€	Ø120	682-FERRO14050120	18.74€
Ø130	682-FERRO14010130	63€	Ø130	682-FERRO14030130	37.47€	Ø130	682-FERRO14020130	49.8€	Ø130	682-FERRO14040130	32.78€	Ø130	682-FERRO14050130	21.87€
Ø150	682-FERRO14010150	75€	Ø150	682-FERRO14030150	43.76€	Ø150	682-FERRO14020150	62€	Ø150	682-FERRO14040150	40.74€	Ø150	682-FERRO14050150	23.43€
Ø160	682-FERRO14010160	84€	Ø160	682-FERRO14030160	48.31€	Ø160	682-FERRO14020160	67€	Ø160	682-FERRO14040160	43.76€	Ø160	682-FERRO14050160	28.09€
Ø180	682-FERRO14010180	91€	Ø180	682-FERRO14030180	51€	Ø180	682-FERRO14020180	75€	Ø180	682-FERRO14040180	49.8€	Ø180	682-FERRO14050180	29.66€
Ø200	682-FERRO14010200	109€	Ø200	682-FERRO14030200	62€	Ø200	682-FERRO14020200	85€	Ø200	682-FERRO14040200	59€	Ø200	682-FERRO14050200	32.78€



Módulo recto 150mm



Módulo recto 150mm con anillo de condensados



Codo 15° sin apertura



Codo 30° sin apertura



Codo 45° sin apertura

Ø120	682-FERRO14060120	14.05€	Ø120	682-FERRO14650120	37.47€	Ø120	682-FERRO14120120	59€	Ø120	682-FERRO14110120	59€	Ø120	682-FERRO14100120	59€
Ø130	682-FERRO14060130	14.05€	Ø130	682-FERRO14650130	37.47€	Ø130	682-FERRO14120130	63€	Ø130	682-FERRO14110130	63€	Ø130	682-FERRO14100130	63€
Ø150	682-FERRO14060150	18.74€	Ø150	682-FERRO14650150	39.24€	Ø150	682-FERRO14120150	67€	Ø150	682-FERRO14110150	67€	Ø150	682-FERRO14100150	67€
Ø160	682-FERRO14060160	21.87€	Ø160	682-FERRO14650160	40.74€	Ø160	682-FERRO14120160	77€	Ø160	682-FERRO14110160	77€	Ø160	682-FERRO14100160	77€
Ø180	682-FERRO14060180	23.43€	Ø180	682-FERRO14650180	43.76€	Ø180	682-FERRO14120180	84€	Ø180	682-FERRO14110180	84€	Ø180	682-FERRO14100180	84€
Ø200	682-FERRO14060200	28.09€	Ø200	682-FERRO14650200	49.8€	Ø200	682-FERRO14120200	99€	Ø200	682-FERRO14110200	99€	Ø200	682-FERRO14100200	99€



Codo 60° sin apertura



Codo 90° sin apertura



Codo 15° con apertura de limpieza



Codo 30° con apertura de limpieza



Codo 45° con apertura de limpieza

Ø120	682-FERRO14080120	59€	Ø120	682-FERRO14540120	62€	Ø120	682-FERRO14600120	59€	Ø120	682-FERRO14610120	59€	Ø120	682-FERRO14090120	59€
Ø130	682-FERRO14080130	63€	Ø130	682-FERRO14540130	67€	Ø130	682-FERRO14600130	63€	Ø130	682-FERRO14610130	63€	Ø130	682-FERRO14090130	63€
Ø150	682-FERRO14080150	67€	Ø150	682-FERRO14540150	75€	Ø150	682-FERRO14600150	74€	Ø150	682-FERRO14610150	74€	Ø150	682-FERRO14090150	74€
Ø160	682-FERRO14080160	77€	Ø160	682-FERRO14540160	89€	Ø160	682-FERRO14600160	82€	Ø160	682-FERRO14610160	82€	Ø160	682-FERRO14090160	82€
Ø180	682-FERRO14080180	84€	Ø180	682-FERRO14540180	95€	Ø180	682-FERRO14600180	90€	Ø180	682-FERRO14610180	90€	Ø180	682-FERRO14090180	90€
Ø200	682-FERRO14080200	99€	Ø200	682-FERRO14540200	113€	Ø200	682-FERRO14600200	105€	Ø200	682-FERRO14610200	105€	Ø200	682-FERRO14090200	105€



Codo 90° con apertura de limpieza



Codo ajustable 0°-90° con apertura de limpieza



Curva 45° con apertura de limpieza



Curva 90° con apertura de limpieza



Módulo recto 1000mm reg. tiro y puerta

Ø120	682-FERRO14070120	65€	Ø120	682-FERRO14310120	61€	Ø120	-	-	Ø120	-	-	Ø120	682-FERRO14500120	96€
Ø130	682-FERRO14070130	70€	Ø130	682-FERRO14310130	65€	Ø130	-	-	Ø130	-	-	Ø130	682-FERRO14500130	97€
Ø150	682-FERRO14070150	82€	Ø150	682-FERRO14310150	75€	Ø150	682-FERRO14450150	172€	Ø150	682-FERRO14460150	184€	Ø150	682-FERRO14500150	99€
Ø160	682-FERRO14070160	95€	Ø160	682-FERRO14310160	84€	Ø160	-	-	Ø160	-	-	Ø160	682-FERRO14500160	113€
Ø180	682-FERRO14070180	99€	Ø180	682-FERRO14310180	91€	Ø180	-	-	Ø180	-	-	Ø180	682-FERRO14500180	128€
Ø200	682-FERRO14070200	117€	Ø200	682-FERRO14310200	106€	Ø200	-	-	Ø200	-	-	Ø200	682-FERRO14500200	148€



Módulo recto 300mm reg. tiro y puerta



Módulo recto 500mm reg. tiro y puerta



Tubo acodado 90° con regulador de tiro y puerta



Tubo acodado reg. tiro y puerta + coll. + pasam.



Tubo curvado reg. tiro y puerta + coll. + pasam.

Ø120	682-FERRO14640120	75€	Ø120	682-FERRO14510120	82€	Ø120	682-FERRO14690120	133€	Ø120	682-FERRO14160120	143€	Ø120	-	-
Ø130	682-FERRO14640130	75€	Ø130	682-FERRO14510130	82€	Ø130	682-FERRO14690130	135€	Ø130	682-FERRO14160130	150€	Ø130	-	-
Ø150	682-FERRO14640150	81€	Ø150	682-FERRO14510150	84€	Ø150	682-FERRO14690150	140€	Ø150	682-FERRO14160150	159€	Ø150	682-FERRO14170150	327€
Ø160	682-FERRO14640160	84€	Ø160	682-FERRO14510160	96€	Ø160	682-FERRO14690160	159€	Ø160	682-FERRO14160160	182€	Ø160	-	-
Ø180	682-FERRO14640180	84€	Ø180	682-FERRO14510180	90€	Ø180	682-FERRO14690180	178€	Ø180	682-FERRO14160180	196€	Ø180	-	-
Ø200	682-FERRO14640200	99€	Ø200	682-FERRO14510200	105€	Ø200	682-FERRO14690200	209€	Ø200	682-FERRO14160200	232€	Ø200	-	-



Módulo recto 300mm reg. tiro



Adaptador a EW-ECO para patinillo



Adaptador a EW-ECO para patinillo con ampliación



Conector, sin pintar



Atravesador de techo circular

Ø120	682-FERRO14180120	59€	Ø120	-	-	Ø120	-	-	Ø120	682-FERRO14430120	18.74€	Ø120	682-FERRO14620120	99€
Ø130	682-FERRO14180130	61€	Ø130	K02-EWEC20640130	238€	Ø130	K02-EWEC43840130	286€	Ø130	682-FERRO14430130	18.74€	Ø130	682-FERRO14620130	103€
Ø150	682-FERRO14180150	65€	Ø150	K02-EWEC20640150	256€	Ø150	-	-	Ø150	682-FERRO14430150	18.74€	Ø150	682-FERRO14620150	106€
Ø160	682-FERRO14180160	69€	Ø160	-	-	Ø160	-	-	Ø160	682-FERRO14430160	20.31€	Ø160	682-FERRO14620160	113€
Ø180	682-FERRO14180180	69€	Ø180	K02-EWEC20640180	278€	Ø180	K02-EWEC43840180	332€	Ø180	682-FERRO14430180	23.43€	Ø180	682-FERRO14620180	116€
Ø200	682-FERRO14180200	77€	Ø200	K02-EWEC20640200	295€	Ø200	-	-	Ø200	682-FERRO14430200	26.58€	Ø200	682-FERRO14620200	133€



Sistema FERRO-LUX



Atravesador de techo cuadrado



Pasamuros 100mm



Rosetón 55mm



Rosetón 85mm

Ø120	682-FERRO14630120	99€	Ø120	682-FERRO14130120	18.74€	Ø120	682-FERRO14220120	9.37€	Ø120	682-FERRO14230120	18.74€
Ø130	682-FERRO14630130	103€	Ø130	682-FERRO14130130	20.31€	Ø130	682-FERRO14220130	9.37€	Ø130	682-FERRO14230130	20.31€
Ø150	682-FERRO14630150	106€	Ø150	682-FERRO14130150	23.43€	Ø150	682-FERRO14220150	12.48€	Ø150	682-FERRO14230150	28.09€
Ø160	682-FERRO14630160	113€	Ø160	682-FERRO14130160	26.58€	Ø160	682-FERRO14220160	14.05€	Ø160	682-FERRO14230160	32.78€
Ø180	682-FERRO14630180	116€	Ø180	682-FERRO14130180	28.09€	Ø180	682-FERRO14220180	14.05€	Ø180	682-FERRO14230180	32.78€
Ø200	682-FERRO14630200	133€	Ø200	682-FERRO14130200	32.78€	Ø200	682-FERRO14220200	18.74€	Ø200	682-FERRO14230200	37.47€

AMPLIACIÓN



CÓDIGO	Ø A	Ø B	€
682-FERRO-E1120130	Ø120	Ø130	40.74€
682-FERRO-E1120150	Ø120	Ø150	46.77€
682-FERRO-E1120160	Ø120	Ø160	46.77€
682-FERRO-E1120180	Ø120	Ø180	49.8€
682-FERRO-E1120200	Ø120	Ø200	57€
682-FERRO-E1130150	Ø130	Ø150	46.77€
682-FERRO-E1130160	Ø130	Ø160	46.77€
682-FERRO-E1130180	Ø130	Ø180	51€
682-FERRO-E1130200	Ø130	Ø200	58€
682-FERRO-E1150160	Ø150	Ø160	46.77€
682-FERRO-E1150180	Ø150	Ø180	49.8€
682-FERRO-E1150200	Ø150	Ø200	58€
682-FERRO-E1160180	Ø160	Ø180	57€
682-FERRO-E1160200	Ø160	Ø200	61€
682-FERRO-E1180200	Ø180	Ø200	58€

REDUCCIÓN



CÓDIGO	Ø A	Ø B	€
682-FERRO-R1130120	Ø130	Ø120	57€
682-FERRO-R1150120	Ø150	Ø120	58€
682-FERRO-R1150130	Ø150	Ø130	58€
682-FERRO-R1160130	Ø160	Ø130	48.31€
682-FERRO-R1160150	Ø160	Ø150	53€
682-FERRO-R1180120	Ø180	Ø120	62€
682-FERRO-R1180130	Ø180	Ø130	62€
682-FERRO-R1180150	Ø180	Ø150	61€
682-FERRO-R1180160	Ø180	Ø160	62€
682-FERRO-R1200130	Ø200	Ø130	65€
682-FERRO-R1200150	Ø200	Ø150	65€
682-FERRO-R1200160	Ø200	Ø160	58€
682-FERRO-R1200180	Ø200	Ø180	65€



Conducto modular metálico de simple pared en acero vitrificado con acabado liso sin necesidad de juntas, dando estética de tubo continuo en las uniones. Especialmente diseñado para su instalación dentro de la sala de la estufa de leña como elemento radiante.

MATERIAL

Acero vitrificado

ACABADO EXTERIOR

Vitrificado negro mate premium

ESPESORES (mm)

Espesor de acero: 0,80 mm

Espesor total (incluido el vitrificado): 1,10 mm

DIÁMETROS DISPONIBLES (mm)

Ø125 a Ø200

SISTEMA DE UNIÓN

Conexión macho-hembra sin abrazadera de unión con aspecto continuo.



APLICACIONES

- Estufas de leña
- Fuegos bajos
- Cassettes de leña



CARACTERÍSTICAS

- Instalación interior radiante para aprovechar el calor de los humos (al salir de la sala el conducto de humos debe pasar a doble pared)
- Temperatura de trabajo hasta 600°C

CERTIFICADO CE

0036 CPR 9174 116

CLASIFICACIONES CE (UNE-EN 1856-2)

T600 - N1 - D - V2 - L80110 - G800M



Sistema EW-VITRO



Módulo recto 1000mm



Módulo recto 500mm



Módulo recto 330mm



Codo 45°



Codo 90°

Ø125	141-ENAM130125	50€	Ø125	141-ENAM140125	42.96€	Ø125	141-ENAM43470125	33.72€	Ø125	141-ENAM180125	45.92€	Ø125	141-ENAM600125	54€
Ø150	141-ENAM130150	52€	Ø150	141-ENAM140150	44.43€	Ø150	141-ENAM43470150	35.28€	Ø150	141-ENAM180150	52€	Ø150	141-ENAM600150	57€
Ø180	141-ENAM130180	67€	Ø180	141-ENAM140180	50€	Ø180	141-ENAM43470180	38.52€	Ø180	141-ENAM180180	61€	Ø180	141-ENAM600180	74€
Ø200	141-ENAM130200	74€	Ø200	141-ENAM140200	60€	Ø200	141-ENAM43470200	47.4€	Ø200	141-ENAM180200	63€	Ø200	141-ENAM600200	77€



Te 90°



Colector de hollín



Codo 90° con puerta de inspección



Terminal anti-lluvia



Terminal anti-viento

Ø125	141-ENAM3170125	80€	Ø125	141-ENAM5510125	50€	Ø125	141-ENAM190125	90€	Ø125	141-ENAM5260125	63€	Ø125	141-ENAM5270125	84€
Ø150	141-ENAM3170150	85€	Ø150	141-ENAM5510150	55€	Ø150	141-ENAM190150	93€	Ø150	141-ENAM5260150	70€	Ø150	141-ENAM5270150	92€
Ø180	141-ENAM3170180	103€	Ø180	141-ENAM5510180	70€	Ø180	141-ENAM190180	106€	Ø180	141-ENAM5260180	90€	Ø180	141-ENAM5270180	103€
Ø200	141-ENAM3170200	125€	Ø200	141-ENAM5510200	73€	Ø200	141-ENAM190200	111€	Ø200	141-ENAM5260200	93€	Ø200	141-ENAM5270200	111€



Módulo recto 330mm con reg de tiro



Manguito anticondensados



Manguito hembra-hembra



Manguito macho-macho



Abrazadera centradora

Ø125	141-ENAM43320125	91€	Ø125	141-ENAM43330125	52€	Ø125	141-ENAM6130125	35.28€	Ø125	141-ENAM9720125	35.28€	Ø125	141-ENAM43340125	26.08€
Ø150	141-ENAM43320150	95€	Ø150	141-ENAM43330150	54€	Ø150	141-ENAM6130150	38.52€	Ø150	141-ENAM9720150	38.52€	Ø150	141-ENAM43340150	27.59€
Ø180	141-ENAM43320180	104€	Ø180	141-ENAM43330180	63€	Ø180	141-ENAM6130180	42.96€	Ø180	141-ENAM9720180	42.96€	Ø180	141-ENAM43340180	29.13€
Ø200	141-ENAM43320200	111€	Ø200	141-ENAM43330200	80€	Ø200	141-ENAM6130200	47.4€	Ø200	141-ENAM9720200	47.4€	Ø200	141-ENAM43340200	29.13€



Chimenea metálica flexible para evacuación de humos y gases de los productos de la combustión de doble capa fabricada en acero inoxidable.

MATERIAL

Pared Capa interior: AISI 316L
Pared Capa exterior: AISI 304

ACABADO EXTERIOR

Mate

ESPEORES (mm)

0,20 (2 x 0,10)

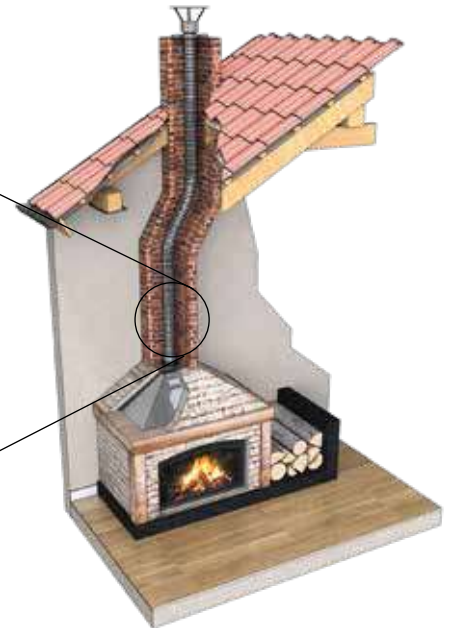
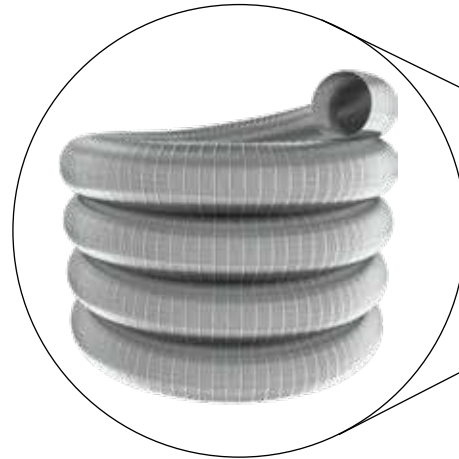
DIÁMETROS DISPONIBLES (mm)

Ø80 a Ø200

SISTEMA DE UNIÓN

Unión de tramos mediante accesorios

*** Posibilidad de comprar por metro lineal. Consultar precio.**



* Embalaje de cartón para facilitar el corte.



APLICACIONES

- Entubados por patinillos con dificultad para instalación rígida
- Calderas de gas
- Calderas de condensación
- Combustibles sólidos



CARACTERÍSTICAS

- Instalación por **patinillo interior**
- Temperatura de trabajo hasta **600°C**
- **Gran gama de accesorios de conexión** entre
- Tramos flexibles y con chimenea rígida
- Posibilidad de **corte a medida**
- Todos los **accesorios** están fabricados en **acero inoxidable AISI 316L**

CERTIFICADO CE

0036 CPR 9174 013

CLASIFICACIONES CE (UNE-EN 1856-2)

T600 - N1 - D - V2 - L50010 - G(350)

T400 - N1 - W - V2 - L50010 - O(50)

T200 - P1 - W - V2 - L50010 - O(00)



Sistema FLEX - LINE

i Para el diámetro Ø250 mm consultar precio y disponibilidad.



Tubo flexible (rollo 60 m)



Tubo flexible (rollo 50 m)



Tubo flexible (rollo 30 m)



Tubo flexible (rollo 20 m)



Antilluvia básico

Ø80	BW1-FLEXT0080-60	2282€	Ø80	-	-	Ø80	-	-	Ø80	-	-	Ø80	U09-EWECO11720080	45.92€
Ø100	BW1-FLEXT0100-60	2775€	Ø100	-	-	Ø100	-	-	Ø100	-	-	Ø100	U09-EWECO11720100	52€
Ø130	-	-	Ø130	BW1-FLEXT0130-50	3142€	Ø130	-	-	Ø130	-	-	Ø130	U09-EWECO11720130	60€
Ø150	-	-	Ø150	-	-	Ø150	BW1-FLEXT0150-30	2184€	Ø150	-	-	Ø150	U09-EWECO11720150	63€
Ø180	-	-	Ø180	-	-	Ø180	BW1-FLEXT0180-30	2531€	Ø180	-	-	Ø180	U09-EWECO11720180	77€
Ø200	-	-	Ø200	-	-	Ø200	BW1-FLEXT0200-30	2878€	Ø200	-	-	Ø200	U09-EWECO11720200	91€
									Ø250	BW1-FLEXT0250-20	3154€			



Adaptador caldera



Adaptador DW-ECO 1.0 a flex



Adaptador EW-ECO a flex



Adaptador FERRO a flex



Adaptador flex a DW-ECO 1.0

Ø80	U09-EWECO11770080	39.98€	Ø80	U09-EWECO37C0080	74€	Ø80	U09-EWECO37E0080	39.98€	Ø80	U09-EWECO13220080	80€	Ø80	U09-EWECO37D0080	74€
Ø100	U09-EWECO11770100	52€	Ø100	U09-EWECO37C0100	84€	Ø100	U09-EWECO37E0100	54€	Ø100	U09-EWECO13220100	100€	Ø100	U09-EWECO37D0100	84€
Ø130	U09-EWECO11770130	58€	Ø130	U09-EWECO37C0130	90€	Ø130	U09-EWECO37E0130	58€	Ø130	U09-EWECO13220130	113€	Ø130	U09-EWECO37D0130	90€
Ø150	U09-EWECO11770150	60€	Ø150	U09-EWECO37C0150	98€	Ø150	U09-EWECO37E0150	61€	Ø150	U09-EWECO13220150	124€	Ø150	U09-EWECO37D0150	98€
Ø180	U09-EWECO11770180	80€	Ø180	U09-EWECO37C0180	108€	Ø180	U09-EWECO37E0180	83€	Ø180	U09-EWECO13220180	164€	Ø180	U09-EWECO37D0180	108€
Ø200	U09-EWECO11770200	103€	Ø200	U09-EWECO37C0200	124€	Ø200	U09-EWECO37E0200	100€	Ø200	U09-EWECO13220200	218€	Ø200	U09-EWECO37D0200	124€
Ø250	U09-EWECO11770250	131€												



Adaptador flex a EW-ECO



Adaptador flex-flex



Placa de cierre superior



Abrazadera superior

Ø80	U09-EWECO37B0080	39.98€	Ø80	U09-EWECO11740080	48.89€	Ø80	U09-EWECO11730080	23€	Ø80	U09-EWECO11880080	23€
Ø100	U09-EWECO37B0100	54€	Ø100	U09-EWECO11740100	52€	Ø100	U09-EWECO11730100	30.65€	Ø100	U09-EWECO11880100	26.08€
Ø130	U09-EWECO37B0130	58€	Ø130	U09-EWECO11740130	55€	Ø130	U09-EWECO11730130	33.72€	Ø130	U09-EWECO11880130	29.13€
Ø150	U09-EWECO37B0150	61€	Ø150	U09-EWECO11740150	58€	Ø150	U09-EWECO11730150	33.72€	Ø150	U09-EWECO11880150	29.13€
Ø180	U09-EWECO37B0180	83€	Ø180	U09-EWECO11740180	62€	Ø180	U09-EWECO11730180	33.72€	Ø180	U09-EWECO11880180	38.52€
Ø200	U09-EWECO37B0200	100€	Ø200	U09-EWECO11740200	67€	Ø200	U09-EWECO11730200	33.72€	Ø200	U09-EWECO11880200	38.52€



Sistema TWIN-BIOMASS NEGRO

Chimenea modular metálica para evacuación de humos y gases de los productos de la combustión y admisión de aire de doble pared concéntrica fabricada en acero inoxidable interior y exterior.

MATERIAL

Pared Interior: AISI 316L
Pared Exterior: AISI 304

ACABADO EXTERIOR

Pintado negro exterior
Opción brillante inox sin pintar.

ESPEORES (mm)

Pared interior: 0,4 mm
Pared exterior: 0,4 mm

DIÁMETROS DISPONIBLES (mm)

Ø80/125 - Ø100/150 - Ø130/200

SISTEMA DE UNIÓN

Conexión macho-hembra con **abrazadera de unión sencilla (incluida)**



APLICACIONES

- Estufas de pellets con toma de aire exterior
- Casas pasivas (tanto el circuito de entrada de aire como el de salida de humos están sin comunicación con el interior de la vivienda)



CARACTERÍSTICAS

- Posibilidad de **conexión de humos por detrás de la estufa, por la parte superior o por debajo de la entrada de aire**
- Temperatura de trabajo hasta **450°C**
- **Soldadura TIG/LASER** en continuo en todas las piezas
- **Abrazadera de unión INCLUIDA**
- **Conexión de entrada de aire** final en simple pared o con tramos flexibles

CERTIFICADO CE

0036 CPR 9174 065 (combustibles sólidos)

CLASIFICACIONES CE (UNE-EN 1856-1)

T450 - N1 - D - V2 - L50040 - G(100) (combustibles sólidos)



Sistema TWIN-BIOMASS NEGRO



Módulo recto 1000mm



Módulo recto 500mm



Módulo recto 250mm



Módulo recto regulable
320-480mm



Codo 45°

Ø80	Z01-TWEC130080	200€	Ø80	Z01-TWEC140080	141€	Ø80	Z01-TWEC150080	104€	Ø80	Z01-TWEC500080	263€	Ø80	Z01-TWEC180080	141€
Ø100	Z01-TWEC130100	206€	Ø100	Z01-TWEC140100	147€	Ø100	Z01-TWEC150100	108€	Ø100	Z01-TWEC500100	280€	Ø100	Z01-TWEC180100	147€
Ø130	Z01-TWEC130130	211€	Ø130	Z01-TWEC140130	155€	Ø130	Z01-TWEC150130	111€	Ø130	Z01-TWEC500130	300€	Ø130	Z01-TWEC180130	155€



Codo 87°



Codo 90°



Te 90°



Te 90° entrada aire



Te 90° entrada aire
Ø60mm

Ø80	Z01-TWEC640080	204€	Ø80	Z01-TWEC600080	204€	Ø80	Z01-TWEC3170080	293€	Ø80	Z01-TWEC14660080	94€	Ø80	Z01-TWEC20680080	97€
Ø100	Z01-TWEC640100	211€	Ø100	Z01-TWEC600100	211€	Ø100	Z01-TWEC3170100	308€	Ø100	Z01-TWEC14660100	97€	Ø100	Z01-TWEC20680100	101€
Ø130	Z01-TWEC640130	214€	Ø130	Z01-TWEC600130	214€	Ø130	Z01-TWEC3170130	315€	Ø130	Z01-TWEC14660130	106€	Ø130	Z01-TWEC20680130	111€



Te 90° entrada aire
Ø80mm (H)



Te 90° salida de humos



Te 90° salida de humos
Ø80mm H



Te compact con inspección



Colector de hollín
concéntrico con desagüe

Ø80	Z01-TWEC1466F0080	98€	Ø80	Z01-TWEC14590080	169€	Ø80	Z01-TWEC20670080	169€	Ø80	Z01-TWEC20580080	382€	Ø80	Z01-TWEC2050F0080	119€
Ø100	Z01-TWEC1466F0100	101€	Ø100	Z01-TWEC14590100	181€	Ø100	Z01-TWEC20670100	174€	Ø100	Z01-TWEC20580100	413€	Ø100	Z01-TWEC2050F0100	126€
Ø130	Z01-TWEC1466F0130	108€	Ø130	Z01-TWEC14590130	186€	Ø130	Z01-TWEC20670130	183€	Ø130	Z01-TWEC20580130	442€	Ø130	Z01-TWEC2050F0130	137€



Módulo de inspección



Módulo de inspección con
tapa 40 Pa (N1)



Terminal horizontal
cortable



Terminal horizontal corto



Terminal vertical

Ø80	Z01-TWEC510080	160€	Ø80	Z01-TWEC680080	258€	Ø80	Z01-TWEC360080	361€	Ø80	Z01-TWEC36C0080	326€	Ø80	Z01-TWEC3580080	413€
Ø100	Z01-TWEC510100	141€	Ø100	Z01-TWEC680100	270€	Ø100	Z01-TWEC360100	391€	Ø100	Z01-TWEC36C0100	351€	Ø100	Z01-TWEC3580100	431€
Ø130	Z01-TWEC510130	167€	Ø130	Z01-TWEC680130	273€	Ø130	Z01-TWEC360130	410€	Ø130	Z01-TWEC36C0130	370€	Ø130	Z01-TWEC3580130	440€



Terminal vertical corto



Módulo de soporte recortable



Flexible para conexión de aire 1 m



Flexible para conexión de aire 10 m



Abrazadera de unión 1.0

Ø80	Z01-TWEC358C0080	370€	Ø80	Z01-TWEC21160080	169€	Ø80	646-TWECFLEXIM0080	72€	Ø80	646-TWECFLEXI0M0080	647€	Ø80	AQ1-ZUWA450125	8€
Ø100	Z01-TWEC358C0100	389€	Ø100	Z01-TWEC21160100	175€	Ø100	-	-	Ø100	-	-	Ø100	AQ1-ZUWA450150	9.98€
Ø130	Z01-TWEC358C0130	393€	Ø130	Z01-TWEC21160130	183€	Ø130	-	-	Ø130	-	-	Ø130	AQ1-ZUWA450200	13.95€



Abrazadera fijación pared regulable 50-80mm



Abrazadera fijación pared sencilla



Abrazadera de araña



Abrazadera con doble pértiga telescópica L=2000mm



Abrazadera vientos

Ø80	AQ1-ZUWA5560125	45.86€	Ø80	AQ1-ZUWA5350125	17.95€	Ø80	665-ZUWA400125	9.19€	Ø100	AQ1-ZUWA1910150	179€	Ø80	AQ1-ZUWA420125	13.95€
Ø100	AQ1-ZUWA5560150	47.84€	Ø100	AQ1-ZUWA5350150	23.91€	Ø100	665-ZUWA400150	9.19€	Ø130	AQ1-ZUWA1910200	212€	Ø100	AQ1-ZUWA420150	17.95€
Ø130	AQ1-ZUWA5560200	56€	Ø130	AQ1-ZUWA5350200	35.87€	Ø130	665-ZUWA400200	13.81€				Ø130	AQ1-ZUWA420200	31.9€
						Ø80	AQ1-ZUWA400125	11.95€						
						Ø100	AQ1-ZUWA400150	11.95€						
						Ø130	AQ1-ZUWA400200	17.95€						



Soporte de techo



Collarín antitormenta



Cubreaguas 25°-45° aluminio



Cubreaguas 5°-25° aluminio



Cubreaguas plano inox

Ø80	AQ1-ZUWA9390125	41.85€	Ø80	AQ1-ZUWA3070125	35.87€	Ø80	AQ1-ZUWA939AL0125	269€	Ø80	AQ1-ZUWA938AL0125	252€	Ø80	AQ1-ZUWA11280125	179€
Ø100	AQ1-ZUWA9390150	50€	Ø100	AQ1-ZUWA3070150	41.85€	Ø100	AQ1-ZUWA939AL0150	285€	Ø100	AQ1-ZUWA938AL0150	264€	Ø100	AQ1-ZUWA11280150	185€
Ø130	AQ1-ZUWA9390200	68€	Ø130	AQ1-ZUWA3070200	58€	Ø130	AQ1-ZUWA939AL0200	329€	Ø130	AQ1-ZUWA938AL0200	309€	Ø130	AQ1-ZUWA11280200	228€



Cubreaguas plomo 25°-45°



Cubreaguas plomo 5°-25°



Embellec. antifuego cuadrado partido 0°



Embellec. antifuego cuadrado partido 45°



Pasamuros

Ø80	AQ1-ZUWA9390125	439€	Ø80	AQ1-ZUWA9380125	251€	Ø80	-	-	Ø80	AQ1-ZUWA98SS0125	96€	Ø80	AQ1-ZUWA9870125	47.84€
Ø100	AQ1-ZUWA9390150	445€	Ø100	AQ1-ZUWA9380150	252€	Ø100	AQ1-ZUWA97SS0150	87€	Ø100	AQ1-ZUWA98SS0150	100€	Ø100	AQ1-ZUWA9870150	50€
Ø130	AQ1-ZUWA9390200	473€	Ø130	AQ1-ZUWA9380200	319€	Ø130	AQ1-ZUWA97SS0200	99€	Ø130	AQ1-ZUWA98SS0200	111€	Ø130	AQ1-ZUWA9870200	64€



Sistema TWIN-BIOMASS NEGRO



Placa dist. a materiales combustibles ventilada



Placa distanciadora a materiales combustibles

Ø80	AQ1-ZUWA20600125	151€	Ø80	AQ1-ZUWA20590125	131€
Ø100	AQ1-ZUWA20600150	161€	Ø100	AQ1-ZUWA20590150	135€
Ø130	AQ1-ZUWA20600200	170€	Ø130	AQ1-ZUWA20590200	138€



Junta de fibra cerámica

Ø80	665-ZUWA20510080	4.6€
Ø100	665-ZUWA20510100	4.6€
Ø130	665-ZUWA20510130	4.6€





Chimenea modular metálica para evacuación de humos y gases de los productos de la combustión de simple pared fabricada en acero inoxidable.

MATERIAL

AISI 316L

ACABADO EXTERIOR

Brillante o pintado en negro mate texturado.

ESPEORES (mm)

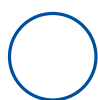
0,4

DIÁMETROS DISPONIBLES (mm)

Ø80 a Ø100

SISTEMA DE UNIÓN

Conexión macho-hembra con **abrazadera de unión sencilla**



APLICACIONES

- Estufas de pellets
- Estufas de astillas de madera



CARACTERÍSTICAS

- Instalación interior radiante para aprovechar el calor de los humos (al salir al exterior de la sala debe pasar a doble pared excepto si va por patinillo interior exclusivo)
- Temperatura de trabajo hasta **200°C**
- **Soldadura TIG/LASER** en continuo en todas las piezas
- Abrazadera de unión **NO INCLUIDA**
- Posibilidad de **corte de módulos rectos a medida** en obra
- **Junta INCLUIDA**

CERTIFICADO CE

0036 CPR 9174 072

CLASIFICACIONES CE (UNE-EN 1856-2)

T200 - N1 - D - V2 - L50040 - G(400) M

T200 - P1 - W - V2 - L50040 - O(50) M



Sistema EW-PELLETS NEGRO



5 u/c
i

Módulo recto 1000mm



5 u/c
i

Módulo recto 500mm



Módulo recto 250mm



Módulo recto regulable
400-560mm



Codo 15°

Ø80	40-EWPE130080	52€	Ø80	40-EWPE140080	39.98€	Ø80	40-EWPE150080	33.72€	Ø80	40-EWPE5440080	93€	Ø80	40-EWPE160080	33.72€
Ø100	40-EWPE130100	61€	Ø100	40-EWPE140100	41.48€	Ø100	40-EWPE150100	35.28€	Ø100	40-EWPE5440100	104€	Ø100	40-EWPE160100	35.28€



Codo 30°



Codo 45°



Codo 90°



Codo 90° H-H



Te 90° con recogida de
condensados

Ø80	40-EWPE170080	33.72€	Ø80	40-EWPE180080	33.72€	Ø80	40-EWPE600080	44.43€	Ø80	40-EWPE6730080	47.4€	Ø80	40-EWPE5570080	94€
Ø100	40-EWPE170100	35.28€	Ø100	40-EWPE180100	35.28€	Ø100	40-EWPE600100	47.4€	Ø100	40-EWPE6730100	50€	Ø100	40-EWPE5570100	105€



Te pellets



Codo 90° con puerta de
inspección



Te pellets con puerta de
inspección



Terminal anti-lluvia



Terminal antilluvia con
rejilla

Ø80	40-EWPE12970080	85€	Ø80	40-EWPE190080	74€	Ø80	40-EWPE14190080	100€	Ø80	40-EWPE5260080	82€	Ø80	40-EWPE14040080	103€
Ø100	40-EWPE12970100	94€	Ø100	40-EWPE190100	79€	Ø100	40-EWPE14190100	113€	Ø100	40-EWPE5260100	90€	Ø100	40-EWPE14040100	105€



Terminal horizontal



Terminal horizontal con
rejilla



Adapt. de caldera con
doble hembra y pto. de
insp.



Adaptador a EW-ECO para
patinillo



Adaptador de Caldera con
doble hembra

Ø80	40-EWPE14050080	63€	Ø80	40-EWPE5320080	70€	Ø80	40-EWPE6740080	63€	Ø80	L03-EWEC20640080	203€	Ø80	40-EWPE6750080	33.72€
Ø100	40-EWPE14050100	79€	Ø100	40-EWPE5320100	84€	Ø100	40-EWPE6740100	67€	Ø100	L03-EWEC20640100	221€	Ø100	40-EWPE6750100	38.52€

i Precio unidad. u/c= unidad caja.

i Colector de hollín incluido.



Adaptador design



Abrazadera de unión 1.0



Abrazadera fijación pared regulable 50-80mm



Abrazadera fijación pared sencilla



Collarín antitormenta

Ø80	B09-DWECO21150080	221€	Ø80	AQ1-ZUWA450080	8€	Ø80	AQ1-ZUWA5560080	37.87€	Ø80	AQ1-ZUWA5350080	13.95€	Ø80	AQ1-ZUWA3070080	31.9€
Ø100	B09-DWECO21150100	233€	Ø100	AQ1-ZUWA450100	8€	Ø100	AQ1-ZUWA5560100	41.85€	Ø100	AQ1-ZUWA5350100	17.95€	Ø100	AQ1-ZUWA3070100	33.9€



Embellecedor design

Ø80	AQ1-ZUWA20660080	46.33€
Ø100	AQ1-ZUWA20660100	54€

SISTEMA DW - ECO 1.0 316 PELLETS



Te aislada picaje concent. y toma de aire Ø80/125



Conexión concent. Estufa +toma de aire Ø60

Ø80	909-DWE-CO20610080	221€	Ø80	Z01-TWEC20620080	262€
Ø100	909-DWECO20610100	279€			
Ø130	909-DWECO20610130	321€			

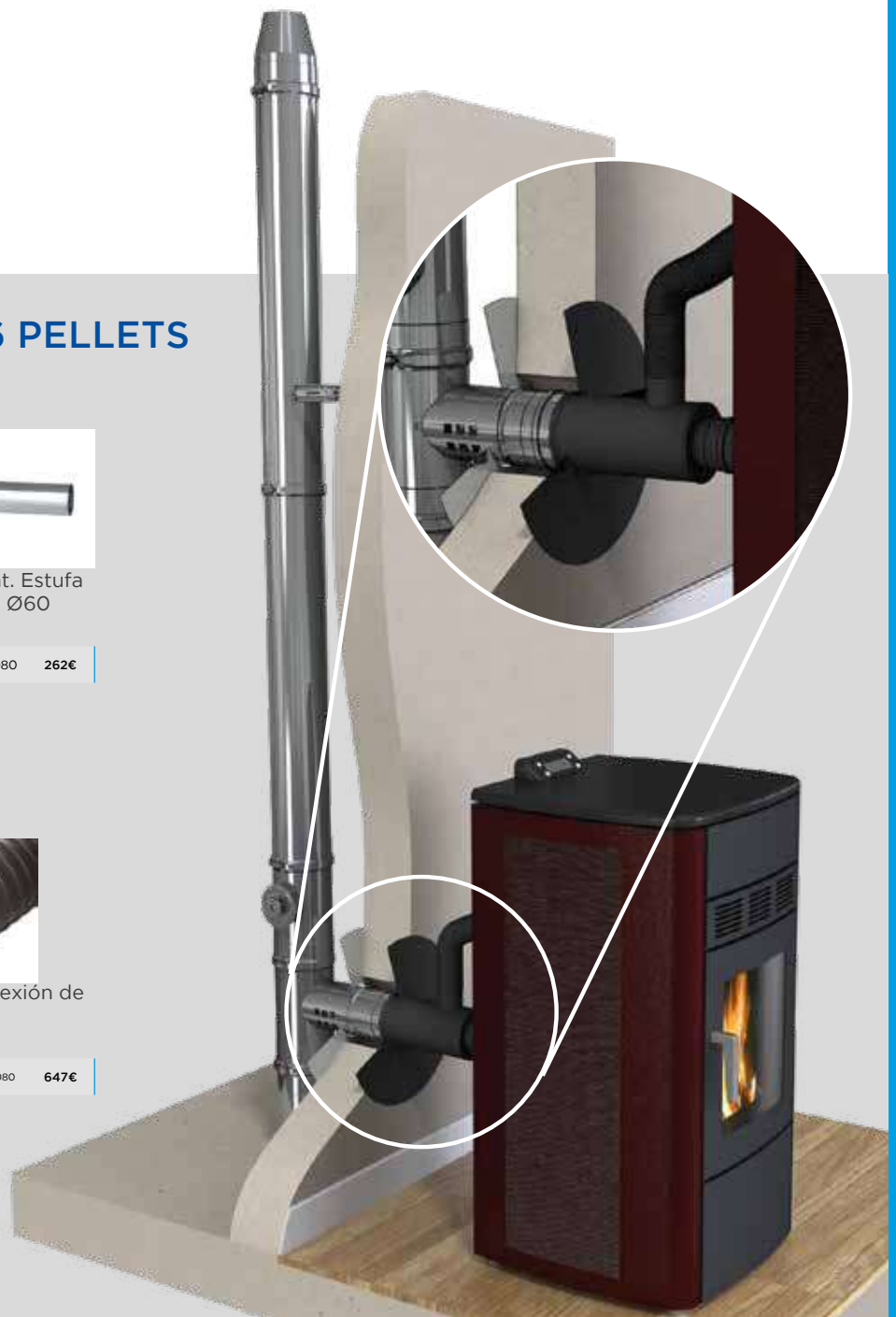


Flexible para conexión de aire 1 m



Flexible para conexión de aire 10 m

Ø80	646-TWECFLEX1M0080	72€	Ø80	646-TWECFLEX10M0080	647€
-----	--------------------	-----	-----	---------------------	------





Sistema EW-PELLETS INOX



5 u/c
i

Módulo recto 1000mm



5 u/c
i

Módulo recto 500mm



Módulo recto 250mm



Módulo recto regulable
400-560mm



Codo 15°

Ø80	140-EWPEI30080	52€	Ø80	140-EWPEI40080	39.98€	Ø80	140-EWPEI50080	33.72€	Ø80	140-EWPE5440080	93€	Ø80	140-EWPEI60080	33.72€
Ø100	140-EWPEI30100	61€	Ø100	140-EWPEI40100	41.48€	Ø100	140-EWPEI50100	35.28€	Ø100	140-EWPE5440100	104€	Ø100	140-EWPEI60100	35.28€



Codo 30°



Codo 45°



Codo 90°



Codo 90° H-H



Te 90° con recogida de condensados

i

Ø80	140-EWPEI70080	33.72€	Ø80	140-EWPEI80080	33.72€	Ø80	140-EWPE60080	44.43€	Ø80	140-EWPE6730080	47.4€	Ø80	140-EWPE570080	94€
Ø100	140-EWPEI70100	35.28€	Ø100	140-EWPEI80100	35.28€	Ø100	140-EWPE600100	47.4€	Ø100	140-EWPE6730100	50€	Ø100	140-EWPE570100	105€



Te pellets



Codo 90° con puerta de inspección



Te pellets con puerta de inspección



Terminal anti-lluvia



Terminal antilluvia con rejilla

Ø80	140-EWPEI2970080	85€	Ø80	140-EWPEI90080	74€	Ø80	140-EWPEI4190080	100€	Ø80	140-EWPE5260080	82€	Ø80	140-EWPEI4040080	103€
Ø100	140-EWPEI2970100	94€	Ø100	140-EWPEI90100	79€	Ø100	140-EWPEI4190100	113€	Ø100	140-EWPE5260100	90€	Ø100	140-EWPEI4040100	105€



Terminal horizontal



Terminal horizontal con rejilla



Adapt. de caldera con doble hembra y pto. de insp.



Adaptador de Caldera con doble hembra



Adaptador design

Ø80	140-EWPEI4050080	63€	Ø80	140-EWPE5320080	70€	Ø80	140-EWPE6740080	63€	Ø80	140-EWPE6750080	33.72€	Ø80	909-DWECO21150080	170€
Ø100	140-EWPEI4050100	79€	Ø100	140-EWPE5320100	84€	Ø100	140-EWPE6740100	67€	Ø100	140-EWPE6750100	38.52€	Ø100	909-DWECO21150100	179€

i Precio unidad. u/c= unidad caja.

i Colector de hollín incluido.



Abrazadera de unión 1.0



Abrazadera fijación pared sencilla



Collarín antitormenta



Embellecedor design

Ø80	665-ZUWA450080	6.15€	Ø80	665-ZUWA5350080	10.73€	Ø80	665-ZUWA3070080	24.54€	Ø80	665-ZUWA20660080	35.64€
Ø100	665-ZUWA450100	6.15€	Ø100	665-ZUWA5350100	13.81€	Ø100	665-ZUWA3070100	26.08€	Ø100	665-ZUWA20660100	41.48€



Sistema VITRO-PELLETS

Conducto modular metálico de simple pared en acero vitrificado con unión machihembrada sin necesidad de abrazaderas de unión con junta de estanqueidad en el interior de la hembra. Especialmente diseñado para su instalación dentro de la sala de la estufa de pellets como elemento radiante.

MATERIAL

Acero vitrificado

ACABADO EXTERIOR

Vitrificado negro mate premium

ESPESORES (mm)

Espesor de acero: 0,80 mm

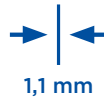
Espesor total (incluido el vitrificado): 1,10 mm

DIÁMETROS DISPONIBLES (mm)

Ø80

SISTEMA DE UNIÓN

Conexión macho-hembra sin abrazadera



APLICACIONES

- Estufas de leña
- Estufas de astillas



CARACTERÍSTICAS

- Instalación interior radiante para aprovechar el calor de los humos (al salir de la sala el conducto de humos debe pasar a doble pared)
- Temperatura de trabajo hasta 600°C
- **Junta INCLUIDA**

CERTIFICADO CE

0036 CPR 9174 116

CLASIFICACIONES CE (UNE-EN 1856-2)

T200 - P1 - W - V2 - L80110 - O60

T600 - N1 - D - V2 - L80110 - G375 NM



Módulo recto 1000mm



Módulo recto 500mm



Módulo recto 250mm



Módulo recto regulable
400-640mm



Módulo recto regulable
640-940mm

Ø80	143-VIPE130080	48.89€	Ø80	143-VIPE140080	36.8€	Ø80	143-VIPE150080	30.65€	Ø80	143-VIPE5440080	89€	Ø80	143-VIPE5450080	105€
-----	----------------	--------	-----	----------------	-------	-----	----------------	--------	-----	-----------------	-----	-----	-----------------	------



Codo 45°



Codo 90°



Te 90°



Colector de hollín



Tapa inferior

Ø80	143-VIPE180080	39.98€	Ø80	143-VIPE600080	50€	Ø80	143-VIPE3170080	74€	Ø80	143-VIPE5510080	38.52€	Ø80	143-VIPE440080	48.89€
-----	----------------	--------	-----	----------------	-----	-----	-----------------	-----	-----	-----------------	--------	-----	----------------	--------



Codo 90° con puerta de
inspección



Terminal anti-lluvia



Terminal anti-viento



Terminal horizontal



Terminal horizontal
antilluvia

Ø80	143-VIPE190080	89€	Ø80	143-VIPE5260080	58€	Ø80	143-VIPE5270080	70€	Ø80	40-EWPE14050080	63€	Ø80	40-EWPE20760080	74€
-----	----------------	-----	-----	-----------------	-----	-----	-----------------	-----	-----	-----------------	-----	-----	-----------------	-----



Manguito hembra-hembra



Manguito macho-macho



Abrazadera fijación pared
sencilla



Abrazadera centradora



Collarín antitormenta

Ø80	143-VIPE6130080	44.43€	Ø80	143-VIPE9720080	35.28€	Ø80	142-VIPL5350080	24.54€	Ø80	142-VIPL43340080	26.08€	Ø80	142-VIPL3070080	16.87€
-----	-----------------	--------	-----	-----------------	--------	-----	-----------------	--------	-----	------------------	--------	-----	-----------------	--------



Plafón



Junta

Ø80	142-VIPL44150080	32.19€	Ø80	143-VIPE260080	3.08€
-----	------------------	--------	-----	----------------	-------

ACCESORIOS

COMUNES



Embellec. antifuego circular
0°

Ø80	665-ZUWA97R0080	48.89€
Ø100	665-ZUWA97R0100	52€
Ø130	665-ZUWA97R0130	57€
Ø150	665-ZUWA97R0150	57€
Ø180	665-ZUWA97R0180	60€
Ø200	665-ZUWA97R0200	63€
Ø250	665-ZUWA97R0250	74€



Embellec. antifuego circular
30°



Embellec. antifuego circular
45°



Embellec. antifuego circular
partido 0°



Embellec. antifuego circular
partido 30°



Embellec. antifuego circular
partido 45°

Ø80	665-ZUWA99R0080	48.89€	Ø80	665-ZUWA98R0080	57€	Ø80	665-ZUWA97RS0080	54€	Ø80	665-ZUWA99RS0080	54€	Ø80	665-ZUWA98RS0080	61€
Ø100	665-ZUWA99R0100	48.89€	Ø100	665-ZUWA98R0100	57€	Ø100	665-ZUWA97RS0100	54€	Ø100	665-ZUWA99RS0100	54€	Ø100	665-ZUWA98RS0100	61€
Ø130	665-ZUWA99R0130	48.89€	Ø130	665-ZUWA98R0130	57€	Ø130	665-ZUWA97RS0130	54€	Ø130	665-ZUWA99RS0130	54€	Ø130	665-ZUWA98RS0130	61€
Ø150	665-ZUWA99R0150	57€	Ø150	665-ZUWA98R0150	62€	Ø150	665-ZUWA97RS0150	60€	Ø150	665-ZUWA99RS0150	60€	Ø150	665-ZUWA98RS0150	72€
Ø180	665-ZUWA99R0180	60€	Ø180	665-ZUWA98R0180	70€	Ø180	665-ZUWA97RS0180	63€	Ø180	665-ZUWA99RS0180	63€	Ø180	665-ZUWA98RS0180	74€
Ø200	665-ZUWA99R0200	63€	Ø200	665-ZUWA98R0200	74€	Ø200	665-ZUWA97RS0200	72€	Ø200	665-ZUWA99RS0200	72€	Ø200	665-ZUWA98RS0200	79€
Ø250	665-ZUWA99R0250	74€	Ø250	665-ZUWA98R0250	84€	Ø250	665-ZUWA97RS0250	80€	Ø250	665-ZUWA99RS0250	80€	Ø250	665-ZUWA98RS0250	91€



Embellec. antifuego circular
partido ventilado 0°



Embellec. antifuego circular
partido ventilado 30°



Embellec. antifuego circular
partido ventilado 45°



Embellec. antifuego circular
ventilado 0°



Embellec. antifuego circular
ventilado 30°

Ø80	665-ZUWA97RSV0080	61€	Ø80	665-ZUWA99RSV0080	61€	Ø80	665-ZUWA98RSV0080	70€	Ø80	665-ZUWA97RV0080	57€	Ø80	665-ZUWA99RV0080	57€
Ø100	665-ZUWA97RSV0100	61€	Ø100	665-ZUWA99RSV0100	61€	Ø100	665-ZUWA98RSV0100	70€	Ø100	665-ZUWA97RV0100	57€	Ø100	665-ZUWA99RV0100	57€
Ø130	665-ZUWA97RSV0130	61€	Ø130	665-ZUWA99RSV0130	61€	Ø130	665-ZUWA98RSV0130	70€	Ø130	665-ZUWA97RV0130	57€	Ø130	665-ZUWA99RV0130	57€
Ø150	665-ZUWA97RSV0150	67€	Ø150	665-ZUWA99RSV0150	67€	Ø150	665-ZUWA98RSV0150	79€	Ø150	665-ZUWA97RV0150	62€	Ø150	665-ZUWA99RV0150	62€
Ø180	665-ZUWA97RSV0180	74€	Ø180	665-ZUWA99RSV0180	74€	Ø180	665-ZUWA98RSV0180	82€	Ø180	665-ZUWA97RV0180	67€	Ø180	665-ZUWA99RV0180	67€
Ø200	665-ZUWA97RSV0200	79€	Ø200	665-ZUWA99RSV0200	79€	Ø200	665-ZUWA98RSV0200	89€	Ø200	665-ZUWA97RV0200	74€	Ø200	665-ZUWA99RV0200	74€
Ø250	665-ZUWA97RSV0250	90€	Ø250	665-ZUWA99RSV0250	90€	Ø250	665-ZUWA98RSV0250	103€	Ø250	665-ZUWA97RV0250	82€	Ø250	665-ZUWA99RV0250	82€



Embellec. antifuego circular ventilado 45°



Embellec. antifuego cuadrado partido 0°



Embellec. antifuego cuadrado partido 30°



Embellec. antifuego cuadrado partido 45°



Embellec. antifuego cuadrado partido ventilado 0°

Ø80	665-ZUWA98RV0080	62€	Ø80	665-ZUWA97SS0080	62€	Ø80	665-ZUWA99SS0080	62€	Ø80	665-ZUWA98SS0080	74€	Ø80	665-ZUWA97SSV0080	73€
Ø100	665-ZUWA98RV0100	62€	Ø100	665-ZUWA97SS0100	62€	Ø100	665-ZUWA99SS0100	62€	Ø100	665-ZUWA98SS0100	74€	Ø100	665-ZUWA97SSV0100	73€
Ø130	665-ZUWA98RV0130	62€	Ø130	665-ZUWA97SS0130	62€	Ø130	665-ZUWA99SS0130	62€	Ø130	665-ZUWA98SS0130	74€	Ø130	665-ZUWA97SSV0130	73€
Ø150	665-ZUWA98RV0150	73€	Ø150	665-ZUWA97SS0150	67€	Ø150	665-ZUWA99SS0150	67€	Ø150	665-ZUWA98SS0150	77€	Ø150	665-ZUWA97SSV0150	76€
Ø180	665-ZUWA98RV0180	77€	Ø180	665-ZUWA97SS0180	72€	Ø180	665-ZUWA99SS0180	72€	Ø180	665-ZUWA98SS0180	80€	Ø180	665-ZUWA97SSV0180	79€
Ø200	665-ZUWA98RV0200	82€	Ø200	665-ZUWA97SS0200	76€	Ø200	665-ZUWA99SS0200	76€	Ø200	665-ZUWA98SS0200	85€	Ø200	665-ZUWA97SSV0200	83€
Ø250	665-ZUWA98RV0250	94€	Ø250	665-ZUWA97SS0250	89€	Ø250	665-ZUWA99SS0250	89€	Ø250	665-ZUWA98SS0250	100€	Ø250	665-ZUWA97SSV0250	98€



Embellec. antifuego cuadrado partido ventilado 30°



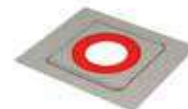
Embellec. antifuego cuadrado partido ventilado 45°



Placa antifuego



Placa antifuego ventilada galva



Placa distanciadora con goma 0°

Ø80	665-ZUWA99SSV0080	73€	Ø80	665-ZUWA98SSV0080	82€	Ø80	-	-	Ø80	-	-	Ø80	-	-
Ø100	665-ZUWA99SSV0100	73€	Ø100	665-ZUWA98SSV0100	82€	Ø100	-	-	Ø100	-	-	Ø100	-	-
Ø130	665-ZUWA99SSV0130	73€	Ø130	665-ZUWA98SSV0130	82€	Ø130	665-ZUWA720130	45.92€	Ø130	665-ZUWA7900130	60€	Ø130	665-ZUWA17020130	60€
Ø150	665-ZUWA99SSV0150	76€	Ø150	665-ZUWA98SSV0150	85€	Ø150	665-ZUWA720150	48.89€	Ø150	665-ZUWA7900150	61€	Ø150	665-ZUWA17020150	62€
Ø180	665-ZUWA99SSV0180	79€	Ø180	665-ZUWA98SSV0180	90€	Ø180	665-ZUWA720180	50€	Ø180	665-ZUWA7900180	62€	Ø180	665-ZUWA17020180	63€
Ø200	665-ZUWA99SSV0200	83€	Ø200	665-ZUWA98SSV0200	95€	Ø200	665-ZUWA720200	57€	Ø200	665-ZUWA7900200	72€	Ø200	665-ZUWA17020200	70€
Ø250	665-ZUWA99SSV0250	98€	Ø250	665-ZUWA98SSV0250	111€	Ø250	665-ZUWA720250	76€	Ø250	665-ZUWA7900250	95€	Ø250	665-ZUWA17020250	84€



Placa distanciadora con goma 30°



Placa distanciadora con goma 45°



Coquilla antifuego 0°



Coquilla antifuego 30°



Coquilla antifuego 45°

Ø80	-	-	Ø80	-	-	Ø80	-	-	Ø80	-	-	Ø80	-	-
Ø100	-	-	Ø100	-	-	Ø100	-	-	Ø100	-	-	Ø100	-	-
Ø130	665-ZUWA17030130	67€	Ø130	665-ZUWA17040130	77€	Ø130	665-ZUWA1702C0130	151€	Ø130	665-ZUWA1703C0130	151€	Ø130	665-ZUWA1704C0130	246€
Ø150	665-ZUWA17030150	72€	Ø150	665-ZUWA17040150	80€	Ø150	665-ZUWA1702C0150	160€	Ø150	665-ZUWA1703C0150	160€	Ø150	665-ZUWA1704C0150	255€
Ø180	665-ZUWA17030180	73€	Ø180	665-ZUWA17040180	82€	Ø180	665-ZUWA1702C0180	175€	Ø180	665-ZUWA1703C0180	175€	Ø180	665-ZUWA1704C0180	273€
Ø200	665-ZUWA17030200	76€	Ø200	665-ZUWA17040200	85€	Ø200	665-ZUWA1702C0200	191€	Ø200	665-ZUWA1703C0200	191€	Ø200	665-ZUWA1704C0200	303€
Ø250	665-ZUWA17030250	93€	Ø250	665-ZUWA17040250	105€	Ø250	665-ZUWA1702C0250	271€	Ø250	665-ZUWA1703C0250	271€	Ø250	665-ZUWA1704C0250	401€



Mediante este sistema se asegura un acabado perfecto y elegante entre el conducto de unión de la estufa y el conducto de doble pared del exterior de la vivienda. La simplicidad de su diseño ofrece un montaje rápido y cómodo. El embellecedor circular asegura el acabado perfecto.

MEDIDAS (mm)

500 mm de longitud. El módulo es recortable, permitiendo un ajuste perfecto a cada instalación.

ACABADO EXTERIOR

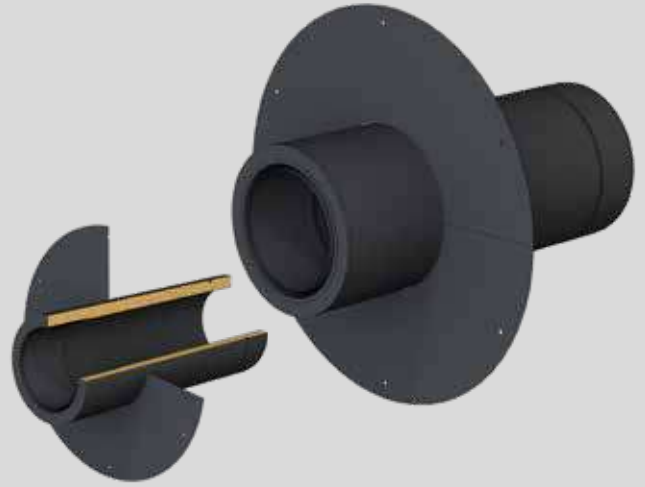
Negro mate.

DIÁMETROS DISPONIBLES (mm)

Este módulo está disponible para los siguientes diámetros:
80 - 100 - 130 - 150 - 180 - 200.

SISTEMA DE UNIÓN

Está especialmente fabricado con un machihembrado de 120 mm de longitud que facilita el montaje y desmontaje del conducto de unión, sin necesidad de desmontar toda la instalación.



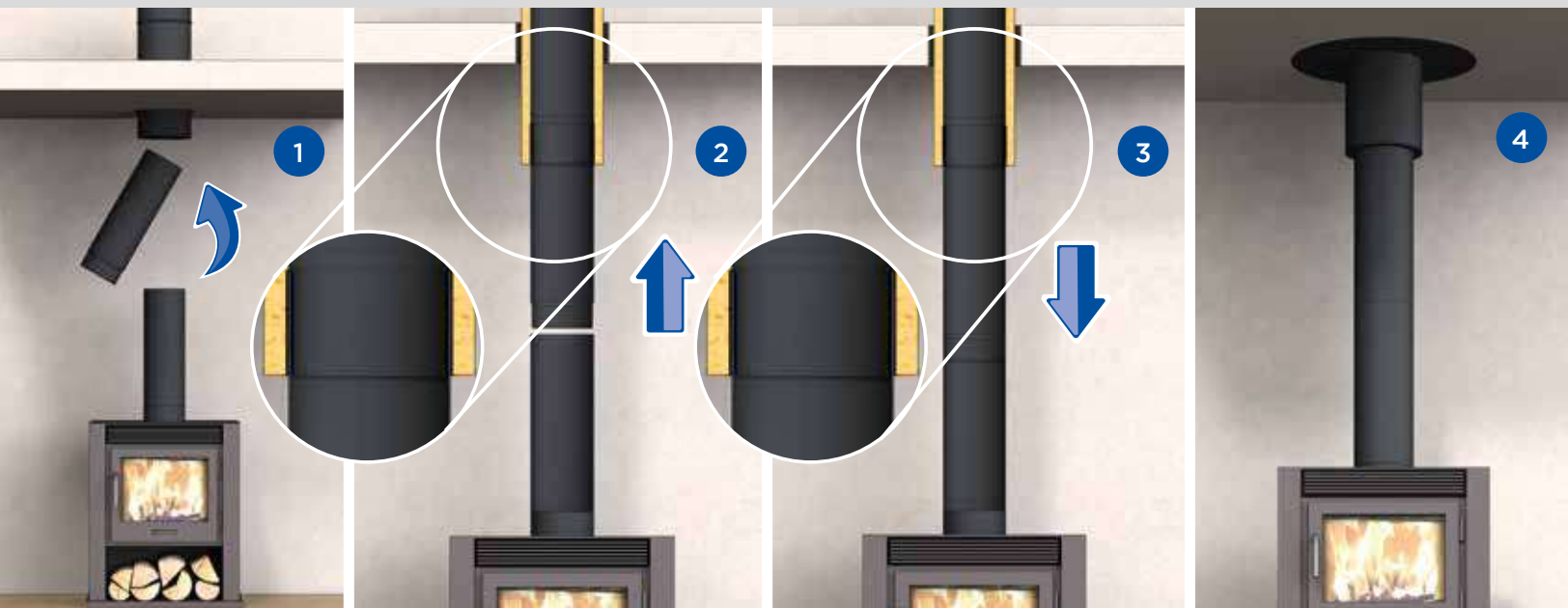
VENTAJAS

- **Fácil instalación**
- **Acabado estético**
- **Aumenta la eficiencia energética de la vivienda, reduciendo las pérdidas de calor.**
- **Facilidad para desmontar el conducto de simple pared para limpieza de la instalación.**



INSTALACIÓN

- Fijar el adaptador a nivel del forjado, verificando la distancia a materiales combustibles.
- Introducir el módulo de simple pared en la hendidura del adaptador.
- Deslizar el módulo hasta que conecte en el módulo anterior.
- Colocar el rosetón sellando la instalación.



Embellecedor para Entubados (rígidos o flexibles)

PARA ESTUFAS DE LEÑA & PELLETS



Este sistema asegura un acabado elegante a nivel del techo, entre el conducto de conexión de la estufa y el entubado del interior del patinillo. El embellecedor incluye una protección anti hollín así como aperturas de ventilación para el patinillo.

MEDIDAS (mm)

400 x 400 mm

ACABADO EXTERIOR

Negro mate.

DIÁMETROS DISPONIBLES (mm)

Este embellecedor está disponible para los diámetros:
80 - 100 para entubados rígidos (EW-ECO).

SISTEMA DE UNIÓN

Está especialmente fabricado con un machihembrado de 120 mm de longitud que facilita el montaje y desmontaje del conducto de unión, sin necesidad de desmontar toda la instalación. La simplicidad de su diseño ofrece un montaje rápido y cómodo.



INSTALACIÓN

- Montar el entubado en el interior del patinillo.
- Comprobar las distancias de seguridad a materiales combustibles.
- Fijar el conducto del entubado al embellecedor.
- Fijar el embellecedor al techo cerrando el patinillo.
- Instalar el conducto de conexión de la estufa dejando un margen suficiente en la conexión para poder desmontar el conducto de unión en futuras operaciones de mantenimiento.
- Combustibles sólidos







Extracción industrial



Índice

GRUPOS ELECTRÓGENOS	190
DW-KL 32 304	192
DW-KL 50 304	199
Accesorios DW-KL	206
Cómo cortar un módulo cortable de DW-KL	207

189



Chimeneas para Grupos Electrógenos y Cogeneración

La extracción de productos de la combustión de motores, ya sean de grupos electrógenos o de cogeneración, tienen dos requisitos principales para las chimeneas: altas temperaturas (por encima de 500°C) y alta presión (hasta 5.000 Pa), y ambos son simultáneos. Es por esto que la estanqueidad no se puede conseguir con juntas ni siliconas, ya que no soportan las altas temperaturas.

La chimenea DWKL es una chimenea con un sistema de unión cónica entre tubos que nos asegura la estanqueidad requerida (ha sido testada con éxito hasta 15.000 Pa de sobrepresión) con gran rapidez de montaje y es el propio sistema el que garantiza la estanqueidad, y no la aplicación de sellantes por parte del instalador utilizada en otros sistemas.



APLICACIONES

- Grupos electrógenos
- Cogeneración
- Microcogeneración
- Extracción de humos y gases
- Movimiento de partículas ligeras
- Grupos de bombeo
- Calderas sobrepresionadas
- Extracciones químicas
- Hornos de secado
- Incineradoras

	Gas natural	Gasoil	Comb. Sólidos	Condensación	Condiciones húmedas	Temperatura (°C)	Material interior	Material exterior	Espesor mat. Interior (mm)	N=tiro natural P= sobrepresión H=altas presiones	Resist. fuego de hollín
DW-KL 32	●	●	● (opción 316)	-	-	600	AISI 304	AISI 304	0.4 - 0.5 - 0.6 según Ø	N	●
	●	●	-	-	●	600	AISI 304	AISI 304	0.4 - 0.5 - 0.6 según Ø	H	-
	●	●	-	(opción 316)	●	200	AISI 304	AISI 304	0.4 - 0.5 - 0.6 según Ø	H	-
	●	●	-	(opción 316)	●	200	AISI 304	AISI 304	0.4 - 0.5 - 0.6 según Ø	P	-
DW-KL 50	●	●	● (opción 316)	-	-	600	AISI 304	AISI 304	0.4 - 0.5 - 0.6 según Ø	N	●
	●	●	-	-	●	600	AISI 304	AISI 304	0.4 - 0.5 - 0.6 según Ø	H	-
	●	●	-	(opción 316)	●	200	AISI 304	AISI 304	0.4 - 0.5 - 0.6 según Ø	H	-
	●	●	-	(opción 316)	●	200	AISI 304	AISI 304	0.4 - 0.5 - 0.6 según Ø	P	-

Pesos alturas entre soportes

Pesos aproximados por metro lineal de chimenea en cada modelo y diámetro, así como las alturas máximas entre soportes de carga en función del diámetro para instalación vertical. En la base de la vertical es necesaria la colocación de un soporte de carga (recomendablemente por encima de la te de conexión).

Asimismo, en instalación horizontal se recomienda que la distancia entre abrazaderas de fijación sea de 2 m. En instalación vertical la distancia entre abrazaderas de fijación pared debe ser de 4 m como máximo.

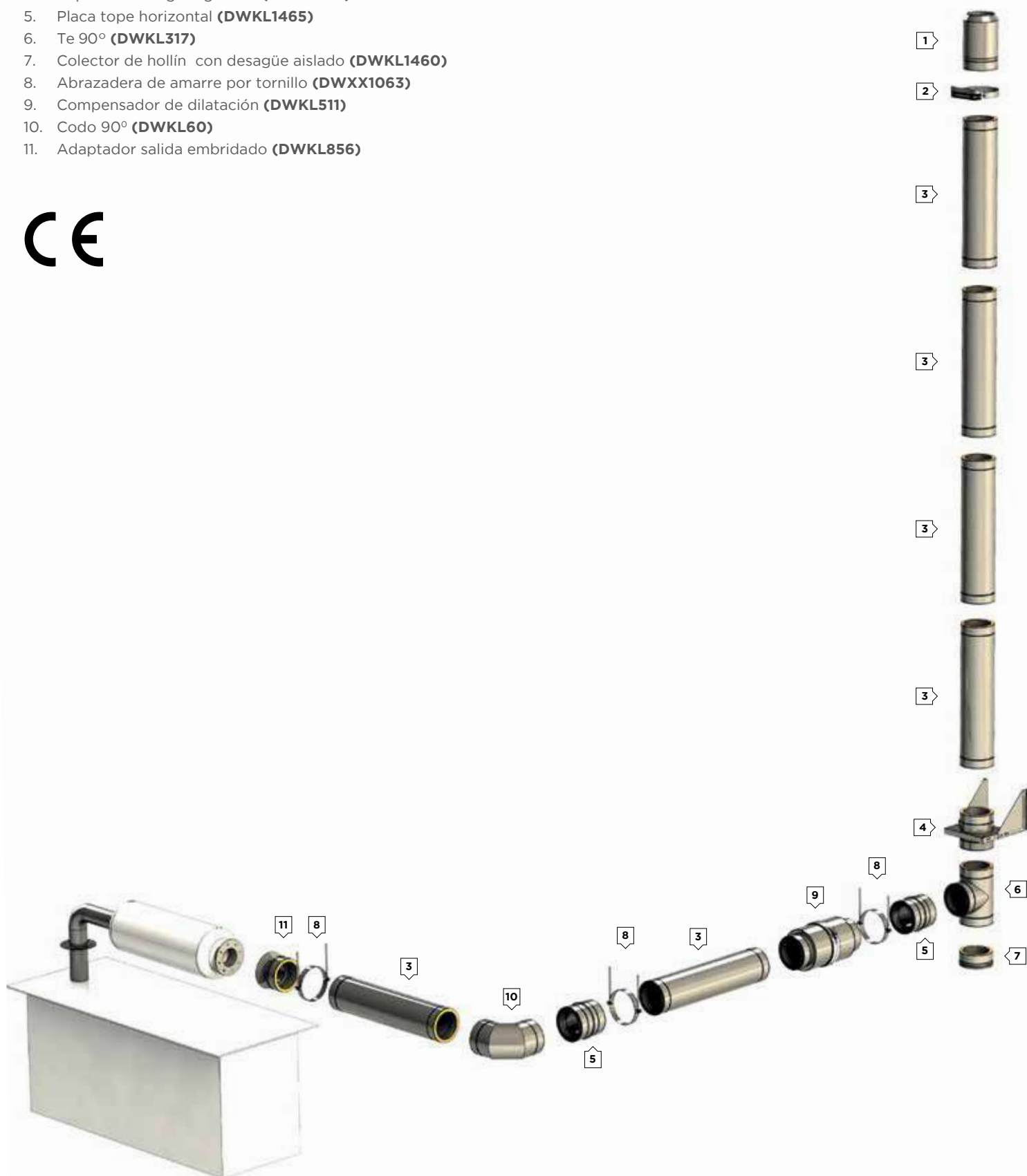


PESOS (kg)

	DW-KL 32 mm	DW-KL 50 mm
Ø 80	3,9	-
Ø 100	4,5	-
Ø 150	6,3	8,3
Ø 180	7,3	9,5
Ø 200	8,0	10,3
Ø 250	9,7	12,4
Ø 300	11,4	14,5
Ø 350	15,2	18,7
Ø 400	17,1	21,0
Ø 450	19,1	23,3
Ø 500	21,1	25,7
Ø 550	23,1	28,0
Ø 600	28,4	33,8
Ø 650	30,7	36,4
Ø 700	32,9	39,0
Ø 750	35,2	41,6
Ø 800	37,4	44,2

1. Terminal cónico alta temperatura (DWKL32HT)
2. Abrazadera fijación pared (DWXX556)
3. Módulo recto 1.000 mm (DWKL13)
4. Soporte de carga regulable (DWKL379)
5. Placa tope horizontal (DWKL1465)
6. Te 90° (DWKL317)
7. Colector de hollín con desagüe aislado (DWKL1460)
8. Abrazadera de amarre por tornillo (DWXX1063)
9. Compensador de dilatación (DWKL511)
10. Codo 90° (DWKL60)
11. Adaptador salida embridado (DWKL856)

CE





Sistema DW - KL 32 304

Chimenea modular metálica para evacuación de humos y gases de los productos de la combustión de doble pared fabricada en acero inoxidable interior y exterior.

MATERIAL

Pared Interior: AISI 304

Pared Exterior: AISI 304

ACABADO EXTERIOR

Brillante

Colores RAL (consulta página 14 para acabados especiales)

AISLAMIENTO

Lana de roca rígida de alta densidad (120kg/m³)

ESPESORES (mm)

Pared interior: 0,4 - 0,5 - 0,6 - 0,8 (según diámetro)

Aislamiento: 32 mm (disponible con 25mm, consultar precios y códigos)

Pared exterior: 0,4 - 0,5 - 0,6 - 0,8 (según diámetro)

DIÁMETROS DISPONIBLES (mm)

Ø80 a Ø800

SISTEMA DE UNIÓN

Conexión cónica macho-hembra con **abrazadera de unión (2.0)**.



APLICACIONES

- Grupos electrógenos
- Microgeneración (CHP)
- Grupos de bombeo
- Extracción de humos y gases
- Calderas sobrepresionadas
- Movimiento de partículas ligeras
- Extracciones químicas (no cloradas)



CARACTERÍSTICAS

- Temperatura de trabajo hasta 600°C
- **Soldadura TIG/LÁSER** en continuo en todas las piezas
- **Abrazadera de unión incluida (excepto terminales)**
- Disponible también con AISI 316L interior (adecuado para combustibles con alto contenido en azufre). Consultar precios.

CERTIFICADO CE

0036 CPR 9174 061

CLASIFICACIONES CE (UNE-EN 1856-1)

T600 - N1 - D - Vm - L20040 - G(70)

T600 - H1 - W - Vm - L20040 - O(50)

T200 - H1 - W - Vm - L20040 - O(20)

T200 - P1 - W - Vm - L20040 - O(00)

CLASIFICACIONES DE RESISTENCIA AL FUEGO SEGÚN EN 13501-2

EI180 ve (o-->i) T600

EI180 ho (o-->i) T600



Módulo recto 1000mm



Módulo recto 500mm



Módulo recto 250mm

Módulo recto cortable 200-
1000mmMódulo recto cortable 200-
500mm

Ø80	630-DWKL130080	138€	Ø80	630-DWKL140080	100€	Ø80	630-DWKL150080	72€	Ø80	630-DWKL13C0080	167€	Ø80	630-DWKL14C0080	121€
Ø100	630-DWKL130100	147€	Ø100	630-DWKL140100	106€	Ø100	630-DWKL150100	77€	Ø100	630-DWKL13C0100	176€	Ø100	630-DWKL14C0100	130€
Ø130	630-DWKL130130	170€	Ø130	630-DWKL140130	119€	Ø130	630-DWKL150130	85€	Ø130	630-DWKL13C0130	199€	Ø130	630-DWKL14C0130	142€
Ø150	630-DWKL130150	180€	Ø150	630-DWKL140150	119€	Ø150	630-DWKL150150	85€	Ø150	630-DWKL13C0150	219€	Ø150	630-DWKL14C0150	142€
Ø180	630-DWKL130180	209€	Ø180	630-DWKL140180	143€	Ø180	630-DWKL150180	98€	Ø180	630-DWKL13C0180	250€	Ø180	630-DWKL14C0180	170€
Ø200	630-DWKL130200	249€	Ø200	630-DWKL140200	163€	Ø200	630-DWKL150200	115€	Ø200	630-DWKL13C0200	294€	Ø200	630-DWKL14C0200	194€
Ø250	630-DWKL130250	299€	Ø250	630-DWKL140250	190€	Ø250	630-DWKL150250	137€	Ø250	630-DWKL13C0250	356€	Ø250	630-DWKL14C0250	227€
Ø300	630-DWKL130300	365€	Ø300	630-DWKL140300	242€	Ø300	630-DWKL150300	176€	Ø300	630-DWKL13C0300	432€	Ø300	630-DWKL14C0300	288€
Ø350	630-DWKL130350	455€	Ø350	630-DWKL140350	305€	Ø350	630-DWKL150350	235€	Ø350	630-DWKL13C0350	539€	Ø350	630-DWKL14C0350	364€
Ø400	630-DWKL130400	511€	Ø400	630-DWKL140400	365€	Ø400	630-DWKL150400	286€	Ø400	630-DWKL13C0400	611€	Ø400	630-DWKL14C0400	432€
Ø450	630-DWKL130450	533€	Ø450	630-DWKL140450	367€	Ø450	630-DWKL150450	303€	Ø450	630-DWKL13C0450	630€	Ø450	630-DWKL14C0450	435€
Ø500	630-DWKL130500	589€	Ø500	630-DWKL140500	391€	Ø500	630-DWKL150500	343€	Ø500	630-DWKL13C0500	707€	Ø500	630-DWKL14C0500	469€
Ø550	630-DWKL130550	668€	Ø550	630-DWKL140550	507€	Ø550	630-DWKL150550	388€	Ø550	630-DWKL13C0550	797€	Ø550	630-DWKL14C0550	600€
Ø600	630-DWKL130600	883€	Ø600	630-DWKL140600	650€	Ø600	630-DWKL150600	525€	Ø600	630-DWKL13C0600	1055€	Ø600	630-DWKL14C0600	774€
Ø650	630-DWKL130650	1026€	Ø650	630-DWKL140650	752€	Ø650	630-DWKL150650	612€	Ø650	630-DWKL13C0650	1223€	Ø650	630-DWKL14C0650	893€
Ø700	630-DWKL130700	1076€	Ø700	630-DWKL140700	789€	Ø700	630-DWKL150700	642€	Ø700	630-DWKL13C0700	1282€	Ø700	630-DWKL14C0700	935€
Ø750	630-DWKL130750	1143€	Ø750	630-DWKL140750	835€	Ø750	630-DWKL150750	681€	Ø750	630-DWKL13C0750	1360€	Ø750	630-DWKL14C0750	994€
Ø800	630-DWKL130800	1269€	Ø800	630-DWKL140800	928€	Ø800	630-DWKL150800	755€	Ø800	630-DWKL13C0800	1507€	Ø800	630-DWKL14C0800	1103€



Compensador de dilatación



Codo 15°



Codo 30°



Codo 45°



Codo 60°

Ø80	630-DWKL5110080	668€	Ø80	630-DWKL160080	100€	Ø80	630-DWKL170080	100€	Ø80	630-DWKL180080	100€	Ø80	630-DWKL840080	123€
Ø100	630-DWKL5110100	682€	Ø100	630-DWKL160100	106€	Ø100	630-DWKL170100	106€	Ø100	630-DWKL180100	106€	Ø100	630-DWKL840100	131€
Ø130	630-DWKL5110130	690€	Ø130	630-DWKL160130	119€	Ø130	630-DWKL170130	119€	Ø130	630-DWKL180130	119€	Ø130	630-DWKL840130	146€
Ø150	630-DWKL5110150	825€	Ø150	630-DWKL160150	119€	Ø150	630-DWKL170150	119€	Ø150	630-DWKL180150	119€	Ø150	630-DWKL840150	146€
Ø180	630-DWKL5110180	867€	Ø180	630-DWKL160180	143€	Ø180	630-DWKL170180	143€	Ø180	630-DWKL180180	143€	Ø180	630-DWKL840180	175€
Ø200	630-DWKL5110200	924€	Ø200	630-DWKL160200	163€	Ø200	630-DWKL170200	163€	Ø200	630-DWKL180200	163€	Ø200	630-DWKL840200	199€
Ø250	630-DWKL5110250	1095€	Ø250	630-DWKL160250	190€	Ø250	630-DWKL170250	190€	Ø250	630-DWKL180250	190€	Ø250	630-DWKL840250	235€
Ø300	630-DWKL5110300	1241€	Ø300	630-DWKL160300	230€	Ø300	630-DWKL170300	230€	Ø300	630-DWKL180300	230€	Ø300	630-DWKL840300	294€
Ø350	630-DWKL5110350	1385€	Ø350	630-DWKL160350	310€	Ø350	630-DWKL170350	310€	Ø350	630-DWKL180350	310€	Ø350	630-DWKL840350	377€
Ø400	630-DWKL5110400	1710€	Ø400	630-DWKL160400	393€	Ø400	630-DWKL170400	393€	Ø400	630-DWKL180400	393€	Ø400	-	-
Ø450	630-DWKL5110450	1858€	Ø450	630-DWKL160450	544€	Ø450	630-DWKL170450	544€	Ø450	630-DWKL180450	544€	Ø450	-	-
Ø500	630-DWKL5110500	1968€	Ø500	630-DWKL160500	630€	Ø500	630-DWKL170500	630€	Ø500	630-DWKL180500	630€	Ø500	-	-
Ø550	630-DWKL5110550	2117€	Ø550	630-DWKL160550	881€	Ø550	630-DWKL170550	881€	Ø550	630-DWKL180550	881€	Ø550	-	-
Ø600	630-DWKL5110600	2484€	Ø600	630-DWKL160600	1228€	Ø600	630-DWKL170600	1228€	Ø600	630-DWKL180600	1228€	Ø600	-	-
Ø650	630-DWKL5110650	2675€	Ø650	630-DWKL160650	1421€	Ø650	630-DWKL170650	1421€	Ø650	630-DWKL180650	1421€	Ø650	-	-
Ø700	630-DWKL5110700	2866€	Ø700	630-DWKL160700	1496€	Ø700	630-DWKL170700	1496€	Ø700	630-DWKL180700	1496€	Ø700	-	-
Ø750	630-DWKL5110750	3528€	Ø750	630-DWKL160750	1585€	Ø750	630-DWKL170750	1585€	Ø750	630-DWKL180750	1585€	Ø750	-	-
Ø800	630-DWKL5110800	4370€	Ø800	630-DWKL160800	1759€	Ø800	630-DWKL170800	1759€	Ø800	630-DWKL180800	1759€	Ø800	-	-



Sistema DW - KL 32 304



Codo 90°



Te 90°



Te 90° con deflector



Te 135°



Colector de hollín aislado

Ø80	630-DWKL600080	143€	Ø80	630-DWKL3170080	215€	Ø80	630-DWKL317F0080	258€	Ø80	630-DWKL120080	293€	Ø80	630-DWKL20330080	47.4€
Ø100	630-DWKL600100	153€	Ø100	630-DWKL3170100	233€	Ø100	630-DWKL317F0100	280€	Ø100	630-DWKL120100	316€	Ø100	630-DWKL20330100	58€
Ø130	630-DWKL600130	173€	Ø130	630-DWKL3170130	258€	Ø130	630-DWKL317F0130	311€	Ø130	630-DWKL120130	356€	Ø130	630-DWKL20330130	62€
Ø150	630-DWKL600150	173€	Ø150	630-DWKL3170150	277€	Ø150	630-DWKL317F0150	328€	Ø150	630-DWKL120150	374€	Ø150	630-DWKL20330150	70€
Ø180	630-DWKL600180	206€	Ø180	630-DWKL3170180	303€	Ø180	630-DWKL317F0180	364€	Ø180	630-DWKL120180	421€	Ø180	630-DWKL20330180	77€
Ø200	630-DWKL600200	235€	Ø200	630-DWKL3170200	353€	Ø200	630-DWKL317F0200	426€	Ø200	630-DWKL120200	481€	Ø200	630-DWKL20330200	90€
Ø250	630-DWKL600250	280€	Ø250	630-DWKL3170250	424€	Ø250	630-DWKL317F0250	508€	Ø250	630-DWKL120250	661€	Ø250	630-DWKL20330250	106€
Ø300	630-DWKL600300	358€	Ø300	630-DWKL3170300	542€	Ø300	630-DWKL317F0300	655€	Ø300	630-DWKL120300	776€	Ø300	630-DWKL20330300	131€
Ø350	630-DWKL600350	445€	Ø350	630-DWKL3170350	682€	Ø350	630-DWKL317F0350	817€	Ø350	630-DWKL120350	969€	Ø350	630-DWKL20330350	143€
Ø400	-	-	Ø400	630-DWKL3170400	859€	Ø400	630-DWKL317F0400	1027€	Ø400	630-DWKL120400	1227€	Ø400	630-DWKL20330400	220€
Ø450	-	-	Ø450	630-DWKL3170450	933€	Ø450	630-DWKL317F0450	1122€	Ø450	630-DWKL120450	1523€	Ø450	630-DWKL20330450	258€
Ø500	-	-	Ø500	630-DWKL3170500	1146€	Ø500	630-DWKL317F0500	1374€	Ø500	630-DWKL120500	1632€	Ø500	630-DWKL20330500	321€
Ø550	-	-	Ø550	630-DWKL3170550	1235€	Ø550	630-DWKL317F0550	1482€	Ø550	630-DWKL120550	2636€	Ø550	630-DWKL20330550	389€
Ø600	-	-	Ø600	630-DWKL3170600	1793€	Ø600	630-DWKL317F0600	2153€	Ø600	630-DWKL120600	3076€	Ø600	630-DWKL20330600	445€
Ø650	-	-	Ø650	630-DWKL3170650	2075€	Ø650	630-DWKL317F0650	2492€	Ø650	630-DWKL120650	3213€	Ø650	630-DWKL20330650	460€
Ø700	-	-	Ø700	630-DWKL3170700	2178€	Ø700	630-DWKL317F0700	2613€	Ø700	630-DWKL120700	3372€	Ø700	630-DWKL20330700	474€
Ø750	-	-	Ø750	630-DWKL3170750	2313€	Ø750	630-DWKL317F0750	2775€	Ø750	630-DWKL120750	3579€	Ø750	630-DWKL20330750	479€
Ø800	-	-	Ø800	630-DWKL3170800	2566€	Ø800	630-DWKL317F0800	3079€	Ø800	630-DWKL120800	3971€	Ø800	630-DWKL20330800	513€



Colector de hollín con desagüe aislado



Codo 90° con inspección embreada



Módulo de inspección embreado



Módulo de medioambiente



Terminal salida libre

Ø80	630-DWKL14600080	72€	Ø80	630-DWKL19HT0080	344€	Ø80	630-DWKL10HT0080	258€	Ø80	-	-	Ø80	630-DWKL320080	63€
Ø100	630-DWKL14600100	76€	Ø100	630-DWKL19HT0100	349€	Ø100	630-DWKL10HT0100	308€	Ø100	-	-	Ø100	630-DWKL320100	72€
Ø130	630-DWKL14600130	82€	Ø130	630-DWKL19HT0130	357€	Ø130	630-DWKL10HT0130	317€	Ø130	630-DWKL12680130	631€	Ø130	630-DWKL320130	79€
Ø150	630-DWKL14600150	90€	Ø150	630-DWKL19HT0150	404€	Ø150	630-DWKL10HT0150	336€	Ø150	630-DWKL12680150	658€	Ø150	630-DWKL320150	79€
Ø180	630-DWKL14600180	98€	Ø180	630-DWKL19HT0180	476€	Ø180	630-DWKL10HT0180	349€	Ø180	630-DWKL12680180	687€	Ø180	630-DWKL320180	92€
Ø200	630-DWKL14600200	113€	Ø200	630-DWKL19HT0200	556€	Ø200	630-DWKL10HT0200	416€	Ø200	630-DWKL12680200	715€	Ø200	630-DWKL320200	106€
Ø250	630-DWKL14600250	129€	Ø250	630-DWKL19HT0250	572€	Ø250	630-DWKL10HT0250	552€	Ø250	630-DWKL12680250	757€	Ø250	630-DWKL320250	125€
Ø300	630-DWKL14600300	148€	Ø300	630-DWKL19HT0300	731€	Ø300	630-DWKL10HT0300	715€	Ø300	630-DWKL12680300	820€	Ø300	630-DWKL320300	162€
Ø350	630-DWKL14600350	193€	Ø350	630-DWKL19HT0350	918€	Ø350	630-DWKL10HT0350	885€	Ø350	630-DWKL12680350	1332€	Ø350	630-DWKL320350	198€
Ø400	630-DWKL14600400	249€	Ø400	-	-	Ø400	630-DWKL10HT0400	1113€	Ø400	630-DWKL12680400	1420€	Ø400	630-DWKL320400	253€
Ø450	630-DWKL14600450	280€	Ø450	-	-	Ø450	630-DWKL10HT0450	1207€	Ø450	630-DWKL12680450	1482€	Ø450	630-DWKL320450	264€
Ø500	630-DWKL14600500	342€	Ø500	-	-	Ø500	630-DWKL10HT0500	1427€	Ø500	630-DWKL12680500	1549€	Ø500	630-DWKL320500	299€
Ø550	630-DWKL14600550	412€	Ø550	-	-	Ø550	630-DWKL10HT0550	1517€	Ø550	630-DWKL12680550	1672€	Ø550	630-DWKL320550	314€
Ø600	630-DWKL14600600	472€	Ø600	-	-	Ø600	630-DWKL10HT0600	2096€	Ø600	630-DWKL12680600	1932€	Ø600	630-DWKL320600	384€
Ø650	630-DWKL14600650	478€	Ø650	-	-	Ø650	630-DWKL10HT0650	2276€	Ø650	630-DWKL12680650	2001€	Ø650	630-DWKL320650	444€
Ø700	630-DWKL14600700	497€	Ø700	-	-	Ø700	630-DWKL10HT0700	2395€	Ø700	630-DWKL12680700	2047€	Ø700	630-DWKL320700	468€
Ø750	630-DWKL14600750	538€	Ø750	-	-	Ø750	630-DWKL10HT0750	2426€	Ø750	630-DWKL12680750	2201€	Ø750	630-DWKL320750	491€
Ø800	630-DWKL14600800	576€	Ø800	-	-	Ø800	630-DWKL10HT0800	3224€	Ø800	630-DWKL12680800	2345€	Ø800	630-DWKL320800	547€

i En los adaptadores embridados se deben indicar las medidas de la brida.

i El código corresponde al diámetro de salida de la pieza (el mayor en la ampliación y el menor en la reducción)



Terminal salida cónica



Terminal anti-lluvia



Terminal horizontal con rejilla



Terminal cónico alta Temperatura



Terminal JET (Alta Temperatura)

Ø80	630-DWKL32C0080	76€	Ø80	630-DWKL5260080	91€	Ø80	630-DWKL5320080	79€	Ø80	630-DWKL32HT0080	91€	Ø80	630-DWKL34HT0080	964€
Ø100	630-DWKL32C0100	79€	Ø100	630-DWKL5260100	95€	Ø100	630-DWKL5320100	84€	Ø100	630-DWKL32HT0100	111€	Ø100	630-DWKL34HT0100	998€
Ø130	630-DWKL32C0130	82€	Ø130	630-DWKL5260130	106€	Ø130	630-DWKL5320130	84€	Ø130	630-DWKL32HT0130	111€	Ø130	630-DWKL34HT0130	1079€
Ø150	630-DWKL32C0150	93€	Ø150	630-DWKL5260150	106€	Ø150	630-DWKL5320150	95€	Ø150	630-DWKL32HT0150	111€	Ø150	630-DWKL34HT0150	1124€
Ø180	630-DWKL32C0180	106€	Ø180	630-DWKL5260180	129€	Ø180	630-DWKL5320180	113€	Ø180	630-DWKL32HT0180	125€	Ø180	630-DWKL34HT0180	1263€
Ø200	630-DWKL32C0200	124€	Ø200	630-DWKL5260200	146€	Ø200	630-DWKL5320200	131€	Ø200	630-DWKL32HT0200	147€	Ø200	630-DWKL34HT0200	1396€
Ø250	630-DWKL32C0250	148€	Ø250	630-DWKL5260250	177€	Ø250	630-DWKL5320250	153€	Ø250	630-DWKL32HT0250	198€	Ø250	630-DWKL34HT0250	1774€
Ø300	630-DWKL32C0300	190€	Ø300	630-DWKL5260300	225€	Ø300	630-DWKL5320300	195€	Ø300	630-DWKL32HT0300	256€	Ø300	630-DWKL34HT0300	2032€
Ø350	630-DWKL32C0350	233€	Ø350	630-DWKL5260350	280€	Ø350	630-DWKL5320350	264€	Ø350	630-DWKL32HT0350	317€	Ø350	630-DWKL34HT0350	2357€
Ø400	630-DWKL32C0400	298€	Ø400	630-DWKL5260400	353€	Ø400	630-DWKL5320400	309€	Ø400	630-DWKL32HT0400	401€	Ø400	630-DWKL34HT0400	2652€
Ø450	630-DWKL32C0450	321€	Ø450	-	-	Ø450	630-DWKL5320450	455€	Ø450	630-DWKL32HT0450	435€	Ø450	630-DWKL34HT0450	3013€
Ø500	630-DWKL32C0500	349€	Ø500	630-DWKL5260500	783€	Ø500	630-DWKL5320500	476€	Ø500	630-DWKL32HT0500	474€	Ø500	630-DWKL34HT0500	3256€
Ø550	630-DWKL32C0550	369€	Ø550	-	-	Ø550	630-DWKL5320550	674€	Ø550	630-DWKL32HT0550	488€	Ø550	630-DWKL34HT0550	4013€
Ø600	630-DWKL32C0600	374€	Ø600	-	-	Ø600	630-DWKL5320600	823€	Ø600	630-DWKL32HT0600	568€	Ø600	630-DWKL34HT0600	4661€
Ø650	630-DWKL32C0650	469€	Ø650	-	-	Ø650	630-DWKL5320650	837€	Ø650	630-DWKL32HT0650	576€	Ø650	630-DWKL34HT0650	4960€
Ø700	630-DWKL32C0700	488€	Ø700	-	-	Ø700	630-DWKL5320700	870€	Ø700	630-DWKL32HT0700	581€	Ø700	630-DWKL34HT0700	5277€
Ø750	630-DWKL32C0750	520€	Ø750	-	-	Ø750	630-DWKL5320750	940€	Ø750	630-DWKL32HT0750	616€	Ø750	630-DWKL34HT0750	5892€
Ø800	630-DWKL32C0800	582€	Ø800	-	-	Ø800	630-DWKL5320800	1005€	Ø800	630-DWKL32HT0800	684€	Ø800	630-DWKL34HT0800	6291€



Adaptador caldera hembra (mismo diámetro)



Adaptador caldera macho (mismo diámetro)



Ampliación (1 diámetro)



Reducción (1 diámetro)



Adaptador embridado entrada

Ø80	630-DWKL37H0080	48.89€	Ø80	630-DWKL37M0080	48.89€	Ø80	-	-	Ø80	630-DWKL9820080	95€	Ø80	630-DWKL9710080	94€
Ø100	630-DWKL37H0100	54€	Ø100	630-DWKL37M0100	54€	Ø100	630-DWKL9830100	106€	Ø100	630-DWKL9820100	106€	Ø100	630-DWKL9710100	121€
Ø130	630-DWKL37H0130	58€	Ø130	630-DWKL37M0130	58€	Ø130	630-DWKL9830130	119€	Ø130	630-DWKL9820130	119€	Ø130	630-DWKL9710130	124€
Ø150	630-DWKL37H0150	60€	Ø150	630-DWKL37M0150	60€	Ø150	630-DWKL9830150	151€	Ø150	630-DWKL9820150	151€	Ø150	630-DWKL9710150	132€
Ø180	630-DWKL37H0180	72€	Ø180	630-DWKL37M0180	72€	Ø180	630-DWKL9830180	184€	Ø180	630-DWKL9820180	184€	Ø180	630-DWKL9710180	159€
Ø200	630-DWKL37H0200	80€	Ø200	630-DWKL37M0200	80€	Ø200	630-DWKL9830200	230€	Ø200	630-DWKL9820200	230€	Ø200	630-DWKL9710200	179€
Ø250	630-DWKL37H0250	114€	Ø250	630-DWKL37M0250	114€	Ø250	630-DWKL9830250	286€	Ø250	630-DWKL9820250	286€	Ø250	630-DWKL9710250	254€
Ø300	630-DWKL37H0300	144€	Ø300	630-DWKL37M0300	144€	Ø300	630-DWKL9830300	331€	Ø300	630-DWKL9820300	331€	Ø300	630-DWKL9710300	321€
Ø350	630-DWKL37H0350	177€	Ø350	630-DWKL37M0350	177€	Ø350	630-DWKL9830350	391€	Ø350	630-DWKL9820350	391€	Ø350	630-DWKL9710350	396€
Ø400	630-DWKL37H0400	220€	Ø400	630-DWKL37M0400	220€	Ø400	630-DWKL9830400	479€	Ø400	630-DWKL9820400	479€	Ø400	630-DWKL9710400	487€
Ø450	630-DWKL37H0450	238€	Ø450	630-DWKL37M0450	238€	Ø450	630-DWKL9830450	655€	Ø450	630-DWKL9820450	655€	Ø450	630-DWKL9710450	556€
Ø500	630-DWKL37H0500	258€	Ø500	630-DWKL37M0500	258€	Ø500	630-DWKL9830500	740€	Ø500	630-DWKL9820500	740€	Ø500	630-DWKL9710500	629€
Ø550	630-DWKL37H0550	317€	Ø550	630-DWKL37M0550	317€	Ø550	630-DWKL9830550	781€	Ø550	630-DWKL9820550	781€	Ø550	630-DWKL9710550	686€
Ø600	630-DWKL37H0600	378€	Ø600	630-DWKL37M0600	378€	Ø600	630-DWKL9830600	1054€	Ø600	630-DWKL9820600	1054€	Ø600	630-DWKL9710600	790€
Ø650	630-DWKL37H0650	389€	Ø650	630-DWKL37M0650	389€	Ø650	630-DWKL9830650	1218€	Ø650	630-DWKL9820650	1218€	Ø650	630-DWKL9710650	880€
Ø700	630-DWKL37H0700	412€	Ø700	630-DWKL37M0700	412€	Ø700	630-DWKL9830700	1279€	Ø700	630-DWKL9820700	1279€	Ø700	630-DWKL9710700	926€
Ø750	630-DWKL37H0750	435€	Ø750	630-DWKL37M0750	435€	Ø750	630-DWKL9830750	1358€	Ø750	630-DWKL9820750	1358€	Ø750	630-DWKL9710750	979€
Ø800	630-DWKL37H0800	481€	Ø800	630-DWKL37M0800	481€	Ø800	630-DWKL9830800	1503€	Ø800	-	-	Ø800	630-DWKL9710800	1091€



Sistema DW - KL 32 304



Adaptador embridado salida



Adaptador para soldar (mismo diámetro)



Placa tope



Soporte de carga regulable



Pasamuros EI

Ø80	630-DWKL8560080	94€	Ø80	630-DWKL20490080	48.89€	Ø80	630-DWKL14650080	142€	Ø80	630-DWKL3790080	177€	Ø80	630-DWKL43300080	444€
Ø100	630-DWKL8560100	121€	Ø100	630-DWKL20490100	58€	Ø100	630-DWKL14650100	144€	Ø100	630-DWKL3790100	184€	Ø100	630-DWKL43300100	458€
Ø130	630-DWKL8560130	124€	Ø130	630-DWKL20490130	72€	Ø130	630-DWKL14650130	147€	Ø130	630-DWKL3790130	188€	Ø130	630-DWKL43300130	512€
Ø150	630-DWKL8560150	132€	Ø150	630-DWKL20490150	74€	Ø150	630-DWKL14650150	170€	Ø150	630-DWKL3790150	213€	Ø150	630-DWKL43300150	470€
Ø180	630-DWKL8560180	159€	Ø180	630-DWKL20490180	85€	Ø180	630-DWKL14650180	193€	Ø180	630-DWKL3790180	245€	Ø180	630-DWKL43300180	539€
Ø200	630-DWKL8560200	179€	Ø200	630-DWKL20490200	95€	Ø200	630-DWKL14650200	230€	Ø200	630-DWKL3790200	281€	Ø200	630-DWKL43300200	613€
Ø250	630-DWKL8560250	254€	Ø250	630-DWKL20490250	119€	Ø250	630-DWKL14650250	288€	Ø250	630-DWKL3790250	338€	Ø250	630-DWKL43300250	695€
Ø300	630-DWKL8560300	321€	Ø300	630-DWKL20490300	129€	Ø300	630-DWKL14650300	375€	Ø300	630-DWKL3790300	441€	Ø300	630-DWKL43300300	790€
Ø350	630-DWKL8560350	396€	Ø350	630-DWKL20490350	174€	Ø350	630-DWKL14650350	466€	Ø350	630-DWKL3790350	547€	Ø350	630-DWKL43300350	906€
Ø400	630-DWKL8560400	487€	Ø400	630-DWKL20490400	215€	Ø400	630-DWKL14650400	584€	Ø400	630-DWKL3790400	684€	Ø400	630-DWKL43300400	1060€
Ø450	630-DWKL8560450	556€	Ø450	630-DWKL20490450	233€	Ø450	630-DWKL14650450	629€	Ø450	630-DWKL3790450	742€	Ø450	630-DWKL43300450	1175€
Ø500	630-DWKL8560500	629€	Ø500	630-DWKL20490500	270€	Ø500	630-DWKL14650500	686€	Ø500	630-DWKL3790500	813€	Ø500	630-DWKL43300500	1359€
Ø550	630-DWKL8560550	686€	Ø550	630-DWKL20490550	331€	Ø550	630-DWKL14650550	790€	Ø550	630-DWKL3790550	930€	Ø550	630-DWKL43300550	1460€
Ø600	630-DWKL8560600	790€	Ø600	630-DWKL20490600	439€	Ø600	630-DWKL14650600	986€	Ø600	630-DWKL3790600	1143€	Ø600	630-DWKL43300600	1724€
Ø650	630-DWKL8560650	880€	Ø650	630-DWKL20490650	499€	Ø650	630-DWKL14650650	995€	Ø650	630-DWKL3790650	1153€	Ø650	630-DWKL43300650	1711€
Ø700	630-DWKL8560700	926€	Ø700	630-DWKL20490700	524€	Ø700	630-DWKL14650700	1009€	Ø700	630-DWKL3790700	1166€	Ø700	630-DWKL43300700	1898€
Ø750	630-DWKL8560750	979€	Ø750	630-DWKL20490750	552€	Ø750	630-DWKL14650750	1070€	Ø750	630-DWKL3790750	1238€	Ø750	630-DWKL43300750	2054€
Ø800	630-DWKL8560800	1091€	Ø800	630-DWKL20490800	610€	Ø800	630-DWKL14650800	1183€	Ø800	630-DWKL3790800	1375€	Ø800	630-DWKL43300800	2145€



Abrazadera de unión 2.0



Abrazadera fijación pared regulable 50-80mm



Abrazadera fijación pared fija



Base de abrazadera distanciadora



Alas distanciadoras A

Ø80	665-ZUWA9890145	10.73€	Ø80	665-ZUWA5560145	36.8€	Ø80	-	-	Ø80	665-ZUWA14620145	45.92€	Ø80	665-ZUWA1462A	44.43€		
Ø100	665-ZUWA9890165	13.81€	Ø100	665-ZUWA5560165	36.8€	Ø100	-	-	Ø100	665-ZUWA14620165	47.4€	Ø100				
Ø130	665-ZUWA9890195	16.87€	Ø130	665-ZUWA5560195	42.96€	Ø130	-	-	Ø130	665-ZUWA14620195	50€	Ø130				
Ø150	665-ZUWA9890215	18.39€	Ø150	665-ZUWA5560215	45.92€	Ø150	-	-	Ø150	665-ZUWA14620215	61€	Ø150				
Ø180	665-ZUWA9890245	23€	Ø180	665-ZUWA5560245	52€	Ø180	-	-	Ø180	665-ZUWA14620245	92€	Ø180				
Ø200	665-ZUWA9890265	26.08€	Ø200	665-ZUWA5560265	60€	Ø200	-	-	Ø200	665-ZUWA14620265	106€	Ø200				
Ø250	665-ZUWA9890315	30.65€	Ø250	665-ZUWA5560315	62€	Ø250	-	-	Ø250	665-ZUWA14620315	138€	Ø250				
Ø300	665-ZUWA9890365	35.28€	Ø300	665-ZUWA5560365	74€	Ø300	-	-	Ø300	665-ZUWA14620365	191€	Ø300				
Ø350	665-ZUWA9890415	44.43€	Ø350	665-ZUWA5560415	89€	Ø350	-	-	Ø350	665-ZUWA14620415	252€	Ø350				
Ø400	665-ZUWA9890465	48.89€	Ø400	665-ZUWA5560465	105€	Ø400	-	-	Ø400	665-ZUWA14620465	295€	Ø400				
Ø450	665-ZUWA9890515	52€	Ø450	-	-	Ø450	665-ZUWA556F0515	133€	Ø450	665-ZUWA14620515	317€	Ø450				
Ø500	665-ZUWA9890565	60€	Ø500	-	-	Ø500	665-ZUWA556F0565	159€	Ø500	665-ZUWA14620565	364€	Ø500				
Ø550	665-ZUWA9890615	67€	Ø550	-	-	Ø550	665-ZUWA556F0615	180€	Ø550	665-ZUWA14620615	427€	Ø550				
Ø600	665-ZUWA9890665	70€	Ø600	-	-	Ø600	665-ZUWA556F0665	195€	Ø600	665-ZUWA14620665	461€	Ø600				
Ø650	665-ZUWA9890715	90€	Ø650	-	-	Ø650	665-ZUWA556F0715	274€	Ø650	665-ZUWA14620715	547€	Ø650				
Ø700	665-ZUWA9890765	101€	Ø700	-	-	Ø700	665-ZUWA556F0765	317€	Ø700	665-ZUWA14620765	649€	Ø700				
Ø750	665-ZUWA9890815	108€	Ø750	-	-	Ø750	665-ZUWA556F0815	346€	Ø750	665-ZUWA14620815	765€	Ø750				
Ø800	665-ZUWA9890865	114€	Ø800	-	-	Ø800	665-ZUWA556F0865	365€	Ø800	665-ZUWA14620865	801€	Ø800				

i En los adaptadores embridados se deben indicar las medidas de la brida.
i Consultar página 91 para ver distancias de separación.



Alas distanciadoras B



Alas distanciadoras C



Alas distanciadoras D



Abrazadera de soporte



Abrazadera con doble pértiga telescópica L=2000mm

Ø80		Ø80		Ø80		Ø80	-	-	Ø80	665-ZUWA1910145	137€	
Ø100	665-ZUWA1462B	61€	665-ZUWA1462C	77€	665-ZUWA1462D	98€	Ø100	665-ZUWA8580165	137€	Ø100	665-ZUWA1910165	142€
Ø130		61€		77€		98€	Ø130	665-ZUWA8580195	137€	Ø130	665-ZUWA1910195	163€
Ø150		61€		77€		98€	Ø150	665-ZUWA8580215	148€	Ø150	665-ZUWA1910215	164€
Ø180		61€		77€		98€	Ø180	665-ZUWA8580245	169€	Ø180	665-ZUWA1910245	173€
Ø200		61€		77€		98€	Ø200	665-ZUWA8580265	187€	Ø200	665-ZUWA1910265	215€
Ø250		61€		77€		98€	Ø250	665-ZUWA8580315	206€	Ø250	665-ZUWA1910315	230€
Ø300		61€		77€		98€	Ø300	665-ZUWA8580365	238€	Ø300	665-ZUWA1910365	253€
Ø350		61€		77€		98€	Ø350	665-ZUWA8580415	286€	Ø350	665-ZUWA1910415	338€
Ø400		61€		77€		98€	Ø400	665-ZUWA8580465	323€	Ø400	665-ZUWA1910465	461€
Ø450		61€		77€		98€	Ø450	665-ZUWA8580515	364€	Ø450	665-ZUWA1910515	603€
Ø500		61€		77€		98€	Ø500	665-ZUWA8580565	412€	Ø500	665-ZUWA1910565	645€
Ø550		61€		77€		98€	Ø550	665-ZUWA8580615	451€	Ø550	665-ZUWA1910615	715€
Ø600		61€		77€		98€	Ø600	665-ZUWA8580665	476€	Ø600	665-ZUWA1910665	818€
Ø650		61€		77€		98€	Ø650	665-ZUWA8580715	665€	Ø650	665-ZUWA1910715	877€
Ø700		61€		77€		98€	Ø700	665-ZUWA8580765	778€	Ø700	665-ZUWA1910765	994€
Ø750		61€		77€		98€	Ø750	665-ZUWA8580815	848€	Ø750	665-ZUWA1910815	1097€
Ø800		61€		77€		98€	Ø800	665-ZUWA8580865	889€	Ø800	665-ZUWA1910865	1151€



Abrazadera forjado inox



Abrazadera para amarre por tornillo



Abrazadera vientos



Gancho y pletina para módulo de medioambiente



Soporte de techo

Ø80	665-ZUWA620145	27.59€	Ø80	665-ZUWA10630145	33.72€	Ø80	665-ZUWA420145	13.81€	Ø80	665-ZUWA43940145	138€	Ø80	665-ZUWA9360145	35.28€
Ø100	665-ZUWA620165	32.19€	Ø100	665-ZUWA10630165	35.28€	Ø100	665-ZUWA420165	16.87€	Ø100	665-ZUWA43940165	143€	Ø100	665-ZUWA9360165	42.96€
Ø130	665-ZUWA620195	44.43€	Ø130	665-ZUWA10630195	39.98€	Ø130	665-ZUWA420195	24.54€	Ø130	665-ZUWA43940195	151€	Ø130	665-ZUWA9360195	52€
Ø150	665-ZUWA620215	47.4€	Ø150	665-ZUWA10630215	42.96€	Ø150	665-ZUWA420215	26.08€	Ø150	665-ZUWA43940215	156€	Ø150	665-ZUWA9360215	60€
Ø180	665-ZUWA620245	47.4€	Ø180	665-ZUWA10630245	47.4€	Ø180	665-ZUWA420245	27.59€	Ø180	665-ZUWA43940245	168€	Ø180	665-ZUWA9360245	67€
Ø200	665-ZUWA620265	52€	Ø200	665-ZUWA10630265	48.89€	Ø200	665-ZUWA420265	29.13€	Ø200	665-ZUWA43940265	170€	Ø200	665-ZUWA9360265	76€
Ø250	665-ZUWA620315	61€	Ø250	665-ZUWA10630315	63€	Ø250	665-ZUWA420315	35.28€	Ø250	665-ZUWA43940315	203€	Ø250	665-ZUWA9360315	89€
Ø300	665-ZUWA620365	69€	Ø300	665-ZUWA10630365	73€	Ø300	665-ZUWA420365	38.52€	Ø300	665-ZUWA43940365	217€	Ø300	665-ZUWA9360365	98€
Ø350	665-ZUWA620415	77€	Ø350	665-ZUWA10630415	83€	Ø350	665-ZUWA420415	42.96€	Ø350	665-ZUWA43940415	305€	Ø350	665-ZUWA9360415	105€
Ø400	665-ZUWA620465	84€	Ø400	665-ZUWA10630465	91€	Ø400	665-ZUWA420465	60€	Ø400	665-ZUWA43940465	323€	Ø400	665-ZUWA9360465	147€
Ø450	665-ZUWA620515	92€	Ø450	665-ZUWA10630515	101€	Ø450	665-ZUWA420515	77€	Ø450	665-ZUWA43940515	345€	Ø450	665-ZUWA9360515	192€
Ø500	665-ZUWA620565	99€	Ø500	665-ZUWA10630565	111€	Ø500	665-ZUWA420565	98€	Ø500	665-ZUWA43940565	367€	Ø500	665-ZUWA9360565	246€
Ø550	665-ZUWA620615	105€	Ø550	665-ZUWA10630615	123€	Ø550	665-ZUWA420615	106€	Ø550	665-ZUWA43940615	386€	Ø550	665-ZUWA9360615	266€
Ø600	665-ZUWA620665	111€	Ø600	665-ZUWA10630665	132€	Ø600	665-ZUWA420665	121€	Ø600	665-ZUWA43940665	406€	Ø600	665-ZUWA9360665	298€
Ø650	-	-	Ø650	665-ZUWA10630715	148€	Ø650	665-ZUWA420715	158€	Ø650	665-ZUWA43940715	443€	Ø650	665-ZUWA9360715	331€
Ø700	-	-	Ø700	665-ZUWA10630765	163€	Ø700	665-ZUWA420765	184€	Ø700	665-ZUWA43940765	469€	Ø700	665-ZUWA9360765	374€
Ø750	-	-	Ø750	665-ZUWA10630815	175€	Ø750	665-ZUWA420815	198€	Ø750	665-ZUWA43940815	490€	Ø750	665-ZUWA9360815	412€
Ø800	-	-	Ø800	665-ZUWA10630865	180€	Ø800	665-ZUWA420865	208€	Ø800	665-ZUWA43940865	508€	Ø800	665-ZUWA9360865	430€

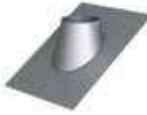


Sistema DW - KL 32 304

i Necesario instalar collarin con el cubreaguas.



Collarín antitormenta



Cubreaguas 25°-45° aluminio



Cubreaguas 5°-25° aluminio



Cubreaguas plano inox



Cubreaguas plomo 0°-5°

Ø80	665-ZUWA3070145	29.13€	Ø80	665-ZUWA939AL0145	219€	Ø80	665-ZUWA938AL0145	203€	Ø80	665-ZUWA11280145	138€	Ø80	665-ZUWA9370145	193€
Ø100	665-ZUWA3070165	35.28€	Ø100	665-ZUWA939AL0165	219€	Ø100	665-ZUWA938AL0165	213€	Ø100	665-ZUWA11280165	142€	Ø100	665-ZUWA9370165	194€
Ø130	665-ZUWA3070195	44.43€	Ø130	665-ZUWA939AL0195	253€	Ø130	665-ZUWA938AL0195	238€	Ø130	665-ZUWA11280195	160€	Ø130	665-ZUWA9370195	245€
Ø150	665-ZUWA3070215	47.4€	Ø150	665-ZUWA939AL0215	253€	Ø150	665-ZUWA938AL0215	238€	Ø150	665-ZUWA11280215	175€	Ø150	665-ZUWA9370215	245€
Ø180	665-ZUWA3070245	52€	Ø180	665-ZUWA939AL0245	287€	Ø180	665-ZUWA938AL0245	266€	Ø180	665-ZUWA11280245	180€	Ø180	665-ZUWA9370245	253€
Ø200	665-ZUWA3070265	63€	Ø200	665-ZUWA939AL0265	287€	Ø200	665-ZUWA938AL0265	266€	Ø200	665-ZUWA11280265	199€	Ø200	665-ZUWA9370265	277€
Ø250	665-ZUWA3070315	70€	Ø250	665-ZUWA939AL0315	313€	Ø250	665-ZUWA938AL0315	300€	Ø250	665-ZUWA11280315	219€	Ø250	665-ZUWA9370315	305€
Ø300	665-ZUWA3070365	77€	Ø300	665-ZUWA939AL0365	365€	Ø300	665-ZUWA938AL0365	347€	Ø300	665-ZUWA11280365	245€	Ø300	665-ZUWA9370365	340€
Ø350	665-ZUWA3070415	103€	Ø350	665-ZUWA939AL0415	408€	Ø350	665-ZUWA938AL0415	387€	Ø350	665-ZUWA11280415	270€	Ø350	665-ZUWA9370415	373€
Ø400	665-ZUWA3070465	142€	Ø400	665-ZUWA939AL0465	464€	Ø400	665-ZUWA938AL0465	453€	Ø400	665-ZUWA11280465	288€	Ø400	665-ZUWA9370465	404€
Ø450	665-ZUWA3070515	184€	Ø450	665-ZUWA939AL0515	542€	Ø450	665-ZUWA938AL0515	473€	Ø450	665-ZUWA11280515	332€	Ø450	665-ZUWA9370515	460€
Ø500	665-ZUWA3070565	194€	Ø500	665-ZUWA939AL0565	583€	Ø500	665-ZUWA938AL0565	508€	Ø500	665-ZUWA11280565	367€	Ø500	665-ZUWA9370565	508€
Ø550	665-ZUWA3070615	219€	Ø550	665-ZUWA939AL0615	640€	Ø550	665-ZUWA938AL0615	552€	Ø550	665-ZUWA11280615	412€	Ø550	665-ZUWA9370615	571€
Ø600	665-ZUWA3070665	250€	Ø600	665-ZUWA939AL0665	703€	Ø600	665-ZUWA938AL0665	615€	Ø600	665-ZUWA11280665	464€	Ø600	665-ZUWA9370665	645€
Ø650	665-ZUWA3070715	267€	Ø650	665-ZUWA939AL0715	803€	Ø650	665-ZUWA938AL0715	645€	Ø650	665-ZUWA11280715	537€	Ø650	665-ZUWA9370715	744€
Ø700	665-ZUWA3070765	303€	Ø700	665-ZUWA939AL0765	895€	Ø700	665-ZUWA938AL0765	740€	Ø700	665-ZUWA11280765	564€	Ø700	665-ZUWA9370765	784€
Ø750	665-ZUWA3070815	336€	Ø750	665-ZUWA939AL0815	1123€	Ø750	665-ZUWA938AL0815	865€	Ø750	665-ZUWA11280815	597€	Ø750	665-ZUWA9370815	829€
Ø800	665-ZUWA3070865	348€	Ø800	665-ZUWA939AL0865	1222€	Ø800	665-ZUWA938AL0865	994€	Ø800	665-ZUWA11280865	624€	Ø800	665-ZUWA9370865	867€



Cubreaguas plomo 25°-45°



Cubreaguas plomo 5°-25°



Pasamuros



Pasta KL



Disco madera KL agujero Ø12 a 5cm del borde

Ø80	665-ZUWA9390145	338€	Ø80	665-ZUWA9380145	193€	Ø80	665-ZUWA9870145	38.52€	Ø80			Ø80	-	-
Ø100	665-ZUWA9390165	342€	Ø100	665-ZUWA9380165	194€	Ø100	665-ZUWA9870165	42.96€	Ø100			Ø100	665-ZUWA20350100	84€
Ø130	665-ZUWA9390195	364€	Ø130	665-ZUWA9380195	245€	Ø130	665-ZUWA9870195	48.89€	Ø130			Ø130	-	-
Ø150	665-ZUWA9390215	364€	Ø150	665-ZUWA9380215	245€	Ø150	665-ZUWA9870215	55€	Ø150			Ø150	-	-
Ø180	665-ZUWA9390245	374€	Ø180	665-ZUWA9380245	253€	Ø180	665-ZUWA9870245	61€	Ø180			Ø180	-	-
Ø200	665-ZUWA9390265	378€	Ø200	665-ZUWA9380265	277€	Ø200	665-ZUWA9870265	73€	Ø200			Ø200	665-ZUWA20350200	92€
Ø250	665-ZUWA9390315	393€	Ø250	665-ZUWA9380315	305€	Ø250	665-ZUWA9870315	83€	Ø250			Ø250	-	-
Ø300	665-ZUWA9390365	406€	Ø300	665-ZUWA9380365	340€	Ø300	665-ZUWA9870365	105€	Ø300			Ø300	-	-
Ø350	665-ZUWA9390415	428€	Ø350	665-ZUWA9380415	373€	Ø350	665-ZUWA9870415	137€	Ø350			Ø350	665-ZUWA20350350	150€
Ø400	665-ZUWA9390465	510€	Ø400	665-ZUWA9380465	404€	Ø400	665-ZUWA9870465	173€	Ø400	KL PASTE	33.91€	Ø400	-	-
Ø450	665-ZUWA9390515	583€	Ø450	665-ZUWA9380515	460€	Ø450	665-ZUWA9870515	199€	Ø450			Ø450	665-ZUWA20350450	150€
Ø500	665-ZUWA9390565	651€	Ø500	665-ZUWA9380565	508€	Ø500	665-ZUWA9870565	221€	Ø500			Ø500	665-ZUWA20350500	227€
Ø550	665-ZUWA9390615	730€	Ø550	665-ZUWA9380615	571€	Ø550	665-ZUWA9870615	249€	Ø550			Ø550	665-ZUWA20350550	227€
Ø600	665-ZUWA9390665	819€	Ø600	665-ZUWA9380665	645€	Ø600	665-ZUWA9870665	277€	Ø600			Ø600	665-ZUWA20350600	384€
Ø650	665-ZUWA9390715	949€	Ø650	665-ZUWA9380715	744€	Ø650	665-ZUWA9870715	346€	Ø650			Ø650	665-ZUWA20350650	384€
Ø700	665-ZUWA9390765	996€	Ø700	665-ZUWA9380765	784€	Ø700	665-ZUWA9870765	408€	Ø700			Ø700	665-ZUWA20350700	384€
Ø750	665-ZUWA9390815	1051€	Ø750	665-ZUWA9380815	829€	Ø750	665-ZUWA9870815	455€	Ø750			Ø750	665-ZUWA20350750	468€
Ø800	665-ZUWA9390865	1101€	Ø800	665-ZUWA9380865	867€	Ø800	665-ZUWA9870865	475€	Ø800			Ø800	665-ZUWA20350800	468€



Sistema DW - KL 50 304

Chimenea modular metálica para evacuación de humos y gases de los productos de la combustión de doble pared fabricada en acero inoxidable interior y exterior.

MATERIAL

Pared Interior: AISI 304
Pared Exterior: AISI 304

ACABADO EXTERIOR

Brillante
Colores RAL (consulta página 14 para acabados especiales)

AISLAMIENTO

Lana de roca rígida de alta densidad (120kg/m³)

ESPESORES (mm)

Pared interior: 0,4 - 0,5 - 0,6 - 0,8 (según diámetro)
Aislamiento: 50 mm (disponible con 25mm, consultar precios y códigos)
Pared exterior: 0,4 - 0,5 - 0,6 - 0,8 (según diámetro)

DIÁMETROS DISPONIBLES (mm)

Ø150 a Ø800

SISTEMA DE UNIÓN

Conexión cónica macho-hembra con **abrazadera de unión ancha (2.0)**



APLICACIONES

- Cogeneración
- Grupos electrógenos en zonas habitadas
- Incineradoras
- Hornos de secado
- Calderas sobrepresionadas



CARACTERÍSTICAS

- Temperatura de trabajo hasta 600°C
- **Soldadura TIG/LÁSER** en continuo en todas las piezas
- **Abrazadera de unión incluida (excepto terminales)**
- Disponible también con AISI 316L interior (adecuado para combustibles con alto contenido en azufre). Consultar precios

CERTIFICADO CE

0036 CPR 9174 061

CLASIFICACIONES CE (UNE-EN 1856-1)

T600 - N1 - D - Vm - L20040 - G(70)
T600 - H1 - W - Vm - L20040 - O(50)
T200 - H1 - W - Vm - L20040 - O(20)
T200 - P1 - W - Vm - L20040 - O(00)

CLASIFICACIONES DE RESISTENCIA AL FUEGO SEGÚN EN 13501-2

EI180 ve (o-->i) T200
EI120 ve (o-->i) T600
EI120 ho (o-->i) T600



Codo 90°



Te 90°



Te 90° con deflector



Te 135°



Colector de hollín aislado

Ø80	636-DWKL600080	176€	Ø80	636-DWKL3170080	267€	Ø80	636-DWKL317F0080	318€	Ø80	636-DWKL120080	364€	Ø80	636-DWKL20330080	60€
Ø100	636-DWKL600100	208€	Ø100	636-DWKL3170100	314€	Ø100	636-DWKL317F0100	375€	Ø100	636-DWKL120100	430€	Ø100	636-DWKL20330100	70€
Ø130	636-DWKL600130	215€	Ø130	636-DWKL3170130	328€	Ø130	636-DWKL317F0130	392€	Ø130	636-DWKL120130	446€	Ø130	636-DWKL20330130	70€
Ø150	636-DWKL600150	231€	Ø150	636-DWKL3170150	342€	Ø150	636-DWKL317F0150	411€	Ø150	636-DWKL120150	469€	Ø150	636-DWKL20330150	76€
Ø180	636-DWKL600180	252€	Ø180	636-DWKL3170180	373€	Ø180	636-DWKL317F0180	445€	Ø180	636-DWKL120180	519€	Ø180	636-DWKL20330180	84€
Ø200	636-DWKL600200	286€	Ø200	636-DWKL3170200	432€	Ø200	636-DWKL317F0200	520€	Ø200	636-DWKL120200	587€	Ø200	636-DWKL20330200	95€
Ø250	636-DWKL600250	384€	Ø250	636-DWKL3170250	579€	Ø250	636-DWKL317F0250	690€	Ø250	636-DWKL120250	829€	Ø250	636-DWKL20330250	113€
Ø300	636-DWKL600300	490€	Ø300	636-DWKL3170300	746€	Ø300	636-DWKL317F0300	895€	Ø300	636-DWKL120300	1064€	Ø300	636-DWKL20330300	132€
Ø350	636-DWKL600350	612€	Ø350	636-DWKL3170350	929€	Ø350	636-DWKL317F0350	1115€	Ø350	636-DWKL120350	1329€	Ø350	636-DWKL20330350	194€
Ø400	-	-	Ø400	636-DWKL3170400	1160€	Ø400	636-DWKL317F0400	1391€	Ø400	636-DWKL120400	1660€	Ø400	636-DWKL20330400	228€
Ø450	-	-	Ø450	636-DWKL3170450	1327€	Ø450	636-DWKL317F0450	1590€	Ø450	636-DWKL120450	2160€	Ø450	636-DWKL20330450	273€
Ø500	-	-	Ø500	636-DWKL3170500	1566€	Ø500	636-DWKL317F0500	1878€	Ø500	636-DWKL120500	2234€	Ø500	636-DWKL20330500	340€
Ø550	-	-	Ø550	636-DWKL3170550	1688€	Ø550	636-DWKL317F0550	2026€	Ø550	636-DWKL120550	2770€	Ø550	636-DWKL20330550	412€
Ø600	-	-	Ø600	636-DWKL3170600	2145€	Ø600	636-DWKL317F0600	2569€	Ø600	636-DWKL120600	3230€	Ø600	636-DWKL20330600	471€
Ø650	-	-	Ø650	636-DWKL3170650	2406€	Ø650	636-DWKL317F0650	2886€	Ø650	636-DWKL120650	3722€	Ø650	636-DWKL20330650	478€
Ø700	-	-	Ø700	636-DWKL3170700	2525€	Ø700	636-DWKL317F0700	3028€	Ø700	636-DWKL120700	3907€	Ø700	636-DWKL20330700	518€
Ø750	-	-	Ø750	636-DWKL3170750	2651€	Ø750	636-DWKL317F0750	3180€	Ø750	636-DWKL120750	4104€	Ø750	636-DWKL20330750	552€
Ø800	-	-	Ø800	636-DWKL3170800	2940€	Ø800	636-DWKL317F0800	3529€	Ø800	636-DWKL120800	4554€	Ø800	636-DWKL20330800	586€



Colector de hollín con desagüe aislado



Codo 90° con inspección embrizada



Módulo de inspección embrizado



Módulo de medioambiente



Terminal salida libre

Ø80	636-DWKL14600080	74€	Ø80	636-DWKL19HT0080	426€	Ø80	-	-	Ø80	-	-	Ø80	636-DWKL320080	79€
Ø100	636-DWKL14600100	79€	Ø100	636-DWKL19HT0100	432€	Ø100	-	-	Ø100	-	-	Ø100	636-DWKL320100	94€
Ø130	636-DWKL14600130	89€	Ø130	636-DWKL19HT0130	450€	Ø130	-	-	Ø130	636-DWKL12680130	703€	Ø130	636-DWKL320130	95€
Ø150	636-DWKL14600150	94€	Ø150	636-DWKL19HT0150	503€	Ø150	636-DWKL10HT0150	460€	Ø150	636-DWKL12680150	726€	Ø150	636-DWKL320150	103€
Ø180	636-DWKL14600180	104€	Ø180	636-DWKL19HT0180	586€	Ø180	636-DWKL10HT0180	500€	Ø180	636-DWKL12680180	753€	Ø180	636-DWKL320180	114€
Ø200	636-DWKL14600200	116€	Ø200	636-DWKL19HT0200	675€	Ø200	636-DWKL10HT0200	583€	Ø200	636-DWKL12680200	781€	Ø200	636-DWKL320200	132€
Ø250	636-DWKL14600250	132€	Ø250	636-DWKL19HT0250	782€	Ø250	636-DWKL10HT0250	616€	Ø250	636-DWKL12680250	869€	Ø250	636-DWKL320250	174€
Ø300	636-DWKL14600300	156€	Ø300	636-DWKL19HT0300	1006€	Ø300	636-DWKL10HT0300	792€	Ø300	636-DWKL12680300	954€	Ø300	636-DWKL320300	221€
Ø350	636-DWKL14600350	264€	Ø350	636-DWKL19HT0350	1259€	Ø350	636-DWKL10HT0350	991€	Ø350	636-DWKL12680350	1488€	Ø350	636-DWKL320350	274€
Ø400	636-DWKL14600400	336€	Ø400	-	-	Ø400	636-DWKL10HT0400	1234€	Ø400	636-DWKL12680400	1590€	Ø400	636-DWKL320400	342€
Ø450	636-DWKL14600450	368€	Ø450	-	-	Ø450	636-DWKL10HT0450	1354€	Ø450	636-DWKL12680450	1687€	Ø450	636-DWKL320450	374€
Ø500	636-DWKL14600500	401€	Ø500	-	-	Ø500	636-DWKL10HT0500	1601€	Ø500	636-DWKL12680500	1770€	Ø500	636-DWKL320500	412€
Ø550	636-DWKL14600550	432€	Ø550	-	-	Ø550	636-DWKL10HT0550	1723€	Ø550	636-DWKL12680550	1929€	Ø550	636-DWKL320550	430€
Ø600	636-DWKL14600600	486€	Ø600	-	-	Ø600	636-DWKL10HT0600	2188€	Ø600	636-DWKL12680600	2089€	Ø600	636-DWKL320600	455€
Ø650	636-DWKL14600650	534€	Ø650	-	-	Ø650	636-DWKL10HT0650	2353€	Ø650	636-DWKL12680650	2204€	Ø650	636-DWKL320650	513€
Ø700	636-DWKL14600700	577€	Ø700	-	-	Ø700	636-DWKL10HT0700	2472€	Ø700	636-DWKL12680700	2368€	Ø700	636-DWKL320700	535€
Ø750	636-DWKL14600750	620€	Ø750	-	-	Ø750	636-DWKL10HT0750	2504€	Ø750	636-DWKL12680750	2519€	Ø750	636-DWKL320750	565€
Ø800	636-DWKL14600800	659€	Ø800	-	-	Ø800	636-DWKL10HT0800	3331€	Ø800	636-DWKL12680800	2689€	Ø800	636-DWKL320800	627€



Sistema DW - KL 50 304



Terminal salida cónica



Terminal anti-lluvia



Terminal horizontal con rejilla



Terminal cónico alta Temperatura



Terminal JET (Alta Temperatura)

Ø80	636-DWKL32C0080	92€	Ø80	636-DWKL5260080	113€	Ø80	636-DWKL5320080	89€	Ø80	636-DWKL32HT0080	103€	Ø80	636-DWKL34HT0080	1062€
Ø100	636-DWKL32C0100	104€	Ø100	636-DWKL5260100	132€	Ø100	636-DWKL5320100	92€	Ø100	636-DWKL32HT0100	124€	Ø100	636-DWKL34HT0100	1102€
Ø130	636-DWKL32C0130	103€	Ø130	636-DWKL5260130	133€	Ø130	636-DWKL5320130	93€	Ø130	636-DWKL32HT0130	125€	Ø130	636-DWKL34HT0130	1190€
Ø150	636-DWKL32C0150	116€	Ø150	636-DWKL5260150	133€	Ø150	636-DWKL5320150	103€	Ø150	636-DWKL32HT0150	137€	Ø150	636-DWKL34HT0150	1240€
Ø180	636-DWKL32C0180	132€	Ø180	636-DWKL5260180	158€	Ø180	636-DWKL5320180	124€	Ø180	636-DWKL32HT0180	146€	Ø180	636-DWKL34HT0180	1393€
Ø200	636-DWKL32C0200	148€	Ø200	636-DWKL5260200	177€	Ø200	636-DWKL5320200	142€	Ø200	636-DWKL32HT0200	170€	Ø200	636-DWKL34HT0200	1536€
Ø250	636-DWKL32C0250	206€	Ø250	636-DWKL5260250	241€	Ø250	636-DWKL5320250	173€	Ø250	636-DWKL32HT0250	221€	Ø250	636-DWKL34HT0250	1957€
Ø300	636-DWKL32C0300	258€	Ø300	636-DWKL5260300	308€	Ø300	636-DWKL5320300	214€	Ø300	636-DWKL32HT0300	281€	Ø300	636-DWKL34HT0300	2240€
Ø350	636-DWKL32C0350	317€	Ø350	636-DWKL5260350	383€	Ø350	636-DWKL5320350	287€	Ø350	636-DWKL32HT0350	347€	Ø350	636-DWKL34HT0350	2598€
Ø400	636-DWKL32C0400	403€	Ø400	636-DWKL5260400	476€	Ø400	636-DWKL5320400	338€	Ø400	636-DWKL32HT0400	441€	Ø400	636-DWKL34HT0400	2924€
Ø450	636-DWKL32C0450	455€	Ø450	-	-	Ø450	636-DWKL5320450	503€	Ø450	636-DWKL32HT0450	481€	Ø450	636-DWKL34HT0450	3319€
Ø500	636-DWKL32C0500	481€	Ø500	-	-	Ø500	636-DWKL5320500	525€	Ø500	636-DWKL32HT0500	528€	Ø500	636-DWKL34HT0500	3593€
Ø550	636-DWKL32C0550	507€	Ø550	-	-	Ø550	636-DWKL5320550	753€	Ø550	636-DWKL32HT0550	553€	Ø550	636-DWKL34HT0550	4423€
Ø600	636-DWKL32C0600	530€	Ø600	-	-	Ø600	636-DWKL5320600	849€	Ø600	636-DWKL32HT0600	586€	Ø600	636-DWKL34HT0600	5140€
Ø650	636-DWKL32C0650	538€	Ø650	-	-	Ø650	636-DWKL5320650	933€	Ø650	636-DWKL32HT0650	661€	Ø650	636-DWKL34HT0650	5468€
Ø700	636-DWKL32C0700	565€	Ø700	-	-	Ø700	636-DWKL5320700	1009€	Ø700	636-DWKL32HT0700	689€	Ø700	636-DWKL34HT0700	5820€
Ø750	636-DWKL32C0750	595€	Ø750	-	-	Ø750	636-DWKL5320750	1077€	Ø750	636-DWKL32HT0750	726€	Ø750	636-DWKL34HT0750	6496€
Ø800	636-DWKL32C0800	665€	Ø800	-	-	Ø800	636-DWKL5320800	1149€	Ø800	636-DWKL32HT0800	809€	Ø800	636-DWKL34HT0800	6934€



Adaptador caldera hembra (mismo diámetro)



Adaptador caldera macho (mismo diámetro)



Ampliación (1 diámetro)



Reducción (1 diámetro)



Adaptador embrizado entrada

Ø80	636-DWKL37H0080	61€	Ø80	636-DWKL37M0080	61€	Ø80	-	-	Ø80	636-DWKL9820080	104€	Ø80	636-DWKL9710080	121€
Ø100	636-DWKL37H0100	74€	Ø100	636-DWKL37M0100	74€	Ø100	636-DWKL9830100	133€	Ø100	636-DWKL9820100	133€	Ø100	636-DWKL9710100	144€
Ø130	636-DWKL37H0130	74€	Ø130	636-DWKL37M0130	74€	Ø130	636-DWKL9830130	148€	Ø130	636-DWKL9820130	148€	Ø130	636-DWKL9710130	146€
Ø150	636-DWKL37H0150	74€	Ø150	636-DWKL37M0150	74€	Ø150	636-DWKL9830150	175€	Ø150	636-DWKL9820150	175€	Ø150	636-DWKL9710150	167€
Ø180	636-DWKL37H0180	90€	Ø180	636-DWKL37M0180	90€	Ø180	636-DWKL9830180	214€	Ø180	636-DWKL9820180	214€	Ø180	636-DWKL9710180	194€
Ø200	636-DWKL37H0200	95€	Ø200	636-DWKL37M0200	95€	Ø200	636-DWKL9830200	259€	Ø200	636-DWKL9820200	259€	Ø200	636-DWKL9710200	221€
Ø250	636-DWKL37H0250	132€	Ø250	636-DWKL37M0250	132€	Ø250	636-DWKL9830250	367€	Ø250	636-DWKL9820250	367€	Ø250	636-DWKL9710250	299€
Ø300	636-DWKL37H0300	170€	Ø300	636-DWKL37M0300	170€	Ø300	636-DWKL9830300	418€	Ø300	636-DWKL9820300	418€	Ø300	636-DWKL9710300	374€
Ø350	636-DWKL37H0350	208€	Ø350	636-DWKL37M0350	208€	Ø350	636-DWKL9830350	497€	Ø350	636-DWKL9820350	497€	Ø350	636-DWKL9710350	468€
Ø400	636-DWKL37H0400	256€	Ø400	636-DWKL37M0400	256€	Ø400	636-DWKL9830400	610€	Ø400	636-DWKL9820400	610€	Ø400	636-DWKL9710400	568€
Ø450	636-DWKL37H0450	280€	Ø450	636-DWKL37M0450	280€	Ø450	636-DWKL9830450	836€	Ø450	636-DWKL9820450	836€	Ø450	636-DWKL9710450	655€
Ø500	636-DWKL37H0500	308€	Ø500	636-DWKL37M0500	308€	Ø500	636-DWKL9830500	954€	Ø500	636-DWKL9820500	954€	Ø500	636-DWKL9710500	744€
Ø550	636-DWKL37H0550	378€	Ø550	636-DWKL37M0550	378€	Ø550	636-DWKL9830550	997€	Ø550	636-DWKL9820550	997€	Ø550	636-DWKL9710550	819€
Ø600	636-DWKL37H0600	403€	Ø600	636-DWKL37M0600	403€	Ø600	636-DWKL9830600	1259€	Ø600	636-DWKL9820600	1259€	Ø600	636-DWKL9710600	909€
Ø650	636-DWKL37H0650	450€	Ø650	636-DWKL37M0650	450€	Ø650	636-DWKL9830650	1410€	Ø650	636-DWKL9820650	1410€	Ø650	636-DWKL9710650	1019€
Ø700	636-DWKL37H0700	476€	Ø700	636-DWKL37M0700	476€	Ø700	636-DWKL9830700	1482€	Ø700	636-DWKL9820700	1482€	Ø700	636-DWKL9710700	1070€
Ø750	636-DWKL37H0750	500€	Ø750	636-DWKL37M0750	500€	Ø750	636-DWKL9830750	1554€	Ø750	636-DWKL9820750	1554€	Ø750	636-DWKL9710750	1123€
Ø800	636-DWKL37H0800	556€	Ø800	636-DWKL37M0800	556€	Ø800	636-DWKL9830800	1725€	Ø800	-	-	Ø800	636-DWKL9710800	1249€

i En los adaptadores embreados se deben indicar las medidas de la brida.

i El código corresponde al diámetro de salida de la pieza (el mayor en la ampliación y el menor en la reducción)

i Consultar página 91 para ver distancias de separación.



Adaptador embreado salida



Adaptador para soldar (mismo diámetro)



Placa tope



Soporte de carga regulable



Pasamuros EI

Ø80	636-DWKL8560080	121€	Ø80	-	-	Ø80	636-DWKL14650080	159€	Ø80	636-DWKL3790080	192€	Ø80	636-DWKL43300080	559€
Ø100	636-DWKL8560100	144€	Ø100	-	-	Ø100	636-DWKL14650100	168€	Ø100	636-DWKL3790100	193€	Ø100	636-DWKL43300100	615€
Ø130	636-DWKL8560130	146€	Ø130	-	-	Ø130	636-DWKL14650130	176€	Ø130	636-DWKL3790130	199€	Ø130	636-DWKL43300130	643€
Ø150	636-DWKL8560150	167€	Ø150	636-DWKL20490150	89€	Ø150	636-DWKL14650150	198€	Ø150	636-DWKL3790150	221€	Ø150	636-DWKL43300150	592€
Ø180	636-DWKL8560180	194€	Ø180	636-DWKL20490180	106€	Ø180	636-DWKL14650180	237€	Ø180	636-DWKL3790180	264€	Ø180	636-DWKL43300180	661€
Ø200	636-DWKL8560200	221€	Ø200	636-DWKL20490200	111€	Ø200	636-DWKL14650200	267€	Ø200	636-DWKL3790200	303€	Ø200	636-DWKL43300200	744€
Ø250	636-DWKL8560250	299€	Ø250	636-DWKL20490250	137€	Ø250	636-DWKL14650250	324€	Ø250	636-DWKL3790250	368€	Ø250	636-DWKL43300250	946€
Ø300	636-DWKL8560300	374€	Ø300	636-DWKL20490300	156€	Ø300	636-DWKL14650300	427€	Ø300	636-DWKL3790300	473€	Ø300	636-DWKL43300300	1078€
Ø350	636-DWKL8560350	468€	Ø350	636-DWKL20490350	180€	Ø350	636-DWKL14650350	525€	Ø350	636-DWKL3790350	586€	Ø350	636-DWKL43300350	1241€
Ø400	636-DWKL8560400	568€	Ø400	636-DWKL20490400	228€	Ø400	636-DWKL14650400	662€	Ø400	636-DWKL3790400	728€	Ø400	636-DWKL43300400	1430€
Ø450	636-DWKL8560450	655€	Ø450	636-DWKL20490450	249€	Ø450	636-DWKL14650450	726€	Ø450	636-DWKL3790450	803€	Ø450	636-DWKL43300450	1669€
Ø500	636-DWKL8560500	744€	Ø500	636-DWKL20490500	270€	Ø500	636-DWKL14650500	785€	Ø500	636-DWKL3790500	879€	Ø500	636-DWKL43300500	1875€
Ø550	636-DWKL8560550	819€	Ø550	636-DWKL20490550	346€	Ø550	636-DWKL14650550	939€	Ø550	636-DWKL3790550	1020€	Ø550	636-DWKL43300550	1999€
Ø600	636-DWKL8560600	909€	Ø600	636-DWKL20490600	428€	Ø600	636-DWKL14650600	1048€	Ø600	636-DWKL3790600	1149€	Ø600	636-DWKL43300600	2066€
Ø650	636-DWKL8560650	1019€	Ø650	636-DWKL20490650	471€	Ø650	636-DWKL14650650	1175€	Ø650	636-DWKL3790650	1288€	Ø650	636-DWKL43300650	1981€
Ø700	636-DWKL8560700	1070€	Ø700	636-DWKL20490700	492€	Ø700	636-DWKL14650700	1233€	Ø700	636-DWKL3790700	1351€	Ø700	636-DWKL43300700	2204€
Ø750	636-DWKL8560750	1123€	Ø750	636-DWKL20490750	520€	Ø750	636-DWKL14650750	1293€	Ø750	636-DWKL3790750	1419€	Ø750	636-DWKL43300750	2354€
Ø800	636-DWKL8560800	1249€	Ø800	636-DWKL20490800	576€	Ø800	636-DWKL14650800	1436€	Ø800	636-DWKL3790800	1578€	Ø800	636-DWKL43300800	2457€



Abrazadera de unión 2.0



Abrazadera fijación pared regulable 50-80mm



Abrazadera fijación pared fija



Base de abrazadera distanciadora



Alas distanciadoras A

Ø80	665-ZUWA9890180	13.81€	Ø80	665-ZUWA5560180	36.8€	Ø80	-	-	Ø80	665-ZUWA14620180	48.89€	Ø80	665-ZUWA1462A	44.43€
Ø100	665-ZUWA9890200	16.87€	Ø100	665-ZUWA5560200	42.96€	Ø100	-	-	Ø100	665-ZUWA14620200	54€			
Ø130	665-ZUWA9890230	18.39€	Ø130	665-ZUWA5560230	48.89€	Ø130	-	-	Ø130	665-ZUWA14620230	73€			
Ø150	665-ZUWA9890250	24.54€	Ø150	665-ZUWA5560250	57€	Ø150	-	-	Ø150	665-ZUWA14620250	94€			
Ø180	665-ZUWA9890280	27.59€	Ø180	665-ZUWA5560280	60€	Ø180	-	-	Ø180	665-ZUWA14620280	116€			
Ø200	665-ZUWA9890300	29.13€	Ø200	665-ZUWA5560300	60€	Ø200	-	-	Ø200	665-ZUWA14620300	130€			
Ø250	665-ZUWA9890350	32.19€	Ø250	665-ZUWA5560350	63€	Ø250	-	-	Ø250	665-ZUWA14620350	175€			
Ø300	665-ZUWA9890400	39.98€	Ø300	665-ZUWA5560400	83€	Ø300	-	-	Ø300	665-ZUWA14620400	227€			
Ø350	665-ZUWA9890450	45.92€	Ø350	665-ZUWA5560450	92€	Ø350	-	-	Ø350	665-ZUWA14620450	281€			
Ø400	665-ZUWA9890500	50€	Ø400	-	-	Ø400	665-ZUWA556F0500	116€	Ø400	665-ZUWA14620500	309€			
Ø450	665-ZUWA9890550	54€	Ø450	-	-	Ø450	665-ZUWA556F0550	146€	Ø450	665-ZUWA14620550	344€			
Ø500	665-ZUWA9890600	62€	Ø500	-	-	Ø500	665-ZUWA556F0600	175€	Ø500	665-ZUWA14620600	388€			
Ø550	665-ZUWA9890650	69€	Ø550	-	-	Ø550	665-ZUWA556F0650	191€	Ø550	665-ZUWA14620650	418€			
Ø600	665-ZUWA9890700	80€	Ø600	-	-	Ø600	665-ZUWA556F0700	249€	Ø600	665-ZUWA14620700	539€			
Ø650	665-ZUWA9890750	94€	Ø650	-	-	Ø650	665-ZUWA556F0750	303€	Ø650	665-ZUWA14620750	553€			
Ø700	665-ZUWA9890800	105€	Ø700	-	-	Ø700	665-ZUWA556F0800	338€	Ø700	665-ZUWA14620800	741€			
Ø750	665-ZUWA9890850	113€	Ø750	-	-	Ø750	665-ZUWA556F0850	357€	Ø750	665-ZUWA14620850	789€			
Ø800	665-ZUWA9890900	121€	Ø800	-	-	Ø800	665-ZUWA556F0900	381€	Ø800	665-ZUWA14620900	835€			



Sistema DW - KL 50 304



i

Alas distanciadoras B



i

Alas distanciadoras C



i

Alas distanciadoras D



Abrazadera de soporte



Abrazadera con doble pértiga telescópica L=2000mm

Ø80		Ø80		Ø80		Ø80	665-ZUWA8580180	137€	Ø80	665-ZUWA1910180	147€
Ø100		Ø100		Ø100		Ø100	665-ZUWA8580200	137€	Ø100	665-ZUWA1910200	163€
Ø130		Ø130		Ø130		Ø130	665-ZUWA8580230	153€	Ø130	665-ZUWA1910230	169€
Ø150		Ø150		Ø150		Ø150	665-ZUWA8580250	175€	Ø150	665-ZUWA1910250	184€
Ø180		Ø180		Ø180		Ø180	665-ZUWA8580280	190€	Ø180	665-ZUWA1910280	219€
Ø200		Ø200		Ø200		Ø200	665-ZUWA8580300	191€	Ø200	665-ZUWA1910300	219€
Ø250		Ø250		Ø250		Ø250	665-ZUWA8580350	209€	Ø250	665-ZUWA1910350	235€
Ø300		Ø300		Ø300		Ø300	665-ZUWA8580400	254€	Ø300	665-ZUWA1910400	256€
Ø350	665-ZUWA1462B	61€	Ø350	665-ZUWA1462C	77€	Ø350	665-ZUWA8580450	303€	Ø350	665-ZUWA1910450	358€
Ø400			Ø400			Ø400	665-ZUWA1462D	98€	Ø400	665-ZUWA1910500	468€
Ø450			Ø450			Ø450	665-ZUWA8580500	334€	Ø450	665-ZUWA1910550	610€
Ø500			Ø500			Ø500	665-ZUWA8580550	378€	Ø500	665-ZUWA1910600	659€
Ø550			Ø550			Ø550	665-ZUWA8580600	428€	Ø550	665-ZUWA1910650	722€
Ø600			Ø600			Ø600	665-ZUWA8580650	464€	Ø600	665-ZUWA1910700	821€
Ø650			Ø650			Ø650	665-ZUWA8580700	600€	Ø650	665-ZUWA1910750	920€
Ø700			Ø700			Ø700	665-ZUWA8580750	735€	Ø700	665-ZUWA1910800	1062€
Ø750			Ø750			Ø750	665-ZUWA8580800	820€	Ø750	665-ZUWA1910850	1130€
Ø800			Ø800			Ø800	665-ZUWA8580850	876€	Ø800	665-ZUWA1910900	1194€
			Ø800			Ø800	665-ZUWA8580900	927€			



Abrazadera forjado inox



Abrazadera para amarre por tornillo



Abrazadera vientos



Gancho y pletina para módulo de medioambiente



Soporte de techo

Ø80	665-ZUWA620180	39.98€	Ø80	665-ZUWA10630180	36.8€	Ø80	665-ZUWA420180	19.94€	Ø80	665-ZUWA43940180	146€	Ø80	665-ZUWA9360180	47.4€
Ø100	665-ZUWA620200	44.43€	Ø100	665-ZUWA10630200	39.98€	Ø100	665-ZUWA420200	24.54€	Ø100	665-ZUWA43940200	151€	Ø100	665-ZUWA9360200	52€
Ø130	665-ZUWA620230	47.4€	Ø130	665-ZUWA10630230	47.4€	Ø130	665-ZUWA420230	26.08€	Ø130	665-ZUWA43940230	168€	Ø130	665-ZUWA9360230	61€
Ø150	665-ZUWA620250	47.4€	Ø150	665-ZUWA10630250	47.4€	Ø150	665-ZUWA420250	27.59€	Ø150	665-ZUWA43940250	168€	Ø150	665-ZUWA9360250	69€
Ø180	665-ZUWA620280	55€	Ø180	665-ZUWA10630280	54€	Ø180	665-ZUWA420280	30.65€	Ø180	665-ZUWA43940280	178€	Ø180	665-ZUWA9360280	79€
Ø200	665-ZUWA620300	55€	Ø200	665-ZUWA10630300	61€	Ø200	665-ZUWA420300	32.19€	Ø200	665-ZUWA43940300	194€	Ø200	665-ZUWA9360300	80€
Ø250	665-ZUWA620350	62€	Ø250	665-ZUWA10630350	70€	Ø250	665-ZUWA420350	35.28€	Ø250	665-ZUWA43940350	213€	Ø250	665-ZUWA9360350	89€
Ø300	665-ZUWA620400	70€	Ø300	665-ZUWA10630400	80€	Ø300	665-ZUWA420400	38.52€	Ø300	665-ZUWA43940400	303€	Ø300	665-ZUWA9360400	98€
Ø350	665-ZUWA620450	79€	Ø350	665-ZUWA10630450	91€	Ø350	665-ZUWA420450	52€	Ø350	665-ZUWA43940450	323€	Ø350	665-ZUWA9360450	136€
Ø400	665-ZUWA620500	90€	Ø400	665-ZUWA10630500	100€	Ø400	665-ZUWA420500	70€	Ø400	665-ZUWA43940500	343€	Ø400	665-ZUWA9360500	176€
Ø450	665-ZUWA620550	97€	Ø450	665-ZUWA10630550	108€	Ø450	665-ZUWA420550	92€	Ø450	665-ZUWA43940550	364€	Ø450	665-ZUWA9360550	227€
Ø500	665-ZUWA620600	103€	Ø500	665-ZUWA10630600	121€	Ø500	665-ZUWA420600	100€	Ø500	665-ZUWA43940600	383€	Ø500	665-ZUWA9360600	249€
Ø550	665-ZUWA620650	109€	Ø550	665-ZUWA10630650	131€	Ø550	665-ZUWA420650	108€	Ø550	665-ZUWA43940650	404€	Ø550	665-ZUWA9360650	270€
Ø600	665-ZUWA620700	115€	Ø600	665-ZUWA10630700	143€	Ø600	665-ZUWA420700	143€	Ø600	665-ZUWA43940700	428€	Ø600	665-ZUWA9360700	310€
Ø650	665-ZUWA620750	122€	Ø650	665-ZUWA10630750	158€	Ø650	665-ZUWA420750	175€	Ø650	665-ZUWA43940750	458€	Ø650	665-ZUWA9360750	346€
Ø700	665-ZUWA620800	128€	Ø700	665-ZUWA10630800	169€	Ø700	665-ZUWA420800	192€	Ø700	665-ZUWA43940800	476€	Ø700	665-ZUWA9360800	397€
Ø750	-	-	Ø750	665-ZUWA10630850	178€	Ø750	665-ZUWA420850	206€	Ø750	665-ZUWA43940850	502€	Ø750	665-ZUWA9360850	424€
Ø800	-	-	Ø800	665-ZUWA10630900	190€	Ø800	665-ZUWA420900	218€	Ø800	665-ZUWA43940900	521€	Ø800	665-ZUWA9360900	447€



Necesario instalar collarín con el cubreaguas.



Consultar página 91 para ver distancias de separación.



Collarín antitormenta



Cubreaguas 25°-45° aluminio



Cubreaguas 5°-25° aluminio



Cubreaguas plano inox



Cubreaguas plomo 0°-5°

Ø80	665-ZUWA3070180	38.52€	Ø80	665-ZUWA939AL0180	236€	Ø80	665-ZUWA938AL0180	221€	Ø80	665-ZUWA11280180	160€	Ø80	665-ZUWA9370180	220€
Ø100	665-ZUWA3070200	44.43€	Ø100	665-ZUWA939AL0200	253€	Ø100	665-ZUWA938AL0200	238€	Ø100	665-ZUWA11280200	175€	Ø100	665-ZUWA9370200	245€
Ø130	665-ZUWA3070230	48.89€	Ø130	665-ZUWA939AL0230	272€	Ø130	665-ZUWA938AL0230	246€	Ø130	665-ZUWA11280230	180€	Ø130	665-ZUWA9370230	253€
Ø150	665-ZUWA3070250	55€	Ø150	665-ZUWA939AL0250	287€	Ø150	665-ZUWA938AL0250	266€	Ø150	665-ZUWA11280250	199€	Ø150	665-ZUWA9370250	277€
Ø180	665-ZUWA3070280	67€	Ø180	665-ZUWA939AL0280	313€	Ø180	665-ZUWA938AL0280	266€	Ø180	665-ZUWA11280280	214€	Ø180	665-ZUWA9370280	298€
Ø200	665-ZUWA3070300	67€	Ø200	665-ZUWA939AL0300	313€	Ø200	665-ZUWA938AL0300	299€	Ø200	665-ZUWA11280300	219€	Ø200	665-ZUWA9370300	305€
Ø250	665-ZUWA3070350	73€	Ø250	665-ZUWA939AL0350	365€	Ø250	665-ZUWA938AL0350	331€	Ø250	665-ZUWA11280350	245€	Ø250	665-ZUWA9370350	340€
Ø300	665-ZUWA3070400	79€	Ø300	665-ZUWA939AL0400	408€	Ø300	665-ZUWA938AL0400	368€	Ø300	665-ZUWA11280400	270€	Ø300	665-ZUWA9370400	373€
Ø350	665-ZUWA3070450	108€	Ø350	665-ZUWA939AL0450	464€	Ø350	665-ZUWA938AL0450	411€	Ø350	665-ZUWA11280450	288€	Ø350	665-ZUWA9370450	404€
Ø400	665-ZUWA3070500	143€	Ø400	665-ZUWA939AL0500	517€	Ø400	665-ZUWA938AL0500	460€	Ø400	665-ZUWA11280500	332€	Ø400	665-ZUWA9370500	460€
Ø450	665-ZUWA3070550	187€	Ø450	665-ZUWA939AL0550	572€	Ø450	665-ZUWA938AL0550	494€	Ø450	665-ZUWA11280550	367€	Ø450	665-ZUWA9370550	508€
Ø500	665-ZUWA3070600	199€	Ø500	665-ZUWA939AL0600	623€	Ø500	665-ZUWA938AL0600	540€	Ø500	665-ZUWA11280600	412€	Ø500	665-ZUWA9370600	571€
Ø550	665-ZUWA3070650	220€	Ø550	665-ZUWA939AL0650	688€	Ø550	665-ZUWA938AL0650	583€	Ø550	665-ZUWA11280650	464€	Ø550	665-ZUWA9370650	645€
Ø600	665-ZUWA3070700	252€	Ø600	665-ZUWA939AL0700	792€	Ø600	665-ZUWA938AL0700	640€	Ø600	665-ZUWA11280700	519€	Ø600	665-ZUWA9370700	719€
Ø650	665-ZUWA3070750	279€	Ø650	665-ZUWA939AL0750	885€	Ø650	665-ZUWA938AL0750	694€	Ø650	665-ZUWA11280750	553€	Ø650	665-ZUWA9370750	768€
Ø700	665-ZUWA3070800	323€	Ø700	665-ZUWA939AL0800	1058€	Ø700	665-ZUWA938AL0800	829€	Ø700	665-ZUWA11280800	579€	Ø700	665-ZUWA9370800	801€
Ø750	665-ZUWA3070850	344€	Ø750	665-ZUWA939AL0850	1198€	Ø750	665-ZUWA938AL0850	956€	Ø750	665-ZUWA11280850	615€	Ø750	665-ZUWA9370850	850€
Ø800	665-ZUWA3070900	365€	Ø800	665-ZUWA939AL0900	1271€	Ø800	665-ZUWA938AL0900	1037€	Ø800	665-ZUWA11280900	649€	Ø800	665-ZUWA9370900	900€



Cubreaguas plomo 25°-45°



Cubreaguas plomo 5°-25°



Pasamuros



Pasta KL



Disco madera KL agujero Ø12 a 5cm del borde

Ø80	665-ZUWA9390180	357€	Ø80	665-ZUWA9380180	220€	Ø80	665-ZUWA9870180	48.89€	Ø80			Ø80	-	-
Ø100	665-ZUWA9390200	364€	Ø100	665-ZUWA9380200	245€	Ø100	665-ZUWA9870200	48.89€	Ø100			Ø100	665-ZUWA20350100	84€
Ø130	665-ZUWA9390230	374€	Ø130	665-ZUWA9380230	253€	Ø130	665-ZUWA9870230	60€	Ø130			Ø130	-	-
Ø150	665-ZUWA9390250	378€	Ø150	665-ZUWA9380250	277€	Ø150	665-ZUWA9870250	61€	Ø150			Ø150	-	-
Ø180	665-ZUWA9390280	389€	Ø180	665-ZUWA9380280	298€	Ø180	665-ZUWA9870280	77€	Ø180			Ø180	-	-
Ø200	665-ZUWA9390300	393€	Ø200	665-ZUWA9380300	305€	Ø200	665-ZUWA9870300	79€	Ø200			Ø200	665-ZUWA20350200	92€
Ø250	665-ZUWA9390350	406€	Ø250	665-ZUWA9380350	340€	Ø250	665-ZUWA9870350	89€	Ø250			Ø250	-	-
Ø300	665-ZUWA9390400	428€	Ø300	665-ZUWA9380400	373€	Ø300	665-ZUWA9870400	114€	Ø300			Ø300	-	-
Ø350	665-ZUWA9390450	510€	Ø350	665-ZUWA9380450	404€	Ø350	665-ZUWA9870450	147€	Ø350			Ø350	665-ZUWA20350350	150€
Ø400	665-ZUWA9390500	583€	Ø400	665-ZUWA9380500	460€	Ø400	665-ZUWA9870500	192€	Ø400			Ø400	-	-
Ø450	665-ZUWA9390550	651€	Ø450	665-ZUWA9380550	508€	Ø450	665-ZUWA9870550	209€	Ø450			Ø450	665-ZUWA20350450	150€
Ø500	665-ZUWA9390600	730€	Ø500	665-ZUWA9380600	571€	Ø500	665-ZUWA9870600	230€	Ø500			Ø500	665-ZUWA20350500	227€
Ø550	665-ZUWA9390650	819€	Ø550	665-ZUWA9380650	645€	Ø550	665-ZUWA9870650	255€	Ø550			Ø550	665-ZUWA20350550	227€
Ø600	665-ZUWA9390700	916€	Ø600	665-ZUWA9380700	719€	Ø600	665-ZUWA9870700	317€	Ø600			Ø600	665-ZUWA20350600	384€
Ø650	665-ZUWA9390750	975€	Ø650	665-ZUWA9380750	768€	Ø650	665-ZUWA9870750	375€	Ø650			Ø650	665-ZUWA20350650	384€
Ø700	665-ZUWA9390800	1019€	Ø700	665-ZUWA9380800	801€	Ø700	665-ZUWA9870800	439€	Ø700			Ø700	665-ZUWA20350700	384€
Ø750	665-ZUWA9390850	1084€	Ø750	665-ZUWA9380850	850€	Ø750	665-ZUWA9870850	469€	Ø750			Ø750	665-ZUWA20350750	468€
Ø800	665-ZUWA9390900	1146€	Ø800	665-ZUWA9380900	900€	Ø800	665-ZUWA9870900	497€	Ø800			Ø800	665-ZUWA20350800	468€
								KL PASTE	33.91€					



Clapeta motorizada 20Nm,
20s



Clapeta motorizada 90Nm,
17s



Válvula anti-implosión con
unión embrizada

Ø150	MAK-HTSF150	3104€	Ø150	MAK-HTSY150	6730€	Ø180	ZUTE1104-100180	1396€
Ø200	MAK-HTSF200	3872€	Ø200	MAK-HTSY200	6995€	Ø200	ZUTE1104-100200	1569€
Ø250	MAK-HTSF250	4135€	Ø250	MAK-HTSY250	7260€	Ø250	ZUTE1104-100250	2003€
Ø300	MAK-HTSF300	4398€	Ø300	MAK-HTSY300	7522€	Ø300	ZUTE1104-100300	2421€
Ø350	MAK-HTSF350	5200€	Ø350	MAK-HTSY350	8327€	Ø350	ZUTE1104-100350	2873€
Ø400	MAK-HTSF400	6008€	Ø400	MAK-HTSY400	9130€	Ø400	ZUTE1104-100400	3317€
Ø450	MAK-HTSF450	6808€	Ø450	MAK-HTSY450	9933€	Ø450	-	-
Ø500	MAK-HTSF500	7608€	Ø500	MAK-HTSY500	10734€	Ø500	-	-
Ø550	MAK-HTSF550	8290€	Ø550	MAK-HTSY550	11415€	Ø550	-	-
Ø600	MAK-HTSF600	8971€	Ø600	MAK-HTSY600	12093€	Ø600	-	-
Ø650	MAK-HTSF650	9650€	Ø650	MAK-HTSY650	12777€	Ø650	-	-
Ø700	MAK-HTSF700	10330€	Ø700	MAK-HTSY700	13455€	Ø700	-	-
Ø750	MAK-HTSF750	11009€	Ø750	MAK-HTSY750	14136€	Ø750	-	-
Ø800	MAK-HTSF800	11692€	Ø800	MAK-HTSY800	14814€	Ø800	-	-



Válvula antiexplosión con
unión embrizada



Clapeta manual embrizada

Ø180	ZUTE1630180	2148€	Ø150	AK-HT150	2316€
Ø200	ZUTE1630200	2227€	Ø200	AK-HT200	3085€
Ø250	ZUTE1630250	2526€	Ø250	AK-HT250	3353€
Ø300	ZUTE1630300	2674€	Ø300	AK-HT300	3619€
Ø350	ZUTE1630350	3120€	Ø350	AK-HT350	4426€
Ø400	-	-	Ø400	AK-HT400	5237€
Ø450	-	-	Ø450	AK-HT450	6044€
Ø500	-	-	Ø500	AK-HT500	6848€
Ø550	-	-	Ø550	AK-HT550	7534€
Ø600	-	-	Ø600	AK-HT600	8218€
Ø650	-	-	Ø650	AK-HT650	8901€
Ø700	-	-	Ø700	AK-HT700	9587€
Ø750	-	-	Ø750	AK-HT750	10274€
Ø800	-	-	Ø800	AK-HT800	10956€

CÓMO CORTAR UN MÓDULO CORTABLE DE DW-KL

INSTRUCCIONES DE CORTE

1

Cortar el tubo exterior por la parte lisa (a la medida requerida)

**2**

Podrás ver el aislante rígido

**3**

Cortar el aislante alrededor del tubo interior

**4**

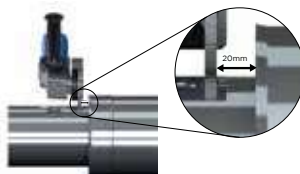
Podrás ver la parte hembra del tubo interior

**5**

Empujar El tubo interior hasta que sobresalga por el otro lado la parte lisa

**6**

Asegurar un margen mínimo de 20 mm entre el corte y el tubo exterior

**7****8**





Chimeneas industriales



Índice

CHIMENEAS AUTOPORTANTES	210
FSA	212
FSB	213
FSA-X	214
FSC	215
Estructuras autoportantes	216
SILENCIADORES	221

2019

CHIMENEAS AUTOPORTANTES



SERIE FSA

*Chimenea de doble pared aislada con un conducto interior y **tubo exterior autoportante.***

Uso

Ciclos combinados, cogeneración, calderas, grupos electrógenos, extracciones químicas, biomasa...

Sistema de anclaje

Brida base y/o jaula de anclaje.

Elemento autoportante

Tubo exterior.

Conducto de evacuación

AISI 304 / AISI 316

Aislamiento

A1 - Lana de roca
A2- Lana mineral
Espesor 30, 50, o 100 mm

Ventilación interior

Ventilación interior en toda la altura

Tubo exterior

S235 / S275 / S355 / AISI 304

Conductos interiores

1

Acabado superficial

Pintado RAL
Acero galvanizado
Inoxidable brillante, mate, pulido.



SERIE FSA-X

*Chimenea de doble pared aislada con dos o más conductos interiores y **tubo exterior autoportante.***

Uso

Ciclos combinados, cogeneración, calderas, grupos electrógenos, extracciones químicas, biomasa...

Sistema de anclaje

Brida base y/o jaula de anclaje.

Elemento autoportante

Tubo exterior.

Conducto de evacuación

AISI 304 / AISI 316

Aislamiento

A1 - Lana de roca
A2- Lana mineral
Espesor 30, 50, o 100 mm

Ventilación interior

Ventilación interior en toda la altura

Tubo exterior

S235 / S275 / S355 / AISI 304

Conductos interiores

≥ 2

Acabado superficial

Pintado RAL
Acero galvanizado
Inoxidable brillante, mate, pulido.

JEREMIAS INDUSTRIAL



Servicio

Estudio de requerimientos de la instalación.
Cálculo de diámetros, espesores, materiales.
Estudio de la zona de instalación.
Estimación de costes.
Estudio de viabilidad.
Comunicación continua con el cliente.
Seguimiento de la oferta.



Cálculo

Cálculo estático.
Informe de cargas en puntos críticos.
Cálculo de frecuencia de resonancia.
Cálculos sísmicos.



Diseño 2D/3D

Planos de transporte.
Plano jaula de anclaje.
Lista de materiales.
Planos de diseño.



Producción

Soldadura longitudinal.
Corte láser, plasma.
Curvadoras, grandes diámetros, piezas especiales.



Logística

Organización de transporte.
Gestión de grúas y montaje.
Planificación.



Montaje

Mediciones.
Montadores cualificados.
Supervisión de montaje.
Seguimiento de plazos.



SERIE FSB

*Chimenea de doble pared aislada con **conducto interior autoportante** para evacuación de humos*

Uso
Calderas, extracciones químicas...

Sistema de anclaje
Brida base y/o jaula de anclaje.

Elemento autoportante
Tubo interior.

Conducto de evacuación
AISI 304 / AISI 316
S235 / S355 / S275

Aislamiento
A1 - Lana de roca
A2 - Lana mineral
Espesor 30, 50, o 100 mm

Tubo exterior
Revestimiento en AISI 304 o AISI 316, aluminio, acero galvanizado

Conductos interiores
1

Acabado superficial
Brillante, mate, pulido.
Soldado / remachado
Pintado RAL



SERIE FSC

Torre de ventilación en simple pared

Uso
Impulsión, extracción.
Ventilación y aire acondicionado...

Sistema de anclaje
Brida base

Elemento autoportante
Conducto de simple pared

Conducto de evacuación
AISI 304 / AISI 316

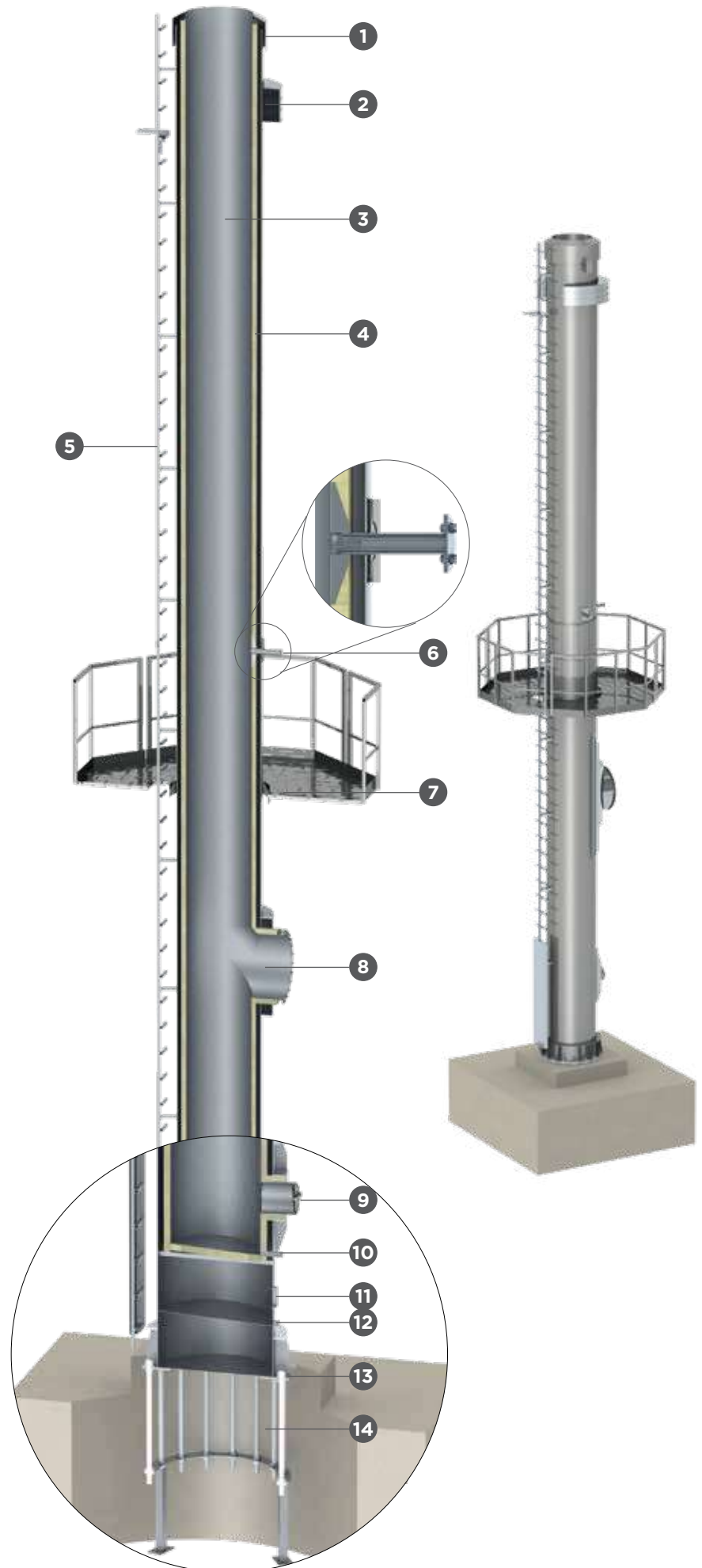
Acabado superficial
Pintado RAL
Acero inoxidable brillante, mate, pulido.

SERIE FSA

Chimenea autoportante de doble pared con conducto exterior autoportante y conducto interior aislado para evacuación de humos.

El hueco interior ventilado entre aislamiento y tubo exterior asegura que la temperatura del conducto exterior nunca supere los límites estructurales.

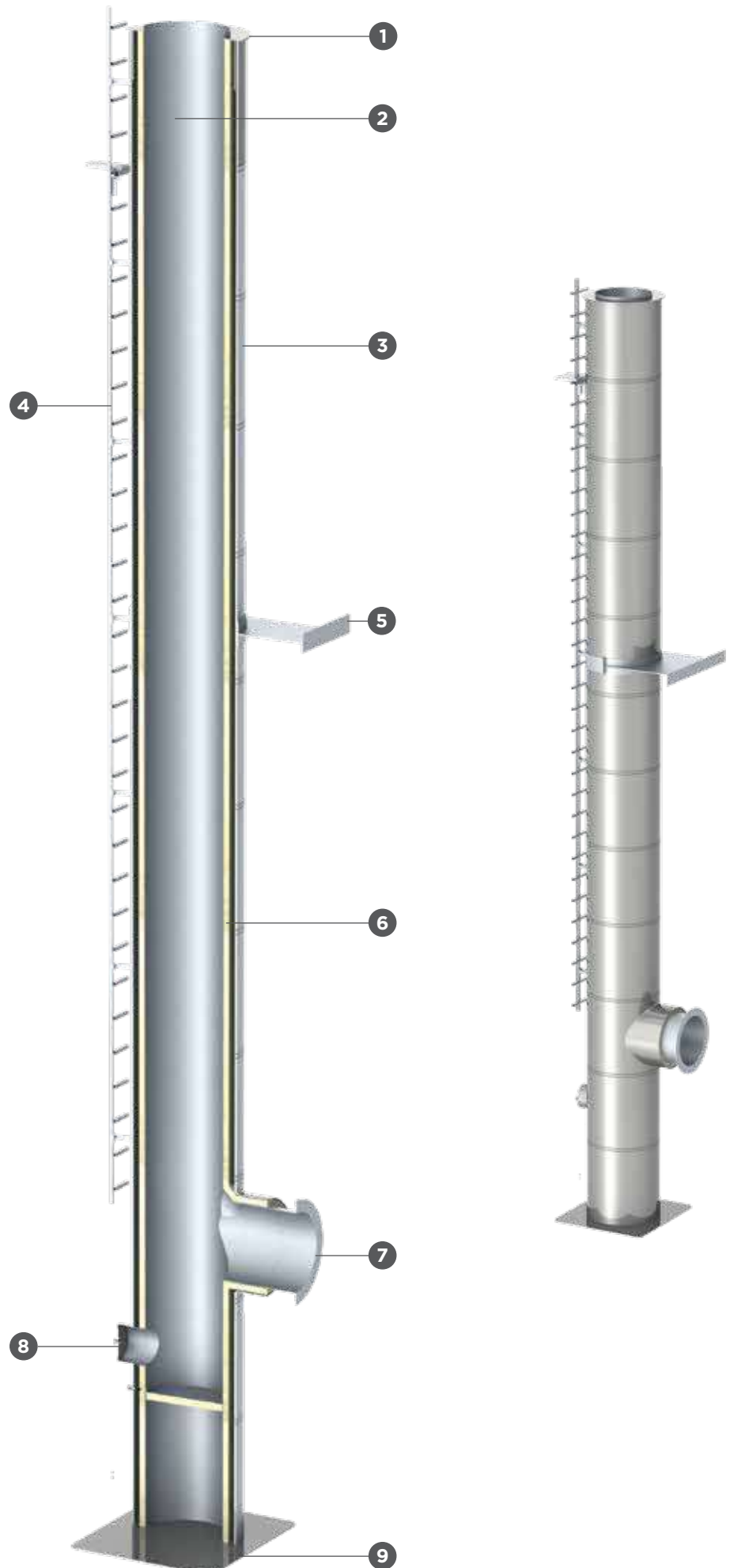
- 1 Terminal de salida**
Permite la ventilación de todo el conducto.
- 2 Amortiguador de oscilaciones**
Reduce la influencia de oscilaciones, garantizando la estabilidad de la chimenea.
- 3 Conducto interior de evacuación**
Material: AISI 316, AISI 304.
Espesor: 1.5 - 2 - 3 mm.
- 4 Aislamiento**
Lana de roca de alta densidad con malla galvanizada.
Espesores: 30 hasta 100 mm, en función de la temperatura.
- 5 Escalera**
Escalera tipo rail único o con jaula de seguridad con plataformas intermedias de descanso.
- 6 Toma de muestras de los humos**
Permite el acceso al interior o acoplar equipos para tomas de muestra de humos.
- 7 Plataforma para toma de muestras**
Ángulos desde 135° hasta 360°.
Ancho desde 800 hasta 2500 mm.
Fabricada en acero S235JR galvanizado (otros materiales disponibles).
- 8 Conexión de humos**
Conexión embridada, a tubo existente, estándar Jeremias, o según petición.
- 9 Inspección de limpieza**
Inspección para mantenimiento y limpieza.
Ø250, Ø600 mm, otros.
- 10 Drenaje interior condensados**
Placa base inclinada para asegurar el drenaje adecuado de condensados.
- 11 Ventilación int/ext.**
Rejilla de ventilación para asegurar una corriente de aire continua desde la base hasta el terminal.
- 12 Desagüe tubo exterior**
- 13 Brida base**
Cartelas de refuerzo
- 14 Jaula de anclaje**



SERIE FSB

Chimenea de doble pared aislada con **conducto interior autoportante** para evacuación de humos y recubrimiento exterior.

- 1 Terminal abierto de salida**
- 2 Conducto interior de evacuación**
Material: AISI 316, AISI 304, S235, S275, S355
- 3 Recubrimiento exterior**
Material: AISI 316, AISI 304, Aluminio, otros.
Espesor: 0.8 - 1.5 - 2 mm.
- 4 Escalera**
Escalera tipo rail único o con jaula de seguridad con plataformas intermedias de descanso.
- 5 Soporte de carga (opcional)**
Ayuda a reducir cargas en la base para reducir espesor del tubo estructural y cimentación.
- 6 Aislamiento**
Lana de roca de alta densidad con malla galvanizada.
Espesores: 30 hasta 100 mm en función de la temperatura.
- 7 Conexión de humos**
Conexión embridada, a tubo existente, estándar Jeremias, según petición.
- 8 Inspección de limpieza**
Inspección para mantenimiento y limpieza. Ø250, Ø600 mm, otros.
- 9 Placa base**

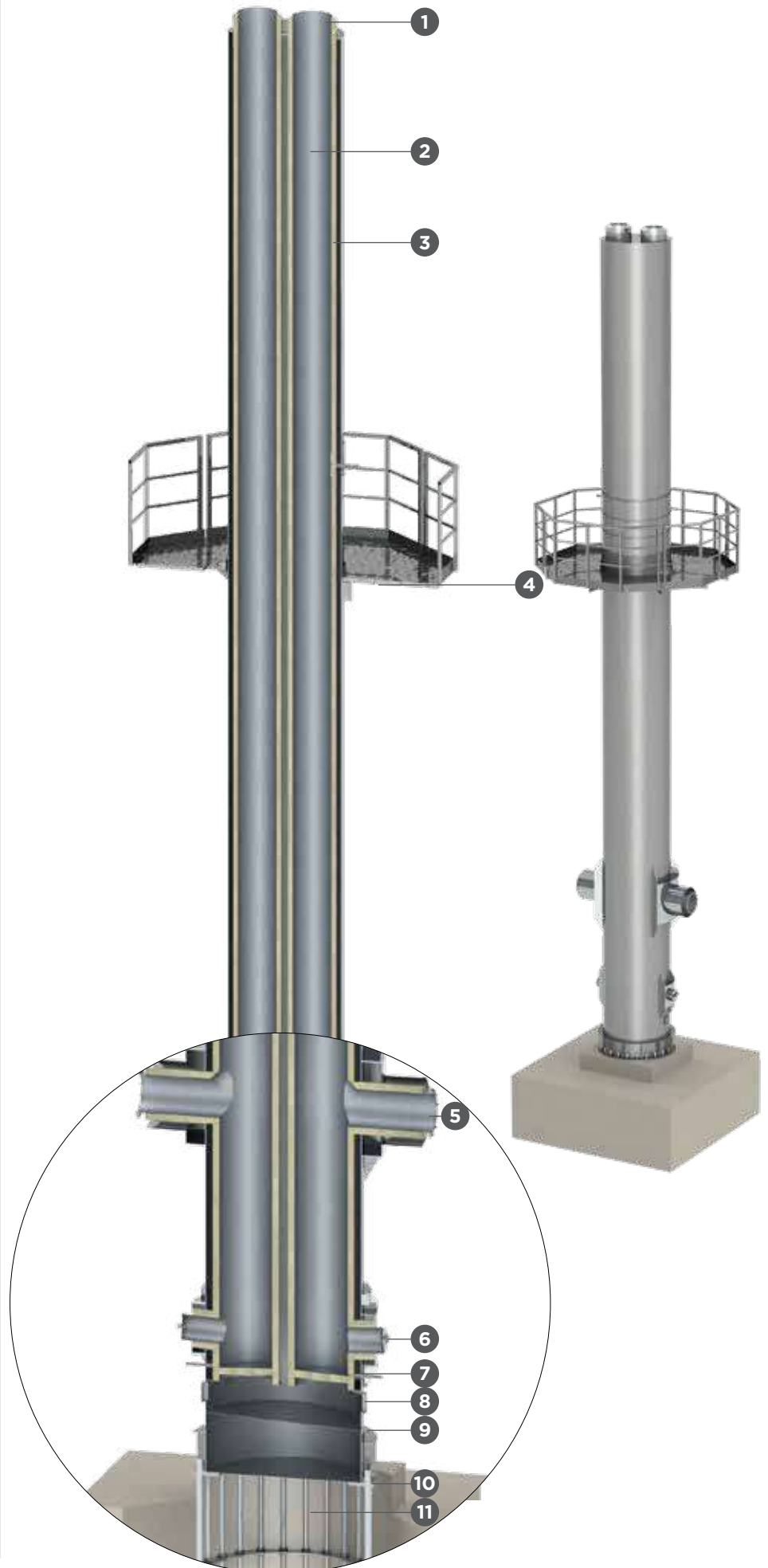


SERIE FSA-X

Chimenea autoportante de doble pared con dos o más conductos interiores para evacuación de humos y tubo exterior autoportante.

El hueco interior ventilado entre aislamiento y tubo exterior asegura que la temperatura del conducto exterior nunca supere los límites estructurales.

- 1 Terminal de salida**
Permite la ventilación de todo el conducto.
- 2 Conducto interior de evacuación**
Material: AISI 316, AISI 304, S235, S355
Espesor: 1.5, 2.3 mm.
- 3 Aislamiento**
Lana de roca de alta densidad con malla galvanizada.
Espesores: 30 hasta 100 mm, en función de la temperatura.
- 4 Plataforma para toma de muestras**
Ángulos desde 135 hasta 360°
Ancho desde 800 hasta 2500 mm.
- 5 Conexión de humos (dos o más)**
Conexión embridada, a tubo existente, estándar Jeremias, según petición.
- 6 Inspección de limpieza**
Inspección mantenimiento / limpieza
Ø250, 600 mm, otros.
- 7 Drenaje interior condensados**
- 8 Ventilación int/ext.**
Rejilla de ventilación para asegurar una corriente de aire continua desde la base hasta el terminal.
- 9 Desagüe tubo exterior**
- 10 Brida base**
Cartelas de refuerzo
- 11 Jaula de anclaje**



TORRES DE VENTILACIÓN FSC

Terminales para ventilación fabricado en simple pared, para expulsión e impulsión de aire.

TERMINAL LAMAS

- 1** Cierre superior
- 2** Apertura de 180° hasta 360°
- 3** Conducto de acero inoxidable con acabado pulido o brillante
- 4** Placa base

TERMINAL LAMAS



TIPOS DE CIERRES



0°



Pendiente 3-45°



Cónico 3-30°

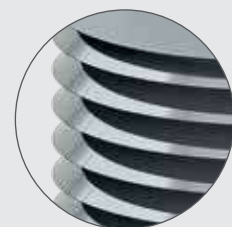
TERMINAL ABIERTO

- 1** Rejilla antipájaros
- 2** Conducto de acero inoxidable con acabado pulido o brillante
- 3** Separador de agua
- 4** Desagüe
- 5** Placa base

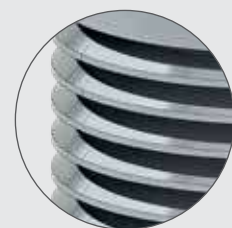
TERMINAL ABIERTO



ACABADO LAMAS



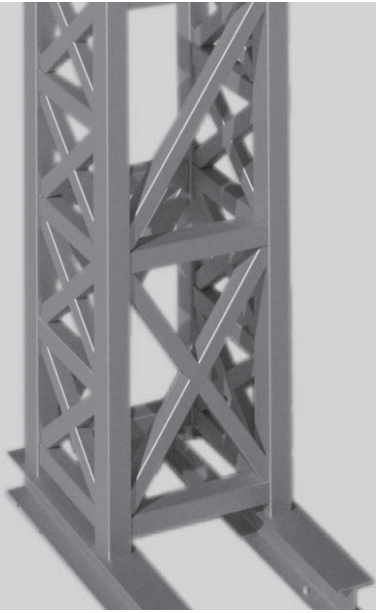
45° a canto



45° con pliegue

ESTRUCTURAS METÁLICAS

Estructuras autoportantes y mástiles con fijaciones para sistemas de evacuación de humos modulares Jeremias (DW-ECO, DW-KL...). Las soluciones con estructuras son a veces la solución ideal en proyectos donde el anclaje a suelo o la accesibilidad de la zona de montaje no permite una solución autoportante. La flexibilidad en el montaje tanto físico como temporal es la mayor ventaja de estas soluciones.



Características del proyecto

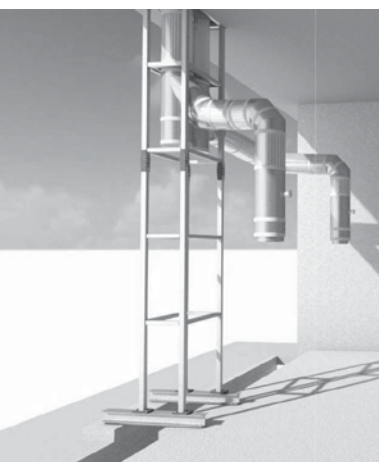
Cálculo estático de la estructura según normativa.
Estudio en función de la zona, espacios en obra.
necesidades específicas...

Detalles constructivos:

Fijación mediante zapata de hormigón y/o placa base.

Perfilería tipo: IP, HEB, perfil cuadrado o circular, en L...

Materiales: S235JR, S275JR, galvanizado, AISI 304, AISI 316...



Orejetas de izado.

Estructura premontada en fábrica o en obra.

Montaje de conducto modular en fábrica o en obra en función de la instalación.



Opciones complementarias

Plataforma de toma de muestra.

Escalera tipo jaula o de rail.

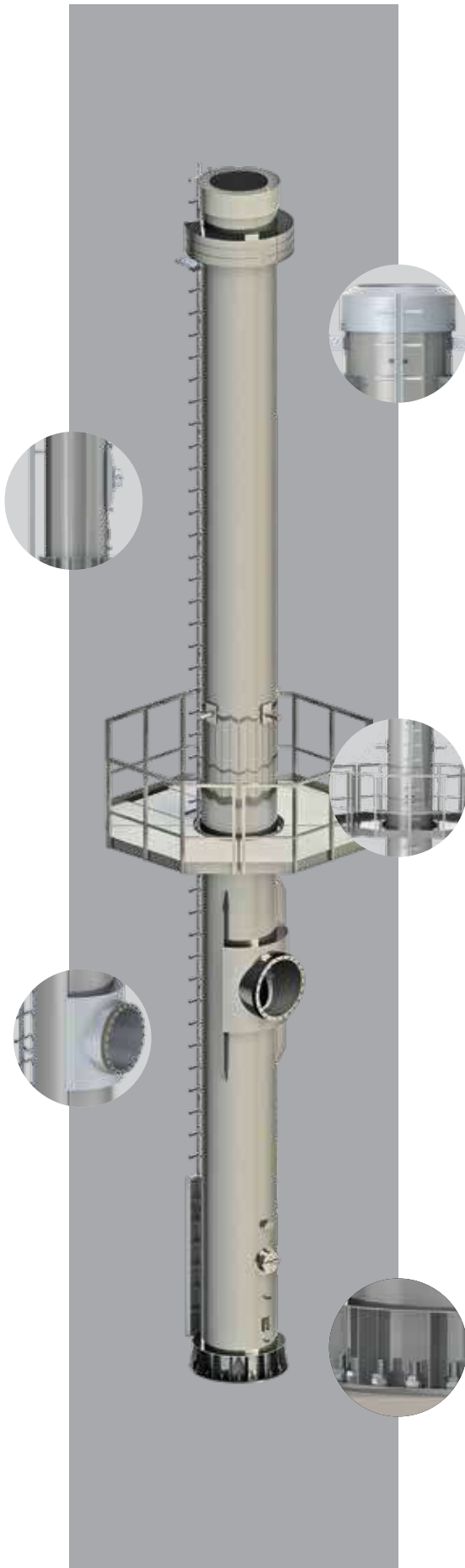
Pararrayos

Luces de balizaje.

Acabado pintado RAL, brillante, mate...

Tratamientos especiales en función de la zona (C3, C4, C5)

DETALLES CONSTRUCTIVOS



Terminal de salida libre: Permite la dilatación del tubo interior y la ventilación interior de la chimenea.

Compensador de oscilaciones: Debido al efecto del viento puede ser necesaria la colocación de un compensador. Con sus cámaras interiores rellenas parcialmente de líquido se amortiguan las oscilaciones por este efecto.



Oscilaciones sin compensador

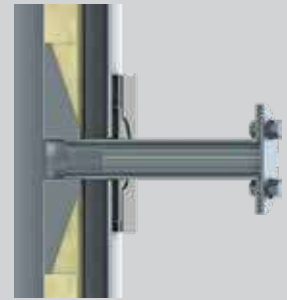
Oscilaciones con compensador



Tomas de muestra

Inspecciones para conexión de equipos de tomas de muestra e inspección.

Instaladas a 1,5 m de altura respecto a la plataforma de mediciones y a 5 x Ø int. de la conexión horizontal de humos.



Plataforma

Plataforma para acceder a las tomas de muestra. Fabricada en acero S235JR galvanizado con suelo de trámex. Barandilla, dimensiones y ángulos según necesidades.

Escalera

Tipo rail único con arnés de seguridad o tipo escalerilla de gato con jaula de Ø700 mm.



Chimenea en varias secciones

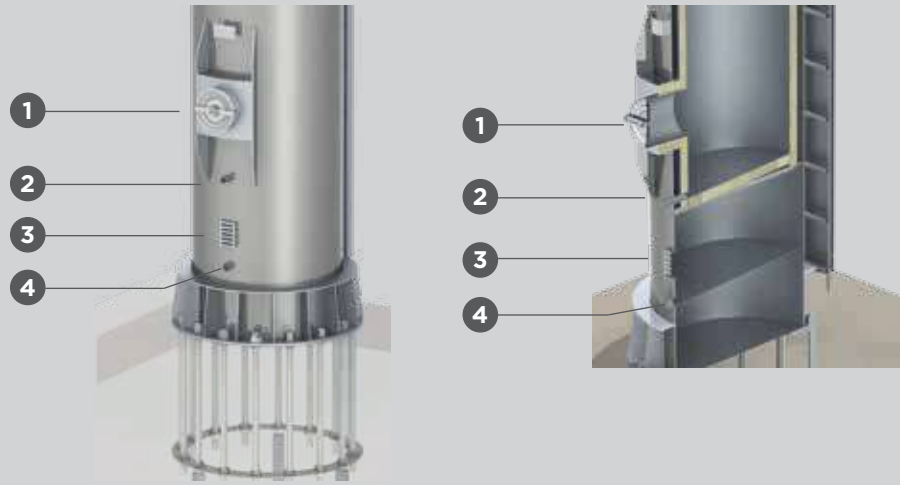
Cuando la chimenea se fabrica en varias secciones debido a las dimensiones o a requerimientos especiales, cada sección se une mediante bridas atornilladas tanto el conducto interior como el exterior.

De esta forma se garantiza una unión correcta y estanca.



Detalle base chimenea

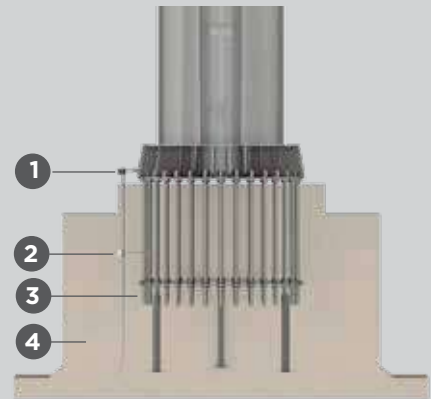
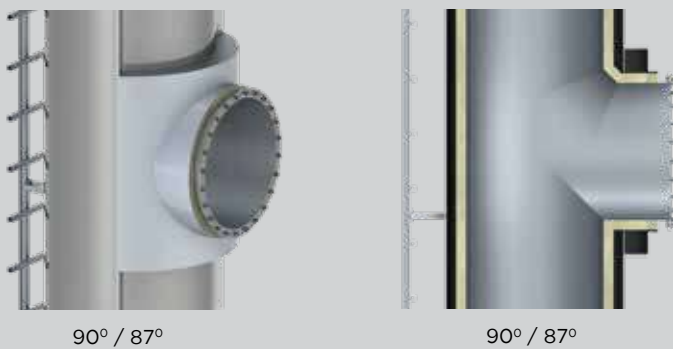
- 1** Inspección de limpieza.
- 2** Desagüe interior.
- 3** Ventilación hueco interior.
- 4** Desagüe conducto exterior.



Conexión de humos



Diferentes ángulos de conexión en función de las necesidades de la instalación. Conexión embreadada, soldada, a tubo Jeremias, etc. Camisa de protección exterior para recubrir soldaduras y cerrar la conexión.



Jaula de anclaje

Doble anillo de centrado con pernos de anclaje. Se suministra previo a la chimenea, para su instalación con la zapata de hormigón.

- 1** Toma de tierra.
- 2** Conexión de la toma de tierra.
- 3** Jaula de anclaje
- 4** Zapata de hormigón

Fijación aislamiento

Fijación del aislamiento con plato de acero y pins soldados al tubo interior. Mediante este sistema, se asegura una fijación correcta del aislamiento así como un aislamiento continuo a lo largo de toda la vertical.



TRATAMIENTOS SUPERFICIALES DEL TUBO EXTERIOR

C3	Moderado	Zonas de baja contaminación, y ambientes poco agresivos. Áreas de producción con niveles medios de humedad, y zonas habitables.
C4	Alto	Zonas de contaminación y ambientes agresivos medios. Ambientes químicos y piscinas.
C5	Muy alto	Zonas costeras con niveles altos de humedad, ambientes industriales agresivos, condensaciones continuas, y áreas con contaminación elevada.

Mediante los certificados CE y controles de calidad en fábrica, se garantiza el cumplimiento de todos los requisitos para un correcto funcionamiento de la chimenea y una durabilidad apropiada para la cada proyecto.

”

Los productos **Jeremias** pasan estrictos controles de calidad para asegurar su correcto funcionamiento y durabilidad.



Certificaciones

- Certificados según normativas vigentes
 - Marcado CE según normativa de chimeneas autoportantes EN 13084-7.
 - Marcado CE según normativa EN 1090-1 para estructuras metálicas.
- Cálculo estático según Eurocódigo.
- Cálculos sísmicos y de viento según región o país

Calidad

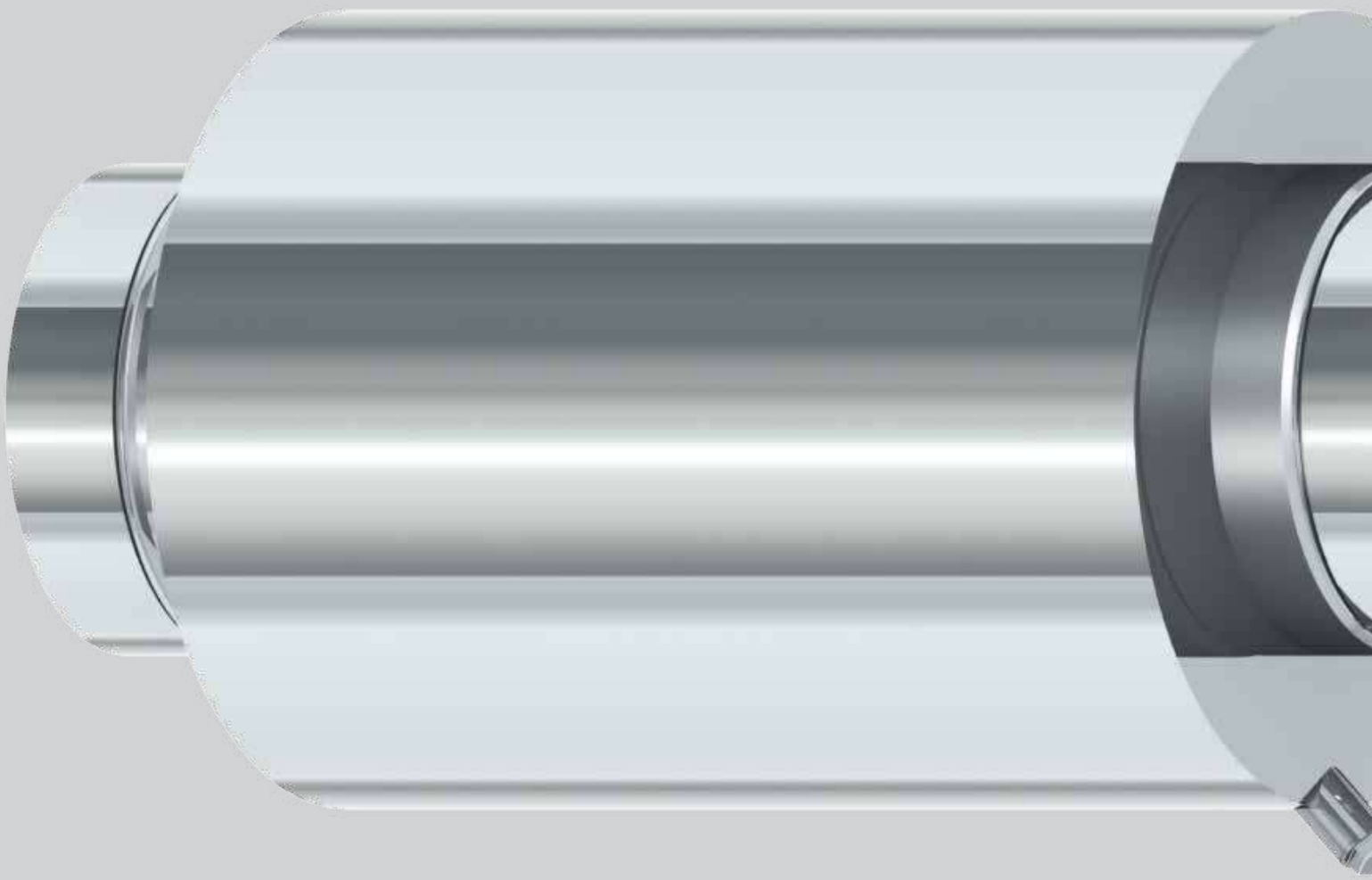
- Control de material primas
- Control de calidad durante todas las etapas de fabricación
 - Posibilidad de control de soldaduras por líquidos penetrantes.
 - Controles y tolerancias dimensionales
 - Procedimientos de soldadura homologados
 - Soldadores homologados para soldadura estructural
- Control de acabados:
 - Capas de pintura
 - Pulido, granallado, decapado...



¿Necesitas asesoramiento técnico?

Solicita asesoramiento y/o presupuesto personalizado sin compromiso.

industrial@jeremias.es





Silenciadores



Índice

CHIMENEAS AUTOPORTANTES	210
FSA	212
FSB	213
FSA-X	214
FSC	215
Estructuras autoportantes	216
SILENCIADORES	221

221



CARACTERÍSTICAS DEL PRODUCTO

Silenciadores de absorción ASD / AED

Son silenciadores pasivos en los que el interior del tubo está perforado de modo que las ondas sonoras llegan al aislamiento, que, al ser acolchado, absorbe las ondas sonoras por fricción, transformándolas en calor. Este tipo de silenciadores son adecuados para medias y altas frecuencias y reducen por igual en todas las frecuencias, aunque la reducción que se consigue no es muy alta.



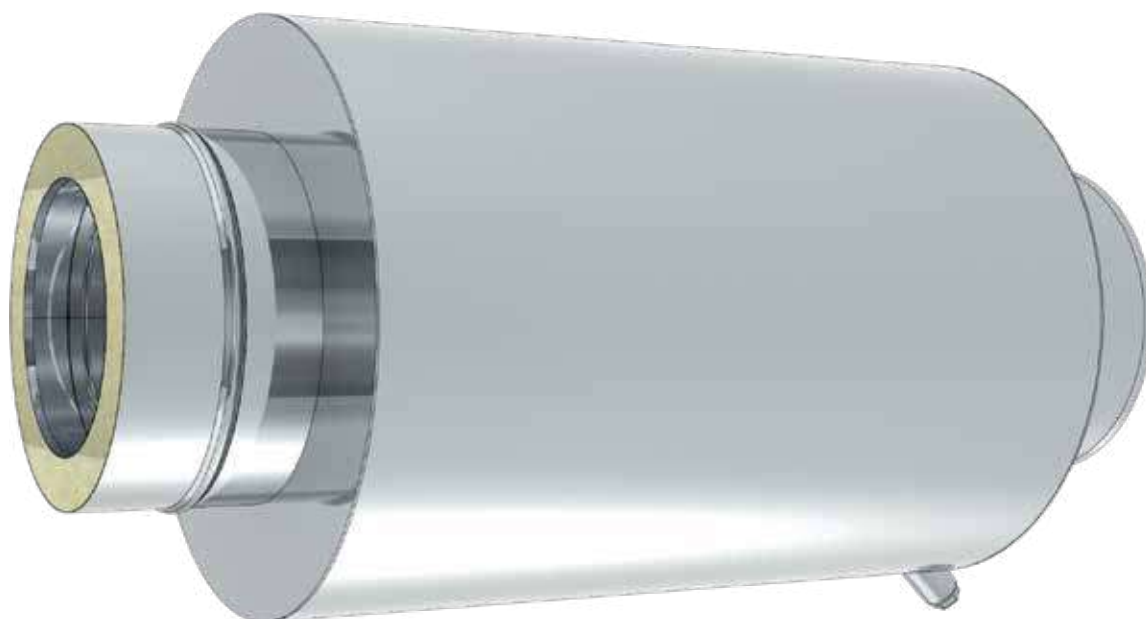
Silenciadores combinados KSD / KED

Este tipo de silenciadores combinan una parte de absorción y cámaras de resonancia. Las cámaras de resonancia constan de unos puntos de entrada de las ondas sonoras y al rebotar estas ondas en el extremo de la cámara, se compensan con las que van en dirección contraria reduciendo así el volumen. La reducción que se consigue en resonancia es muy alta, pero muy localizada en una frecuencia concreta. Es por eso que se utilizan para bajas frecuencias y con varias cámaras de resonancia para reducir en un rango mayor de frecuencias.



Cuerpos interiores silenciadores SDK

Están diseñados para hacer una reducción de ruido moderada en instalaciones ya terminadas, introduciendo el cuerpo del silenciador por el extremo de la chimenea, el cual queda colgando del extremo, siendo así muy sencillo de instalar. Hay que tener en cuenta la reducción de sección que produce para confirmar que el tiro de la chimenea no se ve afectado. Funciona igual que los silenciadores de absorción, actuando bien en medias y altas frecuencias.





Módulo silenciador seco
DW ECO 1.0 304



Módulo silenciador seco
DW ECO 1.0 316



Módulo silenciador seco
DW ECO 2.0 304



Módulo silenciador seco
DW ECO 2.0 304



Módulo silenciador seco
EW-ECO 304

Ø100	908-DWECO5300100	208€	Ø100	909-DWECO5300100	253€	Ø100	-	-	Ø100	-	-	Ø100	670-EWEC5300100	221€
Ø130	908-DWECO5300130	215€	Ø130	909-DWECO5300130	259€	Ø130	660-DWECO5300130	227€	Ø130	661-DWECO5300130	277€	Ø130	670-EWEC5300130	238€
Ø150	908-DWECO5300150	264€	Ø150	909-DWECO5300150	294€	Ø150	660-DWECO5300150	278€	Ø150	661-DWECO5300150	308€	Ø150	670-EWEC5300150	295€
Ø180	908-DWECO5300180	299€	Ø180	909-DWECO5300180	349€	Ø180	660-DWECO5300180	313€	Ø180	661-DWECO5300180	371€	Ø180	670-EWEC5300180	332€
Ø200	908-DWECO5300200	348€	Ø200	909-DWECO5300200	413€	Ø200	660-DWECO5300200	368€	Ø200	661-DWECO5300200	432€	Ø200	670-EWEC5300200	388€
Ø250	-	-	Ø250	-	-	Ø250	660-DWECO5300250	444€	Ø250	661-DWECO5300250	521€	Ø250	670-EWEC5300250	472€
Ø300	-	-	Ø300	-	-	Ø300	660-DWECO5300300	544€	Ø300	661-DWECO5300300	630€	Ø300	670-EWEC5300300	584€
Ø350	-	-	Ø350	-	-	Ø350	660-DWECO5300350	686€	Ø350	661-DWECO5300350	803€	Ø350	670-EWEC5300350	730€
Ø400	-	-	Ø400	-	-	Ø400	660-DWECO5300400	759€	Ø400	661-DWECO5300400	955€	Ø400	670-EWEC5300400	809€
Ø450	-	-	Ø450	-	-	Ø450	660-DWECO5300450	821€	Ø450	661-DWECO5300450	1037€	Ø450	670-EWEC5300450	879€
Ø500	-	-	Ø500	-	-	Ø500	660-DWECO5300500	881€	Ø500	661-DWECO5300500	1128€	Ø500	670-EWEC5300500	931€
Ø550	-	-	Ø550	-	-	Ø550	660-DWECO5300550	1005€	Ø550	661-DWECO5300550	1269€	Ø550	670-EWEC5300550	1071€
Ø600	-	-	Ø600	-	-	Ø600	660-DWECO5300600	1238€	Ø600	661-DWECO5300600	1384€	Ø600	670-EWEC5300600	1308€



Módulo silenciador seco
EW-ECO 316



Módulo silenciador húmedo hasta 15dB
DW-ECO 1.0 316



Módulo silenciador húmedo hasta 15dB
DW-ECO 1.0 316



Módulo silenciador húmedo hasta 15dB
DW-ECO 2.0 316



Módulo silenciador húmedo hasta 15dB
DW-ECO 2.0 316

Ø100	671-EWEC5300100	271€	Ø100	909-DWECO534150100	1391€	Ø100	909-DWECO534250100	1833€	Ø100	661-DWECO534150100	1460€	Ø100	661-DWECO534250100	1921€
Ø130	671-EWEC5300130	294€	Ø130	909-DWECO534150130	1435€	Ø130	909-DWECO534250130	1858€	Ø130	661-DWECO534150130	1485€	Ø130	661-DWECO534250130	1925€
Ø150	671-EWEC5300150	328€	Ø150	909-DWECO534150150	1460€	Ø150	909-DWECO534250150	1921€	Ø150	661-DWECO534150150	1516€	Ø150	661-DWECO534250150	1980€
Ø180	671-EWEC5300180	391€	Ø180	909-DWECO534150180	1753€	Ø180	909-DWECO534250180	2344€	Ø180	661-DWECO534150180	1822€	Ø180	661-DWECO534250180	2426€
Ø200	671-EWEC5300200	464€	Ø200	909-DWECO534150200	1791€	Ø200	909-DWECO534250200	2404€	Ø200	661-DWECO534150200	1866€	Ø200	661-DWECO534250200	2491€
Ø250	671-EWEC5300250	557€	Ø250	-	-	Ø250	-	-	Ø250	661-DWECO534150250	2426€	Ø250	661-DWECO534250250	2668€
Ø300	671-EWEC5300300	667€	Ø300	-	-	Ø300	-	-	Ø300	661-DWECO534150300	2944€	Ø300	661-DWECO534250300	3494€
Ø350	671-EWEC5300350	854€	Ø350	-	-	Ø350	-	-	Ø350	661-DWECO534150350	3055€	Ø350	661-DWECO534250350	3814€
Ø400	671-EWEC5300400	1015€	Ø400	-	-	Ø400	-	-	Ø400	661-DWECO534150400	4031€	Ø400	661-DWECO534250400	4297€
Ø450	671-EWEC5300450	1095€	Ø450	-	-	Ø450	-	-	Ø450	661-DWECO534150450	5506€	Ø450	661-DWECO534250450	5694€
Ø500	671-EWEC5300500	1193€	Ø500	-	-	Ø500	-	-	Ø500	661-DWECO534150500	6432€	Ø500	661-DWECO534250500	6784€
Ø550	671-EWEC5300550	1338€	Ø550	-	-	Ø550	-	-	Ø550	661-DWECO534150550	8357€	Ø550	661-DWECO534250550	8709€
Ø600	671-EWEC5300600	1463€	Ø600	-	-	Ø600	-	-	Ø600	661-DWECO534150600	8854€	Ø600	661-DWECO534250600	9167€



SILENCIADORES



Módulo silenciador húmedo hasta 15dB
EW-ECO 316



Módulo silenciador húmedo hasta 25dB
EW-ECO 316



Silenciador 90° hasta 25 dB



Silenciador de absorción hasta 10 dB

Ø100	671-EWEC534150100	1156€	Ø100	671-EWEC534250100	1467€	Ø100	-	-	Ø100	ASD-T0100	273€
Ø130	671-EWEC534150130	1193€	Ø130	671-EWEC534250130	1485€	Ø130	-	-	Ø130	ASD-T0130	374€
Ø150	671-EWEC534150150	1212€	Ø150	671-EWEC534250150	1534€	Ø150	-	-	Ø150	ASD-T0150	461€
Ø180	671-EWEC534150180	1461€	Ø180	671-EWEC534250180	1874€	Ø180	ASD-W250180	2254€	Ø180	ASD-T0180	587€
Ø200	671-EWEC534150200	1488€	Ø200	671-EWEC534250200	1920€	Ø200	ASD-W250200	2520€	Ø200	ASD-T0200	666€
Ø250	671-EWEC534150250	1930€	Ø250	671-EWEC534250250	2126€	Ø250	ASD-W250250	3752€	Ø250	ASD-T0250	782€
Ø300	671-EWEC534150300	2345€	Ø300	671-EWEC534250300	2786€	Ø300	-	-	Ø300	ASD-T0300	1169€
Ø350	671-EWEC534150350	2430€	Ø350	671-EWEC534250350	3039€	Ø350	-	-	Ø350	ASD-T0350	1366€
Ø400	671-EWEC534150400	3212€	Ø400	671-EWEC534250400	3426€	Ø400	-	-	Ø400	ASD-T0400	1612€
Ø450	671-EWEC534150450	4387€	Ø450	671-EWEC534250450	4541€	Ø450	-	-	Ø450	-	-
Ø500	671-EWEC534150500	5128€	Ø500	671-EWEC534250500	5406€	Ø500	-	-	Ø500	-	-
Ø550	671-EWEC534150550	6391€	Ø550	671-EWEC534250550	6861€	Ø550	-	-	Ø550	-	-
Ø600	671-EWEC534150600	7059€	Ø600	671-EWEC534250600	7310€	Ø600	-	-	Ø600	-	-



Cuerpo silenciador
L=1000mm hasta 5 dB



Cuerpo silenciador
L=1500mm hasta 8 dB



Cuerpo silenciador
L=2000mm hasta 10 dB



Cuerpo silenciador
L=3000mm hasta 15 dB

Ø100	SDK10100	683€	Ø100	SDK20100	707€	Ø100	SDK30100	734€	Ø100	SDK40100	784€
Ø130	SDK10130	731€	Ø130	SDK20130	776€	Ø130	SDK30130	819€	Ø130	SDK40130	907€
Ø150	SDK10150	731€	Ø150	SDK20150	776€	Ø150	SDK30150	819€	Ø150	SDK40150	907€
Ø180	SDK10180	778€	Ø180	SDK20180	829€	Ø180	SDK30180	882€	Ø180	SDK40180	988€
Ø200	SDK10200	820€	Ø200	SDK20200	920€	Ø200	SDK30200	1017€	Ø200	SDK40200	1213€
Ø250	SDK10250	996€	Ø250	SDK20250	1074€	Ø250	SDK30250	1153€	Ø250	SDK40250	1310€
Ø300	SDK10300	1058€	Ø300	SDK20300	1147€	Ø300	SDK30300	1231€	Ø300	SDK40300	1404€
Ø350	SDK10350	1181€	Ø350	SDK20350	1276€	Ø350	SDK30350	1373€	Ø350	SDK40350	1565€
Ø400	SDK10400	1381€	Ø400	SDK20400	1464€	Ø400	SDK30400	1550€	Ø400	SDK40400	1769€

i Nota: Ø C: Diámetro del cuerpo silenciador.



Silenciador PPS hasta 20 dB



Silenciador PPS hasta 30 dB



Silenciador inox hasta 20 dB



Silenciador inox hasta 25 dB



Silenciador inox hasta 35 dB

Ø60	-	-	Ø60	-	-	Ø60	ASD-H200060	576€	Ø60	ASD-H250060	735€	Ø60	ASD-H350060	897€
Ø80	ASD-PP200080	710€	Ø80	ASD-PP300080	884€	Ø80	ASD-H200080	675€	Ø80	ASD-H250080	870€	Ø80	ASD-H350080	1069€
Ø100	-	-	Ø100	-	-	Ø100	ASD-H200100	840€	Ø100	ASD-H250100	1012€	Ø100	ASD-H350100	1193€
Ø130	-	-	Ø130	-	-	Ø130	ASD-H200130	1025€	Ø130	ASD-H250130	1250€	Ø130	ASD-H350130	1485€



Silenciador absorción hasta 20 dB alineado



Silenciador absorción hasta 30 dB alineado



Silenciador absorción hasta 20 dB en L



Silenciador absorción hasta 30 dB en L

Ø80	AED-FL150080	1171€	Ø80	AED-FL250080	1526€	Ø80	AEL-FL150080	1369€	Ø80	AEL-FL250080	1790€
Ø100	AED-FL150100	1360€	Ø100	AED-FL250100	1841€	Ø100	AEL-FL150100	1560€	Ø100	AEL-FL250100	2123€
Ø125	AED-FL150125	1817€	Ø125	AED-FL250125	2679€	Ø125	AEL-FL150125	1999€	Ø125	AEL-FL250125	2950€
Ø150	AED-FL150150	2471€	Ø150	AED-FL250150	3799€	Ø150	AEL-FL150150	2688€	Ø150	AEL-FL250150	4177€
Ø200	AED-FL150200	3774€	Ø200	AED-FL250200	5855€	Ø200	AEL-FL150200	4028€	Ø200	AEL-FL250200	6230€
Ø250	AED-FL150250	5772€	Ø250	AED-FL250250	8579€	Ø250	AEL-FL150250	5977€	Ø250	AEL-FL250250	9074€



Silenciador combinado hasta 35 dB alineado



Silenciador combinado hasta 35 dB en L

Ø80	KED-FL350080	3563€	Ø80	KEL-FL350080	3817€
Ø100	KED-FL350100	4544€	Ø100	KEL-FL350100	4837€
Ø125	KED-FL350125	5326€	Ø125	KEL-FL350125	5718€
Ø150	KED-FL350150	6200€	Ø150	KEL-FL350150	6664€
Ø200	KED-FL350200	8231€	Ø200	KEL-FL350200	8843€
Ø250	KED-FL350250	11550€	Ø250	KEL-FL350250	12378€





RESIDENCIAL

Sistemas de ventilación eficientes

ekoair
by jeremias

227

¿Qué es Ekkoair?

EKKOAIR by Jeremias. Un sistema más completo y eficiente.

EKKOAIR by Jeremias es una solución completa de Ventilación (ventilación mecánica de Simple y Doble Flujo y ventilación específica de las cocinas), desarrollada específicamente para:



**ALTA EFICIENCIA
BAJO CONSUMO**



**MEJORES CALIFICACIONES
ENERGÉTICAS**



**FACILIDAD
DE LA INSTALACIÓN**



**MENOS CONSUMOS
PARA EL USUARIO**



**REDUCCIÓN DE TIEMPO
DE INSTALACIÓN**



REDUCCIÓN DE ESPACIO



**MEJORA DEL RENDIMIENTO
DE LA INSTALACIÓN**



**REDUCCIÓN DE LA
HUELLA DE CARBONO**

Las soluciones **EKKOAIR by Jeremias** están compuestas por:



Rejillas de entrada de aire

Fabricadas en PVC o Aluminio



Bocas de extracción

Diferentes opciones en función de la estética de la estancia.



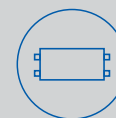
Conductos horizontales

EkkoFlex: Semirrígido.
SVCH: Acero galvanizado circular.
Termoplástico circular y rectangular.



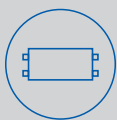
Conductos verticales

SVC3: Acero galvanizado circular.
SVC4: Acero inoxidable circular.



Recuperadores de calor individuales

GENIUS.
LOGIC.
HOUSE



Recuperadores de calor colectivos

JRC



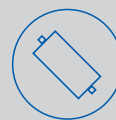
Extractor de bajo perfil

JET



Extractor en línea

INLINE



Extractor colectivo

JVC



Conductos para la ventilación específica de las cocinas

SVC3: Acero galvanizado.
SVC4: Acero inoxidable.



Ventilación mecánica controlada

ekoair
by jeremias

La ventilación mecánica controlada (VMC) es un sistema de ventilación utilizado en edificios y viviendas para garantizar un intercambio de aire adecuado y controlado, con el propósito de mantener un ambiente interior saludable y confortable.

Normativa

VMC VENTILACIÓN MECÁNICA CONTROLADA

El Documento Básico HS3 “Calidad del aire interior” contenido en el Código Técnico de la Edificación (CTE), tiene como objetivo que “los edificios dispongan de medios para que sus recintos se puedan ventilar adecuadamente, eliminando los contaminantes que se produzcan de forma habitual durante el uso normal de los edificios, de forma que se aporte un caudal suficiente de aire exterior y se garantice la extracción y expulsión del aire viciado por los contaminantes”.

Para ello, las viviendas deben disponer de un **sistema general de Ventilación Mecánica**, con las siguientes características:

- El aire debe circular desde los locales secos (comedores, dormitorios y salas de estar) a los húmedos (cuartos de baño, aseos y cocinas).
- Los locales secos deben disponer de aberturas de admisión.
- Los locales húmedos deben disponer de aberturas de extracción.
- Se consideran los siguientes caudales mínimos para ventilación de caudal constante en locales habitables.
- Las aberturas de extracción deben conectarse a conductos de extracción y deben disponerse a una distancia del techo menor que 200 mm y a una distancia de cualquier rincón o esquina vertical mayor que 100 mm.
- Un mismo conducto de extracción puede ser compartido por aseos, baños, cocinas y trasteros.
- Los conductos deben ser estancos al aire para su presión de dimensionado, deben tener un acabado que dificulte su ensuciamiento y ser practicables para su registro y limpieza en la coronación.

Tipo de vivienda	Caudal mínimo q_v en l/s				
	Locales secos ⁽¹⁾ ⁽²⁾			Locales húmedos ⁽²⁾	
	Dormitorio principal	Resto de dormitorios	Salas de estar y comedores	Mínimo en total	Mínimo por local
0 ó 1 dormitorios	8	-	6	12	6
2 dormitorios	8	4	8	24	7
3 o más dormitorios	8	4	10	33	8

⁽¹⁾ En los locales secos de las viviendas destinados a varios usos se considera el caudal correspondiente al uso para el que resulte un mayor caudal.

⁽²⁾ Cuando en un mismo local se den usos de local seco y húmedo, cada zona debe dotarse de su caudal correspondiente

⁽³⁾ Otros locales pertenecientes a la vivienda con usos similares (salas de juego, despachos, etc.)

Adicionalmente, las cocinas deben disponer de un sistema adicional específico de ventilación con extracción mecánica para los vapores y los contaminantes de la cocción. Cuando este conducto sea colectivo, cada extractor debe conectarse al mismo mediante un ramal que debe desembocar en el conducto de extracción inmediatamente por debajo del ramal siguiente.

Por otra parte, el Real Decreto 235/2013 del 5 de abril, establece la obligatoriedad de la certificación energética de cualquier edificio que se venda o alquile a un nuevo arrendatario. Esta valoración se basa en el análisis, reglas y procedimientos exigidas por el Documento Básico HE (Ahorro de energía) del CTE.

Dentro de todos los aspectos que se contemplan en esta certificación, la ventilación mecánica de las viviendas tiene un peso muy importante, afectando a gran medida a la certificación final del edificio.

En particular, los Sistemas de doble flujo son un aspecto fundamental para garantizar una buena Calificación energética del edificio, ya que al recuperar hasta un 90% del calor de la vivienda, se convierten en la mejor opción a nivel de eficiencia energética.

Tablas de selección rápida para **VENTILACIÓN SIMPLE FLUJO**



SISTEMA INDIVIDUAL

CAUDALES Y DIÁMETROS POR VIVIENDA SEGÚN CTE 2017

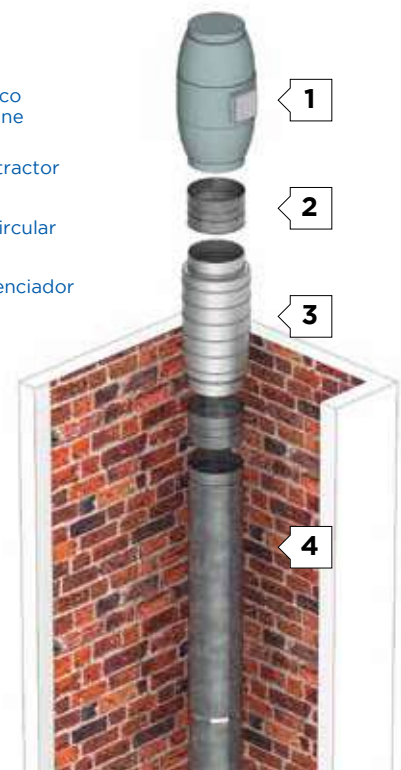
TIPOLOGÍA	LOCALES HÚMEDOS					Q total VIVIENDA (m³/h)	Ø Mínimo Teórico (mm)	Ø SVCH (mm)
	COCINA	*BAÑO 1	*BAÑO 2	*BAÑO 3	*BAÑO 4			
0D + 1B	30	30				60	Ø73	Ø80
1D + 1B	30	30				60	Ø73	Ø80
1D + 2B	30	30	30			90	Ø89	Ø100
2D + 1B	45	45				90	Ø89	Ø100
2D + 2B	30	30	30			90	Ø89	Ø100
2D + 3B	30	30	30	30		120	Ø103	Ø110
3D + 1B	60	60				120	Ø103	Ø110
3D + 2B	45	45	30			120	Ø103	Ø110
3D + 3B	30	30	30	30		120	Ø103	Ø110
3D + 4B	30	30	30	30	30	150	Ø115	Ø130
4D + 2B	45	45	30			120	Ø103	Ø110
4D + 3B	30	30	30	30		120	Ø103	Ø110
4D + 4B	30	30	30	30	30	150	Ø115	Ø130

* Baño o local en el que existen aparatos que consumen agua, alimentados por las derivaciones de aparato de la instalación interior particular.

SISTEMA COLECTIVO

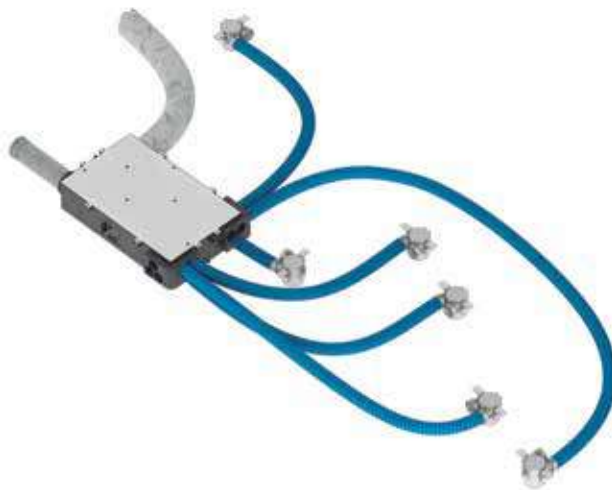
ACCESORIOS PARA VENTILACIÓN SIMPLE FLUJO COLECTIVA	
Q total por vertical ≤ 190m³/h → Ø130	Q total por vertical L ≤ 256m³/h → Ø150
Inline 150	Inline 150
Silenciador JS 125-600	Silenciador JS 150-600
Q total por vertical ≤ 368m³/h → Ø180	Q total por vertical ≤ 454m³/h → Ø200
Inline 150	Inline 200
Silenciador JS 150-600	Silenciador JS 200-600
Q total por vertical ≤ 709m³/h → Ø250	Q total por vertical ≤ 1020m³/h → Ø300
Inline 200	Inline 250
Silenciador JS 200-600	Silenciador JS 250-600
Q total por vertical ≤ 1386m³/h → Ø350	Q total por vertical ≤ 1800m³/h → Ø400
A consultar	A consultar
A consultar	A consultar

- 1 Extractor acústico de conducto Inline
- 2 Adaptador a extractor
- 3 Silenciador JS circular
- 4 Adaptador a silenciador



* Pérdida de carga estimada entre 50 Pa y 150 Pa

Tablas de selección rápida para **VENTILACIÓN DOBLE FLUJO**



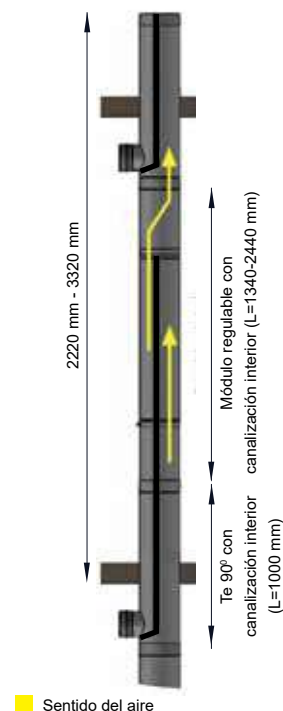
DOBLE FLUJO EKKOAIR: EXTRACCIÓN/IMPULSIÓN COMPENSADO POR VIVIENDA

TIPOLOGÍA	EXTRACCIÓN					Q total vivienda	IMPULSIÓN				
	COCINA	*BAÑO 1	*BAÑO 2	*BAÑO 3	*BAÑO 4		SALÓN	DOR. PPAL	D1	D2	D3
0D + 1LH	30	30				60	60				
1D + 1LH	30	30				60	30	30			
1D + 2LH	30	30	30			90	45	45			
2D + 1LH	45	45				90	45	30	15		
2D + 2LH	30	30	30			90	45	30	15		
2D + 3LH	30	30	30	30		120	45	45	30		
3D + 1LH	60	60				120	45	30	30	15	
3D + 2LH	45	45	30			120	45	30	30	15	
3D + 3LH	30	30	30	30		120	45	30	30	15	
4D + 2LH	45	45	30			120	45	30	15	15	15
4D + 3LH	30	30	30	30		120	45	30	15	15	15
3D + 4LH	30	30	30	30	30	150	45	45	30	30	
4D + 4LH	30	30	30	30	30	150	45	30	30	30	15



* Baño o local en el que existen aparatos que consumen agua, alimentados por las derivaciones de aparato de la instalación interior particular.

Tablas selección rápida **CAMPANAS**

SVC PARA EXTRACCIÓN DE CAMPANAS DE COCINA			
1 CAMPANA POR PLANTA		2 CAMPANA POR PLANTA	
Nº PLANTAS	DIÁMETRO (mm)	Nº PLANTAS	DIÁMETRO (mm)
1	130	1	180
2	180	2	250
3	250	3	350
4	250	4	350
5	300	5	400
6	350	6	450
7	350	7	500
8	350	8	500
9	400	9	550
10	400	10	600








ÍNDICE DE PRODUCTOS

RECUPERADORES pag. 236 PVP 254					
	GENIUS	LOGIC	HOUSE	JRC	CORE

EXTRACTORES pag. 256 PVP 266			
	JET	Inline	JVC

CONDUCTOS PARA VENTILACIÓN pag. 268 PVP 279					
	EkkoFlex	SVC-H	SVC-D	SVC-T	SVC-3

		
SVC-4	COMBI JF-PVC	JF-ISO




ACCESORIOS GENIUS/LOGIC HOUSE/JET/JVC pag. 255/267					
	Filtro M5 GENIUS/LOGIC	Filtro F7 GENIUS/LOGIC	Filtro M5 House	Filtro F7 House	Intercambiador entálpico GENIUS/LOGIC

					
Intercambiador entálpico HOUSE	Pre-calentador GENIUS/LOGIC	Post-calentador GENIUS/LOGIC	Post-calentador HOUSE	Esquina 6xØ75	Esquina 1xØ160

					
Mando Multifunción GENIUS/LOGIC/HOUSE	Mando RF 3 velocidades JET	Módulo wifi	Sensor externo CO2	Sensor externo de Humedad Relativa HR	Sensor externo de CO2+HR

 <p>Módulo de conexión hasta 8 sensores</p>	 <p>Sifón válvula condensador</p>	 <p>Soportes GENIUS/LOGIC</p>
--	--	--

<p>BOCAS DE EXTRACCIÓN IMPULSIÓN</p> <p>PVP 300</p>	 <p>JTC</p>	 <p>JTR</p>	 <p>JEE</p>	 <p>JE</p>	 <p>JTS</p>
---	--	--	--	---	--

<p>REJILLAS</p> <p>PVP 300</p>	 <p>JGA</p>	 <p>JGP</p>	 <p>JG</p>
--	--	--	--

<p>ATENUADORES ACÚSTICOS</p> <p>PVP 301</p>	 <p>JS-Flex</p>	 <p>JS</p>	 <p>JSC</p>	 <p>Junta flexible</p>
---	--	---	---	---

<p>REGULACIÓN</p> <p>PVP 302</p>	 <p>Reductor de caudal Ø75</p>	 <p>JQR</p>	 <p>Compuerta antirretorno</p>
--	---	--	---

<p>SOPORTACIÓN</p> <p>PVP 303</p>	 <p>Abrazadera forjado isofónica</p>	 <p>Abrazadera pared regulable galvanizada</p>	 <p>Rollo cinta perforada</p>	 <p>Abrazadera isofónica M-8</p>	 <p>Soportes AC</p>
---	---	---	---	---	--

Ficha Técnica

GENIUS

Ekkoair[®]
by Jeremias

RECUPERADOR DE CALOR INDIVIDUAL | SISTEMA DOBLE FLUJO

GENIUS

Recuperador de calor individual que incorpora un sofisticado algoritmo que regula automáticamente el by-pass, maximizando su rendimiento y minimizando las pérdidas energéticas.

CARACTERÍSTICAS

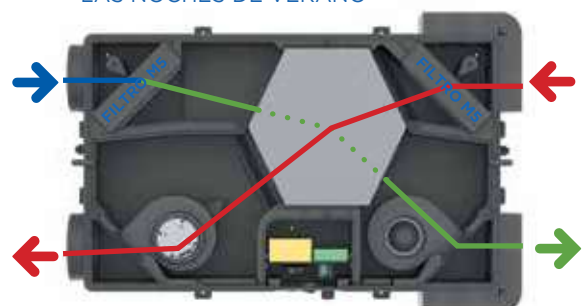


❄️ RECUPERACIÓN DE CALOR GENIUS EN INVIERNO

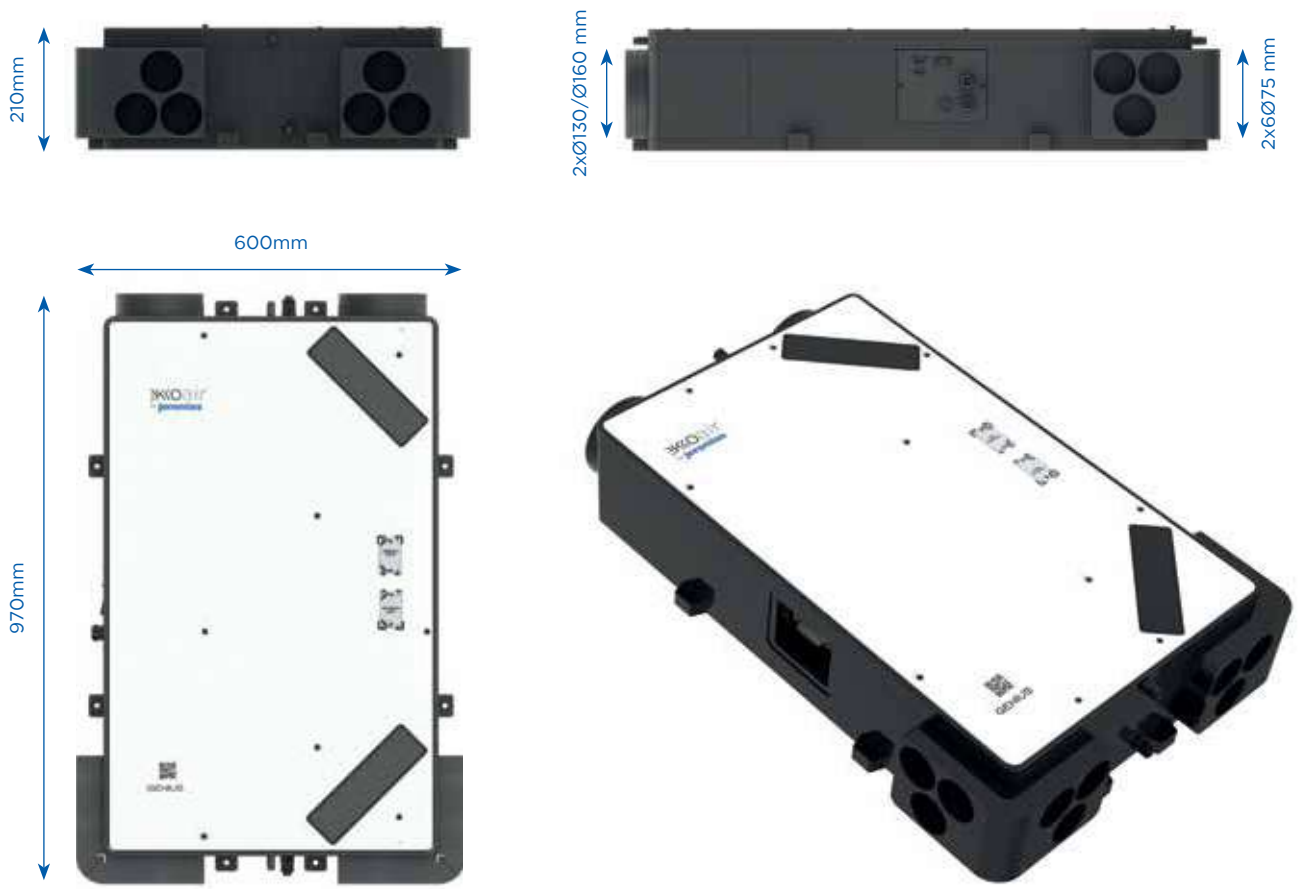


☀️ BYPASS MECÁNICO ACTIVADO PARA REFRESCAR LA VIVIENDA EN LAS NOCHES DE VERANO

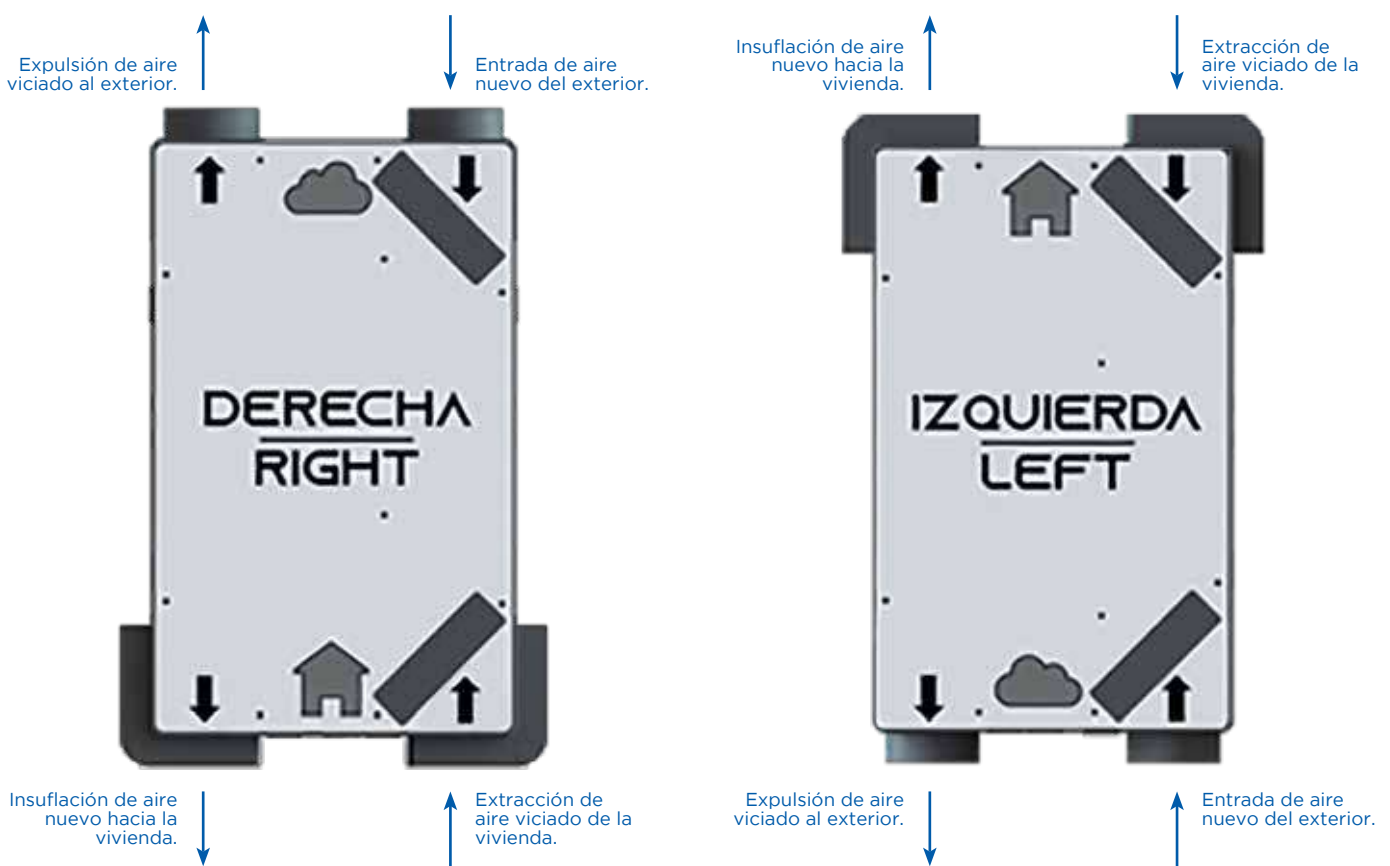
BY-PASS
BY-PASS MECÁNICO



Dimensiones



Posicionamiento



Especificaciones técnicas 150 m³/h

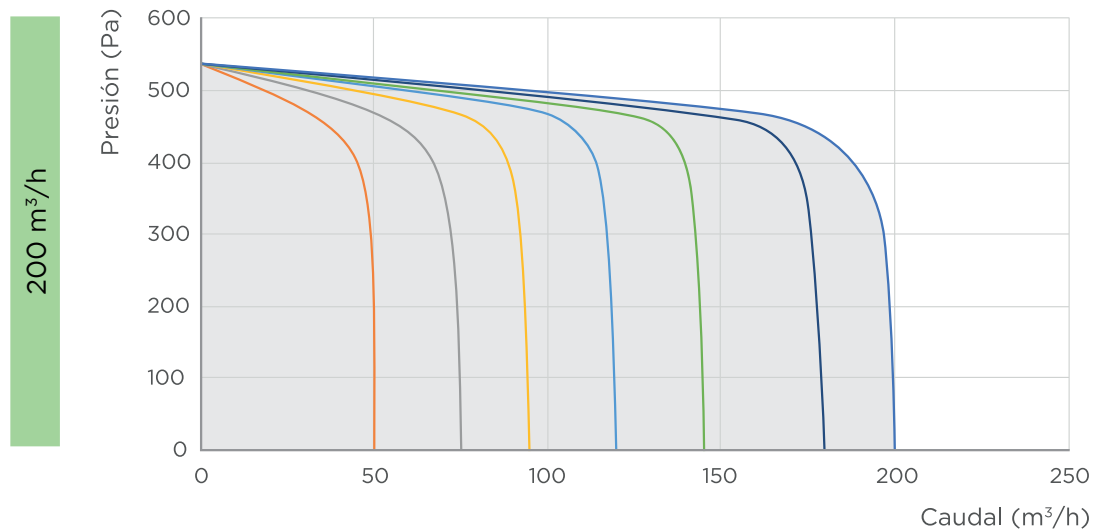
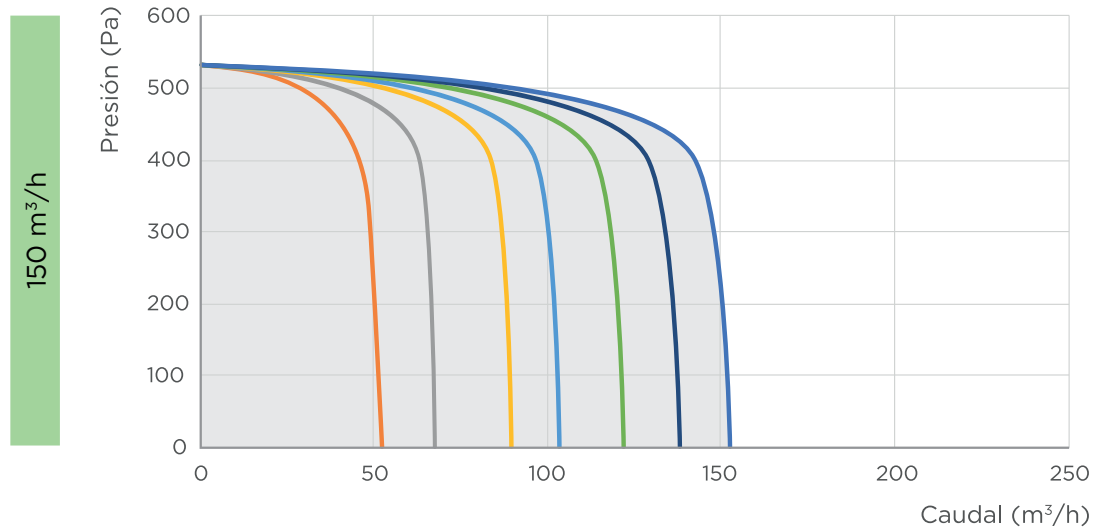
Especificaciones técnicas 200 m³/h

150 m³/h			200 m³/h		
Parámetros	Unidades	Valores	Parámetros	Unidades	Valores
Caudal	m³/h	150 (200 Pa)	Caudal	m³/h	200 (200 Pa)
Sfp (70% Qvd)	W/m³/h	0,29	Sfp (70% Qvd)	W/m³/h	0,29
Presión acústica LPa-1m	dB	42	Presión acústica LPa-1m	dB	45
Diámetro bocas	mm	2xØ130/Ø160 + 2x6Ø75	Diámetro bocas	mm	2xØ130/Ø160 + 2x6Ø75
Control		8 VELOCIDADES	Control		8 VELOCIDADES
Instalación		Falso techo, pared	Instalación		Falso techo, pared
IP		IP 30	IP		IP 30
Tipo de filtro		M5 Coarse 90% ISO 16890	Tipo de filtro		M5 Coarse 90% ISO 16890
Peso	kg	20	Peso	kg	20
Dimensiones	mm	970x600x210	Dimensiones	mm	970x600x210
Mando multifunción (200 Pa)		1 2 3 4 5 6 7 boost	Mando multifunción (200 Pa)		1 2 3 4 5 6 7 boost
	m³/h	50 65 80 105 120 135 150 150		m³/h	50 75 90 120 145 180 200 200
Cuerpo + carcasa		EPP + Chapa metálica	Cuerpo + carcasa		EPP + Chapa metálica
Rendimiento*	%	89	Rendimiento*	%	88

* Según UNE EN 308 al 70% de caudal nominal

CURVA CARACTERÍSTICA

— V1 — V2 — V3 — V4 — V5 — V6 — V7

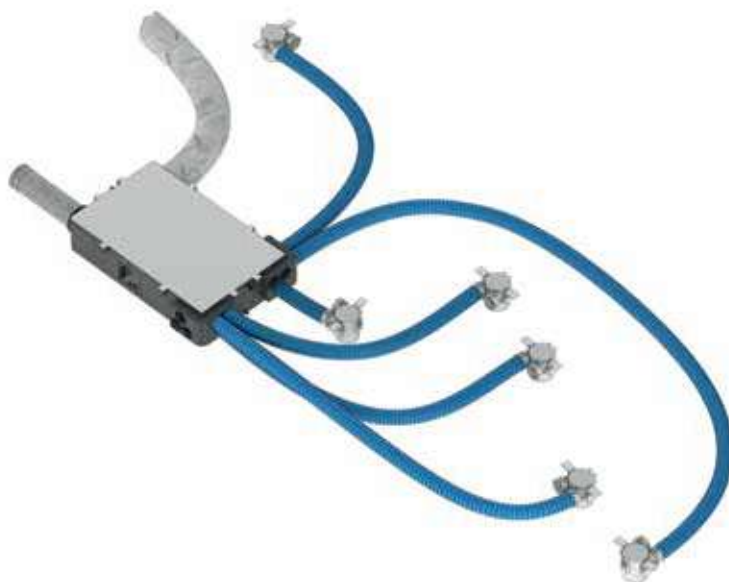
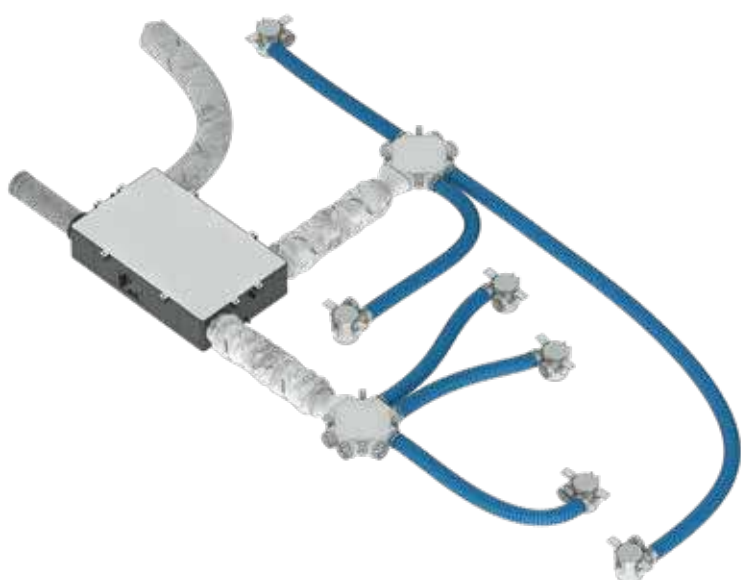


APLICACIONES

- VMC Doble Flujo con esquinas de 2xØ130/Ø160 mm
- VMC Doble Flujo con esquinas de 2x6Ø75 mm

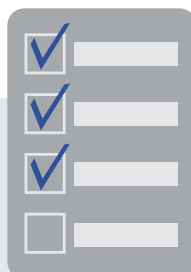
■ VMC Doble Flujo con esquinas de 2xØ130/Ø160 mm

■ VMC Doble Flujo con esquinas de 2x6Ø75 mm



VENTAJAS TÉCNICAS

- **Bypass 100% AUTOMÁTICO**
- Motores EC de caudal constante.
- Hasta un 92% de eficiencia.
- Bajo perfil: 210 mm de altura.
- Amplia gama de filtros (de fábrica M5).
- Posibilidad de conexión a ModBus.
- Posibilidad de conexión a aplicación WEB.
- Posibilidad de conexión a Sensor de CO₂
- Posibilidad de conexión a Sensor de Humedad.
- Posibilidad de conexión a Sensor de CO₂ y Humedad.
- Posibilidad de resistencias pre/post calentamiento.
- Posibilidad de intercambiador entálpico.



VENTAJAS DE INSTALACIÓN

- Posibilidad de conectar hasta 12 conductos semirrígidos EkkoFlex Ø75 mm.
- Instalación horizontal o vertical.
- Posición paralela al techo.
- Perfiles para soportación.
- Plantilla para orificios de soportación en caja.
- Bocas orientables, máxima estaqueidad.



Esquina 6xØ75



Esquina 1xØ160



Soportes GENIUS LOGIC



Bolsa de Filtro M5 Genius/Logic



Bolsa de Filtro F7 Genius/Logic



Bolsa de Filtro F9 Genius/Logic



Pre-calentador GENIUS/LOGIC



Post-calentador GENIUS/LOGIC



Módulo wifi



Sensor externo CO2



Sensor externo de Humedad Relativa HR



Sensor externo de CO2+HR



Módulo de conexión hasta 8 sensores



Sifón válvula condensador



Reducción hembra a macho

ACCESORIOS

REF.	DESCRIPCIÓN ARTÍCULO
403-COVE100N0001	Esquina conexión 6xØ75
403-COVE100N0002	Esquina conexión 1xØ160
000-DRWG107N0001	Soportes para recuperador GENIUS/LOGIC
403-COVE100N0003	Bolsa de 2 Filtros M5 Gen/Log Coarse 90% ISO 16890
403-COVE100N0004	Bolsa de 2 Filtros F7 Gen/Log ePM1 50 % ISO 16890
403-COVE232N0001	Bolsa de 2 Filtros F9 Gen/Log ePM1 80 % ISO 16890
403-COVE100N0005	Pre-calentador Ø160 para Genius/Logic
403-COVE100N0006	Post-calentador Ø160 para Genius/Logic
403-COVE100N0011	Módulo Wifi
403-COVE100N0013	Sensor Externo de CO2
403-COVE100N0014	Sensor Externo de Humedad Relativa HR
403-COVE100N0015	Sensor externo de CO2+HR
403-COVE100N0016	Módulo de Conexión hasta 8 Sensores
403-COVE103N0001	Sifón válvula condensados 16/20/25mm
400-HELI6501600125	Reducción hembra Ø160 a macho Ø125 con junta
400-HELI6501600150	Reducción hembra Ø160 a macho Ø150 con junta
684-SVCH2690100	Adaptador Genius/Logic/Jet a SVCH 100
684-SVCH2690110	Adaptador Genius/Logic/Jet a SVCH 110
684-SVCH2690150	Adaptador Genius/Logic/Jet a SVCH 150
000-DRWG2680100	Adaptador Genius/Logic/Jet a PVC 100
000-DRWG2680125	Adaptador Genius/Logic/Jet a PVC 125
000-DRWG2680150	Adaptador Genius/Logic/Jet a PVC 150

Ficha Técnica LOGIC

EKKOair
by **Jeremias**

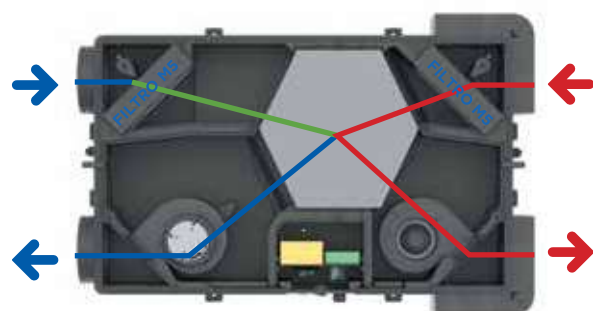
RECUPERADOR DE CALOR INDIVIDUAL | SISTEMA DOBLE FLUJO LOGIC

Recuperador de calor individual que incorpora un sofisticado algoritmo que regula automáticamente el by-pass, maximizando su rendimiento y minimizando las pérdidas energéticas.

CARACTERÍSTICAS



❄️ RECUPERACIÓN DE CALOR LOGIC EN INVIERNO

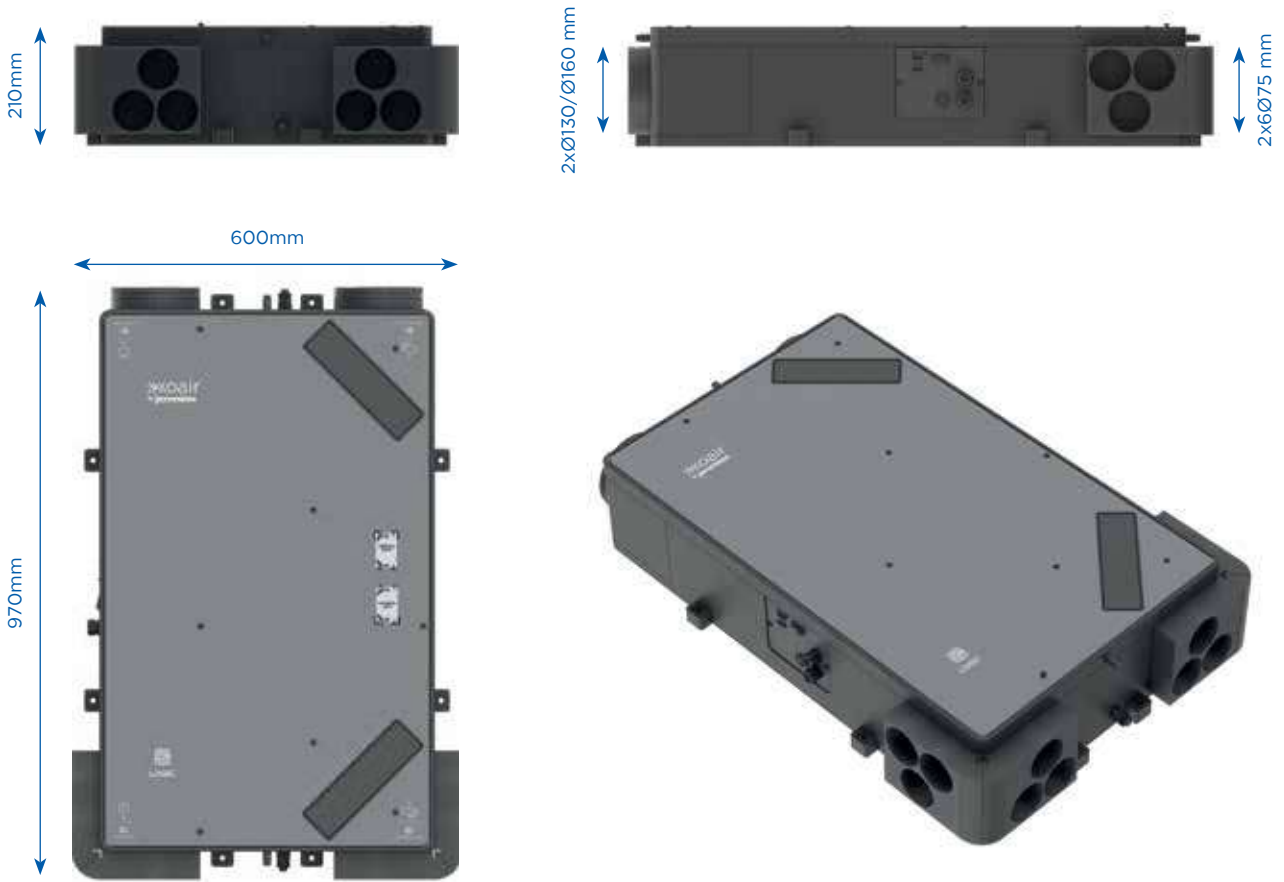


☀️ BYPASS LÓGICO ACTIVADO PARA REFRESCAR LA VIVIENDA EN LAS NOCHES DE VERANO

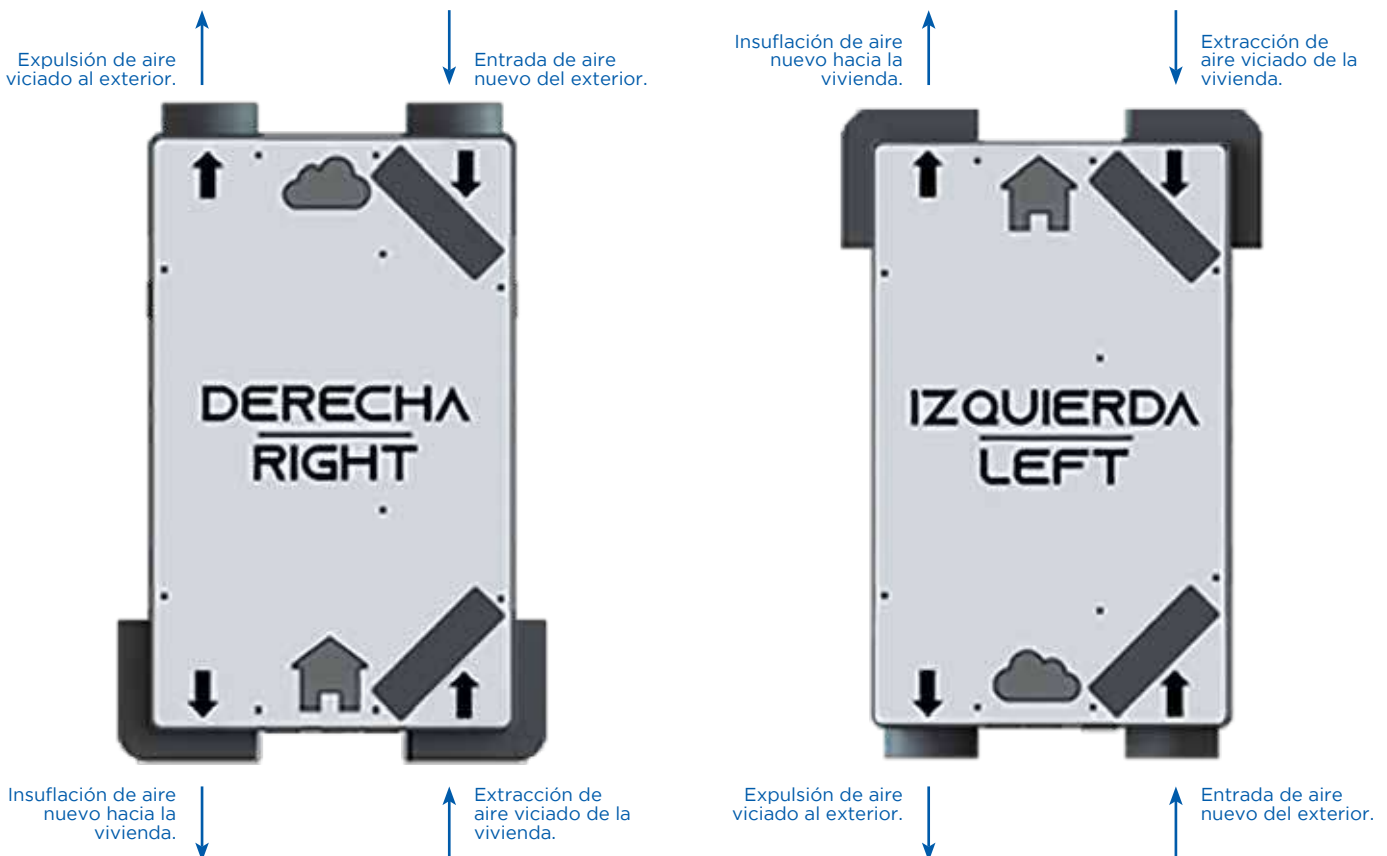
BY-PASS
BY-PASS LÓGICO



Dimensiones



Posicionamiento



Especificaciones técnicas 150 m³/h

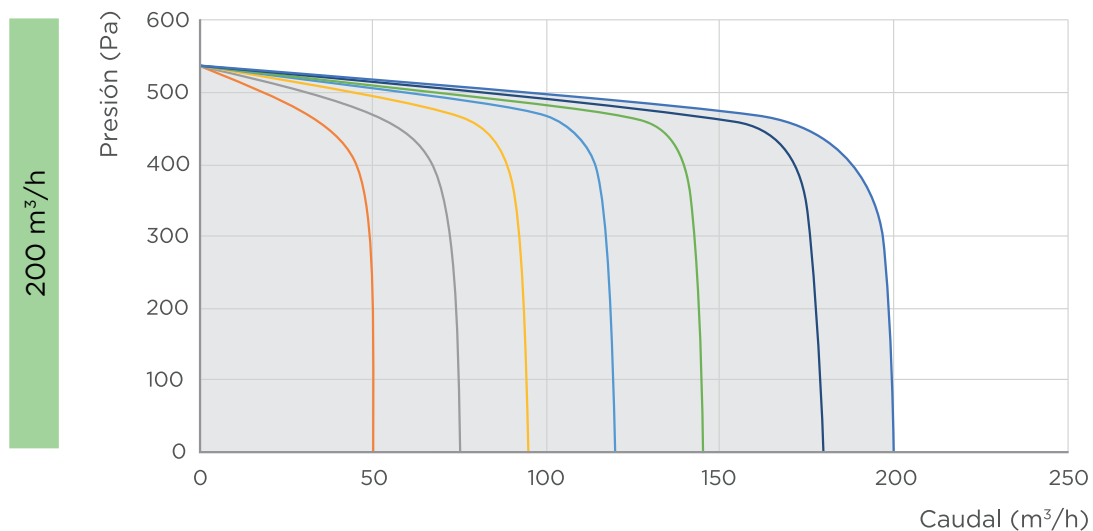
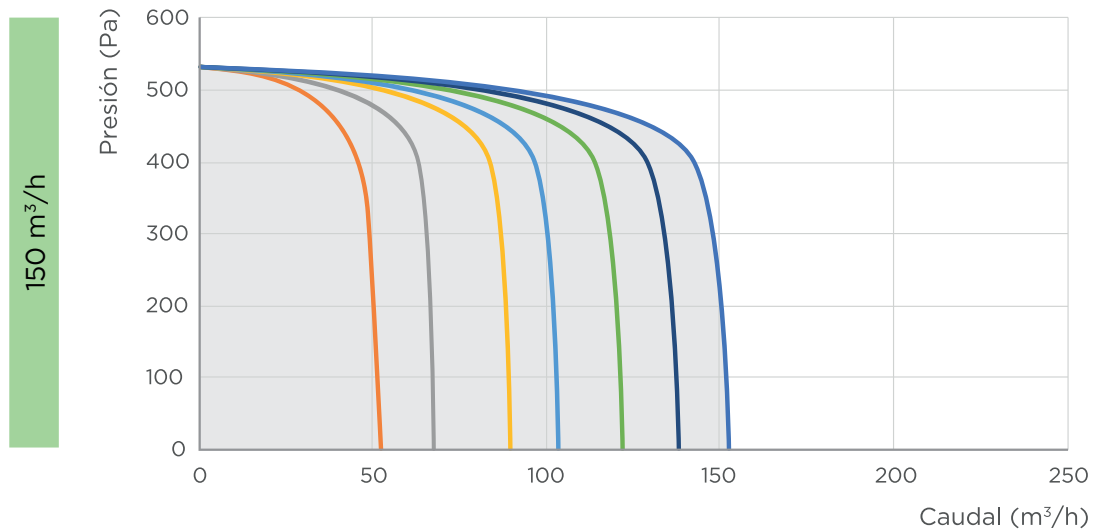
Especificaciones técnicas 200 m³/h

150 m ³ /h			200 m ³ /h		
Parametros	Unidades	Valores	Parametros	Unidades	Valores
Caudal	m ³ /h	150 (200 Pa)	Caudal	m ³ /h	200 (200 Pa)
Sfp (70% Qvd)	W/m ³ /h	0,29	Sfp (70% Qvd)	W/m ³ /h	0,29
Presión acústica LPa-1m	dB	42	Presión acústica LPa-1m	dB	45
Diámetro bocas	mm	2xØ130/Ø160 + 2x6Ø75	Diámetro bocas	mm	2xØ130/Ø160 + 2x6Ø75
Control		8 VELOCIDADES	Control		8 VELOCIDADES
Instalación		Falso techo, pared	Instalación		Falso techo, pared
IP		IP 30	IP		IP 30
Tipo de filtro		M5 Coarse 90% ISO 16890	Tipo de filtro		M5 Coarse 90% ISO 16890
Peso	kg	20	Peso	kg	20
Dimensiones	mm	970x600x210	Dimensiones	mm	970x600x210
Mando multifunción (200 Pa)		1 2 3 4 5 6 7 boost	Mando multifunción (200 Pa)		1 2 3 4 5 6 7 boost
	m ³ /h	50 65 80 105 120 135 150 150		m ³ /h	50 75 90 120 145 180 200 200
Cuerpo + carcasa		EPP + Chapa metálica	Cuerpo + carcasa		EPP + Chapa metálica
Rendimiento*	%	89	Rendimiento*	%	88

* Según UNE EN 308 al 70% de caudal nominal

CURVA CARACTERÍSTICA

— V1
 — V2
 — V3
 — V4
 — V5
 — V6
 — V7



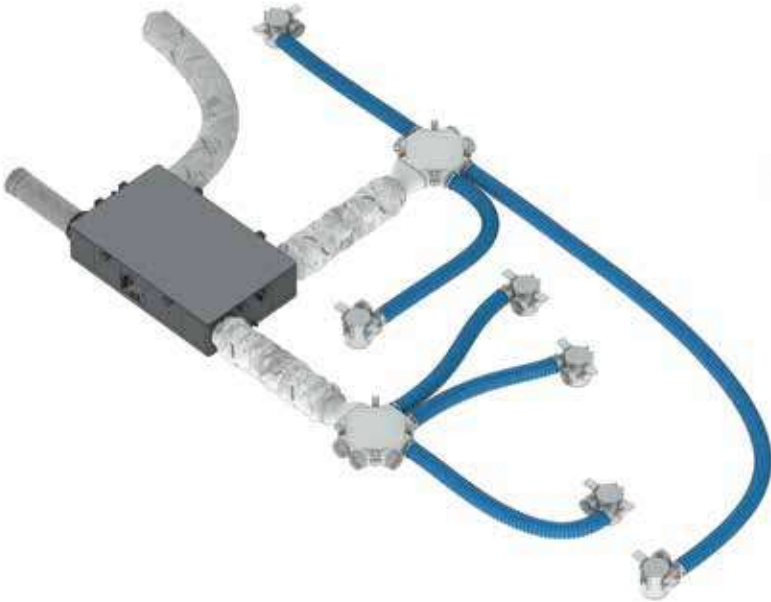
APLICACIONES

■ VMC Doble Flujo con esquinas de 2xØ130/Ø160 mm

■ VMC Doble Flujo con esquinas de 2x6Ø75 mm

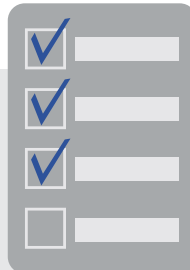
■ VMC Doble Flujo con esquinas de 2xØ130/Ø160 mm

■ VMC Doble Flujo con esquinas de 2x6Ø75 mm



VENTAJAS TÉCNICAS

- **Bypass 100% AUTOMÁTICO**
- Motores EC de caudal constante.
- Hasta un 92% de eficiencia.
- Bajo perfil: 210 mm de altura.
- Amplia gama de filtros (de fábrica M5).
- Posibilidad de conexión a ModBus.
- Posibilidad de conexión a aplicación WEB.
- Posibilidad de conexión a Sensor de CO₂
- Posibilidad de conexión a Sensor de Humedad.
- Posibilidad de conexión a Sensor de CO₂ y Humedad.
- Posibilidad de resistencias pre/post calentamiento.
- Posibilidad de intercambiador entálpico.



VENTAJAS DE INSTALACIÓN

- Posibilidad de conectar hasta 12 conductos semirrígidos EkkoFlex Ø75 mm.
- Instalación horizontal o vertical.
- Posición paralela al techo.
- Perfiles para soportación.
- Plantilla para orificios de soportación en caja.
- Bocas orientables, máxima estaqueidad.



Esquina 6xØ75



Esquina 1xØ160



Soportes GENIUS LOGIC



Bolsa de Filtro M5 Genius/Logic



Bolsa de Filtro F7 Genius/Logic



Bolsa de Filtro F9 Genius/Logic



Pre-calentador GENIUS/LOGIC



Post-calentador GENIUS/LOGIC



Módulo wifi



Sensor externo CO2



Sensor externo de Humedad Relativa HR



Sensor externo de CO2+HR



Módulo de conexión hasta 8 sensores



Sifón válvula condensador



Reducción hembra a macho

ACCESORIOS

REF.	DESCRIPCIÓN ARTÍCULO
403-COVE100N0001	Esquina conexión 6xØ75
403-COVE100N0002	Esquina conexión 1xØ160
000-DRWG107N0001	Soportes para recuperador GENIUS/LOGIC
403-COVE100N0003	Bolsa de 2 Filtros M5 Gen/Log Coarse 90% ISO 16890
403-COVE100N0004	Bolsa de 2 Filtros F7 Gen/Log ePM1 50 % ISO 16890
403-COVE232N0001	Bolsa de 2 Filtros F9 Gen/Log ePM1 80 % ISO 16890
403-COVE100N0005	Pre-calentador Ø160 para Genius/Logic
403-COVE100N0006	Post-calentador Ø160 para Genius/Logic
403-COVE100N0011	Módulo Wifi
403-COVE100N0013	Sensor Externo de CO2
403-COVE100N0014	Sensor Externo de Humedad Relativa HR
403-COVE100N0015	Sensor externo de CO2+HR
403-COVE100N0016	Módulo de Conexión hasta 8 Sensores
403-COVE103N0001	Sifón válvula condensados 16/20/25mm
400-HELI6501600125	Reducción hembra Ø160 a macho Ø125 con junta
400-HELI6501600150	Reducción hembra Ø160 a macho Ø150 con junta
684-SVCH2690100	Adaptador Genius/Logic/Jet a SVCH 100
684-SVCH2690110	Adaptador Genius/Logic/Jet a SVCH 110
684-SVCH2690150	Adaptador Genius/Logic/Jet a SVCH 150
000-DRWG2680100	Adaptador Genius/Logic/Jet a PVC 100
000-DRWG2680125	Adaptador Genius/Logic/Jet a PVC 125
000-DRWG2680150	Adaptador Genius/Logic/Jet a PVC 150

Ficha Técnica HOUSE

JKOair
by **jeremias**

RECUPERADOR DE CALOR INDIVIDUAL | SISTEMA DOBLE FLUJO HOUSE

El modelo House es un recuperador de calor a pared que destaca por su reducido tamaño y altas prestaciones.

CARACTERÍSTICAS



Bocas

Bocas de Ø125 con junta.



Alta eficiencia bajo consumo



Estanqueidad garantizada



Confort acústico



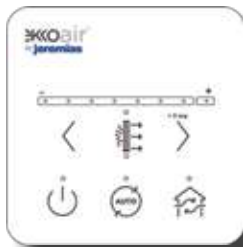
Reducción de espacio



Reducción de la huella de carbono



Facilidad y personalización de la instalación



Multifunción

Mando multifunción alámbrico con 10 m. de cable.



Filtros extraíbles y eficientes

Filtros M5 (Epm10 55%)
Eficacia en la purificación del aire.

ACCESORIOS ADICIONALES INCLUIDOS



Módulo ModBus

ACCESORIOS OPCIONALES SMART HOME



Módulo wifi

Dimensiones



Posicionamiento

- 1 Expulsión de aire viciado al exterior.
- 2 Entrada de aire nuevo del exterior.
- 3 Extracción de aire viciado de la vivienda.
- 4 Insuflación de aire nuevo hacia la vivienda.



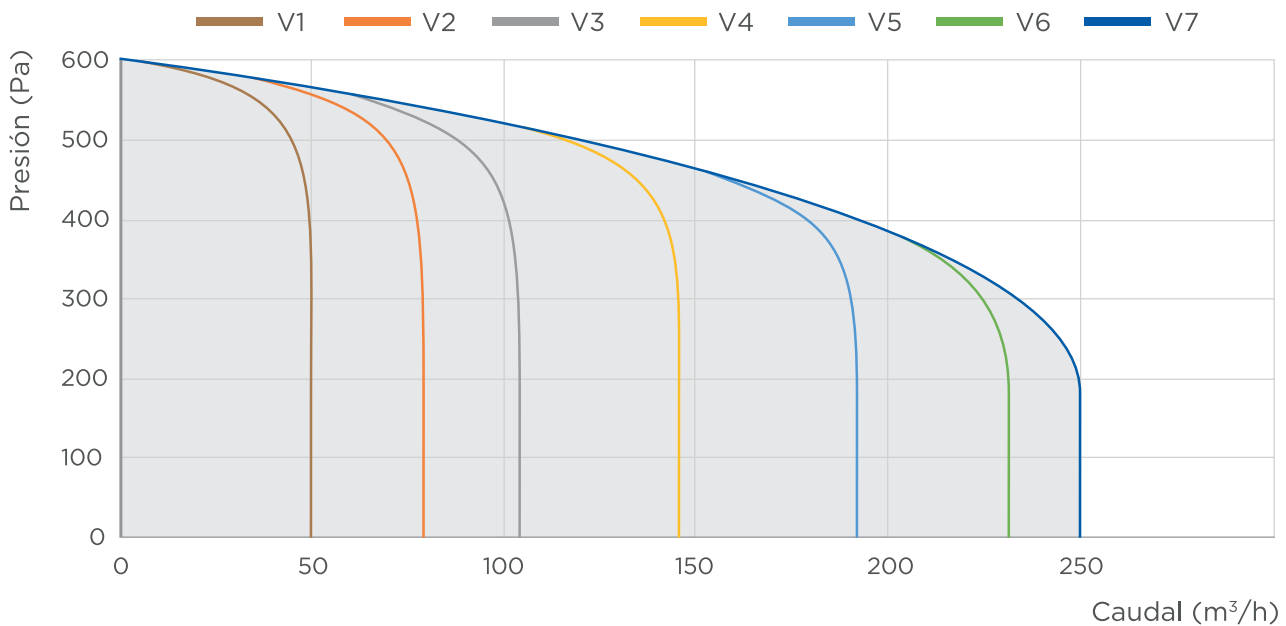
Especificaciones técnicas

Datos técnicos									
Parámetros	Unidades	Valores							
Caudal	m ³ /h	250 (200 Pa)							
Presión acústica L _{Pa-3m} *	dB	42							
Diámetro bocas	mm	4xØ125							
Control		8 VELOCIDADES							
Instalación		A pared							
IP		IP 20							
Tipo de filtro		M5 Coarse 90% ISO 16890							
Peso	kg	17							
Dimensiones	mm	800x600x210							
Mando multifunción (200 Pa)		1	2	3	4	5	6	7	boost
	m ³ /h	50	75	105	145	190	235	250	250
Cuerpo + carcasa		EPP + Chapa metálica							
Rendimiento**	%	88,3							

* En campo abierto en el plano de reflexión

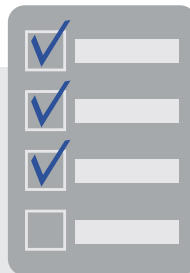
** Según UNE EN 308 al 70% del caudal nominal

CURVA CARACTERÍSTICA



VENTAJAS TÉCNICAS

- Bypass AUTOMÁTICO activado mediante mando multifunción.
- Motores EC de caudal constante.
- Hasta un 92% de eficiencia.
- Amplia gama de filtros (de fábrica M5).



VENTAJAS DE INSTALACIÓN

- Posibilidad de conectar a Caja de distribución EkkoFlex.
- Instalación en vertical a pared.



Bolsa de Filtro M5 House



Bolsa de Filtro F7 House



Módulo wifi



Sensor externo CO2



Sensor externo de Humedad Relativa HR



Sensor externo de CO2+HR



Módulo de conexión hasta 8 sensores



Sifón válvula condensador



Post-calentador para House

ACCESORIOS

REF.	DESCRIPCIÓN ARTÍCULO
403-COVE100N0009	Bolsa de 2 Filtros M5 House Coarse 90% ISO 16890
403-COVE100N0010	Bolsa de 2 Filtros F7 House ePM1 50 % ISO 16890
403-COVE100N0011	Módulo Wifi
403-COVE100N0013	Sensor Externo de CO2
403-COVE100N0014	Sensor Externo de Humedad Relativa HR
403-COVE100N0015	Sensor externo de CO2+HR
403-COVE100N0016	Módulo de Conexión hasta 8 Sensores
403-COVE103N0001	Sifón válvula condensados 16/20/25mm
403-COVE100N0019	Post-calentador para House
684-SVCH1100130	Adaptador House a SVC-H Ø130
684-SVCH1100150	Adaptador House a SVC-H Ø150

Ficha Técnica

JRC

RECUPERADOR DE CALOR INDIVIDUAL | SISTEMA DOBLE FLUJO

JRC

CARACTERÍSTICAS

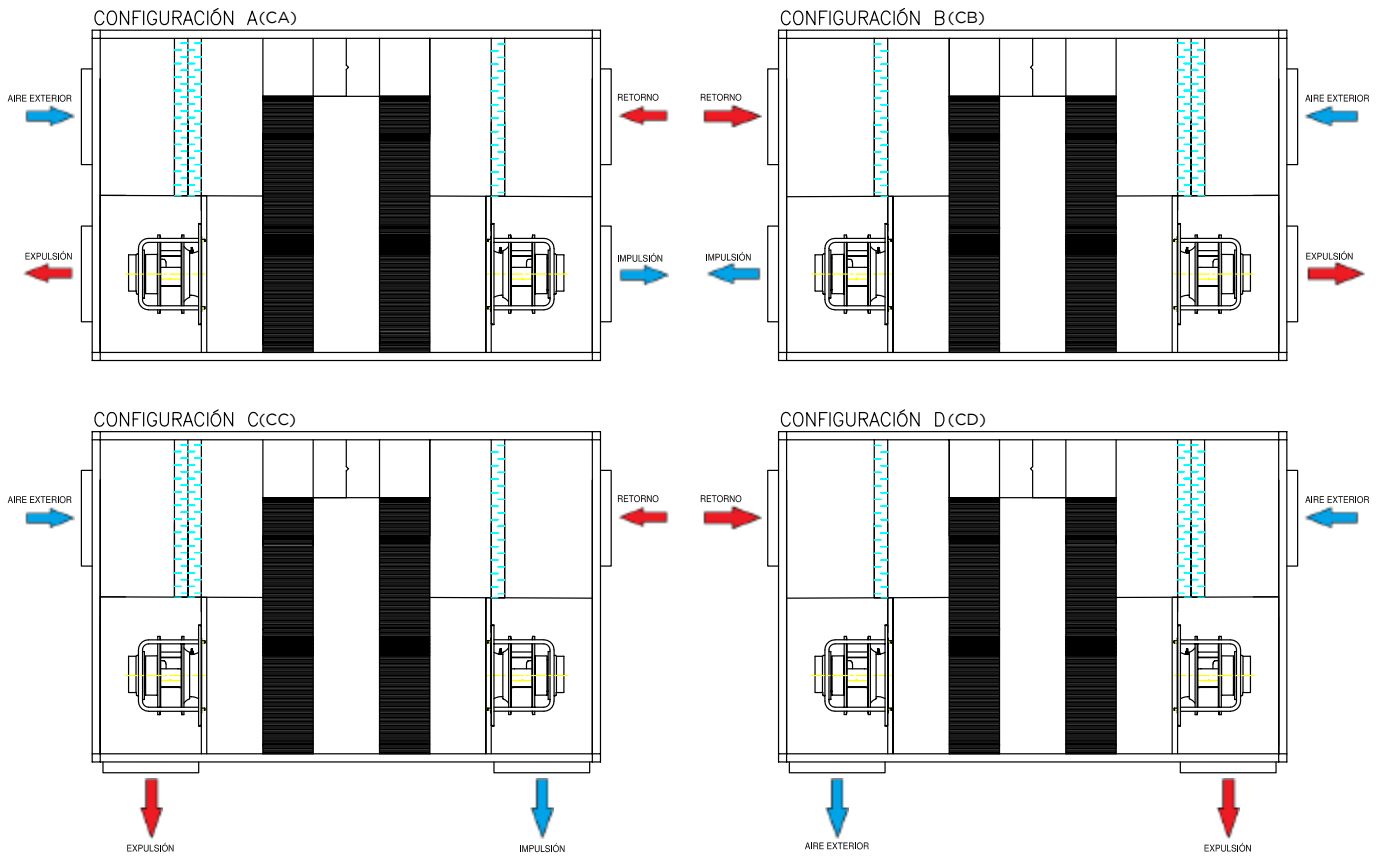
- Eficiencia hasta el 94%
- Ventiladores EC
- Version JRCH horizontal o JRCV vertical
- Free-cooling y Free-heating integrado.
- Filtros de aportación F7 y de extracción G4 incluidos
- Caudal máx. 12500m³/h
- Edificios Terciario/residencial Plurifamiliar
- Fabricado en aluminio extruido y esquinas de poliamida
- Aislamiento térmico y acústico de 25 mm de lana de roca
- Resistencia al fuego (A1)
- Paneles desmontables
- Regulación y control incorporado
- Mediante accesorio tejadillo, pueden estar instalados en exterior



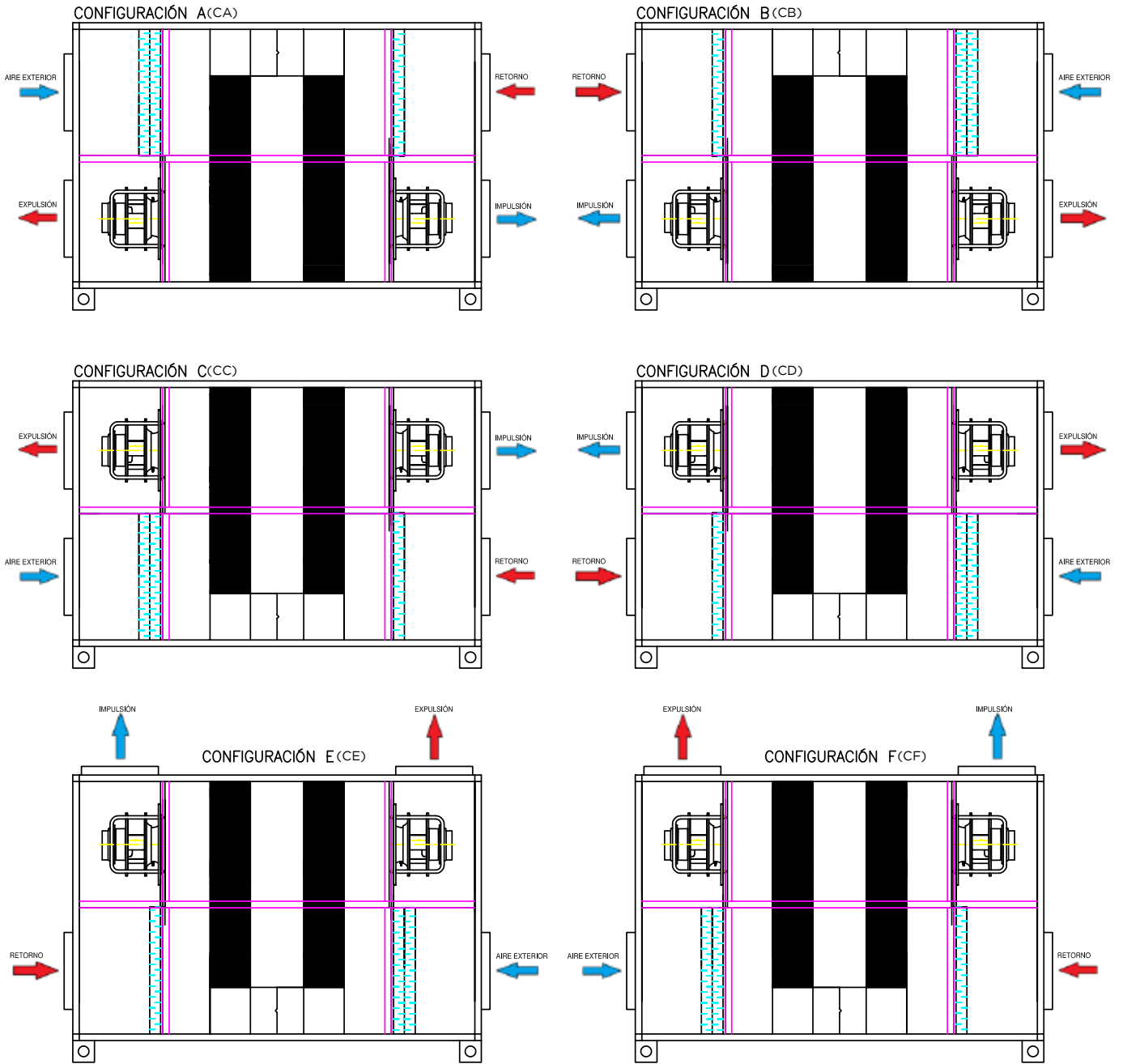
Datos técnicos

REF	Ø Conexiones (MM)	Caudal nominal (m ³ /h)	Eficiencia del recuperador (%)	Alimentación eléctrica	Potencia absoluta máxima (kw)	Intensidad máxima x2 (A)	Dimensiones (mm)	Peso (Kg)
JRC700	200	500	84.10	1 - 230 V 50Hz	0.17	1,75 - 1,45 A	1.275x612x331	74
JRC1400	300	1000	84.70	1 - 230 V 50Hz	0.17	1,75 - 1,45 A	1.505x870x372	100
JRC1900	315	1500	82.20	1 - 230 V 50Hz	0,5	2,50 - 1,80 A	1885x1015x454	163
JRC2700	355	2000	81.50	1 - 230 V 50Hz	0,78	4.00 - 2.90 A	1885x1225x454	192
JRC3100	400	3000	86.80	1 - 230 V 50Hz	0,74	6.60 - 4.80 A	1900x1240x953	246
JRC4600	450	3500	79.80	3 - 400 V 50Hz	2,4	3.8 - 3.0 A	2040x1210x734	262
JRC5100	450	4000	81.50	3 - 400 V 50Hz	2,4	3,80 - 3,00 A	1885x1225x850	293
JRC6400	500	6000	86.80	3 - 400 V 50Hz	2,5	4.00 - 3.20 A	2100x1240x1126	385
JRC8200	550	8000	84.20	3 - 400 V 50Hz	3,7	5.80 - 4.60 A	3155x1955x1020	590
JRC11000	Consultar	10000	84.20	3 - 400 V 50Hz	4.8	7.60 - 6.0 A	2600x2157x1068	654
JRCH13000 (Solo versión horizontal)	Consultar	12650	83.80	3 - 400 V 50Hz	5	8.0 - 6.40 A	3185x2981x1068	892

CONFIGURACIONES JRCH



CONFIGURACIONES JRCV



Ficha Técnica CORE

EKKOair
by **Jeremias**

El recuperador de calor Core está diseñado para la ventilación de salas en escuelas, oficinas u otro local público o comercial. Ofrece las soluciones de una ventilación sencilla y eficaz ideal para edificios existentes y renovados. Tres modelos, de 300m³/h, 500m³/h y 1.000m³/h



Datos técnicos

Parametros	Core 300 m ³ /h	Core 500 m ³ /h	Core 1000 m ³ /h
Voltaje	1 - 230	1 - 230	3 - 400
Potencia	125	170	260
Consumo de energía del preheater [W]	1050	1750	6300
Consumo del postheater [W]	1400	1750	6300
Consumo máx. de corriente sin calentadores[A]	1.3	1.7	1.85
Caudal máximo de aire [m ³ /h (l/s)]	300 (83)	510 (142)	1000 (278)
RPM [min ⁻¹]	2150	2150	2070
Nivel de presión sonora a 1 m [dBA].	33	34	34
Temperatura máxima del aire transportado [°C]	-25 ... +50	-25 ... +50	-25...+50
Material de la carcasa	Acero recubierto de polímero	Acero recubierto de polímero	Acero recubierto de polímero
Aislamiento	25 mm, caucho sintético celular	25 mm, caucho sintético celular	25 mm, caucho sintético celular
Filtro de extracción	G4	G4	G4
Filtro de alimentación	F7	F7	F7
Diámetro del conducto de aire conectado [mm]	200	250	250
Peso [kg]	80	130	130
Tipo de intercambiador de calor	Contracorriente	Contracorriente	Contracorriente
Material del intercambiador de calor	Poliestireno	Poliestireno	Contracorriente
Eficiencia de recuperación de calor* [%]	76 ... 88%	74 ... 86%	83 ... 93%
SEC class	A	A	A+

*La eficiencia de la recuperación de calor se especifica de acuerdo con EN 13141-8.

VENTAJAS TÉCNICAS

- Motores EC de bajo consumo energético.
- Funcionamiento silencioso.
- Montaje sencillo a techo.
- Intercambiador de calor a contraflujo con rendimiento de hasta un 93% en función del modelo.
- Bypass automático incluido
- Incluido Preheater y postheater para conseguir altos niveles de confort.
- Filtros F7 en impulsión y G4 en retorno.



RECUPERADORES

RECUPERADORES DE CALOR INDIVIDUALES GENIUS/LOGIC/HOUSE



Genius



Logic



House



Genius-e



House-e

REF.	DESCRIPCIÓN ARTÍCULO	PVP
403-COVE79N0001	Recuperador de calor GENIUS con mando	2353€
403-COVE80N0001	Recuperador de calor LOGIC con mando	2059€
403-COVE100N0008	Recuperador de calor HOUSE con mando	2624€
403-COVE187N0001	Recuperador entálpico Genius-e con mando	2683€
403-COVE271N0005	Recuperador entálpico House-e con mando	2722€

RECUPERADORES DE CALOR CENTRALIZADOS JRC



REF.	DESCRIPCIÓN ARTÍCULO	PVP
403-COVE266N0009	Recuperador de calor colectivo JRCH 700 CA	4359€
403-COVE266N0001	Recuperador de calor colectivo JRCH 1400 CA	5330€
403-COVE266N0004	Recuperador de calor colectivo JRCH 1900 CA	7059€
403-COVE266N0005	Recuperador de calor colectivo JRCH 2700 CA	8607€
403-COVE266N0006	Recuperador de calor colectivo JRCH 3100 CA	9568€
403-COVE266N0007	Recuperador de calor colectivo JRCH 4600 CA	12305€
403-COVE266N0008	Recuperador de calor colectivo JRCH 5100 CA	12475€
403-COVE266N0010	Recuperador de calor colectivo JRCH 6400 CA	15140€
403-COVE266N0011	Recuperador de calor colectivo JRCH 8200 CA	22447€
403-COVE266N0002	Recuperador de calor colectivo JRCH 11000 CA	24512€
403-COVE266N0003	Recuperador de calor colectivo JRCH 13000 CA	37801€
403-COVE267N0008	Recuperador de calor colectivo JRCV 700 CA	4781€
403-COVE267N0001	Recuperador de calor colectivo JRCV 1400 CA	5860€
403-COVE267N0003	Recuperador de calor colectivo JRCV 1900 CA	7781€
403-COVE267N0004	Recuperador de calor colectivo JRCV 2700 CA	9498€
403-COVE267N0005	Recuperador de calor colectivo JRCV 3100 CA	10565€
403-COVE267N0006	Recuperador de calor colectivo JRCV 4600 CA	13548€
403-COVE267N0007	Recuperador de calor colectivo JRCV 5100 CA	13781€
403-COVE267N0009	Recuperador de calor colectivo JRCV 6400 CA	16733€
403-COVE267N0010	Recuperador de calor colectivo JRCV 8200 CA	24941€
403-COVE267N0002	Recuperador de calor colectivo JRCV 11000 CA	27162€

* Presostatos para aviso de filtros sucios incluido.

* Control Element integrado en la unidad incluido.

* Filtros G4/F7 incluidos.

* Para diferentes controles, configuraciones, filtros o accesorios consultar a departamento técnico comercial.

RECUPERADORES DE CALOR CORE



REF.	DESCRIPCIÓN ARTÍCULO	PVP
403-COVE230N0001	Recuperador de calor Core 300	8195€
403-COVE230N0002	Recuperador de calor Core 500	9658€
403-COVE230N0003	Recuperador de calor Core 1000	16206€

* Debe incluirse uno de los modelos de control con el recuperador Core. Consultar en la página 255.

* Para diferentes configuraciones, filtros o accesorios consultar a departamento técnico comercial.

ACCESORIOS GENIUS/LOGIC/HOUSE



Esquina 6xØ75



Esquina 1xØ160



Soportes GENIUS LOGIC



Filtro M5 Genius/Logic



Filtro F7 Genius/Logic



Filtro F9 Genius/Logic



Pre-calentador GENIUS/LOGIC



Post-calentador GENIUS/LOGIC



Módulo de conexión hasta 8 sensores

REF.	DESCRIPCIÓN ARTÍCULO	PVP
403-COVE100N0001	Esquina conexión 6xØ75	28€
403-COVE100N0002	Esquina conexión 1xØ160	28€
000-DRWG107N0001	Soportes para recuperador GENIUS/LOGIC	28€
403-COVE100N0003	Bolsa de 2 Filtros M5 Gen/Log Coarse 90% ISO 16890	78€
403-COVE100N0004	Bolsa de 2 Filtros F7 Gen/Log ePM1 50 % ISO 16890	95€
403-COVE232N0001	Bolsa de 2 Filtros F9 Gen/Log ePM1 80 % ISO 16890	105€
403-COVE100N0005	Pre-calentador Ø160 para Genius/Logic	395€
403-COVE100N0006	Post-calentador Ø160 para Genius/Logic	980€
403-COVE100N0009	Bolsa de 2 Filtros M5 House Coarse 90% ISO 16890	105€
403-COVE100N0010	Bolsa de 2 Filtros F7 House ePM1 50 % ISO 16890	120€
403-COVE100N0011	Módulo Wifi	601€
403-COVE100N0013	Sensor Externo de CO2	482€
403-COVE100N0014	Sensor Externo de Humedad Relativa HR	260€
403-COVE100N0015	Sensor externo de CO2+HR	739€
403-COVE100N0016	Módulo de Conexión hasta 8 Sensores	71€
403-COVE103N0001	Sifón válvula condensados 16/20/25mm	44€
403-COVE100N0019	Post-calentador para House	901€
684-SVCH1100130	Adaptador House a SVC-H Ø130	15€
684-SVCH1100150	Adaptador House a SVC-H Ø150	16€
400-HELI6501600125	Reducción hembra Ø160 a macho Ø125 con junta	15€
400-HELI6501600150	Reducción hembra Ø160 a macho Ø150 con junta	15€
684-SVCH2690100	Adaptador Genius/Logic/Jet a SVCH 100	14€
684-SVCH2690110	Adaptador Genius/Logic/Jet a SVCH 110	15€
684-SVCH2690150	Adaptador Genius/Logic/Jet a SVCH 150	16€
000-DRWG2680100	Adaptador Genius/Logic/Jet a PVC 100	14€
000-DRWG2680125	Adaptador Genius/Logic/Jet a PVC 125	15€
000-DRWG2680150	Adaptador Genius/Logic/Jet a PVC 150	16€
403-COVE231N0001	Control Core básico	216€
403-COVE231N0002	Control Core básico wifi	238€
403-COVE231N0003	Control Core display	410€
403-COVE100N0018	Intercambiador de calor entálpico de House	713€
403-COVE100N0017	Intercambiador de temperatura de House	380€
403-COVE180N0001	Intercambiador de temperatura para Genius/Logic	253€
403-COVE100N0007	Intercambiador entálpico para Genius/Logic	602€
403-COVE193N0001	Unidad externa de calor/frío por agua CWC-125	1.457€
403-COVE194N0001	Unidad externa de calor/frío por agua CWC-160	1.505€



Módulo wifi



Sensor externo CO2



Sensor externo de CO2+HR



Sifón válvula condensador



Filtro M5 House



Filtro F7 House



Sensor externo de Humedad Relativa HR



Unidad externa de calor y frío CWC



Post-calentador HOUSE



Filtro M5 House



Filtro F7 House



Core básico



Core básico wifi



Core display



Intercambiador de calor Genius/Logic



Intercambiador de calor House



Reducción hembra a macho

Ficha Técnica

JET

Ekkoair[®]
by Jeremias

EXTRACTOR UNIFAMILIAR | SISTEMA SIMPLE FLUJO

JET

Extractor de bajo perfil para sistemas de ventilación autorregulable de simple flujo y gran caudal de extracción.

CARACTERÍSTICAS



Boca multiconexión

Posibilidad de conexión a conducto de Ø130 o Ø160.

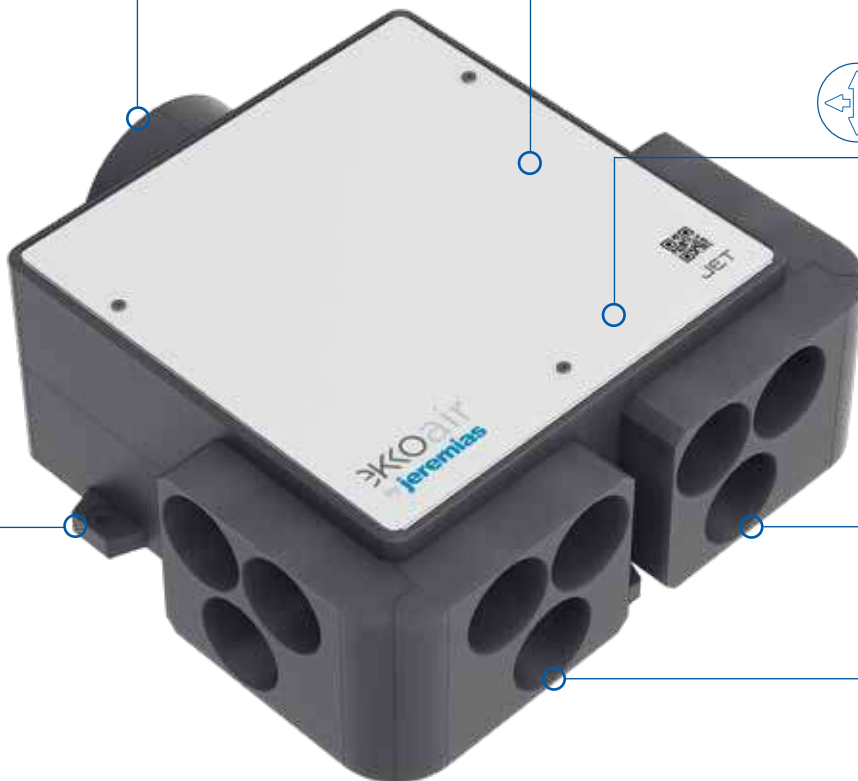


Multicaudal

Hasta 3 regímenes de velocidad, mediante la conexión eléctrica o mediante el mando a distancia



Instalación vertical u horizontal



Cero Vibraciones

Fijación simple, amortiguando las posibles vibraciones a la estructura sin necesidad de Silentblocks.



Boca multientrada

Posibilidad de conexión de hasta 12 conductos EkkoFlex Ø75

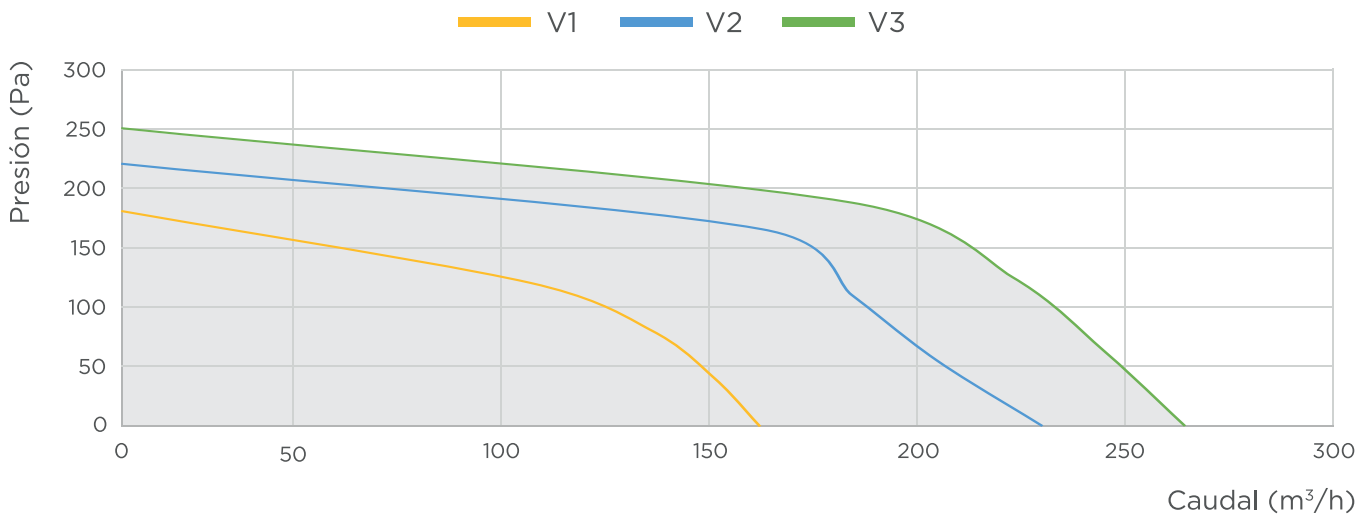
Dimensiones



Especificaciones técnicas

Datos técnicos		
Parametros	Unidades	Valores
Caudal máximo	m ³ /h	270
Presión acústica LPa-1m	dB	45
Diámetro bocas	mm	1x $\varnothing 130 / \varnothing 160$ + 12x $\varnothing 75$
Control		3 VELOCIDADES
Instalación		Falso techo, pared
IP		IP 30
Peso	kg	8
Dimensiones	mm	520x500x200
Cuerpo + carcasa		EPP + Chapa metálica

CURVA CARACTERÍSTICA

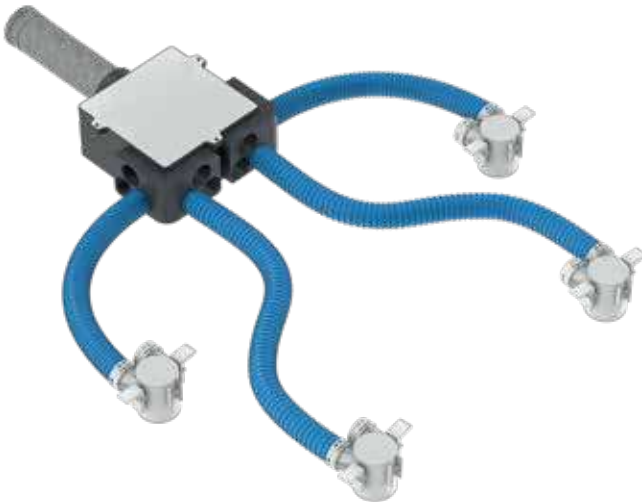


APLICACIONES

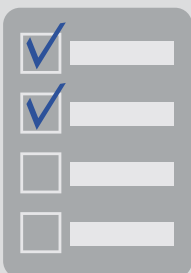
- JET con esquinas 6xØ75 mm
- Esquina 1xØ130/Ø160 mm

■ JET con esquinas 6xØ75 mm

■ Esquina 1xØ130/Ø160 mm



VENTAJAS DE INSTALACIÓN



- Posibilidad de conectar hasta 12 conductos semirrígidos EkkoFlex Ø75 mm.
- Instalación horizontal o vertical.
- Posición paralela al techo.
- Perfiles para soportación.
- Plantilla para orificios de soportación en caja.
- Bocas orientables, máxima estaqueidad.



ACCESORIOS		
Descripción	Imagen	Código
Mando inalámbrico de tres velocidades para JET		403-COVE100N0020
Esquina 1xØ130/Ø160 mm		403-COVE100N0002

Ficha Técnica

INLINE

KKOair
by **jeremias**

VENTILADORES DE FLUJO MIXTO EN LÍNEA CON AISLAMIENTO ACÚSTICO

INLINE

USO

- Sistemas de ventilación de suministro y extracción instalados en diversos locales con altas exigencias al nivel de ruido.
- Para conductos de aire de ventilación que requieren alta presión, un flujo de aire potente y un bajo nivel de ruido.
- Compatible con conductos de aire Ø 100 a Ø 315 mm.



Flujo de aire:
hasta 1920 m³/h
533 l/s



Potencia:
desde 24 W



Nivel de ruido:
a partir de 23 dBA



DISEÑO

- La carcasa está hecha de acero recubierto de polímero, rellena internamente con una capa aislante térmica y acústica de lana mineral de 50 mm.
- La perforación interior especial de la carcasa y el material aislante acústico están diseñados para una absorción acústica de amplia frecuencia.
- Rodete de flujo mixto fabricado en plástico de alta calidad.
- El difusor, el impulsor especialmente perfilado y las paletas de dirección proporcionan un alto rendimiento y una presión potente combinada con un funcionamiento silencioso.
- Bloque de terminales hermético externo en la carcasa del ventilador para la fuente de alimentación.
- Soportes de montaje en la carcasa del ventilador para montaje en el suelo, en la pared o en el techo.

MOTOR

- Motor monofásico de alta eficiencia con regulador de velocidad suave ajustable de 0 a 100% y cable de alimentación con enchufe de red con baja demanda de energía en rodamientos de bolas.
- Protección contra sobrecalentamiento gracias a los interruptores térmicos incorporados.
- Grado de protección de ingreso del motor IPX4.

CONTROL DE VELOCIDAD

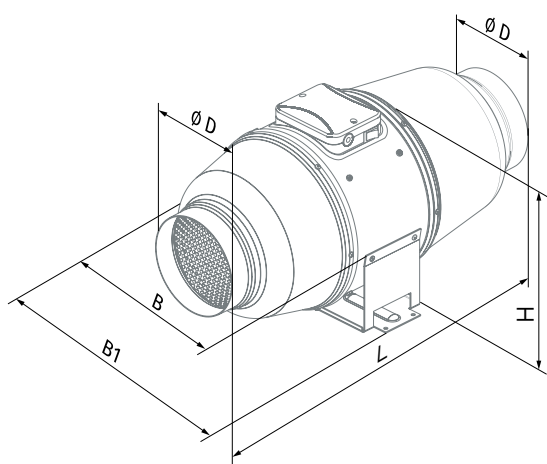
- El control de velocidad es posible con un controlador de velocidad integrado.

MONTAJE

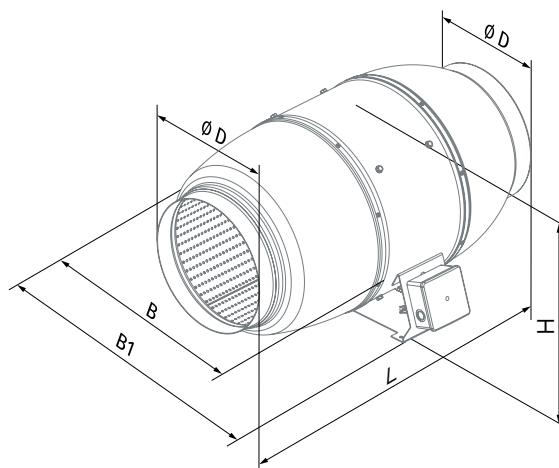
- Debido a su diseño compacto, el ventilador es la solución ideal para el montaje en espacios limitados.
- El ventilador es adecuado para su montaje en cualquier sección del sistema de ventilación, desde la entrada hasta el final de los conductos.
- Montaje en pared o techo con una placa de montaje especial en la carcasa del ventilador.

DIMENSIONES TOTALES

Dimensiones Totales (mm)						
Tipo	Ø D	B	B1	L	H	Peso (kg)
Inline 100	98	214	243	505	251	4.6
Inline 125	123	214	243	474	251	4.6
Inline 150	148	247	273	579	263	6.1
Inline 200	198	293	386	550	295	8
Inline 250	248	358	445	658	360	15
Inline 315	313	432	520	780	434	25



Inline 100 - Inline 150



Inline 150 - Inline 315

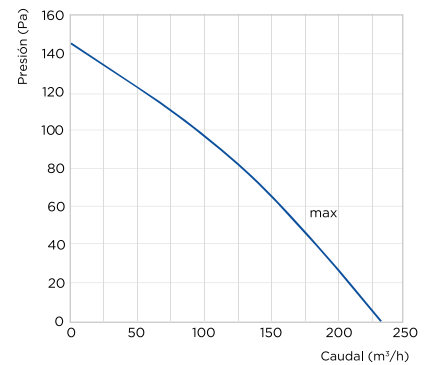
DATOS TÉCNICOS

Datos Técnicos				
Parámetros	Inline 100		Inline 125	
Velocidad	min	máximo	min	máximo
Voltaje (M)	1-230		1-230	
Frecuencia (Hz)	50/60		50/60	
Potencia (W)	24	26	25	29
Corriente (A)	0.10	0.11	0.11	0.13
Caudal de aire máximo [m³/h (l/s)]	175 (49)	233 (65)	235 (65)	347 (96)
RPM (min⁻¹)	2015	2610	1660	2315
Presión sonora a 3 m (dBA)	24	29	23	28
Temperatura máx. del aire transportado (°C)	+60		+60	
Clase SEC	-		-	
Clasificación IP	IPX4		IPX4	
Clasificación IP del motor	IP44		IP44	
Erp	-		-	

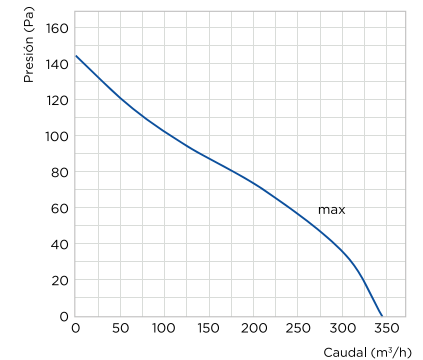
Para cumplir con ErP 2018 es necesario utilizar un controlador de velocidad y tipología de control de demanda local (conectar el sensor).

Ventilación en línea insonorizados

INLINE 100											
Nivel de potencia acústica Ponderación A	Total	Bandas de frecuencia de octava (Hz)								LpA 3 m	LpA 1 m
		63	125	250	500	1000	2000	4000	8000		
Min speed											
L _{wa} to inlet (dBA)	55	29	45	51	49	48	35	26	14	34	44
L _{wa} to outlet (dBA)	53	30	35	38	52	45	38	38	25	33	43
L _{wa} to environment (dBA)	44	29	31	36	38	39	36	31	24	24	34
Max speed											
L _{wa} to inlet (dBA)	61	33	51	57	55	54	39	29	16	40	50
L _{wa} to outlet (dBA)	58	33	38	41	57	50	41	41	27	37	47
L _{wa} to environment (dBA)	49	36	42	45	44	37	34	24	18	29	39



INLINE 125											
Nivel de potencia acústica Ponderación A	Total	Bandas de frecuencia de octava (Hz)								LpA 3 m	LpA 1 m
		63	125	250	500	1000	2000	4000	8000		
Min speed											
L _{wa} to inlet (dBA)	60	32	50	56	54	53	38	29	16	39	49
L _{wa} to outlet (dBA)	58	40	43	50	52	54	50	43	33	38	48
L _{wa} to environment (dBA)	44	35	38	39	37	29	23	18	12	23	33
Max speed											
L _{wa} to inlet (dBA)	64	35	54	60	58	56	41	31	17	43	53
L _{wa} to outlet (dBA)	61	35	40	44	60	53	44	44	29	40	50
L _{wa} to environment (dBA)	48	35	40	44	43	38	34	25	20	28	38



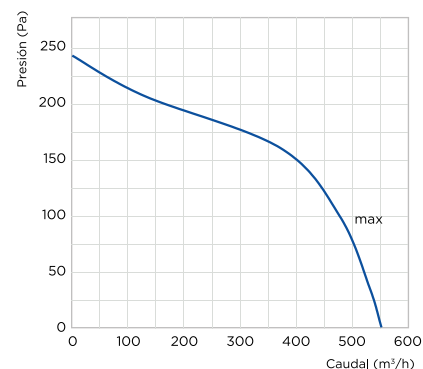
DATOS TÉCNICOS

Datos Técnicos					
Parámetros	Inline 150		Inline 200		
Velocidad	min	máximo	min	mid	max
Voltaje (M)	1-230		1-230		
Frecuencia (Hz)	50/60		50/60		
Potencia (W)	45	52	82	100	110
Corriente (A)	0.20	0.23	0.37	0.44	0.49
Caudal de aire máximo [m³/h (l/s)]	410 (114)	550 (153)	731 (203)	961 (267)	1035 (288)
RPM (min⁻¹)	1985	2640	2376	2382	2445
Presión sonora a 3 m (dBA)	26	33	30	34	36
Temperatura máx. del aire transportado (°C)	+60		+60		
Clase SEC	C		C		
Clasificación IP	IPX4		IPX4		
Clasificación IP del motor	IP44		IP44		
Erp	2018		2018		

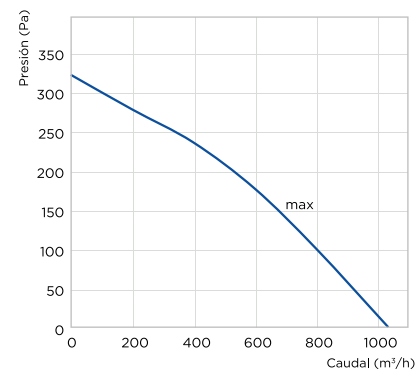
Para cumplir con ErP 2018 es necesario utilizar un controlador de velocidad y tipología de control de demanda local (conectar el sensor).

Ventilación en línea insonorizados

INLINE 150											
Nivel de potencia acústica Ponderación A	Total	Bandas de frecuencia de octava (Hz)								LpA 3 m	LpA 1 m
		63	125	250	500	1000	2000	4000	8000		
Min speed											
L _{WA} to inlet (dBA)	59	32	49	55	53	52	38	28	15	38	48
L _{WA} to outlet (dBA)	62	36	41	44	61	53	44	44	29	41	51
L _{WA} to environment (dBA)	47	37	40	41	40	38	29	22	19	26	36
Max speed											
L _{WA} to inlet (dBA)	68	37	58	65	62	61	44	33	18	48	58
L _{WA} to outlet (dBA)	66	38	43	47	65	57	47	47	31	45	55
L _{WA} to environment (dBA)	53	44	47	48	47	45	34	26	23	33	43



INLINE 200											
Nivel de potencia acústica Ponderación A	Total	Bandas de frecuencia de octava (Hz)								LpA 3 m	LpA 1 m
		63	125	250	500	1000	2000	4000	8000		
Min speed											
L _{WA} to inlet (dBA)	63	34	53	60	57	56	41	31	17	43	53
L _{WA} to outlet (dBA)	62	43	46	53	56	58	53	46	36	41	51
L _{WA} to environment (dBA)	52	40	46	46	44	41	37	35	30	31	41
Max speed											
L _{WA} to inlet (dBA)	69	38	59	66	63	62	45	34	18	49	59
L _{WA} to outlet (dBA)	67	39	44	48	66	58	48	48	32	47	57
L _{WA} to environment (dBA)	57	44	52	52	49	45	41	39	34	36	46



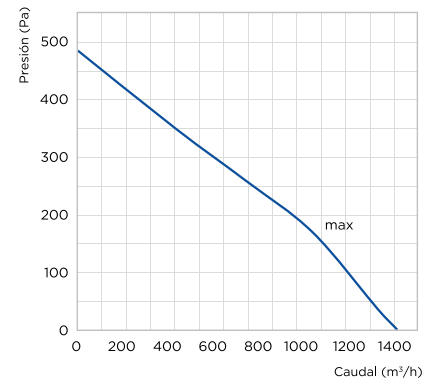
DATOS TÉCNICOS

Datos Técnicos				
Parámetros	Inline 250		Inline 315	
Velocidad	min	máximo		
Voltaje (M)	1-230		1-230	
Frecuencia (Hz)	50/60		50/60	
Potencia (W)	127	178	230	330
Corriente (A)	0.52	0.79	0.93	1.41
Caudal de aire máximo [m³/h (l/s)]	1035 (288)	1315 (365)	1510 (419)	1920 (533)
RPM (min⁻¹)	1960	2460	2120	2620
Presión sonora a 3 m (dBA)	34	38	36	40
Temperatura máx. del aire transportado (°C)	+60		+60	
Clase SEC	-		-	
Clasificación IP	IPX4		IPX4	
Clasificación IP del motor	IP44		IP44	
Erp	2018		2018	

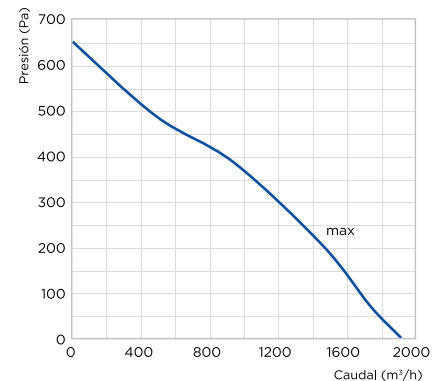
Para cumplir con ErP 2018 es necesario utilizar un controlador de velocidad y tipología de control de demanda local (conectar el sensor).

Ventilación en línea insonorizados

INLINE 250											
Nivel de potencia acústica Ponderación A	Total	Bandas de frecuencia de octava (Hz)								LpA 3 m	LpA 1 m
		63	125	250	500	1000	2000	4000	8000		
Min speed											
L _{wa} to inlet (dBA)	66	36	56	63	60	59	43	32	17	45	55
L _{wa} to outlet (dBA)	64	37	42	46	63	55	46	46	30	43	53
L _{wa} to environment (dBA)	55	44	48	51	47	44	37	31	25	34	44
Max speed											
L _{wa} to inlet (dBA)	69	38	59	66	63	62	45	34	18	49	59
L _{wa} to outlet (dBA)	75	43	50	54	74	65	54	54	36	54	64
L _{wa} to environment (dBA)	58	47	49	53	53	49	44	39	31	38	48



INLINE 315											
Nivel de potencia acústica Ponderación A	Total	Bandas de frecuencia de octava (Hz)								LpA 3 m	LpA 1 m
		63	125	250	500	1000	2000	4000	8000		
Min speed											
L _{wa} to inlet (dBA)	67	36	57	63	61	59	43	32	18	46	56
L _{wa} to outlet (dBA)	65	45	48	56	59	61	56	48	37	44	54
L _{wa} to environment (dBA)	56	47	47	52	50	45	41	37	29	36	46
Max speed											
L _{wa} to inlet (dBA)	70	38	60	67	64	62	45	34	18	49	59
L _{wa} to outlet (dBA)	71	50	53	62	65	67	62	53	41	50	60
L _{wa} to environment (dBA)	60	51	52	54	55	50	46	43	35	40	50



Ficha Técnica JVC

EKKOair
by **Jeremias**

CAJA DE VENTILACIÓN JVCA

Erp OK

Cajas de simple oído con modelos hasta 10.000m³/h previstas para impulsar o extraer aire. Fabricadas en acero galvanizado, recubiertas interiormente con aislamiento termo-acústico y comportamiento al fuego BslD0 según norma UNE-EN 13501-1. Ventilador centrífugo de doble aspiración equilibrado estática y dinámicamente, anclado a la caja mediante soportes antivibratorios. Motores AC con regulación mediante regulador (accesorio).



Datos técnicos

REF	Potencia máxima de entrada (W/RPM)	Intensidad máxima (A)	Tension máxima (V)	Regulador (accesorio)	Motor	Caudal (m ³ /h)	Diámetro aspiración (Ømm)	Diámetro impulsión (Ømm)	Dimesiones (mm)	Peso (Kg)
JVCA1700	150/1230	1.4	230	REG-3A	Monofasico	1700	300	200	450x375x375	12.9
JVCA2400	370/1320	3.3	230	REG-5A	Monofasico	2400	300	200	450x375x375	15.9
JVCA2900	250/830	2.2	230	REG-3A	Monofasico	2900	400	315	580x515x515	25.9
JVCA4200	550/840	4.5	230	REG-5A	Monofasico	4200	400	315	580x515x515	28.9
JVCA5300	550/850	5.0	230	REG-5A	Monofasico	5300	450	355	690x605x605	37.2
JVCA6000	750/850	6.0	230	REG-10A	Monofasico	6000	450	355	690x605x605	38.3
JVCA7000	1100/850	6.6	230/400	CONVERTIDOR	Trifasico	7000	450	355	690x605x605	38.5
JVCA10000	2200/890	10.9	230/400	CONVERTIDOR	Trifasico	10000	500	450	855x700x700	61.9

CAJA DE VENTILACIÓN JVCE

Erp OK

Cajas de simple oído con modelos hasta 6.700m³/h previstas para impulsar o extraer aire. Fabricadas en acero galvanizado, recubiertas interiormente con aislamiento termo-acústico y comportamiento al fuego BslD0 según norma UNE-EN 13501-1. Ventilador centrífugo de doble aspiración equilibrado estática y dinámicamente, anclado a la caja mediante soportes antivibratorios. Motor EC síncrono de muy alta eficiencia, de rotor interno conmutado electrónicamente, con regulación mediante potenciómetro de señal 0-10V (accesorio).



Datos técnicos

REF	Potencia máxima de entrada (W/RPM)	Intensidad máxima (A)	Tension máxima (V)	Regulador (accesorio)	Motor	Caudal (m ³ /h)	Diámetro aspiración (Ømm)	Diámetro impulsión (Ømm)	Dimesiones (mm)	Peso (Kg)
JVCE2330	553	3.9	230	Potenciómetro EC	Monofasico	2330	300	200	585x375x375	15.8
JVCE3680	744	4.9	230	Potenciómetro EC	Monofasico	3680	400	315	630x515x515	27
JVCE4800	2012	13	230	Potenciómetro EC	Monofasico	4800	400	315	630x515x515	29.3
JVCE6040	1511	9.8	230	Potenciómetro EC	Monofasico	6040	450	355	690x605x605	37.1
JVCE6710	1139	7.6	230	Potenciómetro EC	Monofasico	6710	500	450	855x700x700	56.6

EXTRACTORES

EXTRACTOR UNIFAMILIAR JET



JET

REF.	DESCRIPCIÓN ARTÍCULO	PVP
403-COVE86N0001	Extractor unifamiliar Jet	299€

EXTRACTOR ACÚSTICO DE CONDUCTO INLINE



INLINE

REF.	DESCRIPCIÓN ARTÍCULO	PVP
403-COVE890100	Extractor acústico de conducto Inline 100	388€
403-COVE890125	Extractor acústico de conducto Inline 125	399€
403-COVE890150	Extractor acústico de conducto Inline 150	486€
403-COVE890200	Extractor acústico de conducto Inline 200	579€
403-COVE890250	Extractor acústico de conducto Inline 250	864€
403-COVE890315	Extractor acústico de conducto Inline 315	1137€

EXTRACTORES CENTRALIZADOS JVC



JVC

REF.	DESCRIPCIÓN ARTÍCULO	PVP
403-COVE264N0001	Caja de Ventilación JVCA 1700 4P-Monof.	1034€
403-COVE264N0002	Caja de Ventilación JVCA 2400 4P-Monof.	1103€
403-COVE264N0003	Caja de Ventilación JVCA 2900 6P-Monof.	1319€
403-COVE264N0004	Caja de Ventilación JVCA 4200 6P-Monof.	1244€
403-COVE264N0005	Caja de Ventilación JVCA 5300 6P-Monof.	1489€
403-COVE264N0006	Caja de Ventilación JVCA 6000 6P-Monof.	1519€
403-COVE264N0007	Caja de Ventilación JVCA 7000 6P-Trif.	1588€
403-COVE264N0008	Caja de Ventilación JVCA 10000 6P-Trif.	1985€
403-COVE265N0001	Caja de Ventilación JVCE 2300	2207€
403-COVE265N0002	Caja de Ventilación JVCE 3600	2492€
403-COVE265N0003	Caja de Ventilación JVCE 4800	2676€
403-COVE265N0004	Caja de Ventilación JVCE 6000	2846€
403-COVE265N0005	Caja de Ventilación JVCE 6700	3241€

ACCESORIOS JET



Esquina 1xØ160



Mando RF
3 velocidades JET

REF.	DESCRIPCIÓN ARTÍCULO	PVP
403-COVE100N0002	Esquina conexión 1xØ160	28€
403-COVE100N0020	Mando inalámbrico de 3 velocidades para Jet	108€
400-HELI6501600125	Reducción hembra Ø160 a macho Ø125 con junta	15€
684-SVCH2690100	Adaptador Genius/Logic/Jet a SVCH 100	14€
684-SVCH2690110	Adaptador Genius/Logic/Jet a SVCH 110	15€
684-SVCH2690150	Adaptador Genius/Logic/Jet a SVCH 150	16€
000-DRWG2680100	Adaptador Genius/Logic/Jet a PVC 100	14€
000-DRWG2680125	Adaptador Genius/Logic/Jet a PVC 125	15€
000-DRWG2680150	Adaptador Genius/Logic/Jet a PVC 150	16€

ACCESORIOS JVC



Regulador de
velocidad



Potenciómetro
EC

REF.	DESCRIPCIÓN ARTÍCULO	PVP
403-COVE281N0001	Regulador de velocidad REG-3A	146€
403-COVE281N0002	Regulador de velocidad REG-5A	152€
403-COVE281N0003	Regulador de velocidad REG-10A	227€
403-COVE282N0001	Potenciómetro para motor EC	129€

Ficha Técnica EKKOFLEX

EKKOair[®]
by **jeremias**

CONDUCTOS EKKOFLEX

Red de conductos semirrígidos. La solución rápida y eficiente, que se adapta a cualquier tipo de espacio.

CARACTERÍSTICAS



Fácil y rápida
instalación



Máxima
estanqueidad



Tratamiento
antiestático



Tratamiento
antibacteriano
y antifúngico



Conducto
semirrígido de
doble pared HDPE



Pared
interior lisa



Diámetro interior/
externo: 63/75 mm

Especificaciones técnicas

Datos técnicos		
Parámetros	Unidades	Valores
Diámetro nominal	mm	75
Radio de curvatura	mm	300
Resistencia a la compresión	N	450
Resistencia al impacto	J	20J a -5°C
Temperatura mínima	°C	-5
Temperatura máxima	°C	60
Embalaje	m	Rollos de 50m

APLICACIONES

VMC Doble Flujo Sistema Individual

■ VMC Doble Flujo con esquinas de 2xØ130/Ø160 mm



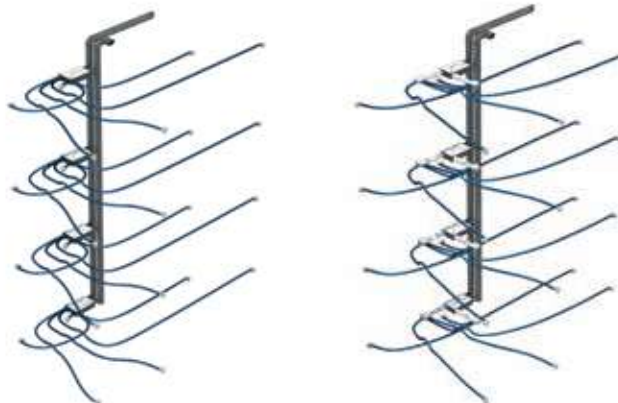
■ VMC Doble Flujo con esquinas de 2x6Ø75 mm



VMC Doble Flujo Sistema Colectivo



VMC Doble Flujo Sistema Individualizado



VMC Simple Flujo Sistema Individual

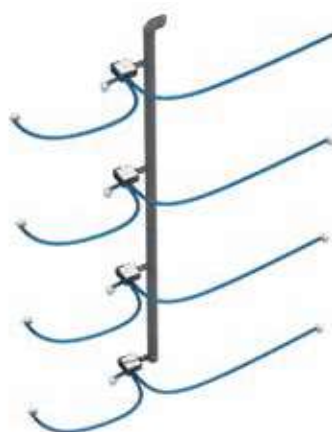
■ VMC Simple Flujo con esquinas 6xØ75 mm



VMC Simple Flujo Sistema Colectivo



VMC Simple Flujo Sistema Individualizado



VENTAJAS DE INSTALACIÓN



- Menor transmisión de ruido que el sistema “árbol”.
- La repartición de los caudales es homogénea.
- Fiabilidad de la instalación por su fácil montaje.
- Red estanca debido a su continuidad.
- La pared interior es lisa por lo que no se acumula la suciedad.

ACCESORIOS



Rollo semirrígido EkkoFlex



Caja de distribución EkkoFlex



Reguladores de caudal



Conexión vertical EkkoFlex

ACCESORIOS

REF.	DESCRIPCIÓN ARTÍCULO
403-COVE406N0001	Rollo 50mts semirrígido EkkoFlex Ø75mm
403-COVE20N0001	Caja de distribución EkkoFlex 160/6X75
403-COVE27N0001	Caja de distribución EkkoFlex 125/6X75
403-COVE105N0001	Kit caja de distribución EkkoFlex 160/6X75 (Incluidos reductores de caudal)
403-COVE106N0001	Kit caja de distribución EkkoFlex 125/6X75 (Incluidos reductores de caudal)
403-COVE29N0001	Conexión vertical EkkoFlex 125/2X75
403-COVE114N0001	Kit Conexión vertical EkkoFlex 125/2X75
403-COVE196N0001	Conexión vertical corta EkkoFlex 125/2X75
403-COVE31N0001	Conexión horizontal EkkoFlex 125/2X75
403-COVE38N0001	Tapa EkkoFlex Ø75mm - 5uds
403-COVE39N0001	Empalme EkkoFlex Ø75mm
403-COVE47N0001	Conducto de PVC Ø125mm de 500 de longitud
403-COVE48N0001	Junta para EkkoFlex Ø75mm - 5uds
403-COVE920075	Codo 90° EkkoFlex Ø75
403-COVE155N0001	Caja de distribución vertical EkkoFlex 160/8X75
403-COVE155N0002	Caja de distribución EkkoFlex 160/10X75



Conexión vertical corta EkkoFlex



Conexión horizontal EkkoFlex



Tapa EkkoFlex



Empalme EkkoFlex



Conducto de PVC



Junta para EkkoFlex



Kit conexión vertical



Codo 90° EkkoFlex



Caja de distribución 160/8x75

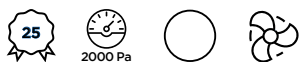


Caja de distribución 160/10x75

Ficha Técnica SVC-H Ventilación

EKKOair[®]
by Jeremias

Conducto modular metálico para la conducción de aire limpio o viciado en simple pared.



Ø DISPONIBLES (mm)	Ø 80 a Ø150
MATERIAL	Acero galvanizado

ESPEORES (mm)

0,4- 0,6 (según diámetro)

SISTEMA DE UNIÓN

Conexión macho-hembra sin **abrazadera de unión**



APLICACIONES

Ventilación mecánica de viviendas.



CARACTERÍSTICAS

Cumple con todos los requisitos indicados en CTE. Garantía de **estanqueidad clase D según norma. UNE-EN 12237** sin necesidad de abrazadera de unión.

Soldadura TIG/LASER en continuo en todas las piezas.

Junta incluida.

Conducto cortable.

CERTIFICADO

Clase de estanqueidad D según UNE.EN.12237

Ficha Técnica

SVC-H Campanas

AKKOair
by **jeremias**

Conducto modular metálico de acero galvanizado simple pared, para la extracción de campanas de cocina domésticas.



Ø DISPONIBLES (mm)	Ø 80 a Ø150
MATERIAL	Acero galvanizado/zincado (según diámetro)

ESPEORES (mm)

0,4- 0,6 (según diámetro)

SISTEMA DE UNIÓN

Conexión macho-hembra sin **abrazadera de unión**



APLICACIONES

Extracción de campanas domésticas.



CARACTERÍSTICAS

Cumple con todos los requisitos indicados en CTE
Garantía de **estanqueidad clase D según norma UNE-EN 12237** sin necesidad de abrazadera de unión
Soldadura TIG/LASER en continuo en todas las piezas
Junta incluida.
Conducto cortable.

CERTIFICADO

Clase de estanqueidad D según UNE.EN.12237

Ficha Técnica SVC-D

EKKOair[®]
by Jeremias

Conducto modular metálico para la extracción de aire viciado e impulsión de aire limpio a la vivienda en doble pared concéntrica sin aislamiento.



Ø DISPONIBLES (mm)	Ø 80 a Ø350
MATERIAL	Pared Interior: Acero Galvanizado Pared Intermedio: Acero galvanizado/zincado (según diámetro)

ESPEORES (mm)

Pared interior: 0,4- 0,6 (según diámetro).
Pared exterior: 0,4- 0,6 (según diámetro).

SISTEMA DE UNIÓN

Conexión macho-hembra sin **abrazadera de unión**.



APLICACIONES

Ventilación mecánica de viviendas.



CARACTERÍSTICAS

Cumple con todos los requisitos indicados en CTE. Garantía de **estanqueidad clase D según norma UNE-EN 12237** (conexión cónica metal-metal) **sin necesidad de junta** ni abrazadera de unión. **Soldadura TIG/LASER** en continuo en todas las piezas. Instalación con **dos piezas por planta** (Te+regulable).

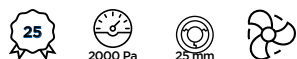
CERTIFICADO

Clase de estanqueidad D según UNE-EN.12337

Ficha Técnica SVC-T

KKOair
by **jeremias**

Conducto modular metálico para la extracción de aire viciado e impulsión de aire limpio a la vivienda en triple pared con aislamiento.



Ø DISPONIBLES (mm)	Ø 110 a Ø400
MATERIAL	Pared Interior: Acero Galvanizado Pared Intermedio: Acero Galvanizado Pared Exterior: AISI 304

AISLAMIENTO

Lana de roca rígida de alta densidad (120kg/m³)

ESPESORES (mm)

Pared interior: 0,4- 0,6 (según diámetro)

Aislamiento: 25 mm.

Pared exterior: 0,4- 0,6 (según diámetro)

SISTEMA DE UNIÓN

Conexión macho-hembra con **abrazadera de unión 2.0**.



APLICACIONES

Ventilación mecánica de viviendas.



CARACTERÍSTICAS

Cumple con todos los requisitos indicados en el CTE.
Garantía de **estanqueidad clase D según norma UNE-EN 12237**.

Soldadura TIG/LASER en continuo en todas las piezas.

Abrazadera de unión 2.0 INCLUIDA.

Junta incluida.

Conducto cortable.

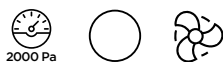
CERTIFICADO

Clase de estanqueidad D según UNE.EN.12337

Ficha Técnica SVC3

EKKOair[®]
by Jeremias

Conducto modular colectivo liso y con soldadura láser para ventilación de viviendas de simple pared.



Ø DISPONIBLES (mm)	Ø 130 a Ø600
MATERIAL	Acero galvanizado / zincado (según diámetros)

ESPESORES (mm)

0,5 - 0,6 (según diámetro)

SISTEMA DE UNIÓN

Unión cónica hembra-macho sin abrazadera de unión

CERTIFICADO

Clase de estanqueidad D según UNE.EN.12237



APLICACIONES

Ventilación mecánica controlada de viviendas.



CARACTERÍSTICAS

Cumple con todos los requisitos indicados en el CTE.

Garantía de **estanqueidad clase D según norma UNE-EN 12237** (conexión cónica metal-metal) **sin necesidad de junta** ni abrazadera de unión.

Soldadura TIG/LASER en continuo en todas las piezas.

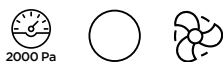
Instalación con dos **piezas por planta** (te + regulable).

Ficha Técnica

SVC3 Canalizado

KKOair[®]
by **jeremias**

Conducto modular colectivo liso y con soldadura láser por extracción de campanas de cocina doméstica de simple pared.



2000 Pa

Ø DISPONIBLES (mm)	Ø 130 a Ø600
MATERIAL	Acero galvanizado / zincado (según diámetros)

ESPESORES (mm)

0,5 - 0,6 (según diámetro)

SISTEMA DE UNIÓN

Unión cónica hembra-macho sin **abrazadera de unión**

CERTIFICADO

Clase de estanqueidad D según UNE.EN.12237



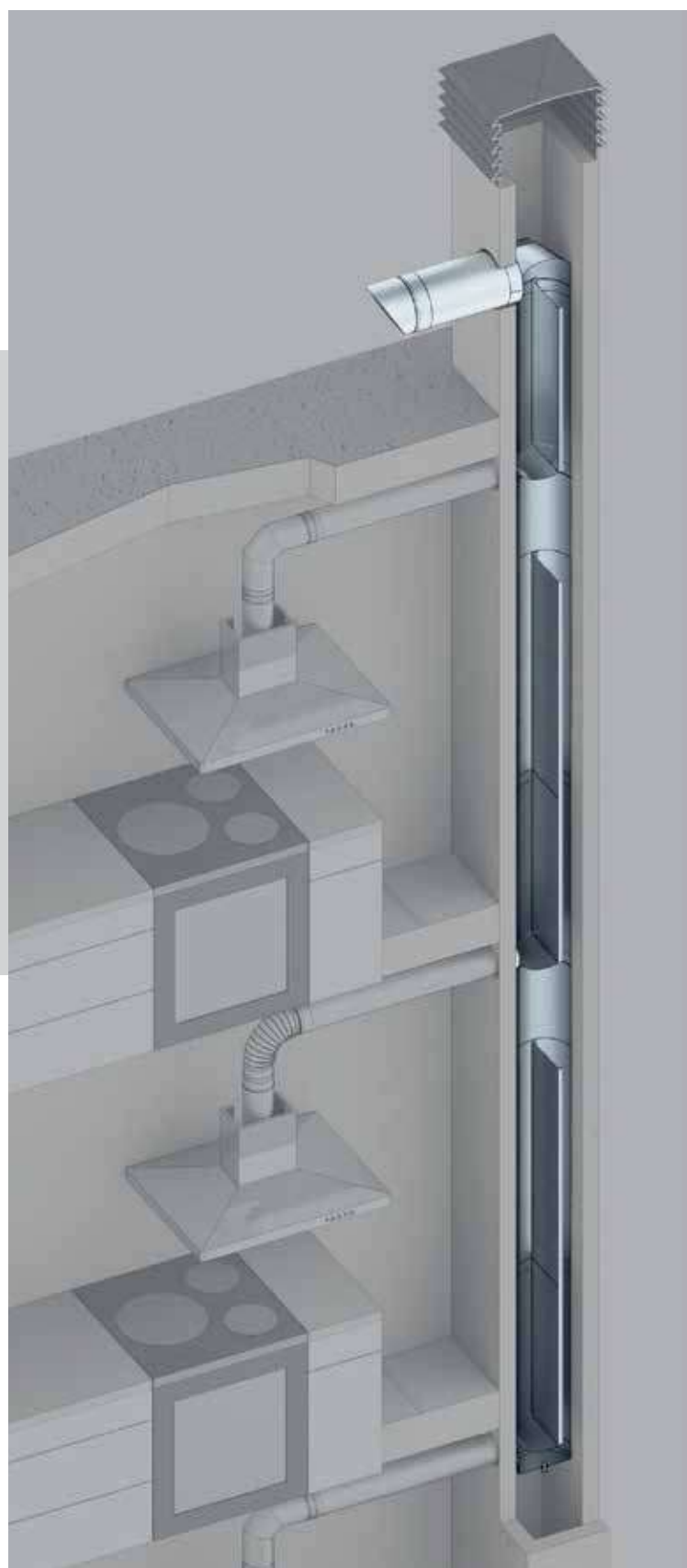
APLICACIONES

Extracción de campanas domésticas.



CARACTERÍSTICAS

Cumple con todos los requisitos indicados en el CTE. Garantía de **estanqueidad clase D según norma UNE-EN 12237** (conexión cónica metal-metal) **sin necesidad de junta** ni abrazadera de unión. **Soldadura TIG/LASER** en continuo en todas las piezas.

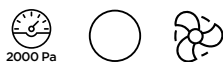


Ficha Técnica

SVC4

EKKOair[®]
by Jeremias

Conducto modular colectivo liso de acero inoxidable simple pared, para la ventilación de viviendas.



Ø DISPONIBLES (mm) Ø 130 a Ø600

MATERIAL Acero inoxidable AISI 304

ACABADO EXTERIOR

BA (Brillo)

ESPEORES (mm)

0,4 - 0,6 (según diámetro)

SISTEMA DE UNIÓN

Unión cónica hembra-macho con **abrazadera de unión**

CERTIFICADO

Clase de estanqueidad D según UNE.EN.12237

APLICACIONES

Ventilación mecánica controlada de viviendas.



CARACTERÍSTICAS

Cumple con todos los requisitos indicados en el CTE.

Garantía de **estanqueidad clase D según norma UNE-EN 12237 (conexión cónica metal-metal) sin necesidad de junta.**

Soldadura TIG/LASER en continuo en todas las piezas

Instalación con **tres piezas por planta** (Te + Módulo recto + Regulable).

Necesidad de abrazadera de unión **NO INCLUIDA** para una correcta conexión entre piezas.

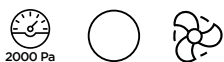


Ficha Técnica

SVC4 Canalizado

AKKOair[®]
by Jeremias

Conducto modular colectivo canalizado de acero inoxidable simple pared, para la extracción de campanas de cocina domésticas.



Ø DISPONIBLES (mm)	Ø 130 a Ø600
MATERIAL	Acero inoxidable AISI 304

ACABADO EXTERIOR

BA (Brillo)

ESPEORES (mm)

0,4 - 0,6 (según diámetro)

SISTEMA DE UNIÓN

Unión cónica hembra-macho con **abrazadera de unión**

CERTIFICADO

Clase de estanqueidad D según UNE.EN.12237

APLICACIONES

Extracción de campanas domésticas



CARACTERÍSTICAS

Cumple con todos los requisitos indicados en el CTE.

Garantía de **estanqueidad clase D según norma UNE-EN 12237 (conexión cónica metal-metal) sin necesidad de junta.**

Soldadura TIG/LASER en continuo en todas las piezas

Instalación con **tres piezas por planta** (Te + Módulo recto + Regulable).

Necesidad de abrazadera de unión **NO INCLUIDA** para una correcta conexión entre piezas.



CONDUCTOS PARA VENTILACIÓN

EKKOFLEX



Conducto semirrígido



Caja de distribución



Conexión vertical



Conexión horizontal



Tapa



Empalme



Conducto de PVC



Junta



Codo 90°



Cruce EkkoFlex

REF.	DESCRIPCIÓN ARTÍCULO	PVP
403-COVE27N0001	Caja de distribución EkkoFlex 125/6X75	161€
403-COVE20N0001	Caja de distribución EkkoFlex 160/6X75	161€
403-COVE920075	Codo 90° EkkoFlex Ø75	30€
403-COVE47N0001	Conducto de PVC Ø125mm de 500 de longitud	9€
403-COVE31N0001	Conexión horizontal EkkoFlex 125/2X75	21€
403-COVE196N0001	Conexión vertical corta EkkoFlex 125/2X75	20€
403-COVE29N0001	Conexión vertical EkkoFlex 125/2X75	26€
403-COVE39N0001	Empalme EkkoFlex Ø75mm	4€
403-COVE48N0001	Junta para EkkoFlex Ø75mm - 5uds	6€
403-COVE106N0001	Kit caja de distribución EkkoFlex 125/6X75 (Incluidos reductores de caudal)	173€
403-COVE105N0001	Kit caja de distribución EkkoFlex 160/6X75 (Incluidos reductores de caudal)	173€
403-COVE114N0001	Kit Conexión vertical EkkoFlex 125/2X75	35€
403-COVE406N0001	Rollo 50mts semirrígido EkkoFlex Ø75mm	220€
403-COVE38N0001	Tapa EkkoFlex Ø75mm - 5uds	20€
403-COVE188N0001	Cruce para EkkoFlex Ø75	160€
403-COVE189N0001	Te 90° Ø125 PVC	13€
403-COVE190N0001	Codo 90° Ø125 PVC	10€
403-COVE155N0001	Caja de distribución vertical EkkoFlex 160/8X75	170€
403-COVE155N0002	Caja de distribución EkkoFlex 160/10X75	290€



Caja de distribución 160/8x75



Caja de distribución 160/10x75



Kit conexión vertical

CONDUCTOS FLEXIBLES

REF.	DESCRIPCIÓN ARTÍCULO	PVP
403-COVE71N0001	Conducto flexible COMBI JF-PVC Ø82 (10ml)	22€
403-COVE71N0002	Conducto flexible COMBI JF-PVC Ø127 (10ml)	27€
403-COVE75N0001	Conducto flexible aislado JF-ISO Ø160 (10ml)	66€



Conducto flexible COMBI JF-PVC



Conducto flexible aislado JF-ISO

CONDUCTO SVC-H



Módulo recto 1000 mm



Módulo recto 500 mm



Codo 45°



Codo 90°



Manguito hembra-hembra

Ø80	684-SVCH130080	13€	Ø80	684-SVCH140080	9.75€	Ø80	684-SVCH180080	13.62€	Ø80	684-SVCH600080	14.99€	Ø80	684-SVCH6130080	6.77€
Ø100	684-SVCH130100	14€	Ø100	684-SVCH140100	10.5€	Ø100	684-SVCH180100	14.3€	Ø100	684-SVCH600100	18.14€	Ø100	684-SVCH6130100	7.23€
Ø110	684-SVCH130110	15€	Ø110	684-SVCH140110	11.25€	Ø110	684-SVCH180110	14.36€	Ø110	684-SVCH600110	18.21€	Ø110	684-SVCH6130110	7.49€
Ø130	684-SVCH130130	16€	Ø130	684-SVCH140130	12€	Ø130	684-SVCH180130	17.16€	Ø130	684-SVCH600130	20.45€	Ø130	684-SVCH6130130	7.98€
Ø150	684-SVCH130150	18€	Ø150	684-SVCH140150	13.5€	Ø150	684-SVCH180150	19.5€	Ø150	684-SVCH600150	22.84€	Ø150	684-SVCH6130150	8.46€



Abrazadera isofónica M-8



Junta tórica para SVCH



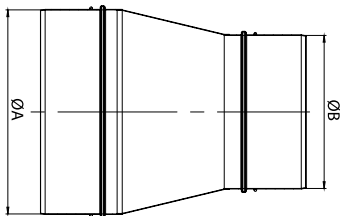
Te 90°



Módulo recto 500 mm deslizante

Ø80	665-ZUWA1063DB0080	4.64€	Ø80	684-SVCHJT0080	0.74€	Ø80	684-SVCH3170080	23.12€	Ø80	-	-
Ø100	665-ZUWA1063DB0100	5.15€	Ø100	684-SVCHJT0100	0.74€	Ø100	684-SVCH3170100	25.02€	Ø100	-	-
Ø110	665-ZUWA1063DB0110	5.15€	Ø110	684-SVCHJT0110	0.74€	Ø110	684-SVCH3170110	25.69€	Ø110	-	-
Ø130	665-ZUWA1063DB0130	6.18€	Ø130	684-SVCHJT0130	0.95€	Ø130	684-SVCH3170130	27.48€	Ø130	684-SVCH2790130	12€
Ø150	665-ZUWA1063DB0150	6.18€	Ø150	684-SVCHJT0150	0.95€	Ø150	684-SVCH3170150	34.45€	Ø150	684-SVCH2790150	13.5€

REDUCCIONES



CÓDIGO	Ø A	Ø B	€
684-SVCHRMM01000080	Ø100	Ø80	22,45€
684-SVCHRMM01100080	Ø110	Ø100	22,93€
684-SVCHRMM01100100	Ø110	Ø80	22,79€
684-SVCHRMM01300080	Ø130	Ø100	24,25€
684-SVCHRMM01300100	Ø130	Ø110	23,95€
684-SVCHRMM01300110	Ø130	Ø110	23,86€
684-SVCHRMM01500080	Ø150	Ø80	25,31€
684-SVCHRMM01500100	Ø150	Ø100	25,73€
684-SVCHRMM01500110	Ø150	Ø110	26,43€
684-SVCHRMM01500130	Ø150	Ø130	27,22€

CONDUCTO SVC-D



Módulo recto 1000mm



Módulo recto 500mm



Módulo regulable 1340-2440



Codo 45°



Te conexión Ø80/125

Ø80	681-SVCD130080	67€	Ø80	681-SVCD140080	52€	Ø80	681-SVCD44020080	122€	Ø80	681-SVCD180080	102€	Ø80	681-SVCD43970080	106€
Ø100	681-SVCD130100	74€	Ø100	681-SVCD140100	56€	Ø100	681-SVCD44020100	137€	Ø100	681-SVCD180100	102€	Ø100	681-SVCD43970100	112€
Ø110	681-SVCD130110	81€	Ø110	681-SVCD140110	61€	Ø110	681-SVCD44020110	154€	Ø110	681-SVCD180110	116€	Ø110	681-SVCD43970110	120€
Ø130	681-SVCD130130	87€	Ø130	681-SVCD140130	63€	Ø130	681-SVCD44020130	168€	Ø130	681-SVCD180130	125€	Ø130	681-SVCD43970130	126€
Ø150	681-SVCD130150	95€	Ø150	681-SVCD140150	72€	Ø150	681-SVCD44020150	189€	Ø150	681-SVCD180150	146€	Ø150	681-SVCD43970150	135€
Ø180	681-SVCD130180	110€	Ø180	681-SVCD140180	80€	Ø180	681-SVCD44020180	224€	Ø180	681-SVCD180180	169€	Ø180	681-SVCD43970180	151€
Ø200	681-SVCD130200	121€	Ø200	681-SVCD140200	87€	Ø200	681-SVCD44020200	241€	Ø200	681-SVCD180200	182€	Ø200	681-SVCD43970200	162€
Ø250	681-SVCD130250	146€	Ø250	681-SVCD140250	102€	Ø250	681-SVCD44020250	300€	Ø250	681-SVCD180250	186€	Ø250	681-SVCD43970250	186€
Ø300	681-SVCD130300	156€	Ø300	681-SVCD140300	108€	Ø300	681-SVCD44020300	305€	Ø300	681-SVCD180300	197€	Ø300	681-SVCD43970300	199€
Ø350	681-SVCD130350	167€	Ø350	681-SVCD140350	114€	Ø350	681-SVCD44020350	333€	Ø350	681-SVCD180350	214€	Ø350	681-SVCD43970350	210€



Te conexión Ø100/150



Te conexión Ø110/180



Te conexión Ø130/200



Te doble conexión
Ø80/125 a 180°



Te doble conexión
Ø80/125 a 90°

Ø80	-	-	Ø80	-	-	Ø80	-	-	Ø80	-	-	Ø80	-	-
Ø100	681-SVCD43980100	113€	Ø100	-	-	Ø100	-	-	Ø100	-	-	Ø100	-	-
Ø110	681-SVCD43980110	122€	Ø110	681-SVCD43990110	127€	Ø110	-	-	Ø110	681-SVCD4397D0110	121€	Ø110	-	-
Ø130	681-SVCD43980130	127€	Ø130	681-SVCD43990130	134€	Ø130	681-SVCD44000130	131€	Ø130	681-SVCD4397D0130	127€	Ø130	681-SVCD4397E0130	127€
Ø150	681-SVCD43980150	136€	Ø150	681-SVCD43990150	143€	Ø150	681-SVCD44000150	139€	Ø150	681-SVCD4397D0150	136€	Ø150	681-SVCD4397E0150	136€
Ø180	681-SVCD43980180	153€	Ø180	681-SVCD43990180	158€	Ø180	681-SVCD44000180	156€	Ø180	681-SVCD4397D0180	153€	Ø180	681-SVCD4397E0180	153€
Ø200	681-SVCD43980200	165€	Ø200	681-SVCD43990200	169€	Ø200	681-SVCD44000200	168€	Ø200	681-SVCD4397D0200	163€	Ø200	681-SVCD4397E0200	163€
Ø250	681-SVCD43980250	188€	Ø250	681-SVCD43990250	194€	Ø250	681-SVCD44000250	192€	Ø250	681-SVCD4397D0250	187€	Ø250	681-SVCD4397E0250	187€
Ø300	681-SVCD43980300	200€	Ø300	681-SVCD43990300	205€	Ø300	681-SVCD44000300	203€	Ø300	681-SVCD4397D0300	200€	Ø300	681-SVCD4397E0300	200€
Ø350	681-SVCD43980350	211€	Ø350	681-SVCD43990350	218€	Ø350	681-SVCD44000350	215€	Ø350	681-SVCD4397D0350	212€	Ø350	681-SVCD4397E0350	212€



Te doble conexión
Ø100/150 a 180°



Te doble conexión
Ø100/150 a 90°



Te doble conexión
Ø110/180 a 180°



Te doble conexión
Ø110/180 a 90°



Te doble conexión
Ø130/200 a 180°

Ø80	-	-	Ø80	-	-	Ø80	-	-	Ø80	-	-	Ø80	-	-
Ø100	-	-	Ø100	-	-	Ø100	-	-	Ø100	-	-	Ø100	-	-
Ø110	-	-	Ø110	-	-	Ø110	-	-	Ø110	-	-	Ø110	-	-
Ø130	681-SVCD4398D0130	131€	Ø130	-	-	Ø130	-	-	Ø130	-	-	Ø130	-	-
Ø150	681-SVCD4398D0150	139€	Ø150	681-SVCD4398E0150	139€	Ø150	681-SVCD4399D0150	146€	Ø150	-	-	Ø150	-	-
Ø180	681-SVCD4398D0180	156€	Ø180	681-SVCD4398E0180	156€	Ø180	681-SVCD4399D0180	162€	Ø180	681-SVCD4399E0180	162€	Ø180	681-SVCD4400D0180	165€
Ø200	681-SVCD4398D0200	168€	Ø200	681-SVCD4398E0200	168€	Ø200	681-SVCD4399D0200	173€	Ø200	681-SVCD4399E0200	173€	Ø200	681-SVCD4400D0200	174€
Ø250	681-SVCD4398D0250	192€	Ø250	681-SVCD4398E0250	192€	Ø250	681-SVCD4399D0250	197€	Ø250	681-SVCD4399E0250	197€	Ø250	681-SVCD4400D0250	199€
Ø300	681-SVCD4398D0300	203€	Ø300	681-SVCD4398E0300	203€	Ø300	681-SVCD4399D0300	209€	Ø300	681-SVCD4399E0300	209€	Ø300	681-SVCD4400D0300	211€
Ø350	681-SVCD4398D0350	218€	Ø350	681-SVCD4398E0350	218€	Ø350	681-SVCD4399D0350	223€	Ø350	681-SVCD4399E0350	223€	Ø350	681-SVCD4400D0350	225€



Te doble conexión
Ø130/200 a 90°



Te doble conexión Ø100
simple a 180°



Te doble conexión Ø100
simple a 90°



Te doble conexión Ø110
simple a 180°



Te doble conexión Ø110
simple a 90°

Ø80	-	-	Ø80	-	-	Ø80	-	-	Ø80	-	-	Ø80	-	-
Ø100	-	-	Ø100	-	-	Ø100	-	-	Ø100	-	-	Ø100	-	-
Ø110	-	-	Ø110	-	-	Ø110	-	-	Ø110	-	-	Ø110	-	-
Ø130	-	-	Ø130	681-SVCD4398SD0130	114€	Ø130	681-SVCD4398SE0130	114€	Ø130	681-SVCD4399SD0130	117€	Ø130	681-SVCD4399SE0130	117€
Ø150	-	-	Ø150	681-SVCD4398SD0150	124€	Ø150	681-SVCD4398SE0150	124€	Ø150	681-SVCD4399SD0150	126€	Ø150	681-SVCD4399SE0150	126€
Ø180	681-SVCD4400E0180	165€	Ø180	681-SVCD4398SD0180	139€	Ø180	681-SVCD4398SE0180	139€	Ø180	681-SVCD4399SD0180	143€	Ø180	681-SVCD4399SE0180	143€
Ø200	681-SVCD4400E0200	174€	Ø200	681-SVCD4398SD0200	151€	Ø200	681-SVCD4398SE0200	151€	Ø200	681-SVCD4399SD0200	153€	Ø200	681-SVCD4399SE0200	153€
Ø250	681-SVCD4400E0250	199€	Ø250	681-SVCD4398SD0250	175€	Ø250	681-SVCD4398SE0250	175€	Ø250	681-SVCD4399SD0250	177€	Ø250	681-SVCD4399SE0250	177€
Ø300	681-SVCD4400E0300	211€	Ø300	681-SVCD4398SD0300	187€	Ø300	681-SVCD4398SE0300	187€	Ø300	681-SVCD4399SD0300	189€	Ø300	681-SVCD4399SE0300	189€
Ø350	681-SVCD4400E0350	225€	Ø350	681-SVCD4398SD0350	199€	Ø350	681-SVCD4398SE0350	199€	Ø350	681-SVCD4399SD0350	201€	Ø350	681-SVCD4399SE0350	201€



Te double conexión Ø130 simple a 180°



Te double conexión Ø130 simple a 90°



Te double conexión Ø80 simple a 180°



Te double conexión Ø80 simple a 90°



Derivación concéntrica cortable

Ø80	-	-	Ø80	-	-	Ø80	-	-	Ø80	-	-	Ø80	AXI-SVCD44050080	100€
Ø100	-	-	Ø100	-	-	Ø100	681-SVCD4397SD0100	100€	Ø100	681-SVCD4397SE0100	100€	Ø100	AXI-SVCD44050100	108€
Ø110	-	-	Ø110	-	-	Ø110	681-SVCD4397SD0110	108€	Ø110	681-SVCD4397SE0110	108€	Ø110	AXI-SVCD44050110	117€
Ø130	-	-	Ø130	-	-	Ø130	681-SVCD4397SD0130	113€	Ø130	681-SVCD4397SE0130	113€	Ø130	AXI-SVCD44050130	126€
Ø150	681-SVCD4400SD0150	127€	Ø150	681-SVCD4400SE0150	127€	Ø150	681-SVCD4397SD0150	122€	Ø150	681-SVCD4397SE0150	122€	Ø150	-	-
Ø180	681-SVCD4400SD0180	144€	Ø180	681-SVCD4400SE0180	144€	Ø180	681-SVCD4397SD0180	138€	Ø180	681-SVCD4397SE0180	138€	Ø180	-	-
Ø200	681-SVCD4400SD0200	155€	Ø200	681-SVCD4400SE0200	155€	Ø200	681-SVCD4397SD0200	150€	Ø200	681-SVCD4397SE0200	150€	Ø200	-	-
Ø250	681-SVCD4400SD0250	179€	Ø250	681-SVCD4400SE0250	179€	Ø250	681-SVCD4397SD0250	174€	Ø250	681-SVCD4397SE0250	174€	Ø250	-	-
Ø300	681-SVCD4400SD0300	190€	Ø300	681-SVCD4400SE0300	190€	Ø300	681-SVCD4397SD0300	186€	Ø300	681-SVCD4397SE0300	186€	Ø300	-	-
Ø350	681-SVCD4400SD0350	202€	Ø350	681-SVCD4400SE0350	202€	Ø350	681-SVCD4397SD0350	197€	Ø350	681-SVCD4397SE0350	197€	Ø350	-	-



Abrazadera forjada isofónica galvanizada



Abrazadera isofónica M-8



Collarín antitormenta



Suplemento derivación



Tapa inferior sin desagüe SVC-D

Ø80	665-ZUWA62DB0080	17,70€	Ø80	665-ZUWA1063DB0080	4,64€	Ø80	-	-	Ø80	681-SVCD44070080	44,15€	Ø80	AXI-SVCD21210080	42,71€
Ø100	665-ZUWA62DB0100	18,58€	Ø100	665-ZUWA1063DB0100	5,15€	Ø100	-	-	Ø100	681-SVCD44070100	47,29€	Ø100	AXI-SVCD21210100	44,76€
Ø110	-	-	Ø110	665-ZUWA1063DB0110	5,15€	Ø110	-	-	Ø110	681-SVCD44070110	52€	Ø110	AXI-SVCD21210110	47,06€
Ø130	665-ZUWA62DB0130	20,03€	Ø130	665-ZUWA1063DB0130	6,18€	Ø130	665-ZUWA3070130	27,59€	Ø130	681-SVCD44070130	55€	Ø130	AXI-SVCD21210130	54€
Ø150	665-ZUWA62DB0150	20,92€	Ø150	665-ZUWA1063DB0150	6,18€	Ø150	665-ZUWA3070150	32,19€	Ø150	-	-	Ø150	AXI-SVCD21210150	58€
Ø180	665-ZUWA62DB0180	22,32€	Ø180	665-ZUWA1063DB0180	10,73€	Ø180	665-ZUWA3070180	38,52€	Ø180	-	-	Ø180	AXI-SVCD21210180	64€
Ø200	665-ZUWA62DB0200	23,28€	Ø200	665-ZUWA1063DB0200	13,81€	Ø200	665-ZUWA3070200	44,43€	Ø200	-	-	Ø200	AXI-SVCD21210200	74€
Ø250	665-ZUWA62DB0250	25,63€	Ø250	665-ZUWA1063DB0250	16,87€	Ø250	665-ZUWA3070250	55€	Ø250	-	-	Ø250	AXI-SVCD21210250	87€
Ø300	665-ZUWA62DB0300	30,98€	Ø300	665-ZUWA1063DB0300	18,39€	Ø300	665-ZUWA3070300	67€	Ø300	-	-	Ø300	AXI-SVCD21210300	100€
Ø350	665-ZUWA62DB0350	33,57€	Ø350	665-ZUWA1063DB0350	30,65€	Ø350	665-ZUWA3070350	73€	Ø350	-	-	Ø350	AXI-SVCD21210350	113€

KIT REMATE INDIVIDUAL



Tapa inferior con doble desagüe SVC-D

Ø	KIT	CÓDIGO	€
Ø 80	AXI-SVCDKRI0080	Kit remate individual	266€
Ø 100	AXI-SVCDKRI0100	Kit remate individual	276€
Ø 110	AXI-SVCDKRI0110	Kit remate individual	306€
Ø 130	AXI-SVCDKRI0130	Kit remate individual	339€

Ø80	AXI-SVCD20500080	64€
Ø100	AXI-SVCD20500100	67€
Ø110	AXI-SVCD20500110	70€
Ø130	AXI-SVCD20500130	77€
Ø150	AXI-SVCD20500150	80€
Ø180	AXI-SVCD20500180	87€
Ø200	AXI-SVCD20500200	95€
Ø250	AXI-SVCD20500250	108€
Ø300	AXI-SVCD20500300	120€
Ø350	AXI-SVCD20500350	134€



KIT REMATE COLECTIVO

Ø	KIT	CÓDIGO	€
Ø 80	AXI-SVCDKRC0080	KIT remate colectivo	192€
Ø 100	AXI-SVCDKRC0100	KIT remate colectivo	204€
Ø 110	AXI-SVCDKRC0110	KIT remate colectivo	220€
Ø 130	AXI-SVCDKRC0130	KIT remate colectivo	240€
Ø 150	AXI-SVCDKRC0150	KIT remate colectivo	262€
Ø 180	AXI-SVCDKRC0180	KIT remate colectivo	314€
Ø 200	AXI-SVCDKRC0200	KIT remate colectivo	398€
Ø250	AXI-SVCDKRC0250	KIT remate colectivo	494€
Ø300	AXI-SVCDKRC0300	KIT remate colectivo	571€
Ø350	AXI-SVCDKRC0350	KIT remate colectivo	627€



KIT SALIDA VERTICAL

Ø	KIT	CÓDIGO	€
Ø 80	AXI-SVCDKSV0080	Kit salida vertical	200
Ø 100	AXI-SVCDKSV0100	Kit salida vertical	219€
Ø 110	AXI-SVCDKSV0110	Kit salida vertical	241€
Ø 130	AXI-SVCDKSV0130	Kit salida vertical	258€



CONDUCTO SVC-T

TRIPLE PARED



Módulo recto 1000mm



Módulo recto 500mm



Módulo recto 250mm



Módulo recto regulable
560-920mm



Codo 45°

Ø110	686-SVCT130110	204€	Ø110	686-SVCT140110	136€	Ø110	686-SVCT150110	108€	Ø110	686-SVCT5450110	239€	Ø110	686-SVCT180110	128€
Ø130	686-SVCT130130	225€	Ø130	686-SVCT140130	150€	Ø130	686-SVCT150130	116€	Ø130	686-SVCT5450130	259€	Ø130	686-SVCT180130	137€
Ø150	686-SVCT130150	250€	Ø150	686-SVCT140150	166€	Ø150	686-SVCT150150	128€	Ø150	686-SVCT5450150	287€	Ø150	686-SVCT180150	152€
Ø180	686-SVCT130180	301€	Ø180	686-SVCT140180	193€	Ø180	686-SVCT150180	150€	Ø180	686-SVCT5450180	339€	Ø180	686-SVCT180180	196€
Ø200	686-SVCT130200	326€	Ø200	686-SVCT140200	205€	Ø200	686-SVCT150200	159€	Ø200	686-SVCT5450200	363€	Ø200	686-SVCT180200	212€
Ø250	686-SVCT130250	377€	Ø250	686-SVCT140250	231€	Ø250	686-SVCT150250	173€	Ø250	686-SVCT5450250	423€	Ø250	686-SVCT180250	243€
Ø300	686-SVCT130300	423€	Ø300	686-SVCT140300	264€	Ø300	686-SVCT150300	204€	Ø300	686-SVCT5450300	477€	Ø300	686-SVCT180300	276€
Ø350	686-SVCT130350	455€	Ø350	686-SVCT140350	281€	Ø350	686-SVCT150350	218€	Ø350	686-SVCT5450350	516€	Ø350	686-SVCT180350	302€
Ø400	686-SVCT130400	542€	Ø400	686-SVCT140400	333€	Ø400	686-SVCT150400	258€	Ø400	686-SVCT5450400	608€	Ø400	686-SVCT180400	347€



Te 90°



Manguito macho-macho



Derivación a recuperador

Ø110	AZI-SVCT3170110	254€	Ø110	686-SVCT9720110	94€	Ø110	-	-
Ø130	AZI-SVCT3170130	303€	Ø130	686-SVCT9720130	103€	Ø130	AZI-SVCT44080130	357€
Ø150	AZI-SVCT3170150	336€	Ø150	686-SVCT9720150	113€	Ø150	AZI-SVCT44080150	400€
Ø180	AZI-SVCT3170180	384€	Ø180	686-SVCT9720180	127€	Ø180	AZI-SVCT44080180	465€
Ø200	AZI-SVCT3170200	442€	Ø200	686-SVCT9720200	137€	Ø200	AZI-SVCT44080200	507€
Ø250	AZI-SVCT3170250	670€	Ø250	686-SVCT9720250	143€	Ø250	AZI-SVCT44080250	801€
Ø300	AZI-SVCT3170300	897€	Ø300	686-SVCT9720300	175€	Ø300	AZI-SVCT44080300	934€
Ø350	AZI-SVCT3170350	840€	Ø350	686-SVCT9720350	188€	Ø350	AZI-SVCT44080350	1046€
Ø400	AZI-SVCT3170400	942€	Ø400	686-SVCT9720400	214€	Ø400	AZI-SVCT44080400	1182€

DOBLE PARED



Módulo recto 1000mm



Módulo recto 500mm



Módulo recto 250mm



Codo 45°



Codo 90°

Ø130	C05-DWECO130130	140€	Ø130	C05-DWECO140130	103€	Ø130	C05-DWECO150130	77€	Ø130	C05-DWECO180130	103€	Ø130	C05-DWECO600130	144€
Ø150	C05-DWECO130150	171€	Ø150	C05-DWECO140150	117€	Ø150	C05-DWECO150150	88€	Ø150	C05-DWECO180150	117€	Ø150	C05-DWECO600150	163€
Ø180	C05-DWECO130180	193€	Ø180	C05-DWECO140180	136€	Ø180	C05-DWECO150180	98€	Ø180	C05-DWECO180180	136€	Ø180	C05-DWECO600180	187€
Ø200	C05-DWECO130200	228€	Ø200	C05-DWECO140200	155€	Ø200	C05-DWECO150200	118€	Ø200	C05-DWECO180200	155€	Ø200	C05-DWECO600200	215€
Ø250	C05-DWECO130250	276€	Ø250	C05-DWECO140250	179€	Ø250	C05-DWECO150250	132€	Ø250	C05-DWECO180250	179€	Ø250	C05-DWECO600250	258€
Ø300	C05-DWECO130300	342€	Ø300	C05-DWECO140300	232€	Ø300	C05-DWECO150300	170€	Ø300	C05-DWECO180300	216€	Ø300	C05-DWECO600300	335€
Ø350	C05-DWECO130350	428€	Ø350	C05-DWECO140350	290€	Ø350	C05-DWECO150350	226€	Ø350	C05-DWECO180350	294€	Ø350	C05-DWECO600350	419€
Ø400	C05-DWECO130400	474€	Ø400	C05-DWECO140400	342€	Ø400	C05-DWECO150400	272€	Ø400	C05-DWECO180400	366€	Ø400	-	-



Adaptador simple a doble

Ø130	C05-DWECO370130	49.5€
Ø150	C05-DWECO370150	56€
Ø180	C05-DWECO370180	68€
Ø200	C05-DWECO370200	80€
Ø250	C05-DWECO370250	96€
Ø300	C05-DWECO370300	124€
Ø350	C05-DWECO370350	153€
Ø400	C05-DWECO370400	187€



Abrazadera isofónica M-8



Collarín antitormenta



Abrazadera de unión 2.0



Junta de silicona
(T<200°C)

Ø230	665-ZUWA1063DB0230	16.87€	Ø230	665-ZUWA3070230	48.89€	Ø230	665-ZUWA9890230	18.39€	Ø110	665-ZUWA260110	4.60€
Ø250	665-ZUWA1063DB0250	16.87€	Ø250	665-ZUWA3070250	55€	Ø250	665-ZUWA9890250	24.54€	Ø130	665-ZUWA260130	4.60€
Ø280	665-ZUWA1063DB0280	18.39€	Ø280	665-ZUWA3070280	67€	Ø280	665-ZUWA9890280	27.59€	Ø150	665-ZUWA260150	4.60€
Ø330	665-ZUWA1063DB0330	30.65€	Ø330	665-ZUWA3070330	73€	Ø330	665-ZUWA9890330	32.19€	Ø180	665-ZUWA260180	6.15€
Ø350	665-ZUWA1063DB0350	30.65€	Ø350	665-ZUWA3070350	73€	Ø350	665-ZUWA9890350	32.19€	Ø200	665-ZUWA260200	7.68€
Ø450	665-ZUWA1063DB0450	41.48€	Ø450	665-ZUWA3070450	108€	Ø450	665-ZUWA9890450	45.92€	Ø230	665-ZUWA260230	10.73€
Ø500	665-ZUWA1063DB0500	44.43€	Ø500	665-ZUWA3070500	143€	Ø500	665-ZUWA9890500	50€	Ø250	665-ZUWA260250	10.73€
Ø550	665-ZUWA1063DB0550	110€	Ø550	665-ZUWA3070550	187€	Ø550	665-ZUWA9890550	54€	Ø280	665-ZUWA260280	13.81€
Ø615	665-ZUWA1063DB0615	139€	Ø615	665-ZUWA3070615	219€	Ø615	665-ZUWA9890615	67€	Ø300	665-ZUWA260300	13.81€
								Ø350	665-ZUWA260350	16.87€	
								Ø400	665-ZUWA260400	18.39€	
								Ø450	665-ZUWA260450	19.94€	
								Ø500	665-ZUWA260500	23€	
								Ø565	665-ZUWA260565	24.54€	

AMPLIACIONES



CÓDIGO	Ø A	Ø B	€
AZI-SVCTA01100130	110	130	216€
AZI-SVCTA01100150	110	150	240€
AZI-SVCTA01100180	110	180	259€
AZI-SVCTA01100200	110	200	276€
AZI-SVCTA01100250	110	250	323€
AZI-SVCTA01300150	130	150	232€
AZI-SVCTA01300180	130	180	269€
AZI-SVCTA01300200	130	200	284€
AZI-SVCTA01300250	130	250	324€
AZI-SVCTA01500180	150	180	276€
AZI-SVCTA01500200	150	200	287€
AZI-SVCTA01500250	150	250	339€
AZI-SVCTA01500300	150	300	363€
AZI-SVCTA01800200	180	200	278€
AZI-SVCTA01800250	180	250	353€
AZI-SVCTA01800300	180	300	382€
AZI-SVCTA02000250	200	250	363€
AZI-SVCTA02000300	200	300	395€
AZI-SVCTA02000350	200	350	418€
AZI-SVCTA02500300	250	300	429€
AZI-SVCTA02500350	250	350	462€
AZI-SVCTA02500400	250	400	504€
AZI-SVCTA03000350	300	350	473€
AZI-SVCTA03000400	300	400	536€
AZI-SVCTA03500400	350	400	550€

REDUCCIONES



CÓDIGO	Ø A	Ø B	€
AZI-SVCTR01300110	130	110	216€
AZI-SVCTR01500110	150	110	240€
AZI-SVCTR01500130	150	130	232€
AZI-SVCTR01800110	180	110	259€
AZI-SVCTR01800130	180	130	269€
AZI-SVCTR01800150	180	150	276€
AZI-SVCTR02000110	200	110	276€
AZI-SVCTR02000130	200	130	284€
AZI-SVCTR02000150	200	150	287€
AZI-SVCTR02000180	200	180	278€
AZI-SVCTR02500110	250	110	323€
AZI-SVCTR02500130	250	130	324€
AZI-SVCTR02500150	250	150	339€
AZI-SVCTR02500180	250	180	353€
AZI-SVCTR02500200	250	200	363€
AZI-SVCTR03000150	300	150	363€
AZI-SVCTR03000180	300	180	382€
AZI-SVCTR03000200	300	200	395€
AZI-SVCTR03000250	300	250	429€
AZI-SVCTR03500200	350	200	418€
AZI-SVCTR03500250	350	250	462€
AZI-SVCTR03500300	350	300	473€
AZI-SVCTR04000250	400	250	504€
AZI-SVCTR04000300	400	300	536€
AZI-SVCTR04000350	400	350	550€

CONDUCTO SVC-3



Módulo recto 1250mm



Módulo recto 1000mm



Módulo recto 500mm



Módulo recto 250mm



Módulo recto regulable
(1340-2440mm)

Ø130	680-SVC39110130	20€	Ø130	680-SVC39090130	16€	Ø130	680-SVC39100130	12€	Ø130	680-SVC39120130	8€	Ø130	680-SVC3540L0130	54€
Ø150	680-SVC39110150	22.5€	Ø150	680-SVC39090150	18€	Ø150	680-SVC39100150	13.5€	Ø150	680-SVC39120150	9€	Ø150	680-SVC3540L0150	60€
Ø180	680-SVC39110180	32.38€	Ø180	680-SVC39090180	26.22€	Ø180	680-SVC39100180	14.9€	Ø180	680-SVC39120180	8.76€	Ø180	680-SVC3540L0180	69€
Ø200	680-SVC39110200	34.65€	Ø200	680-SVC39090200	28.34€	Ø200	680-SVC39100200	15.94€	Ø200	680-SVC39120200	9.29€	Ø200	680-SVC3540L0200	74€
Ø250	680-SVC39110250	43.2€	Ø250	680-SVC39090250	34.67€	Ø250	680-SVC39100250	19.08€	Ø250	680-SVC39120250	10.86€	Ø250	680-SVC3540L0250	89€
Ø300	680-SVC39110300	54€	Ø300	680-SVC39090300	41.6€	Ø300	680-SVC39100300	25.93€	Ø300	680-SVC39120300	13.43€	Ø300	680-SVC3540L0300	105€
Ø350	680-SVC39110350	59€	Ø350	680-SVC39090350	47.2€	Ø350	680-SVC39100350	30.18€	Ø350	680-SVC39120350	14.77€	Ø350	680-SVC3540L0350	119€
Ø400	680-SVC39110400	70€	Ø400	680-SVC39090400	55€	Ø400	680-SVC39100400	36.54€	Ø400	680-SVC39120400	16.88€	Ø400	680-SVC3540L0400	137€
Ø450	680-SVC39110450	94€	Ø450	680-SVC39090450	72€	Ø450	680-SVC39100450	41.6€	Ø450	680-SVC39120450	23€	Ø450	680-SVC3540L0450	174€
Ø500	680-SVC39110500	109€	Ø500	680-SVC39090500	85€	Ø500	680-SVC39100500	46.4€	Ø500	680-SVC39120500	27.62€	Ø500	680-SVC3540L0500	204€
Ø550	680-SVC39110550	120€	Ø550	680-SVC39090550	93€	Ø550	680-SVC39100550	64€	Ø550	680-SVC39120550	30.66€	Ø550	680-SVC3540L0550	219€
Ø600	680-SVC39110600	170€	Ø600	680-SVC39090600	131€	Ø600	680-SVC39100600	88€	Ø600	680-SVC39120600	43.2€	Ø600	680-SVC3540L0600	318€



Módulo recto 1000mm con
canalización interior



Módulo recto 1000mm con
doble canalización int.



Módulo recto reg. 1340-
2440mm con canaliz. int.



Módulo recto reg. 1340-
2440mm doble canaliz. int.



Codo 45°

Ø130	-	-	Ø130	-	-	Ø130	-	-	Ø130	-	-	Ø130	680-SVC3180130	21.64€
Ø150	-	-	Ø150	-	-	Ø150	-	-	Ø150	-	-	Ø150	680-SVC3180150	24.33€
Ø180	680-SVC3130180	41.25€	Ø180	-	-	Ø180	680-SVC35420180	98€	Ø180	-	-	Ø180	680-SVC3180180	25.83€
Ø200	680-SVC3130200	43.5€	Ø200	-	-	Ø200	680-SVC35420200	104€	Ø200	-	-	Ø200	680-SVC3180200	26.84€
Ø250	680-SVC3130250	50€	Ø250	680-SVC39970250	71€	Ø250	680-SVC35420250	123€	Ø250	680-SVC39980250	140€	Ø250	680-SVC3180250	35.77€
Ø300	680-SVC3130300	59€	Ø300	680-SVC39970300	81€	Ø300	680-SVC35420300	142€	Ø300	680-SVC39980300	162€	Ø300	680-SVC3180300	42.15€
Ø350	680-SVC3130350	66€	Ø350	680-SVC39970350	89€	Ø350	680-SVC35420350	158€	Ø350	680-SVC39980350	180€	Ø350	680-SVC3180350	48.61€
Ø400	680-SVC3130400	75€	Ø400	680-SVC39970400	101€	Ø400	680-SVC35420400	177€	Ø400	680-SVC39980400	200€	Ø400	680-SVC3180400	52€
Ø450	680-SVC3130450	99€	Ø450	680-SVC39970450	130€	Ø450	680-SVC35420450	224€	Ø450	680-SVC39980450	257€	Ø450	680-SVC3180450	63€
Ø500	680-SVC3130500	116€	Ø500	680-SVC39970500	150€	Ø500	680-SVC35420500	260€	Ø500	680-SVC39980500	296€	Ø500	680-SVC3180500	72€
Ø550	680-SVC3130550	127€	Ø550	680-SVC39970550	168€	Ø550	680-SVC35420550	286€	Ø550	680-SVC39980550	329€	Ø550	680-SVC3180550	79€
Ø600	680-SVC3130600	181€	Ø600	680-SVC39970600	236€	Ø600	680-SVC35420600	408€	Ø600	680-SVC39980600	466€	Ø600	680-SVC3180600	110€



Codo 90°



Codo 90° (Hembra EW-Eco y Macho SVC3)



Codo 90° (Hembra SVC3 y T90° conex helic. Ø80 mm T90° conex helic. Ø100 mm Hembra EW-Eco)



Ø130	680-SVC3600130	33.34€	Ø130	680-SVC360A0130	41.72€	Ø130	680-SVC360B0130	41.72€	Ø130	680-SVC314400800130	41€	Ø130	680-SVC314401000130	41€
Ø150	680-SVC3600150	35.15€	Ø150	680-SVC360A0150	42.69€	Ø150	680-SVC360B0150	42.69€	Ø150	680-SVC314400800150	44€	Ø150	680-SVC314401000150	44€
Ø180	680-SVC3600180	38.22€	Ø180	680-SVC360A0180	48.37€	Ø180	680-SVC360B0180	48.37€	Ø180	680-SVC314400800180	48€	Ø180	680-SVC314401000180	48€
Ø200	680-SVC3600200	39.9€	Ø200	680-SVC360A0200	51€	Ø200	680-SVC360B0200	51€	Ø200	680-SVC314400800200	51€	Ø200	680-SVC314401000200	51€
Ø250	680-SVC3600250	44.87€	Ø250	680-SVC360A0250	51€	Ø250	680-SVC360B0250	51€	Ø250	680-SVC314400800250	57€	Ø250	680-SVC314401000250	57€
Ø300	680-SVC3600300	75€	Ø300	680-SVC360A0300	92€	Ø300	680-SVC360B0300	92€	Ø300	680-SVC314400800300	70€	Ø300	680-SVC314401000300	70€
Ø350	680-SVC3600350	87€	Ø350	680-SVC360A0350	102€	Ø350	680-SVC360B0350	102€	Ø350	680-SVC314400800350	75€	Ø350	680-SVC314401000350	75€
Ø400	680-SVC3600400	94€	Ø400	680-SVC360A0400	112€	Ø400	680-SVC360B0400	112€	Ø400	680-SVC314400800400	78€	Ø400	680-SVC314401000400	78€
Ø450	680-SVC3600450	122€	Ø450	680-SVC360A0450	147€	Ø450	680-SVC360B0450	147€	Ø450	680-SVC314400800450	98€	Ø450	680-SVC314401000450	98€
Ø500	680-SVC3600500	140€	Ø500	680-SVC360A0500	167€	Ø500	680-SVC360B0500	167€	Ø500	680-SVC314400800500	112€	Ø500	680-SVC314401000500	112€
Ø550	680-SVC3600550	156€	Ø550	680-SVC360A0550	184€	Ø550	680-SVC360B0550	184€	Ø550	680-SVC314400800550	124€	Ø550	680-SVC314401000550	124€
Ø600	680-SVC3600600	224€	Ø600	680-SVC360A0600	263€	Ø600	680-SVC360B0600	263€	Ø600	680-SVC314400800600	176€	Ø600	680-SVC314401000600	176€



T90° conex helic. Ø125 mm T90° conex helic. Ø150 mm T90° conex SVC3 Ø130 mm T90° conex SVC3 Ø150 mm T90° conex SVCH Ø80 mm

Ø130	680-SVC314401250130	41€	Ø130	-	-	Ø130	680-SVC314501300130	41€	Ø130	-	-	Ø130	680-SVC314600800130	41€
Ø150	680-SVC314401250150	44€	Ø150	680-SVC314401500150	44€	Ø150	680-SVC314501300150	44€	Ø150	680-SVC314501500150	44€	Ø150	680-SVC314600800150	44€
Ø180	680-SVC314401250180	48€	Ø180	680-SVC314401500180	48€	Ø180	680-SVC314501300180	48€	Ø180	680-SVC314501500180	48€	Ø180	680-SVC314600800180	48€
Ø200	680-SVC314401250200	51€	Ø200	680-SVC314401500200	51€	Ø200	680-SVC314501300200	51€	Ø200	680-SVC314501500200	51€	Ø200	680-SVC314600800200	51€
Ø250	680-SVC314401250250	57€	Ø250	680-SVC314401500250	57€	Ø250	680-SVC314501300250	57€	Ø250	680-SVC314501500250	57€	Ø250	680-SVC314600800250	57€
Ø300	680-SVC314401250300	70€	Ø300	680-SVC314401500300	70€	Ø300	680-SVC314501300300	70€	Ø300	680-SVC314501500300	70€	Ø300	680-SVC314600800300	70€
Ø350	680-SVC314401250350	75€	Ø350	680-SVC314401500350	75€	Ø350	680-SVC314501300350	75€	Ø350	680-SVC314501500350	75€	Ø350	680-SVC314600800350	75€
Ø400	680-SVC314401250400	78€	Ø400	680-SVC314401500400	78€	Ø400	680-SVC314501300400	78€	Ø400	680-SVC314501500400	78€	Ø400	680-SVC314600800400	78€
Ø450	680-SVC314401250450	98€	Ø450	680-SVC314401500450	98€	Ø450	680-SVC314501300450	98€	Ø450	680-SVC314501500450	98€	Ø450	680-SVC314600800450	98€
Ø500	680-SVC314401250500	112€	Ø500	680-SVC314401500500	112€	Ø500	680-SVC314501300500	112€	Ø500	680-SVC314501500500	112€	Ø500	680-SVC314600800500	112€
Ø550	680-SVC314401250550	124€	Ø550	680-SVC314401500550	124€	Ø550	680-SVC314501300550	124€	Ø550	680-SVC314501500550	124€	Ø550	680-SVC314600800550	124€
Ø600	680-SVC314401250600	176€	Ø600	680-SVC314401500600	176€	Ø600	680-SVC314501300600	176€	Ø600	680-SVC314501500600	176€	Ø600	680-SVC314600800600	176€



T90° conex SVCH Ø100 mm



T90° conex SVCH Ø110 mm



T90° conex SVCH Ø130 mm



T90° conex SVCH Ø150 mm



T90° conex PVC Ø100 mm

Ø130	680-SVC314601000130	41€	Ø130	680-SVC314601100130	41€	Ø130	680-SVC314601300130	41€	Ø130	-	-	Ø130	680-SVC314701000130	41€
Ø150	680-SVC314601000150	44€	Ø150	680-SVC314601100150	44€	Ø150	680-SVC314601300150	44€	Ø150	680-SVC314601500150	44€	Ø150	680-SVC314701000150	44€
Ø180	680-SVC314601000180	48€	Ø180	680-SVC314601100180	48€	Ø180	680-SVC314601300180	48€	Ø180	680-SVC314601500180	48€	Ø180	680-SVC314701000180	48€
Ø200	680-SVC314601000200	51€	Ø200	680-SVC314601100200	51€	Ø200	680-SVC314601300200	51€	Ø200	680-SVC314601500200	51€	Ø200	680-SVC314701000200	51€
Ø250	680-SVC314601000250	57€	Ø250	680-SVC314601100250	57€	Ø250	680-SVC314601300250	57€	Ø250	680-SVC314601500250	57€	Ø250	680-SVC314701000250	57€
Ø300	680-SVC314601000300	70€	Ø300	680-SVC314601100300	70€	Ø300	680-SVC314601300300	70€	Ø300	680-SVC314601500300	70€	Ø300	680-SVC314701000300	70€
Ø350	680-SVC314601000350	75€	Ø350	680-SVC314601100350	75€	Ø350	680-SVC314601300350	75€	Ø350	680-SVC314601500350	75€	Ø350	680-SVC314701000350	75€
Ø400	680-SVC314601000400	78€	Ø400	680-SVC314601100400	78€	Ø400	680-SVC314601300400	78€	Ø400	680-SVC314601500400	78€	Ø400	680-SVC314701000400	78€
Ø450	680-SVC314601000450	98€	Ø450	680-SVC314601100450	98€	Ø450	680-SVC314601300450	98€	Ø450	680-SVC314601500450	98€	Ø450	680-SVC314701000450	98€
Ø500	680-SVC314601000500	112€	Ø500	680-SVC314601100500	112€	Ø500	680-SVC314601300500	112€	Ø500	680-SVC314601500500	112€	Ø500	680-SVC314701000500	112€
Ø550	680-SVC314601000550	124€	Ø550	680-SVC314601100550	124€	Ø550	680-SVC314601300550	124€	Ø550	680-SVC314601500550	124€	Ø550	680-SVC314701000550	124€
Ø600	680-SVC314601000600	176€	Ø600	680-SVC314601100600	176€	Ø600	680-SVC314601300600	176€	Ø600	680-SVC314601500600	176€	Ø600	680-SVC314701000600	176€



T90° conex PVC Ø120 mm



T90° conex PVC Ø125 mm



T90° conex PVC Ø150 mm



T90° d. conex. 180° helic. Ø80 mm



T90° d. conex. 180° helic. Ø100 mm

Ø130	680-SVC314701200130	41€	Ø130	680-SVC314701250130	41€	Ø130	-	-	Ø130	680-SVC314000800130	49€	Ø130	680-SVC314001000130	51€
Ø150	680-SVC314701200150	44€	Ø150	680-SVC314701250150	44€	Ø150	680-SVC314701500150	44€	Ø150	680-SVC314000800150	51€	Ø150	680-SVC314001000150	51€
Ø180	680-SVC314701200180	48€	Ø180	680-SVC314701250180	48€	Ø180	680-SVC314701500180	48€	Ø180	680-SVC314000800180	55€	Ø180	680-SVC314001000180	55€
Ø200	680-SVC314701200200	51€	Ø200	680-SVC314701250200	51€	Ø200	680-SVC314701500200	51€	Ø200	680-SVC314000800200	57€	Ø200	680-SVC314001000200	57€
Ø250	680-SVC314701200250	57€	Ø250	680-SVC314701250250	57€	Ø250	680-SVC314701500250	57€	Ø250	680-SVC314000800250	67€	Ø250	680-SVC314001000250	67€
Ø300	680-SVC314701200300	70€	Ø300	680-SVC314701250300	70€	Ø300	680-SVC314701500300	70€	Ø300	680-SVC314000800300	79€	Ø300	680-SVC314001000300	79€
Ø350	680-SVC314701200350	75€	Ø350	680-SVC314701250350	75€	Ø350	680-SVC314701500350	75€	Ø350	680-SVC314000800350	86€	Ø350	680-SVC314001000350	86€
Ø400	680-SVC314701200400	78€	Ø400	680-SVC314701250400	78€	Ø400	680-SVC314701500400	78€	Ø400	680-SVC314000800400	89€	Ø400	680-SVC314001000400	89€
Ø450	680-SVC314701200450	98€	Ø450	680-SVC314701250450	98€	Ø450	680-SVC314701500450	98€	Ø450	680-SVC314000800450	109€	Ø450	680-SVC314001000450	109€
Ø500	680-SVC314701200500	112€	Ø500	680-SVC314701250500	112€	Ø500	680-SVC314701500500	112€	Ø500	680-SVC314000800500	126€	Ø500	680-SVC314001000500	126€
Ø550	680-SVC314701200550	124€	Ø550	680-SVC314701250550	124€	Ø550	680-SVC314701500550	124€	Ø550	680-SVC314000800550	140€	Ø550	680-SVC314001000550	140€
Ø600	680-SVC314701200600	176€	Ø600	680-SVC314701250600	176€	Ø600	680-SVC314701500600	176€	Ø600	680-SVC314000800600	200€	Ø600	680-SVC314001000600	200€



T90° d. conex. 180° helic.
Ø125 mm



T90° d. conex. 180° helic.
Ø150 mm



T90° d. conex. 180° SVC3
Ø130 mm



T90° d. conex. 180° SVC3
Ø150 mm



T90° d. conex. 180° SVCH
Ø80 mm

Ø130	-	-	Ø130	-	-	Ø130	-	-	Ø130	-	-	Ø130	680-SVC314200800130	49€
Ø150	-	-	Ø150	-	-	Ø150	-	-	Ø150	-	-	Ø150	680-SVC314200800150	51€
Ø180	680-SVC314001250180	55€	Ø180	-	-	Ø180	680-SVC314101300180	55€	Ø180	-	-	Ø180	680-SVC314200800180	55€
Ø200	680-SVC314001250200	57€	Ø200	680-SVC314001500200	57€	Ø200	680-SVC314101300200	57€	Ø200	680-SVC314101500200	57€	Ø200	680-SVC314200800200	57€
Ø250	680-SVC314001250250	67€	Ø250	680-SVC314001500250	67€	Ø250	680-SVC314101300250	67€	Ø250	680-SVC314101500250	67€	Ø250	680-SVC314200800250	67€
Ø300	680-SVC314001250300	79€	Ø300	680-SVC314001500300	79€	Ø300	680-SVC314101300300	79€	Ø300	680-SVC314101500300	79€	Ø300	680-SVC314200800300	79€
Ø350	680-SVC314001250350	86€	Ø350	680-SVC314001500350	86€	Ø350	680-SVC314101300350	86€	Ø350	680-SVC314101500350	86€	Ø350	680-SVC314200800350	86€
Ø400	680-SVC314001250400	89€	Ø400	680-SVC314001500400	89€	Ø400	680-SVC314101300400	89€	Ø400	680-SVC314101500400	89€	Ø400	680-SVC314200800400	89€
Ø450	680-SVC314001250450	109€	Ø450	680-SVC314001500450	109€	Ø450	680-SVC314101300450	109€	Ø450	680-SVC314101500450	109€	Ø450	680-SVC314200800450	109€
Ø500	680-SVC314001250500	126€	Ø500	680-SVC314001500500	126€	Ø500	680-SVC314101300500	126€	Ø500	680-SVC314101500500	126€	Ø500	680-SVC314200800500	126€
Ø550	680-SVC314001250550	140€	Ø550	680-SVC314001500550	140€	Ø550	680-SVC314101300550	140€	Ø550	680-SVC314101500550	140€	Ø550	680-SVC314200800550	140€
Ø600	680-SVC314001250600	200€	Ø600	680-SVC314001500600	200€	Ø600	680-SVC314101300600	200€	Ø600	680-SVC314101500600	200€	Ø600	680-SVC314200800600	200€



T90° d. conex. 180° SVCH
Ø100 mm



T90° d. conex. 180° SVCH
Ø110 mm



T90° d. conex. 180° SVCH
Ø130 mm



T90° d. conex. 180° SVCH
Ø150 mm



T90° d. conex. 180° PVC
Ø100 mm

Ø130	680-SVC314201000130	51€	Ø130	-	-	Ø130	-	-	Ø130	-	-	Ø130	680-SVC314301000130	51€
Ø150	680-SVC314201000150	51€	Ø150	680-SVC314201100150	51€	Ø150	680-SVC314201300150	51€	Ø150	-	-	Ø150	680-SVC314301000150	51€
Ø180	680-SVC314201000180	55€	Ø180	680-SVC314201100180	55€	Ø180	680-SVC314201300180	55€	Ø180	-	-	Ø180	680-SVC314301000180	55€
Ø200	680-SVC314201000200	57€	Ø200	680-SVC314201100200	57€	Ø200	680-SVC314201300200	57€	Ø200	680-SVC314201500200	57€	Ø200	680-SVC314301000200	57€
Ø250	680-SVC314201000250	67€	Ø250	680-SVC314201100250	67€	Ø250	680-SVC314201300250	67€	Ø250	680-SVC314201500250	67€	Ø250	680-SVC314301000250	67€
Ø300	680-SVC314201000300	79€	Ø300	680-SVC314201100300	79€	Ø300	680-SVC314201300300	79€	Ø300	680-SVC314201500300	79€	Ø300	680-SVC314301000300	79€
Ø350	680-SVC314201000350	86€	Ø350	680-SVC314201100350	86€	Ø350	680-SVC314201300350	86€	Ø350	680-SVC314201500350	86€	Ø350	680-SVC314301000350	86€
Ø400	680-SVC314201000400	89€	Ø400	680-SVC314201100400	89€	Ø400	680-SVC314201300400	89€	Ø400	680-SVC314201500400	89€	Ø400	680-SVC314301000400	89€
Ø450	680-SVC314201000450	109€	Ø450	680-SVC314201100450	109€	Ø450	680-SVC314201300450	109€	Ø450	680-SVC314201500450	109€	Ø450	680-SVC314301000450	109€
Ø500	680-SVC314201000500	126€	Ø500	680-SVC314201100500	126€	Ø500	680-SVC314201300500	126€	Ø500	680-SVC314201500500	126€	Ø500	680-SVC314301000500	126€
Ø550	680-SVC314201000550	140€	Ø550	680-SVC314201100550	140€	Ø550	680-SVC314201300550	140€	Ø550	680-SVC314201500550	140€	Ø550	680-SVC314301000550	140€
Ø600	680-SVC314201000600	200€	Ø600	680-SVC314201100600	200€	Ø600	680-SVC314201300600	200€	Ø600	680-SVC314201500600	200€	Ø600	680-SVC314301000600	200€



T90° d. conex. 180° PVC
Ø120 mm



T90° d. conex. 180° PVC
Ø125 mm



T90° d. conex. 180° PVC
Ø150 mm



T90° d. conex. 90° helic.
Ø80 mm



T90° d. conex. 90° helic.
Ø100 mm

Ø130	-	-	Ø130	-	-	Ø130	-	-	Ø130	-	-	Ø130	-	-
Ø150	-	-	Ø150	-	-	Ø150	-	-	Ø150	680-SVC312800800150	51€	Ø150	-	-
Ø180	680-SVC314301200180	55€	Ø180	680-SVC314301250180	55€	Ø180	-	-	Ø180	680-SVC312800800180	55€	Ø180	680-SVC312801000180	55€
Ø200	680-SVC314301200200	57€	Ø200	680-SVC314301250200	57€	Ø200	680-SVC314301500200	57€	Ø200	680-SVC312800800200	57€	Ø200	680-SVC312801000200	57€
Ø250	680-SVC314301200250	67€	Ø250	680-SVC314301250250	67€	Ø250	680-SVC314301500250	67€	Ø250	680-SVC312800800250	67€	Ø250	680-SVC312801000250	67€
Ø300	680-SVC314301200300	79€	Ø300	680-SVC314301250300	79€	Ø300	680-SVC314301500300	79€	Ø300	680-SVC312800800300	79€	Ø300	680-SVC312801000300	79€
Ø350	680-SVC314301200350	86€	Ø350	680-SVC314301250350	86€	Ø350	680-SVC314301500350	86€	Ø350	680-SVC312800800350	86€	Ø350	680-SVC312801000350	86€
Ø400	680-SVC314301200400	89€	Ø400	680-SVC314301250400	89€	Ø400	680-SVC314301500400	89€	Ø400	680-SVC312800800400	89€	Ø400	680-SVC312801000400	89€
Ø450	680-SVC314301200450	109€	Ø450	680-SVC314301250450	109€	Ø450	680-SVC314301500450	109€	Ø450	680-SVC312800800450	109€	Ø450	680-SVC312801000450	109€
Ø500	680-SVC314301200500	126€	Ø500	680-SVC314301250500	126€	Ø500	680-SVC314301500500	126€	Ø500	680-SVC312800800500	126€	Ø500	680-SVC312801000500	126€
Ø550	680-SVC314301200550	140€	Ø550	680-SVC314301250550	140€	Ø550	680-SVC314301500550	140€	Ø550	680-SVC312800800550	140€	Ø550	680-SVC312801000550	140€
Ø600	680-SVC314301200600	200€	Ø600	680-SVC314301250600	200€	Ø600	680-SVC314301500600	200€	Ø600	680-SVC312800800600	200€	Ø600	680-SVC312801000600	200€



T90° d. conex. 90° helic.
Ø125 mm



T90° d. conex. 90° helic.
Ø150 mm



T90° d. conex. 90° SVC3
Ø130 mm



T90° d. conex. 90° SVC3
Ø150 mm



T90° d. conex. 90° SVCH
Ø80 mm

Ø130	-	-	Ø130	-	-	Ø130	-	-	Ø130	-	-	Ø130	-	-
Ø150	-	-	Ø150	-	-	Ø150	-	-	Ø150	-	-	Ø150	680-SVC313000800150	51€
Ø180	-	-	Ø180	-	-	Ø180	-	-	Ø180	-	-	Ø180	680-SVC313000800180	55€
Ø200	-	-	Ø200	-	-	Ø200	-	-	Ø200	-	-	Ø200	680-SVC313000800200	57€
Ø250	680-SVC312801250250	67€	Ø250	680-SVC312801500250	67€	Ø250	680-SVC312901300250	67€	Ø250	680-SVC312901500250	67€	Ø250	680-SVC313000800250	67€
Ø300	680-SVC312801250300	79€	Ø300	680-SVC312801500300	79€	Ø300	680-SVC312901300300	79€	Ø300	680-SVC312901500300	79€	Ø300	680-SVC313000800300	79€
Ø350	680-SVC312801250350	86€	Ø350	680-SVC312801500350	86€	Ø350	680-SVC312901300350	86€	Ø350	680-SVC312901500350	86€	Ø350	680-SVC313000800350	86€
Ø400	680-SVC312801250400	89€	Ø400	680-SVC312801500400	89€	Ø400	680-SVC312901300400	89€	Ø400	680-SVC312901500400	89€	Ø400	680-SVC313000800400	89€
Ø450	680-SVC312801250450	109€	Ø450	680-SVC312801500450	109€	Ø450	680-SVC312901300450	109€	Ø450	680-SVC312901500450	109€	Ø450	680-SVC313000800450	109€
Ø500	680-SVC312801250500	126€	Ø500	680-SVC312801500500	126€	Ø500	680-SVC312901300500	126€	Ø500	680-SVC312901500500	126€	Ø500	680-SVC313000800500	126€
Ø550	680-SVC312801250550	140€	Ø550	680-SVC312801500550	140€	Ø550	680-SVC312901300550	140€	Ø550	680-SVC312901500550	140€	Ø550	680-SVC313000800550	140€
Ø600	680-SVC312801250600	200€	Ø600	680-SVC312801500600	200€	Ø600	680-SVC312901300600	200€	Ø600	680-SVC312901500600	200€	Ø600	680-SVC313000800600	200€



T90° d. conex. 90° SVCH
Ø100 mm



T90° d. conex. 90° SVCH
Ø110 mm



T90° d. conex. 90° SVCH
Ø130 mm



T90° d. conex. 90° SVCH
Ø150 mm



T90° d. conex. 90° PVC
Ø100 mm

Ø130	-	-	Ø130	-	-	Ø130	-	-	Ø130	-	-	Ø130	-	-
Ø150	-	-	Ø150	-	-	Ø150	-	-	Ø150	-	-	Ø150	-	-
Ø180	680-SVC313001000180	55€	Ø180	-	-	Ø180	-	-	Ø180	-	-	Ø180	680-SVC313101000180	55€
Ø200	680-SVC313001000200	57€	Ø200	680-SVC313001100200	57€	Ø200	-	-	Ø200	-	-	Ø200	680-SVC313101000200	57€
Ø250	680-SVC313001000250	67€	Ø250	680-SVC313001100250	67€	Ø250	680-SVC313001300250	67€	Ø250	680-SVC313001500250	67€	Ø250	680-SVC313101000250	67€
Ø300	680-SVC313001000300	79€	Ø300	680-SVC313001100300	79€	Ø300	680-SVC313001300300	79€	Ø300	680-SVC313001500300	79€	Ø300	680-SVC313101000300	79€
Ø350	680-SVC313001000350	86€	Ø350	680-SVC313001100350	86€	Ø350	680-SVC313001300350	86€	Ø350	680-SVC313001500350	86€	Ø350	680-SVC313101000350	86€
Ø400	680-SVC313001000400	89€	Ø400	680-SVC313001100400	89€	Ø400	680-SVC313001300400	89€	Ø400	680-SVC313001500400	89€	Ø400	680-SVC313101000400	89€
Ø450	680-SVC313001000450	109€	Ø450	680-SVC313001100450	109€	Ø450	680-SVC313001300450	109€	Ø450	680-SVC313001500450	109€	Ø450	680-SVC313101000450	109€
Ø500	680-SVC313001000500	126€	Ø500	680-SVC313001100500	126€	Ø500	680-SVC313001300500	126€	Ø500	680-SVC313001500500	126€	Ø500	680-SVC313101000500	126€
Ø550	680-SVC313001000550	140€	Ø550	680-SVC313001100550	140€	Ø550	680-SVC313001300550	140€	Ø550	680-SVC313001500550	140€	Ø550	680-SVC313101000550	140€
Ø600	680-SVC313001000600	200€	Ø600	680-SVC313001100600	200€	Ø600	680-SVC313001300600	200€	Ø600	680-SVC313001500600	200€	Ø600	680-SVC313101000600	200€



T90° d. conex. 90° PVC
Ø120 mm



T90° d. conex. 90° PVC
Ø125 mm



T90° d. conex. 90° PVC
Ø150 mm



T90° conex helic. canaliz.
Ø80 mm



T90° conex helic. canaliz.
Ø100 mm

Ø130	-	-	Ø130	-	-	Ø130	-	-	Ø130	-	-	Ø130	680-SVC313201000130	73€
Ø150	-	-	Ø150	-	-	Ø150	-	-	Ø150	-	-	Ø150	680-SVC313201000150	77€
Ø180	-	-	Ø180	-	-	Ø180	-	-	Ø180	680-SVC313200800180	84€	Ø180	680-SVC313201000180	84€
Ø200	680-SVC313101200200	57€	Ø200	-	-	Ø200	-	-	Ø200	680-SVC313200800200	89€	Ø200	680-SVC313201000200	89€
Ø250	680-SVC313101200250	67€	Ø250	680-SVC313101250250	67€	Ø250	680-SVC313101500250	67€	Ø250	680-SVC313200800250	100€	Ø250	680-SVC313201000250	100€
Ø300	680-SVC313101200300	79€	Ø300	680-SVC313101250300	79€	Ø300	680-SVC313101500300	79€	Ø300	680-SVC313200800300	123€	Ø300	680-SVC313201000300	123€
Ø350	680-SVC313101200350	86€	Ø350	680-SVC313101250350	86€	Ø350	680-SVC313101500350	86€	Ø350	680-SVC313200800350	130€	Ø350	680-SVC313201000350	130€
Ø400	680-SVC313101200400	89€	Ø400	680-SVC313101250400	89€	Ø400	680-SVC313101500400	89€	Ø400	680-SVC313200800400	137€	Ø400	680-SVC313201000400	137€
Ø450	680-SVC313101200450	109€	Ø450	680-SVC313101250450	109€	Ø450	680-SVC313101500450	109€	Ø450	680-SVC313200800450	172€	Ø450	680-SVC313201000450	172€
Ø500	680-SVC313101200500	126€	Ø500	680-SVC313101250500	126€	Ø500	680-SVC313101500500	126€	Ø500	680-SVC313200800500	196€	Ø500	680-SVC313201000500	196€
Ø550	680-SVC313101200550	140€	Ø550	680-SVC313101250550	140€	Ø550	680-SVC313101500550	140€	Ø550	680-SVC313200800550	217€	Ø550	680-SVC313201000550	217€
Ø600	680-SVC313101200600	200€	Ø600	680-SVC313101250600	200€	Ø600	680-SVC313101500600	200€	Ø600	680-SVC313200800600	308€	Ø600	680-SVC313201000600	308€



T90° conex helic. canaliz.
Ø125 mm



T90° conex helic. canaliz.
Ø150 mm



T90° conex SVC3 canaliz.
Ø130 mm



T90° conex SVC3 canaliz.
Ø150 mm



T90° conex SVCH canaliz.
Ø80 mm

Ø130	680-SVC313201250130	73€	Ø130	-	-	Ø130	-	-	Ø130	-	-	Ø130	680-SVC313400800130	74€
Ø150	680-SVC313201250150	77€	Ø150	-	-	Ø150	680-SVC313301300150	77€	Ø150	-	-	Ø150	680-SVC313400800150	77€
Ø180	680-SVC313201250180	84€	Ø180	680-SVC313201500180	84€	Ø180	680-SVC313301300180	84€	Ø180	680-SVC313301500180	84€	Ø180	680-SVC313400800180	84€
Ø200	680-SVC313201250200	89€	Ø200	680-SVC313201500200	89€	Ø200	680-SVC313301300200	89€	Ø200	680-SVC313301500200	89€	Ø200	680-SVC313400800200	89€
Ø250	680-SVC313201250250	100€	Ø250	680-SVC313201500250	100€	Ø250	680-SVC313301300250	100€	Ø250	680-SVC313301500250	100€	Ø250	680-SVC313400800250	100€
Ø300	680-SVC313201250300	123€	Ø300	680-SVC313201500300	123€	Ø300	680-SVC313301300300	123€	Ø300	680-SVC313301500300	123€	Ø300	680-SVC313400800300	123€
Ø350	680-SVC313201250350	130€	Ø350	680-SVC313201500350	130€	Ø350	680-SVC313301300350	130€	Ø350	680-SVC313301500350	130€	Ø350	680-SVC313400800350	130€
Ø400	680-SVC313201250400	137€	Ø400	680-SVC313201500400	137€	Ø400	680-SVC313301300400	137€	Ø400	680-SVC313301500400	137€	Ø400	680-SVC313400800400	137€
Ø450	680-SVC313201250450	172€	Ø450	680-SVC313201500450	172€	Ø450	680-SVC313301300450	172€	Ø450	680-SVC313301500450	172€	Ø450	680-SVC313400800450	172€
Ø500	680-SVC313201250500	196€	Ø500	680-SVC313201500500	196€	Ø500	680-SVC313301300500	196€	Ø500	680-SVC313301500500	196€	Ø500	680-SVC313400800500	196€
Ø550	680-SVC313201250550	217€	Ø550	680-SVC313201500550	217€	Ø550	680-SVC313301300550	217€	Ø550	680-SVC313301500550	217€	Ø550	680-SVC313400800550	217€
Ø600	680-SVC313201250600	308€	Ø600	680-SVC313201500600	308€	Ø600	680-SVC313301300600	308€	Ø600	680-SVC313301500600	308€	Ø600	680-SVC313400800600	308€



T90° conex SVCH canaliz.
Ø100 mm



T90° conex SVCH canaliz.
Ø110 mm



T90° conex SVCH canaliz.
Ø130 mm



T90° conex SVCH canaliz.
Ø150 mm



T90° conex PVC canaliz.
Ø100 mm

Ø130	680-SVC313401000130	73€	Ø130	680-SVC313401100130	73€	Ø130	-	-	Ø130	-	-	Ø130	680-SVC313501000130	73€
Ø150	680-SVC313401000150	77€	Ø150	680-SVC313401100150	77€	Ø150	680-SVC313401300150	77€	Ø150	-	-	Ø150	680-SVC313501000150	77€
Ø180	680-SVC313401000180	84€	Ø180	680-SVC313401100180	84€	Ø180	680-SVC313401300180	84€	Ø180	680-SVC313401500180	84€	Ø180	680-SVC313501000180	84€
Ø200	680-SVC313401000200	89€	Ø200	680-SVC313401100200	89€	Ø200	680-SVC313401300200	89€	Ø200	680-SVC313401500200	89€	Ø200	680-SVC313501000200	89€
Ø250	680-SVC313401000250	100€	Ø250	680-SVC313401100250	100€	Ø250	680-SVC313401300250	100€	Ø250	680-SVC313401500250	100€	Ø250	680-SVC313501000250	100€
Ø300	680-SVC313401000300	123€	Ø300	680-SVC313401100300	123€	Ø300	680-SVC313401300300	123€	Ø300	680-SVC313401500300	123€	Ø300	680-SVC313501000300	123€
Ø350	680-SVC313401000350	130€	Ø350	680-SVC313401100350	130€	Ø350	680-SVC313401300350	130€	Ø350	680-SVC313401500350	130€	Ø350	680-SVC313501000350	130€
Ø400	680-SVC313401000400	137€	Ø400	680-SVC313401100400	137€	Ø400	680-SVC313401300400	137€	Ø400	680-SVC313401500400	137€	Ø400	680-SVC313501000400	137€
Ø450	680-SVC313401000450	172€	Ø450	680-SVC313401100450	172€	Ø450	680-SVC313401300450	172€	Ø450	680-SVC313401500450	172€	Ø450	680-SVC313501000450	172€
Ø500	680-SVC313401000500	196€	Ø500	680-SVC313401100500	196€	Ø500	680-SVC313401300500	196€	Ø500	680-SVC313401500500	196€	Ø500	680-SVC313501000500	196€
Ø550	680-SVC313401000550	217€	Ø550	680-SVC313401100550	217€	Ø550	680-SVC313401300550	217€	Ø550	680-SVC313401500550	217€	Ø550	680-SVC313501000550	217€
Ø600	680-SVC313401000600	308€	Ø600	680-SVC313401100600	308€	Ø600	680-SVC313401300600	308€	Ø600	680-SVC313401500600	308€	Ø600	680-SVC313501000600	308€



T90° conex PVC canaliz. Ø120 mm



T90° conex PVC canaliz. Ø125 mm



T90° conex PVC canaliz. Ø150 mm



T90° d. conex. 180° helic. d. canaliz. Ø80 mm



T90° d. conex. 180° helic. d. canaliz. Ø100 mm

Ø130	680-SVC313501200130	73€	Ø130	680-SVC313501250130	73€	Ø130	-	-	Ø130	-	-	Ø130	-	-
Ø150	680-SVC313501200150	77€	Ø150	680-SVC313501250150	77€	Ø150	-	-	Ø150	-	-	Ø150	-	-
Ø180	680-SVC313501200180	84€	Ø180	680-SVC313501250180	84€	Ø180	680-SVC313501500180	84€	Ø180	-	-	Ø180	-	-
Ø200	680-SVC313501200200	89€	Ø200	680-SVC313501250200	89€	Ø200	680-SVC313501500200	89€	Ø200	-	-	Ø200	-	-
Ø250	680-SVC313501200250	100€	Ø250	680-SVC313501250250	100€	Ø250	680-SVC313501500250	100€	Ø250	680-SVC313600800250	122€	Ø250	680-SVC313601000250	122€
Ø300	680-SVC313501200300	123€	Ø300	680-SVC313501250300	123€	Ø300	680-SVC313501500300	123€	Ø300	680-SVC313600800300	133€	Ø300	680-SVC313601000300	133€
Ø350	680-SVC313501200350	130€	Ø350	680-SVC313501250350	130€	Ø350	680-SVC313501500350	130€	Ø350	680-SVC313600800350	149€	Ø350	680-SVC313601000350	149€
Ø400	680-SVC313501200400	137€	Ø400	680-SVC313501250400	137€	Ø400	680-SVC313501500400	137€	Ø400	680-SVC313600800400	157€	Ø400	680-SVC313601000400	157€
Ø450	680-SVC313501200450	172€	Ø450	680-SVC313501250450	172€	Ø450	680-SVC313501500450	172€	Ø450	680-SVC313600800450	195€	Ø450	680-SVC313601000450	195€
Ø500	680-SVC313501200500	196€	Ø500	680-SVC313501250500	196€	Ø500	680-SVC313501500500	196€	Ø500	680-SVC313600800500	231€	Ø500	680-SVC313601000500	231€
Ø550	680-SVC313501200550	217€	Ø550	680-SVC313501250550	217€	Ø550	680-SVC313501500550	217€	Ø550	680-SVC313600800550	252€	Ø550	680-SVC313601000550	252€
Ø600	680-SVC313501200600	308€	Ø600	680-SVC313501250600	308€	Ø600	680-SVC313501500600	308€	Ø600	680-SVC313600800600	358€	Ø600	680-SVC313601000600	358€



T90° d. conex. 180° helic. d. canaliz. Ø125 mm



T90° d. conex. 180° helic. d. canaliz. Ø150 mm



T90° d. conex. 180° SVC3 d. canaliz. Ø130 mm



T90° d. conex. 180° SVC3 d. canaliz. Ø150 mm



T90° d. conex. 180° SVCH d. canaliz. Ø80 mm

Ø130	-	-	Ø130	-	-	Ø130	-	-	Ø130	-	-	Ø130	-	-
Ø150	-	-	Ø150	-	-	Ø150	-	-	Ø150	-	-	Ø150	-	-
Ø180	-	-	Ø180	-	-	Ø180	-	-	Ø180	-	-	Ø180	-	-
Ø200	-	-	Ø200	-	-	Ø200	-	-	Ø200	-	-	Ø200	-	-
Ø250	680-SVC313601250250	122€	Ø250	680-SVC313601500250	122€	Ø250	680-SVC313701300250	122€	Ø250	680-SVC313701500250	122€	Ø250	680-SVC313800800250	122€
Ø300	680-SVC313601250300	133€	Ø300	680-SVC313601500300	133€	Ø300	680-SVC313701300300	133€	Ø300	680-SVC313701500300	133€	Ø300	680-SVC313800800300	133€
Ø350	680-SVC313601250350	149€	Ø350	680-SVC313601500350	149€	Ø350	680-SVC313701300350	149€	Ø350	680-SVC313701500350	149€	Ø350	680-SVC313800800350	149€
Ø400	680-SVC313601250400	157€	Ø400	680-SVC313601500400	157€	Ø400	680-SVC313701300400	157€	Ø400	680-SVC313701500400	157€	Ø400	680-SVC313800800400	157€
Ø450	680-SVC313601250450	195€	Ø450	680-SVC313601500450	195€	Ø450	680-SVC313701300450	195€	Ø450	680-SVC313701500450	195€	Ø450	680-SVC313800800450	195€
Ø500	680-SVC313601250500	231€	Ø500	680-SVC313601500500	231€	Ø500	680-SVC313701300500	231€	Ø500	680-SVC313701500500	231€	Ø500	680-SVC313800800500	231€
Ø550	680-SVC313601250550	252€	Ø550	680-SVC313601500550	252€	Ø550	680-SVC313701300550	252€	Ø550	680-SVC313701500550	252€	Ø550	680-SVC313800800550	252€
Ø600	680-SVC313601250600	358€	Ø600	680-SVC313601500600	358€	Ø600	680-SVC313701300600	358€	Ø600	680-SVC313701500600	358€	Ø600	680-SVC313800800600	358€



T90° d. conex. 180° SVCH
d. canaliz. Ø100 mm

T90° d. conex. 180° SVCH
d. canaliz. Ø110 mm

T90° d. conex. 180° SVCH
d. canaliz. Ø130 mm

T90° d. conex. 180° SVCH
d. canaliz. Ø150 mm

T90° d. conex. 180° PVC d.
canaliz. Ø100 mm

Ø130	-	-	Ø130	-	-	Ø130	-	-	Ø130	-	-	Ø130	-	-
Ø150	-	-	Ø150	-	-	Ø150	-	-	Ø150	-	-	Ø150	-	-
Ø180	-	-	Ø180	-	-	Ø180	-	-	Ø180	-	-	Ø180	-	-
Ø200	-	-	Ø200	-	-	Ø200	-	-	Ø200	-	-	Ø200	-	-
Ø250	680-SVC313801000250	122€	Ø250	680-SVC313801100250	122€	Ø250	680-SVC313801300250	122€	Ø250	680-SVC313801500250	122€	Ø250	680-SVC313901000250	122€
Ø300	680-SVC313801000300	133€	Ø300	680-SVC313801100300	133€	Ø300	680-SVC313801300300	133€	Ø300	680-SVC313801500300	133€	Ø300	680-SVC313901000300	133€
Ø350	680-SVC313801000350	149€	Ø350	680-SVC313801100350	149€	Ø350	680-SVC313801300350	149€	Ø350	680-SVC313801500350	149€	Ø350	680-SVC313901000350	149€
Ø400	680-SVC313801000400	157€	Ø400	680-SVC313801100400	157€	Ø400	680-SVC313801300400	157€	Ø400	680-SVC313801500400	157€	Ø400	680-SVC313901000400	157€
Ø450	680-SVC313801000450	195€	Ø450	680-SVC313801100450	195€	Ø450	680-SVC313801300450	195€	Ø450	680-SVC313801500450	195€	Ø450	680-SVC313901000450	195€
Ø500	680-SVC313801000500	231€	Ø500	680-SVC313801100500	231€	Ø500	680-SVC313801300500	231€	Ø500	680-SVC313801500500	231€	Ø500	680-SVC313901000500	231€
Ø550	680-SVC313801000550	252€	Ø550	680-SVC313801100550	252€	Ø550	680-SVC313801300550	252€	Ø550	680-SVC313801500550	252€	Ø550	680-SVC313901000550	252€
Ø600	680-SVC313801000600	358€	Ø600	680-SVC313801100600	358€	Ø600	680-SVC313801300600	358€	Ø600	680-SVC313801500600	358€	Ø600	680-SVC313901000600	358€



T90° d. conex. 180° PVC d.
canaliz. Ø120 mm

T90° d. conex. 180° PVC d.
canaliz. Ø125 mm

T90° d. conex. 180° PVC d.
canaliz. Ø150 mm

Adaptador a silenciador
H-H

Adaptador a extractor H-H

Ø130	-	-	Ø130	-	-	Ø130	-	-	Ø125	680-SVC3109401300125	11.03€	Ø150	680-SVC3109501250150	22.13€
Ø150	-	-	Ø150	-	-	Ø150	-	-	Ø150	680-SVC3109401500150	11.4€	Ø150	680-SVC3109501500150	11.4€
Ø180	-	-	Ø180	-	-	Ø180	-	-	Ø150	680-SVC3109401800150	23.1€	Ø200	680-SVC3109502000200	12.23€
Ø200	-	-	Ø200	-	-	Ø200	-	-	Ø200	680-SVC3109402000200	13.8€	Ø250	680-SVC3109502500250	14.55€
Ø250	680-SVC313901200250	122€	Ø250	680-SVC313901250250	122€	Ø250	680-SVC313901500250	122€	Ø200	680-SVC3109402500200	25.2€			
Ø300	680-SVC313901200300	133€	Ø300	680-SVC313901250300	133€	Ø300	680-SVC313901500300	133€	Ø250	680-SVC3109403000250	27€			
Ø350	680-SVC313901200350	149€	Ø350	680-SVC313901250350	149€	Ø350	680-SVC313901500350	149€						
Ø400	680-SVC313901200400	157€	Ø400	680-SVC313901250400	157€	Ø400	680-SVC313901500400	157€						
Ø450	680-SVC313901200450	195€	Ø450	680-SVC313901250450	195€	Ø450	680-SVC313901500450	195€						
Ø500	680-SVC313901200500	231€	Ø500	680-SVC313901250500	231€	Ø500	680-SVC313901500500	231€						
Ø550	680-SVC313901200550	252€	Ø550	680-SVC313901250550	252€	Ø550	680-SVC313901500550	252€						
Ø600	680-SVC313901200600	358€	Ø600	680-SVC313901250600	358€	Ø600	680-SVC313901500600	358€						



Soporte de carga regulable galva



Terminal antiviento galva



Terminal antilluvia galva



Tapa inferior



Tapa inferior con desagüe

Ø130	680-SVC3930130	70€	Ø130	680-SVC3980130	103€	Ø130	680-SVC3970130	74€	Ø130	680-SVC3940130	27.49€	Ø130	680-SVC3950130	36.36€
Ø150	680-SVC3930150	86€	Ø150	680-SVC3980150	129€	Ø150	680-SVC3970150	90€	Ø150	680-SVC3940150	27.49€	Ø150	680-SVC3950150	40.55€
Ø180	680-SVC3930180	102€	Ø180	680-SVC3980180	154€	Ø180	680-SVC3970180	110€	Ø180	680-SVC3940180	28.93€	Ø180	680-SVC3950180	43.34€
Ø200	680-SVC3930200	117€	Ø200	680-SVC3980200	179€	Ø200	680-SVC3970200	125€	Ø200	680-SVC3940200	34.74€	Ø200	680-SVC3950200	47.56€
Ø250	680-SVC3930250	133€	Ø250	680-SVC3980250	226€	Ø250	680-SVC3970250	155€	Ø250	680-SVC3940250	46.15€	Ø250	680-SVC3950250	59€
Ø300	680-SVC3930300	158€	Ø300	680-SVC3980300	269€	Ø300	680-SVC3970300	187€	Ø300	680-SVC3940300	58€	Ø300	680-SVC3950300	75€
Ø350	680-SVC3930350	174€	Ø350	680-SVC3980350	326€	Ø350	680-SVC3970350	204€	Ø350	680-SVC3940350	77€	Ø350	680-SVC3950350	92€
Ø400	680-SVC3930400	193€	Ø400	680-SVC3980400	358€	Ø400	680-SVC3970400	226€	Ø400	680-SVC3940400	116€	Ø400	680-SVC3950400	154€
Ø450	680-SVC3930450	246€	Ø450	680-SVC3980450	417€	Ø450	680-SVC3970450	292€	Ø450	680-SVC3940450	136€	Ø450	680-SVC3950450	182€
Ø500	680-SVC3930500	345€	Ø500	680-SVC3980500	482€	Ø500	680-SVC3970500	338€	Ø500	680-SVC3940500	155€	Ø500	680-SVC3950500	210€
Ø550	680-SVC3930550	499€	Ø550	680-SVC3980550	599€	Ø550	680-SVC3970550	420€	Ø550	680-SVC3940550	171€	Ø550	680-SVC3950550	231€
Ø600	680-SVC3930600	540€	Ø600	680-SVC3980600	756€	Ø600	680-SVC3970600	530€	Ø600	680-SVC3940600	242€	Ø600	680-SVC3950600	324€



Colector-Adaptador con desagüe a Ø80 helicoidal



Colector-Adaptador con desagüe a Ø100 helicoidal



Colector-Adaptador con desagüe a Ø125 helicoidal



Manguito hembra-hembra



Manguito de unión (Hembra EW-Eco y Hembra SVC3)

Ø130	-	-	Ø130	-	-	Ø130	-	-	Ø130	680-SVC36130130	7.98€	Ø130	680-SVC396H0130	9.58€
Ø150	-	-	Ø150	-	-	Ø150	-	-	Ø150	680-SVC36130150	8.46€	Ø150	680-SVC396H0150	11.97€
Ø180	680-SVC3442600800180	115€	Ø180	680-SVC3442601000180	121€	Ø180	680-SVC3442601250180	127€	Ø180	680-SVC36130180	8.76€	Ø180	680-SVC396H0180	12.83€
Ø200	680-SVC3442600800200	121€	Ø200	680-SVC3442601000200	126€	Ø200	680-SVC3442601250200	133€	Ø200	680-SVC36130200	9.29€	Ø200	680-SVC396H0200	14.66€
Ø250	680-SVC3442600800250	142€	Ø250	680-SVC3442601000250	146€	Ø250	680-SVC3442601250250	154€	Ø250	680-SVC36130250	10.86€	Ø250	680-SVC396H0250	19.36€
Ø300	680-SVC3442600800300	160€	Ø300	680-SVC3442601000300	164€	Ø300	680-SVC3442601250300	170€	Ø300	680-SVC36130300	13.43€	Ø300	680-SVC396H0300	22.92€
Ø350	680-SVC3442600800350	172€	Ø350	680-SVC3442601000350	176€	Ø350	680-SVC3442601250350	185€	Ø350	680-SVC36130350	14.77€	Ø350	680-SVC396H0350	27.45€
Ø400	680-SVC3442600800400	192€	Ø400	680-SVC3442601000400	196€	Ø400	680-SVC3442601250400	201€	Ø400	680-SVC36130400	16.88€	Ø400	680-SVC396H0400	28.02€
Ø450	680-SVC3442600800450	226€	Ø450	680-SVC3442601000450	231€	Ø450	680-SVC3442601250450	238€	Ø450	680-SVC36130450	23€	Ø450	680-SVC396H0450	33.24€
Ø500	680-SVC3442600800500	261€	Ø500	680-SVC3442601000500	267€	Ø500	680-SVC3442601250500	274€	Ø500	680-SVC36130500	27.62€	Ø500	680-SVC396H0500	37.95€
Ø550	680-SVC3442600800550	287€	Ø550	680-SVC3442601000550	293€	Ø550	680-SVC3442601250550	302€	Ø550	680-SVC36130550	30.66€	Ø550	680-SVC396H0550	44.55€
Ø600	680-SVC3442600800600	403€	Ø600	680-SVC3442601000600	411€	Ø600	680-SVC3442601250600	423€	Ø600	680-SVC36130600	43.2€	Ø600	680-SVC396H0600	59€



Manguito de unión
(Hembra EW-Eco y Macho
SVC3)



Abrazadera forjado
isofónica galvanizada



Abrazadera isofónica M-8



Abrazadera de Pared
regulable Galvanizada Ø130
mm.



Abrazadera vientos
galvanizada

Ø130	680-SVC3960130	9.58€	Ø130	665-ZUWA62DB0130	20,03€	Ø130	665-ZUWA1063DB0130	6,18€	Ø130	AQ4-ZUWA900130	20,03€	Ø130	AQ4-ZUWA420130	8.59€
Ø150	680-SVC3960150	11.97€	Ø150	665-ZUWA62DB0150	20,92€	Ø150	665-ZUWA1063DB0150	6,18€	Ø150	AQ4-ZUWA900150	20,92€	Ø150	AQ4-ZUWA420150	11.05€
Ø180	680-SVC3960180	12.83€	Ø180	665-ZUWA62DB0180	22,32€	Ø180	665-ZUWA1063DB0180	10,73€	Ø180	AQ4-ZUWA900180	22,32€	Ø180	AQ4-ZUWA420180	15.95€
Ø200	680-SVC3960200	14.66€	Ø200	665-ZUWA62DB0200	23,28€	Ø200	665-ZUWA1063DB0200	13,81€	Ø200	AQ4-ZUWA900200	23,28€	Ø200	AQ4-ZUWA420200	19.63€
Ø250	680-SVC3960250	19.36€	Ø250	665-ZUWA62DB0250	25,63€	Ø250	665-ZUWA1063DB0250	16,87€	Ø250	AQ4-ZUWA900250	25,63€	Ø250	AQ4-ZUWA420250	22.07€
Ø300	680-SVC3960300	22.92€	Ø300	665-ZUWA62DB0300	30,98€	Ø300	665-ZUWA1063DB0300	18,39€	Ø300	AQ4-ZUWA900300	30,98€	Ø300	AQ4-ZUWA420300	25.75€
Ø350	680-SVC3960350	27.45€	Ø350	665-ZUWA62DB0350	33,57€	Ø350	665-ZUWA1063DB0350	30,65€	Ø350	AQ4-ZUWA900350	33,57€	Ø350	AQ4-ZUWA420350	28.22.€
Ø400	680-SVC3960400	28.02€	Ø400	665-ZUWA62DB0400	36,19€	Ø400	665-ZUWA1063DB0400	36,80€	Ø400	AQ4-ZUWA900400	36,19€	Ø400	AQ4-ZUWA420400	30.82€
Ø450	680-SVC3960450	33.24€	Ø450	665-ZUWA62DB0450	43,81€	Ø450	665-ZUWA1063DB0450	41,48€	Ø450	AQ4-ZUWA900450	39,10€	Ø450	AQ4-ZUWA420450	41.20€
Ø500	680-SVC3960500	37.95€	Ø500	665-ZUWA62DB0500	53€	Ø500	665-ZUWA1063DB0500	44,43€	Ø500	AQ4-ZUWA900500	47,79€	Ø500	AQ4-ZUWA420500	56€
Ø550	680-SVC3960550	44.55€	Ø550	-	-	Ø550	665-ZUWA1063DB0550	110€	Ø550	AQ4-ZUWA900550	50€	Ø550	AQ4-ZUWA420550	73€
Ø600	680-SVC3960600	59€	Ø600	-	-	Ø615	665-ZUWA1063DB0615	139€	Ø600	AQ4-ZUWA900600	51€	Ø600	AQ4-ZUWA420600	80€



Base de abrazadera
distanciadora galvanizada



Alas distanciadoras A



Alas distanciadoras B



Alas distanciadoras C



Alas distanciadoras D

Ø130	AQ4-ZUWA1462DS0130	20.24€	Ø130	AQ4-ZUWA1462A	35.55€	Ø130	AQ4-ZUWA1462B	48.62€	Ø130	AQ4-ZUWA1462C	62€	Ø130	AQ4-ZUWA1462D	78€
Ø150	AQ4-ZUWA1462DS0150	21.85€	Ø150		Ø150	Ø150		Ø150						
Ø180	AQ4-ZUWA1462DS0180	20.42€	Ø180		Ø180	Ø180		Ø180						
Ø200	AQ4-ZUWA1462DS0200	22.35€	Ø200		Ø200	Ø200		Ø200						
Ø250	AQ4-ZUWA1462DS0250	26.99€	Ø250		Ø250	Ø250		Ø250						
Ø300	AQ4-ZUWA1462DS0300	37.4€	Ø300		Ø300	Ø300		Ø300						
Ø350	AQ4-ZUWA1462DS0350	38.82€	Ø350		Ø350	Ø350		Ø350						
Ø400	AQ4-ZUWA1462DS0400	40.27€	Ø400		Ø400	Ø400		Ø400						
Ø450	-	-	Ø450		Ø450	Ø450		Ø450						
Ø500	-	-	Ø500		Ø500	Ø500		Ø500						
Ø550	-	-	Ø550	Ø550	Ø550	Ø550								
Ø600	-	-	Ø600	Ø600	Ø600	Ø600								

CONDUCTO SVC-4



Módulo recto 1000mm



Módulo recto 500mm



Módulo recto 1000mm con canalización interior



Módulo recto 1000mm con doble canalización int.



Módulo recto regulable 860-1420mm

Ø130	685-SVC49090130	56€	Ø130	685-SVC49100130	34.25€	Ø130	-	-	Ø130	-	-	Ø130	685-SVC45400130	131€
Ø150	685-SVC49090150	61€	Ø150	685-SVC49100150	37.4€	Ø150	-	-	Ø150	-	-	Ø150	685-SVC45400150	143€
Ø180	685-SVC49090180	72€	Ø180	685-SVC49100180	41.71€	Ø180	685-SVC4130180	111€	Ø180	-	-	Ø180	685-SVC45400180	163€
Ø200	685-SVC49090200	78€	Ø200	685-SVC49100200	47.47€	Ø200	685-SVC4130200	121€	Ø200	-	-	Ø200	685-SVC45400200	174€
Ø250	685-SVC49090250	95€	Ø250	685-SVC49100250	56€	Ø250	685-SVC4130250	143€	Ø250	685-SVC49970250	201€	Ø250	685-SVC45400250	211€
Ø300	685-SVC49090300	111€	Ø300	685-SVC49100300	67€	Ø300	685-SVC4130300	166€	Ø300	685-SVC49970300	228€	Ø300	685-SVC45400300	244€
Ø350	685-SVC49090350	147€	Ø350	685-SVC49100350	87€	Ø350	685-SVC4130350	208€	Ø350	685-SVC49970350	275€	Ø350	685-SVC45400350	315€
Ø400	685-SVC49090400	168€	Ø400	685-SVC49100400	95€	Ø400	685-SVC4130400	231€	Ø400	685-SVC49970400	308€	Ø400	685-SVC45400400	353€
Ø450	685-SVC49090450	194€	Ø450	685-SVC49100450	119€	Ø450	685-SVC4130450	279€	Ø450	685-SVC49970450	362€	Ø450	685-SVC45400450	406€
Ø500	685-SVC49090500	221€	Ø500	685-SVC49100500	150€	Ø500	685-SVC4130500	305€	Ø500	685-SVC49970500	406€	Ø500	685-SVC45400500	464€
Ø550	685-SVC49090550	345€	Ø550	685-SVC49100550	195€	Ø550	685-SVC4130550	326€	Ø550	685-SVC49970550	434€	Ø550	685-SVC45400550	496€
Ø600	685-SVC49090600	372€	Ø600	685-SVC49100600	214€	Ø600	685-SVC4130600	394€	Ø600	685-SVC49970600	525€	Ø600	685-SVC45400600	600€



Módulo recto reg. 860-1420mm con canaliz. int.



Módulo recto reg. 860-1420mm doble canaliz. int.



Codo 45°



Codo 90°



Te 90° conexión Ø130mm

Ø130	-	-	Ø130	-	-	Ø130	685-SVC4180130	38.82€	Ø130	685-SVC4600130	59€	Ø130	685-SVC4902H0130	100€
Ø150	-	-	Ø150	-	-	Ø150	685-SVC4180150	41.71€	Ø150	685-SVC4600150	61€	Ø150	685-SVC4902H0150	108€
Ø180	685-SVC4542L0180	183€	Ø180	-	-	Ø180	685-SVC4180180	44.58€	Ø180	685-SVC4600180	68€	Ø180	685-SVC4902H0180	121€
Ø200	685-SVC4542L0200	201€	Ø200	-	-	Ø200	685-SVC4180200	50€	Ø200	685-SVC4600200	81€	Ø200	685-SVC4902H0200	133€
Ø250	685-SVC4542L0250	238€	Ø250	685-SVC4998L0250	291€	Ø250	685-SVC4180250	70€	Ø250	685-SVC4600250	90€	Ø250	685-SVC4902H0250	162€
Ø300	685-SVC4542L0300	271€	Ø300	685-SVC4998L0300	333€	Ø300	685-SVC4180300	78€	Ø300	685-SVC4600300	140€	Ø300	685-SVC4902H0300	186€
Ø350	685-SVC4542L0350	348€	Ø350	685-SVC4998L0350	415€	Ø350	685-SVC4180350	101€	Ø350	685-SVC4600350	184€	Ø350	685-SVC4902H0350	216€
Ø400	685-SVC4542L0400	391€	Ø400	685-SVC4998L0400	459€	Ø400	685-SVC4180400	111€	Ø400	685-SVC4600400	202€	Ø400	685-SVC4902H0400	246€
Ø450	685-SVC4542L0450	458€	Ø450	685-SVC4998L0450	545€	Ø450	685-SVC4180450	129€	Ø450	685-SVC4600450	235€	Ø450	685-SVC4902H0450	290€
Ø500	685-SVC4542L0500	515€	Ø500	685-SVC4998L0500	605€	Ø500	685-SVC4180500	174€	Ø500	685-SVC4600500	266€	Ø500	685-SVC4902H0500	324€
Ø550	685-SVC4542L0550	551€	Ø550	685-SVC4998L0550	647€	Ø550	685-SVC4180550	228€	Ø550	685-SVC4600550	285€	Ø550	685-SVC4902H0550	347€
Ø600	685-SVC4542L0600	666€	Ø600	685-SVC4998L0600	782€	Ø600	685-SVC4180600	251€	Ø600	685-SVC4600600	344€	Ø600	685-SVC4902H0600	419€



Te 90° conexión doble
Ø130mm a 180°



Te 90° conexión Ø130mm
con canalización interior



Te 90° conex. doble Ø130 a
180° doble canalización



Tapa inferior con desagüe



Terminal a 93° con rejilla

Ø130	-	-	Ø130	-	-	Ø130	-	-	Ø130	685-SVC4950130	103€	Ø130	685-SVC443600130	81€
Ø150	685-SVC4899H0150	133€	Ø150	-	-	Ø150	-	-	Ø150	685-SVC4950150	117€	Ø150	685-SVC443600150	83€
Ø180	685-SVC4899H0180	149€	Ø180	685-SVC4317H0180	149€	Ø180	-	-	Ø180	685-SVC4950180	129€	Ø180	685-SVC443600180	113€
Ø200	685-SVC4899H0200	159€	Ø200	685-SVC4317H0200	162€	Ø200	-	-	Ø200	685-SVC4950200	138€	Ø200	685-SVC443600200	131€
Ø250	685-SVC4899H0250	186€	Ø250	685-SVC4317H0250	192€	Ø250	685-SVC4584H0250	248€	Ø250	685-SVC4950250	164€	Ø250	685-SVC443600250	151€
Ø300	685-SVC4899H0300	215€	Ø300	685-SVC4317H0300	218€	Ø300	685-SVC4584H0300	278€	Ø300	685-SVC4950300	189€	Ø300	685-SVC443600300	172€
Ø350	685-SVC4899H0350	248€	Ø350	685-SVC4317H0350	248€	Ø350	685-SVC4584H0350	324€	Ø350	685-SVC4950350	215€	Ø350	685-SVC443600350	218€
Ø400	685-SVC4899H0400	279€	Ø400	685-SVC4317H0400	278€	Ø400	685-SVC4584H0400	354€	Ø400	685-SVC4950400	242€	Ø400	685-SVC443600400	242€
Ø450	685-SVC4899H0450	320€	Ø450	685-SVC4317H0450	327€	Ø450	685-SVC4584H0450	415€	Ø450	685-SVC4950450	280€	Ø450	685-SVC443600450	280€
Ø500	685-SVC4899H0500	370€	Ø500	685-SVC4317H0500	366€	Ø500	685-SVC4584H0500	467€	Ø500	685-SVC4950500	317€	Ø500	685-SVC443600500	317€
Ø550	685-SVC4899H0550	396€	Ø550	685-SVC4317H0550	392€	Ø550	685-SVC4584H0550	500€	Ø550	685-SVC4950550	339€	Ø550	685-SVC443600550	496€
Ø600	685-SVC4899H0600	478€	Ø600	685-SVC4317H0600	473€	Ø600	685-SVC4584H0600	604€	Ø600	685-SVC4950600	410€	Ø600	685-SVC443600600	536€



Soporte de carga regulable



Abrazadera de unión EWKL



Base de abrazadera
distanciadora



Alas distanciadoras A*



Alas distanciadoras B*

Ø130	685-SVC43790130	70€	Ø130	EW45KL0130	25.32€	Ø130	665-ZUWA14620130	42,96€	Ø130	665-ZUWA1462A	44,43€	Ø130	665-ZUWA1462B	61€		
Ø150	685-SVC43790150	86€	Ø150	EW45KL0150	25.32€	Ø150	665-ZUWA14620150	45,92€	Ø150		Ø150	Ø150		Ø150	Ø150	Ø150
Ø180	685-SVC43790180	102€	Ø180	EW45KL0180	28.28€	Ø180	665-ZUWA14620180	48,89€	Ø180		Ø180	Ø180		Ø180	Ø180	Ø180
Ø200	685-SVC43790200	117€	Ø200	EW45KL0200	31.25€	Ø200	665-ZUWA14620200	54€	Ø200		Ø200	Ø200		Ø200	Ø200	Ø200
Ø250	685-SVC43790250	147€	Ø250	EW45KL0250	44.58€	Ø250	665-ZUWA14620250	94€	Ø250		Ø250	Ø250		Ø250	Ø250	Ø250
Ø300	685-SVC43790300	175€	Ø300	EW45KL0300	53€	Ø300	665-ZUWA14620300	130€	Ø300		Ø300	Ø300		Ø300	Ø300	Ø300
Ø350	685-SVC43790350	193€	Ø350	EW45KL0350	60€	Ø350	665-ZUWA14620350	175€	Ø350		Ø350	Ø350		Ø350	Ø350	Ø350
Ø400	685-SVC43790400	214€	Ø400	EW45KL0400	78€	Ø400	665-ZUWA14620400	227€	Ø400		Ø400	Ø400		Ø400	Ø400	Ø400
Ø450	685-SVC43790450	307€	Ø450	EW45KL0450	88€	Ø450	665-ZUWA14620450	281€	Ø450		Ø450	Ø450		Ø450	Ø450	Ø450
Ø500	685-SVC43790500	431€	Ø500	EW45KL0500	98€	Ø500	665-ZUWA14620500	309€	Ø500		Ø500	Ø500		Ø500	Ø500	Ø500
Ø550	685-SVC43790550	623€	Ø550	EW45KL0550	103€	Ø550	665-ZUWA14620550	344€	Ø550		Ø550	Ø550		Ø550	Ø550	Ø550
Ø600	685-SVC43790600	675€	Ø600	EW45KL0600	121€	Ø600	665-ZUWA14620600	388€	Ø600		Ø600	Ø600		Ø600	Ø600	Ø600



Alas distanciadoras C*



Alas distanciadoras D*



Abrazadera fijación pared regulable 50-80mm



Abrazadera de soporte



Abrazadera con doble pértiga telescópica L=2000mm

Ø130	665-ZUWA1462A	77€	Ø130	665-ZUWA1462A	98€	Ø130	665-ZUWAEW5560130	35,28€	Ø130	-	-	Ø130	665-ZUWA1910130	136€
Ø150			Ø150			665-ZUWAEW5560150	36,8€	Ø150	-	-	Ø150	665-ZUWA1910150	138€	
Ø180			Ø180			665-ZUWAEW5560180	36,8€	Ø180	665-ZUWA8580180	137€	Ø180	665-ZUWA1910180	147€	
Ø200			Ø200			665-ZUWAEW5560200	42,96€	Ø200	665-ZUWA8580200	137€	Ø200	665-ZUWA1910200	163€	
Ø250			Ø250			665-ZUWAEW5560250	57€	Ø250	665-ZUWA8580250	175€	Ø250	665-ZUWA1910250	184€	
Ø300			Ø300			665-ZUWAEW5560300	60€	Ø300	665-ZUWA8580300	191€	Ø300	665-ZUWA1910300	219€	
Ø350			Ø350			665-ZUWAEW5560350	63€	Ø350	665-ZUWA8580350	209€	Ø350	665-ZUWA1910350	235€	
Ø400			Ø400			665-ZUWAEW5560400	83€	Ø400	665-ZUWA8580400	254€	Ø400	665-ZUWA1910400	256€	
Ø450			Ø450			665-ZUWAEW5560450	92€	Ø450	665-ZUWA8580450	303€	Ø450	665-ZUWA1910450	358€	
Ø500			Ø500			-	-	Ø500	665-ZUWA8580500	334€	Ø500	665-ZUWA1910500	468€	
Ø550			Ø550			-	-	Ø550	665-ZUWA8580550	378€	Ø550	665-ZUWA1910550	610€	
Ø600			Ø600			-	-	Ø600	665-ZUWA8580600	428€	Ø600	665-ZUWA1910600	659€	



Abrazadera vientos



Collarín antitormenta



Abrazadera fijación pared fija

Ø130	665-ZUWA420130	10,73€	Ø130	665-ZUWA3070130	27,59€	Ø130	-	-
Ø150	665-ZUWA420150	13,81€	Ø150	665-ZUWA3070150	32,19€	Ø150	-	-
Ø180	665-ZUWA420180	19,94€	Ø180	665-ZUWA3070180	38,52€	Ø180	-	-
Ø200	665-ZUWA420200	24,54€	Ø200	665-ZUWA3070200	44,43€	Ø200	-	-
Ø250	665-ZUWA420250	27,59€	Ø250	665-ZUWA3070250	55€	Ø250	-	-
Ø300	665-ZUWA420300	32,19€	Ø300	665-ZUWA3070300	67€	Ø300	-	-
Ø350	665-ZUWA420350	35,28€	Ø350	665-ZUWA3070350	73€	Ø350	-	-
Ø400	665-ZUWA420400	38,52€	Ø400	665-ZUWA3070400	79€	Ø400	-	-
Ø450	665-ZUWA420450	52€	Ø450	665-ZUWA3070450	108€	Ø450	-	-
Ø500	665-ZUWA420500	70€	Ø500	665-ZUWA3070500	143€	Ø500	665-ZUWA556F0500	116€
Ø550	665-ZUWA420550	92€	Ø550	665-ZUWA3070550	187€	Ø550	665-ZUWA556F0550	146€
Ø600	665-ZUWA420600	100€	Ø600	665-ZUWA3070600	199€	Ø600	665-ZUWA556F0600	175€

BOCAS DE EXTRACCIÓN/IMPULSIÓN



JTC



JTR



JTS



JEE



JE



Manguito JE y JEE

REF.	DESCRIPCIÓN ARTÍCULO	PVP
403-COVE33N0001	Boca circular PVC con junta JTC 125	26€
403-COVE35N0001	Boca rectangular PVC con junta JTR 125	23€
403-COVE2800080	Boca de extracción/impulsión JTS 80 sin manguito	14€
403-COVE2800125	Boca de extracción/impulsión JTS 125 sin manguito	18€
403-COVE1334N0001	Boca de extracción auto sin manguito JE 15	21€
403-COVE1334N0002	Boca de extracción auto sin manguito JE 30	21€
403-COVE1334N0003	Boca de extracción auto sin manguito JE 45	21€
403-COVE1334N0004	Boca de extracción auto sin manguito JE 60	21€
403-COVE1334N0005	Boca de extracción auto sin manguito JE 90	21€
403-COVE1334N0006	Boca de extracción/impulsión JEE 80 sin manguito	16,50€
403-COVE1334N0007	Boca de extracción/impulsión JEE 125 sin manguito	25€
403-COVE1334N0011	Manguito pladur para boca JE a Ø80	9,50€
403-COVE1334N0008	Manguito pladur para boca JE a Ø100	9,50€
403-COVE1334N0009	Manguito pladur para boca JE a Ø125	9,50€
403-COVE1334N0012	Manguito pladur para boca JEE/JTS 80	9,50€
403-COVE1334N0013	Manguito pladur para boca JEE/JTS a Ø80	9,50€
403-COVE1334N0010	Manguito pladur para boca JEE/JTS a Ø125	9,50€
403-COVE1334N0014	Manguito pared con junta para boca JE a Ø125	6€

REJILLAS



JGA



JGP



JG

REF.	DESCRIPCIÓN ARTÍCULO	PVP
403-COVE43N0001	Rejilla de fachada en aluminio Ø160 JGA 160	31€
403-COVE52N0001	Rejilla de fachada anti-insectos PVC 125 JGP 125	16€
403-COVE53N0001	Rejilla de fachada anti-insectos PVC 150 JGP 150	18€
401-VENTI096N0002	Rejilla autorreg. JG de entrada de aire 22m³/h	21,63€
401-VENTI096N0003	Rejilla autorreg. JG de entrada de aire 30m³/h	21,63€
401-VENTI096N0004	Rejilla autorreg. JG de entrada de aire 45m³/h	22,54€
401-VENTI097N0001	Rejilla auto JGA ent. aire y ext. acúst. 22m³/h	31,43€
401-VENTI097N0002	Rejilla auto JGA ent. aire y ext. acúst. 30m³/h	31,43€
401-VENTI097N0004	Rejilla auto JGA ent. aire y ext. acúst. 45m³/h	32,34€

ATENUADORES ACÚSTICOS



JS-Flex



JS



JSN



JSC



Junta flexible

REF.	DESCRIPCIÓN ARTÍCULO	PVP
403-COVE73N0001	Silenciador acústico flexible JS-Flex Ø127	50€
403-COVE73N0002	Silenciador acústico flexible JS-Flex Ø160	60€
401-VENTI09306000100	Silenciador circular JS 100-600	94€
401-VENTI09306000125	Silenciador circular JS 125-600	97€
401-VENTI09306000150	Silenciador circular JS 150-600	120€
401-VENTI09306000160	Silenciador circular JS 160-600	123€
401-VENTI09306000180	Silenciador circular JS 180-600	134€
401-VENTI09306000200	Silenciador circular JS 200-600	140€
401-VENTI09306000250	Silenciador circular JS 250-600	172€
401-VENTI09306000300	Silenciador circular JS 300-600	212€
401-VENTI09306000315	Silenciador circular JS 315-600	234€
401-VENTI09303550600	Silenciador circular JS 355-600	264€
401-VENTI09306000400	Silenciador circular JS 400-600	294€
401-VENTI09309000100	Silenciador circular JS 100-900	117€
401-VENTI09309000125	Silenciador circular JS 125-900	129€
401-VENTI09309000150	Silenciador circular JS 150-900	152€
401-VENTI09309000160	Silenciador circular JS 160-900	160€
401-VENTI09309000180	Silenciador circular JS 180-900	175€
401-VENTI09309000200	Silenciador circular JS 200-900	188€
401-VENTI09309000250	Silenciador circular JS 250-900	230€
401-VENTI09309000300	Silenciador circular JS 300-900	282€
401-VENTI09309000315	Silenciador circular JS 315-900	317€
401-VENTI09303550900	Silenciador circular JS 355-900	332€
401-VENTI09309000400	Silenciador circular JS 400-900	413€
401-VENTI118N0002	Silenciador circular JSN 315-900	699€
401-VENTI118N0004	Silenciador circular JSN 355-900	757€
401-VENTI118N0006	Silenciador circular JSN 400-900	896€
401-VENTI118N0008	Silenciador circular JSN 450-900	989€
401-VENTI118N0010	Silenciador circular JSN 500-900	1.079€
401-VENTI118N0012	Silenciador circular JSN 560-900	1.313€
401-VENTI118N0014	Silenciador circular JSN 600-900	1.417€
401-VENTI118N0001	Silenciador circular JSN 315-1200	874€
401-VENTI118N0003	Silenciador circular JSN 355-1200	1.016€
401-VENTI118N0005	Silenciador circular JSN 400-1200	1.157€
401-VENTI118N0007	Silenciador circular JSN 450-1200	1.304€
401-VENTI118N0009	Silenciador circular JSN 500-1200	1.450€
401-VENTI118N0011	Silenciador circular JSN 560-1200	1.838€
401-VENTI118N0013	Silenciador circular JSN 600-1200	2.032€
401-VENTI118N0015	Silenciador circular JSN 630-1200	2.227€
403-COVE6380080	Atenuador acústico de conducto JSC 80	17,65€
403-COVE6380100	Atenuador acústico de conducto JSC 100	20,60€
403-COVE6380125	Atenuador acústico de conducto JSC 125	23,54€
401-VENTI145N0001	Caja 25ml de junta flex antivibratoria 45/60/45	172€

REGULACIÓN



Reductor de caudal



JQR



Compuerta antirretorno

REF.	DESCRIPCIÓN ARTÍCULO	PVP
403-COVE104N0001	Reductor de caudal EkkoFlex Ø75 (Bolsa 10uds)	18€
403-COVE32140100	Compuerta anti-retorno galvanizada Ø100 con junta	24€
403-COVE32140125	Compuerta anti-retorno galvanizada Ø125 con junta	26€
403-COVE32140130	Compuerta anti-retorno galvanizada Ø130 con junta	32€
403-COVE32140150	Compuerta anti-retorno galvanizada Ø150 con junta	32€
403-COVE1333N0044	Regulador de caudal JQR 80/15	22,69€
403-COVE1333N0045	Regulador de caudal JQR 80/30	22,69€
403-COVE1333N0046	Regulador de caudal JQR 80/45	22,69€
403-COVE1333N0033	Regulador de caudal JQR 100/15	27,43€
403-COVE1333N0034	Regulador de caudal JQR 100/30	27,43€
403-COVE1333N0035	Regulador de caudal JQR 100/45	27,43€
403-COVE1333N0036	Regulador de caudal JQR 100/60	27,43€
403-COVE1333N0037	Regulador de caudal JQR 125/15	31,13€
403-COVE1333N0038	Regulador de caudal JQR 125/30	31,13€
403-COVE1333N0039	Regulador de caudal JQR 125/45	31,13€
403-COVE1333N0040	Regulador de caudal JQR 125/60	31,13€
403-COVE1333N0041	Regulador de caudal JQR 150/100	46,17€
403-COVE1333N0042	Regulador de caudal JQR 150/120	46,17€
403-COVE1333N0043	Regulador de caudal JQR 150/150	46,17€

SOPORTACIÓN



Abrazadera isofónica M-8



Abrazadera pared regulable galvanizada



Abrazadera forjado isofónica



Rollo cinta perforada



Soportes AC

REF.	DESCRIPCIÓN ARTÍCULO	PVP
665-ZUWA1063DB0080	Abrazadera isofónica M-8	4,64€
665-ZUWA1063DB0100	Abrazadera isofónica M-8	5,15€
665-ZUWA1063DB0110	Abrazadera isofónica M-8	5,15€
665-ZUWA1063DB0125	Abrazadera isofónica M-8	6,18€
665-ZUWA1063DB0130	Abrazadera isofónica M-8	6,18€
665-ZUWA1063DB0150	Abrazadera isofónica M-8	6,18€
961ACGE000500014	Rollo cinta perforada 10 ml	8€
AQ4-ZUWA900080	Abrazadera pared regulable galvanizada	17,70€
AQ4-ZUWA900100	Abrazadera pared regulable galvanizada	18,58€
AQ4-ZUWA900110	Abrazadera pared regulable galvanizada	20,03€
AQ4-ZUWA900130	Abrazadera pared regulable galvanizada	20,03€
AQ4-ZUWA900150	Abrazadera pared regulable galvanizada	20,92€
401-VENT98EMN0001	Soporte AC para abrazadera isofónica	2,65€
665-ZUWA62DB0080	Abrazadera forjado isofónica galvanizada	17,70€
665-ZUWA62DB0100	Abrazadera forjado isofónica galvanizada	18,58€
665-ZUWA62DB0125	Abrazadera forjado isofónica galvanizada	20,03€
665-ZUWA62DB0130	Abrazadera forjado isofónica galvanizada	20,03€
665-ZUWA62DB0150	Abrazadera forjado isofónica galvanizada	20,92€





BAJANTES DE ROPA Y RSU

Instalaciones
de traslado por
gravedad de ropa y
residuos ordinarios

Normativa

BAJANTES DE ROPA Y RSU

En el ámbito de la gestión de residuos y la optimización de los procesos en diferentes entornos, las instalaciones de traslado por gravedad de ropa y residuos ordinarios [I] se presentan como una solución eficiente y sostenible.

Estas instalaciones están diseñadas para facilitar la transferencia y transporte de grandes volúmenes de ropa sucia y residuos, optimizando los flujos de trabajo y mejorando la eficiencia en la gestión de los recursos, y son de gran utilidad en Hoteles, hospitales, residencias, geriátricos y edificios de viviendas y oficinas.

A continuación, detallamos los aspectos más relevantes de estas instalaciones:

1.1 Documento Básico HS2: Recogida y evacuación de residuos.

Las instalaciones de traslado por gravedad de residuos ordinarios, se regulan en el Documento Básico HS2 Recogida y evacuación de residuos, contenido en el Código Técnico de la Edificación, cuya exigencia básica es la siguiente: “Los edificios dispondrán de espacios y medios para extraer los residuos ordinarios generados en ellos de forma acorde con el sistema público de recogida de tal manera que se facilite la adecuada separación en origen de dichos residuos, la recogida selectiva de los mismos y su posterior gestión”.

Las instalaciones de traslado por gravedad de ropa no están reguladas por este Documento Básico, ya que no tienen la consideración de bajantes de residuos, si bien a nivel de proyecto y ejecución suelen utilizarse criterios análogos a los utilizados en las bajantes de RSU, salvo en el caso de viviendas unifamiliares en los que la solución a ejecutar es más sencilla.

1.2 Instalaciones de traslado por bajantes

El DB HS2 establece las siguientes condiciones a este tipo de instalaciones:

o Condiciones generales:

- Para facilitar el acceso para el mantenimiento y para los usuarios, las compuertas de vertido deben situarse en zonas comunes y a una distancia de las viviendas menor que 30 m.
- Para garantizar la durabilidad de la instalación, el traslado del vidrio no se debe realizar mediante el sistema de traslado por bajantes.

o Condiciones particulares de las bajantes:

- Deben ser metálicas o de cualquier material de clase de reacción al fuego A1, impermeable, anticorrosivo, imputrescible y resistente a los golpes. Las superficies interiores deben ser lisas.
- Las bajantes deben separarse del resto de los edificios mediante muros que en función de las características de resistencia a fuego sean de clase EI-120.
- Las bajantes deben disponerse verticalmente, aunque pueden realizarse cambios de dirección respecto a la vertical no mayores que 30°. Para evitar los ruidos producidos por una velocidad excesiva en la caída de los residuos, cada 10 m de conducto debe disponerse una acodadura con cuatro codos de 15° cada uno como máximo
- Las bajantes deben tener un diámetro de 450 mm como mínimo.
- Las bajantes deben ventilarse por el extremo superior con un aspirador estático y, en dicho extremo, debe disponerse una toma de agua con racor para manguera.
- El extremo superior de la bajante debe desembocar en un espacio exterior adecuado.
- En el extremo inferior de la bajante debe disponerse una compuerta de cierre.

o Condiciones particulares de las compuertas de vertido:

- Las compuertas de vertido deben ser metálicas o de material con clase de reacción al fuego A1, impermeable, anticorrosivo, imputrescible y resistente a los golpes. En función de las características de resistencia a fuego deben ser clase EI-60. Las superficies interiores deben ser lisas.
- Para evitar que cuando haya una compuerta abierta se pueda abrir otra, debe disponerse un sistema de enclavamiento eléctrico o adoptarse otra solución que produzca el mismo efecto.
- Cuando las compuertas sean circulares deben tener un diámetro comprendido entre 300 y 350 mm y, cuando sean rectangulares, deben tener unas dimensiones comprendidas entre 300x300 y 350x350 mm.

o Mantenimiento y conservación:

Las compuertas deben estar correctamente señalizadas según la fracción [ii] correspondiente.

- En los recintos en los que estén situadas las compuertas deben disponerse, en un soporte indeleble, junto a otras normas de uso y mantenimiento, las instrucciones siguientes:
 - a) Cada fracción debe verterse en la compuerta correspondiente.
 - b) No se deben verter por ninguna compuerta residuos líquidos, objetos cortantes o punzantes ni vidrio;
 - c) Los envases ligeros y la materia orgánica deben verterse introducidos en envases cerrados;
 - d) Los objetos de cartón que no quepan por la compuerta deben introducirse troceados y no deben plegarse.
- Deben realizarse las siguientes operaciones de mantenimiento:

Operaciones de mantenimiento		
	Operación	Periodicidad
Bajantes	Limpieza de las bajantes por gravedad. Revisión y reparación de los daños encontrados.	6 meses
	Limpieza de las compuertas de vertido	1 semana

[i] Residuos ordinarios: parte de los residuos urbanos generada en los edificios, con excepción de:

- a) Animales domésticos muertos, muebles y enseres.
- b) Residuos y escombros procedentes de obras menores de construcción y reparación domiciliaria.

[ii] Las fracciones y los componentes principales de estos residuos se detallan en la siguiente tabla:

Fracciones y componentes principales de los residuos ordinarios	
Envases ligeros	Bolsa de plástico
	Botellas y garrafas de plástico
	Brics
	Envases de plástico
	Latas metálicas
Materia orgánica	Corcho
	Restos de comidas
	Restos de preparación de comidas
	Servilletas de papel y papel de cocina usados
Papel y cartón	Diarios y revistas
	Embalajes de cartón
	Envases de cartón
	Hojas de publicidad
	Papel de oficina
Vidrio	Botellas
	Botes
Varios	Cenizas
	Cuero
	Goma, caucho
	Maderas
	Pañales



Soluciones para edificación colectiva

Edificación

CÓDIGO TÉCNICO

- 1 El extremo superior de la bajante debe desembocar en un espacio exterior adecuado, de tal manera que el tramo exterior sobre la cubierta tenga una altura de 1 m como mínimo.
- 2 Las bajantes deben separarse del resto de los recintos del edificio mediante muros que en función de las características de resistencia al fuego sean de clase EI-120.
- 3 Las compuertas deben estar correctamente señalizadas según la fracción correspondiente.
- 4 Las compuertas de vertido deben ser metálicas o de material con clase de reacción al fuego A1, impermeable, anticorrosivo, imputrescible y resistente a los golpes. En función de las características de resistencia a fuego deben ser clase EI-60.
- 5 Para evitar los ruidos producidos por una velocidad excesiva en la caída de los residuos, cada 10 m de conducto debe disponerse una acodadura con cuatro codos de 15° cada uno como máximo.
- 6 Deben ser metálicas o de cualquier material de clase de reacción al fuego A1, impermeable, anticorrosivo, imputrescible y resistente a los golpes. Las superficies interiores deben ser lisas.
- 7 Las bajantes deben tener un diámetro de 450 mm como mínimo.
- 8 En el extremo inferior de la bajante debe disponerse una compuerta de cierre.



Sistema Clean Duct Industry

Conducto modular para el traslado por gravedad de ropa y RSU fabricada en acero inoxidable.



MATERIAL

Acero Inoxidable.

ACABADO EXTERIOR

Brillante

Colores RAL (según diámetro, consultar precios)

ESPEORES (mm)

0,8 - 1,2 mm

DIÁMETROS DISPONIBLES (mm)

Ø450 a Ø800 mm

SISTEMA DE UNIÓN

Conexión macho-hembra con abrazadera de unión sencilla



APLICACIONES

Bajantes de ropa.
Bajantes de RSU.



CARACTERÍSTICAS

Soldadura TIG/LÁSER en continuo en todas las piezas.
Abrazadera de unión **NO INCLUIDA**.
Posibilidad de **corte de módulos rectos a medida en obra**.



FRACCIONES Y COMPONENTES



Elementos

SISTEMA BAJANTES

Compuerta de vertido en acero inoxidable o galvanizado con enclavamiento eléctrico con resistencia al fuego EI-60

En caso de incorporar un sistema de enclavamiento eléctrico a la bajante, se pueden suministrar los componentes necesarios para implementarlo.

CARACTERÍSTICAS DEL ELECTROIMÁN:

- Montaje superficial
- Alimentación: 12/24V DC
- Electroimán: 166x39x21 mm
- Placa de fijación: 133x31x8 mm



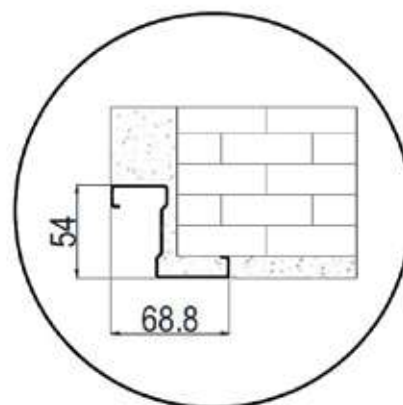
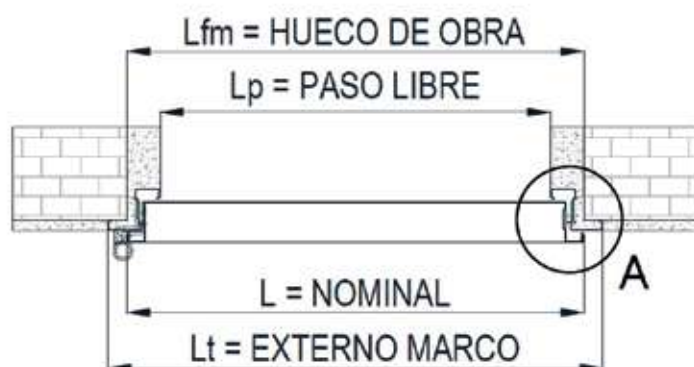
Compuerta de vertido en acero inoxidable o galvanizado con resistencia al fuego EI-60

Las puertas estándar para bajantes tienen forma cuadrada y están disponibles en los siguientes tamaños: 400x400 mm, 450x450 mm y 500x500 mm. El hueco de obra es el espacio en la pared destinado a recibir la puerta. Es crucial considerar las dimensiones exteriores del marco de la puerta para evitar interferencias con esquinas u obstáculos en la pared donde se instalará. La fijación de las puertas a la pared se realiza doblando las patillas soldadas en los laterales, las cuales se fijan posteriormente con mortero o cemento rápido en rozas practicadas en el tabique.



Medidas y planos

Nominal Hoja	Paso Libre	Interno Marco	Externo Marco
400x400 mm	312x317 mm	379x384 mm	450x455 mm
450x450 mm	362x367 mm	429x434 mm	500x505 mm
500x500 mm	412x417 mm	479x484 mm	550x555 mm

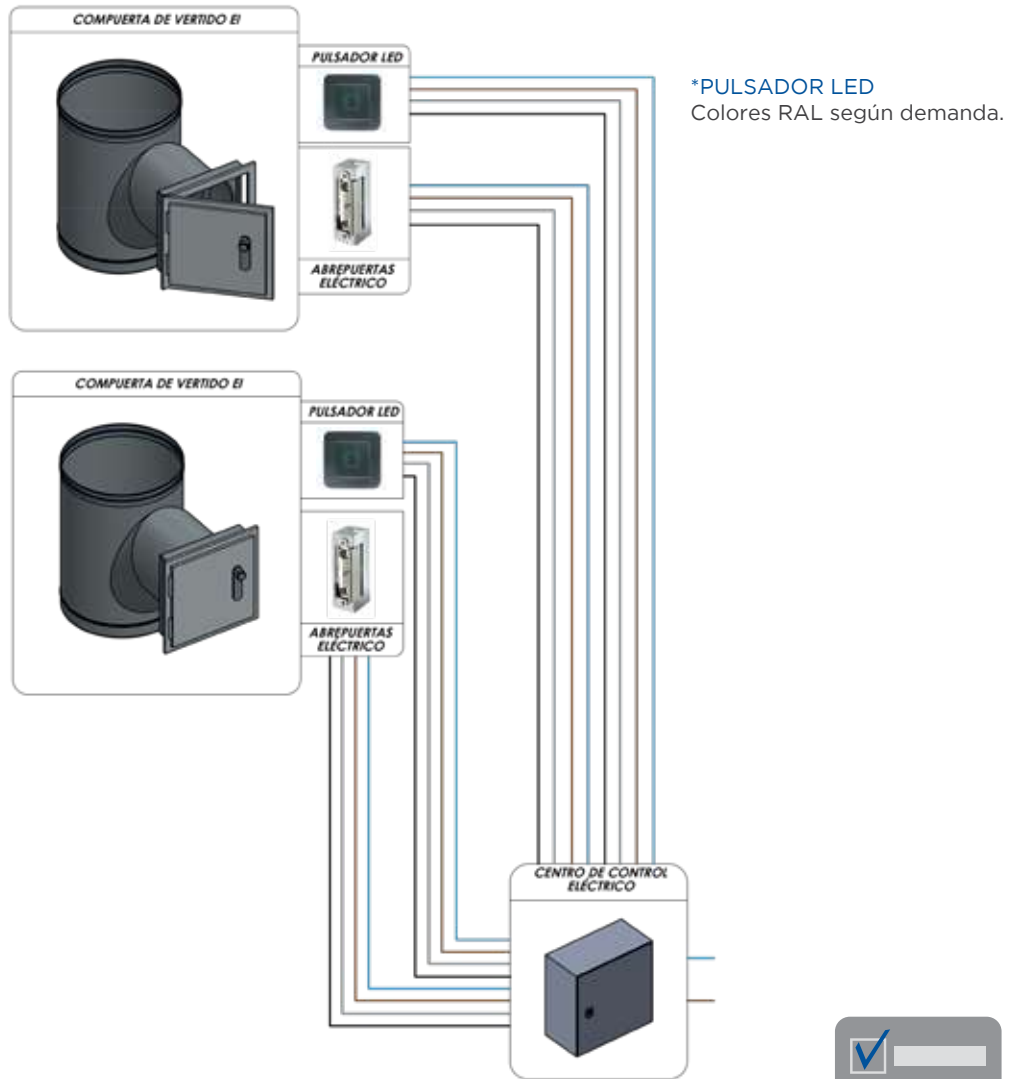


DETALLE A

Esquema

ENCLAVAMIENTO ELÉCTRICO

Para evitar que cuando haya una compuerta abierta se pueda abrir otra, debe disponerse un sistema de enclavamiento eléctrico.



VENTAJAS TÉCNICAS

- **HIGIÉNICO Y LIMPIO**
Se evitan desplazamientos por pasillos y ascensores. Mínima manipulación. 0 olores.
- **CÓMODO Y SENCILLO**
Las compuertas de vertido se ubican próximas a los puntos de generación de residuos, en zonas comunes y cercanas a los usuarios.
- **RÁPIDO Y EFICIENTE**
Mejora la logística interna del edificio.
- **AUTOMATIZADO**
Sin necesidad de supervisión.
- **RENTABLE**
Mínima los recursos necesarios. Rápido retorno de la inversión.





Soluciones para viviendas unifamiliares

Sistema Clean Duct Home

Conducto modular para el traslado por gravedad de ropa y RSU fabricada en acero inoxidable.



MATERIAL

Acero Inoxidable.

ACABADO EXTERIOR

Brillante

Colores RAL (según diámetro, consultar precios)

ESPEORES (mm)

1 mm

DIÁMETROS DISPONIBLES (mm)

Ø250 mm, Ø285 mm, Ø300 mm

SISTEMA DE UNIÓN

Conexión macho-hembra con abrazadera de unión sencilla



APLICACIONES

Bajantes de ropa.
Bajantes de RSU.



CARACTERÍSTICAS

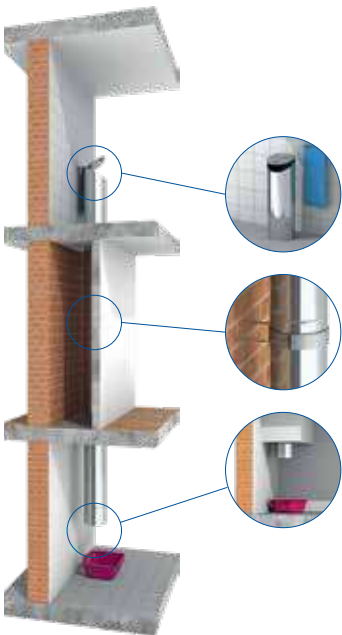
Soldadura TIG/LÁSER en continuo en todas las piezas.
Abrazadera de unión **NO INCLUIDA**.
Posibilidad de **corte de módulos rectos a medida en obra**.

ELEMENTOS

						
CD33	CD428	CD418	CD1936	CD1937	CD1950	CD1951
Terminal de alimentación con asa tipo concha, altura 980 mm	Terminal de alimentación con puerta de diseño, altura 980 mm	Puerta de alimentación redonda con asa tipo concha para instalación horizontal	Puerta de alimentación 340x450 mm con cerradura, pintada de blanco, bisagras laterales	Puerta de alimentación 340x450 mm con cerradura, bisagras laterales	Puerta de alimentación 340x450 mm con cerradura, pintada de blanco, bisagras en la parte inferior	Puerta de alimentación 340x450 mm con cerradura, bisagras en la parte inferior

VARIANTES

1 VARIANTE 1



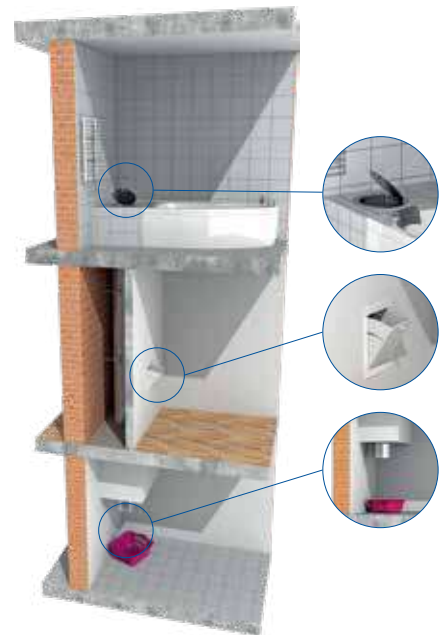
Bajante de ropa con boca de entrada con puerta superior y tubo de recepción con salida libre y bordeado de seguridad en la sala de lavandería.

2 VARIANTE 2



Bajante de ropa doméstica con boca de entrada con puerta lateral, puerta adicional en el entrepiso y tubo de recepción con puerta de cierre automático en la sala de lavandería.

3 VARIANTE 3



Bajante de ropa doméstica con boca de entrada superior redonda, puerta rectangular integrada con cerradura en el entrepiso y tubo de recepción abierto con bordeado de seguridad en la sala de lavandería.

Herramientas inteligentes Jeremias

Jeremias dispone de herramientas de apoyo a ingenieros, prescriptores, arquitectos, personal técnico... En su esfuerzo de innovar y facilitar al cliente los cálculos de instalación y presentación de informes ha desarrollado una serie de programas dependiendo del sistema y el producto.



¡Jeremias, el primer fabricante de chimeneas en **BIM**!

JEREMIAS es el único fabricante de chimeneas que ha conseguido el nivel BIM2 con sus familias de productos.

No solo disponemos de una biblioteca de productos, sino que debido a la complejidad del diseño de nuestro tipo de producto (por el gran número de piezas en cada instalación) hemos desarrollado un plug-in específicamente diseñado para facilitar el desarrollo de proyectos de chimeneas en el entorno de Autodesk Revit.

JEREMIAS refuerza así su vocación por desarrollar las mejores herramientas para facilitar el trabajo a ingenieros y diseñadores de instalaciones en todo lo relacionado con proyectos que incluyan nuestra tipología de producto.



BIM

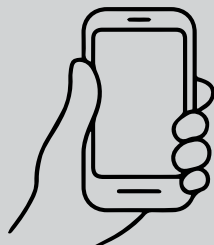
VentBOM

El primer y único fabricante de chimeneas de Europa que ofrece a sus clientes un software de diseño de instalaciones específico y gratuito.



JEREMIAS presenta su nuevo software de diseño VENTBOM, compuesto de una interfaz 3D via web mediante la cual el usuario puede diseñar de una manera extremadamente rápida e intuitiva las instalaciones de chimeneas modulares y conductos resistentes al fuego. El propio software incluye automáticamente los accesorios necesarios según el tipo de instalación y sus normativas aplicables (módulos de inspección, elementos de soporte, abrazaderas de fijación, terminales, etc.), dando también la posibilidad de personalizar completamente todo el despiece de la instalación.

Obteniendo de manera automática la oferta con el despiece completo y el esquema técnico detallado de la instalación.



VentBOM

REGÍSTRATE

Easy-calc 6.1

powered by JEREMIAS

JEREMIAS presenta su nueva versión de software de cálculo de chimeneas EASY CALC 6.1.

La nueva aplicación de Jeremias permite, de forma rápida y sencilla, calcular la sección de la chimenea en una instalación de evacuación de humos, cumpliendo con la norma europea de cálculo vigente EN 13384 partes 1 y 2.



Enlace al programa



✓ ACCESIBILIDAD TOTAL VÍA WEB

Al ser una plataforma de cálculo online incluida en la página web de Jeremias está accesible desde cualquier equipo con conexión a Internet (**PC, portátil, Tablet, móvil...**), sin necesidad de ningún tipo de instalación previa. Además de esta manera se garantiza trabajar siempre con la última versión del software.



✓ BASE DE DATOS DE CALDERAS

Es el único software de cálculo comercial que dispone de una base de datos de calderas con todos sus datos técnicos, lo que facilita el cálculo y da garantías de que los datos introducidos son correctos.



✓ PLATAFORMA DE GESTIÓN DE PROYECTOS PERSONALIZADA

Al trabajar con usuario y contraseña se da la posibilidad de tener una base de datos de proyectos personalizada para poder acceder a los proyectos hechos en cualquier momento. Dentro de cada proyecto se pueden guardar revisiones cuando haya modificaciones y tener accesibles todas las revisiones anteriores.



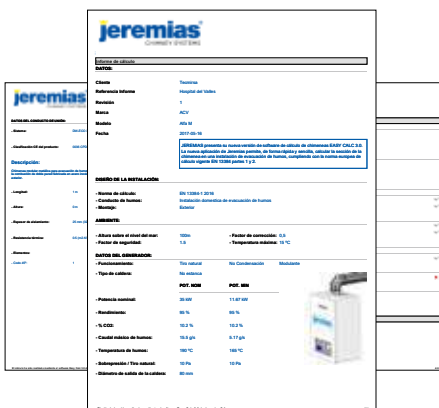
✓ EXPORTACIÓN DE DATOS A PRESTO

Desde la página de resultados de cálculo se puede exportar –simplemente arrastrando al presupuesto de Presto– la información del proyecto, facilitando así el trabajo de creación de presupuestos.



✓ INFORMACIÓN TÉCNICA DE TODOS LOS SISTEMAS

Dentro del software se pueden consultar las fichas técnicas y especificaciones de todos los sistemas de chimeneas disponibles. Además dentro de la zona de descargas de la propia web se puede obtener toda la información de nuestros productos y soluciones.



✓ INFORMES DE CÁLCULO PERSONALIZADOS EN PDF

Se generan informes de cálculo en PDF para su inclusión en la memoria de los proyectos o en ofertas comerciales. Estos informes se pueden personalizar incluyendo textos explicativos y archivos de imagen como logos, etc.



✓ COMPARTIR CÁLCULOS ENTRE USUARIOS

Se ofrece la posibilidad de enviar el cálculo realizado vía mail. De esta forma se facilita la comunicación técnica entre usuarios, así como las posibles consultas con nuestro departamento técnico.

CÓMO USAR NUESTRO SOFTWARE DE CÁLCULO **EASY-CALC 6.1**

Descubra nuestro software de cálculo Easy-Calc 6.1 a través de nuestra sencilla aplicación que encontrará en la web www.jeremias.es en el menú SOFTWARE.

<https://easycalc.jeremias-group.com/registro.php>



GENERAL

La venta y entrega está sujeta a las siguientes condiciones. Cualquier acuerdo colateral, diferencias y seguros requeridos deberán ser confirmados en documento escrito.

Para la formalización expresa de cualquier pedido, es preciso haber recibido en Jeremias dicho pedido por escrito o en su defecto recibir del cliente la confirmación del mismo a través de la firma y sello del documento oficializado como pedido en Jeremias.

Las condiciones de compra del cliente no son objeto de acuerdo incluso en el caso de no oposición expresa a las mismas.

En caso de acuerdo ocasional de condiciones especiales para un pedido en particular, se indicaran en el pedido en cuestión.

En el caso de precisar un pedido de material con diseño y fabricación de piezas especiales, estas deberán de ir acompañadas de un plano o dibujo realizado por el cliente, o en su defecto se requerirá la firma y sello del cliente en señal de conformidad en el plano diseñado por Jeremias.

Estas piezas especiales no serán, en ningún caso, susceptibles de anulación o devolución una vez confirmadas por el cliente.

Las condiciones de pago y entrega son de obligado cumplimiento para todos los contratos debido a las presentes y futuras relaciones comerciales establecidas.



PRECIOS Y CONDICIONES

Los precios publicados en esta tarifa son precios indicativos para mercancía puesta en fábrica, que sustituyen y anulan todos los anteriormente publicados, y no constituyen oferta alguna por parte de JEREMIAS España, S.A.U.

Los precios en factura serán los que estén en vigor a la fecha de la entrega del material.

Impuestos no incluidos en los precios publicados en la tarifa.

El precio y pago serán concretados en cada caso por las partes y confirmados por escrito.



TRANSPORTE

JEREMIAS España, S.A.U. no emitirá cargos logísticos a expediciones de importe neto superior a 1.000€ en península y 2.500€ en Canarias, Baleares, Ceuta, Melilla y Portugal.

En el caso de que el importe del pedido fuera inferior a lo arriba detallado, el cliente deberá informar a JEREMIAS España, S.A.U. la agencia de transporte susceptible de su interés para la realización del envío y se remitirá el material a portes debidos o se cargarán en factura. En su defecto JEREMIAS España, S.A.U. se reserva el derecho a enviar los pedidos por su agencia habitual incluyendo en la factura del cliente los portes de dicha expedición.

Si la entrega del material debe realizarse en una obra en concreto, será el cliente quien deberá tomar las medidas oportunas a fin de garantizar la correcta recepción de la mercancía y la óptima y rápida localización del lugar de entrega de cara al transportista.

En caso de producirse estancias prolongadas del material en las naves del operador logístico y/o inmovilización de vehículos, los costes derivados deberán ser asumidos por el cliente.



RESERVA DE LA PROPIEDAD

La entrega de material se realiza con las siguientes reservas:

Toda la mercancía servida al cliente o dirección de envío requerida, es propiedad exclusiva de JEREMIAS España, S.A.U. hasta que no haya sido cobrada en su totalidad, acorde a la factura emitida.

La reserva de la propiedad es un seguro de cara a las facturas en curso. En caso de incumplimiento de pago por parte del cliente en las condiciones de pago acordadas, JEREMIAS España, S.A.U. tendrá el derecho de suspender las entregas pendientes, así como anular los pedidos en curso de dicho cliente.



RESERVA DE DOMINIO

La venta de los bienes se realiza con reserva de dominio a favor de Jeremias España S.A. hasta el pago íntegro de su precio en las condiciones establecidas. En caso contrario, el vendedor tendrá derecho a retirar el material adquirido en cualquier momento. La aceptación de ofertas por el cliente supone la entrada en vigor de la misma con carácter de contrato, con las consiguientes obligaciones para con Jeremias España S.A.U. y para con el cliente aceptante.



ENVÍO Y PELIGRO DE TRANSICIÓN

Se recomienda al cliente la comprobación del perfecto estado de los precintos, embalajes y material al retirar el pedido del transportista. En caso de anomalía alguna se deberá remitir notificación escrita a JEREMIAS España, S.A.U. en el **plazo máximo de 24 horas** desde la recepción del material, así como notificarlo en el albarán del transportista, o al menos firmarlo con reservas. A partir de este plazo, JEREMIAS España, S.A.U. no se responsabilizará de posibles incidencias futuras.

Las reclamaciones por falta de material serán únicamente aceptadas a trámite cuando se notifiquen por escrito a JEREMIAS España, S.A.U. en el plazo máximo de 24 horas desde la recepción del material.

No se admiten devoluciones de las piezas especiales fabricadas bajo pedido. Todas las reclamaciones susceptibles de cambio, reparación de material o devolución deberán ser obligatoriamente tramitadas por escrito mediante solicitud previa. El documento de aprobación de JEREMIAS España, S.A.U. debidamente firmado y sellado por el cliente en señal de conformidad, se acompañara de copias de factura y albarán del envío original.

Sin este documento oficial firmado y sellado por JEREMIAS, ninguna devolución será susceptible de ejecución.

Solo se aceptarán aquellas devoluciones remitidas a portes pagados.

Cuando una devolución es aprobada en firme, JEREMIAS España, S.A.U. efectuará el abono de dicho material en las condiciones en las que se cobró, deduciendo del mismo un porcentaje no inferior al 20% en concepto de manipulación, chequeo e inspección del material, control de calidad y recuperación sobre el valor neto del producto.



GARANTÍA

Todos los artículos JEREMIAS España, S.A.U. están totalmente garantizados contra defectos de material o fabricación. La garantía cubre el cambio o reparación de las piezas defectuosas, así como los portes que se originen, siempre y cuando los defectos no sean causados por un uso anormal.

JEREMIAS España, S.A.U. no se responsabiliza del incumplimiento de entregas en los supuestos de caso fortuito o de fuerza mayor, tales como inundaciones, incendios, huelgas totales o parciales, etc.

Las cantidades preparadas para ser entregadas en el momento de producirse el supuesto caso fortuito o de fuerza mayor, deberán ser aceptadas por el cliente.



DAÑOS TRIVIALES

JEREMIAS no admite responsabilidades por daños triviales.



PLAZOS DE ENTREGA

Los plazos de entrega son de carácter exclusivamente orientativo y JEREMIAS España, S.A.U. no se hará responsable de los daños o perjuicios derivados de posibles retrasos.

Y en ningún caso, un retraso en la entrega puede suponer una penalización para JEREMIAS España S.A.



FABRICACIÓN ACORDE A INSTRUCCIONES DEL CLIENTE

JEREMIAS no asume responsabilidad alguna ni ofrece garantías de funcionamiento para productos fabricados bajo orden y diseño del cliente.

El cliente siempre exonerará a JEREMIAS España, S.A.U. ante reclamaciones declaradas por terceros como consecuencia de posibles daños causados por dichos productos, incluyendo esto responsabilidad de producto, siendo excepción el caso en el que el daño haya sido causado por JEREMIAS España, S.A.U. con negligencia o intento de ello.



L.O.P.D.

Los datos personales suministrados por el cliente se mantendrán con máxima confidencialidad en los archivos de JEREMIAS España, S.A.U. conforme a la RGPD 2018, referente a la protección de datos personales.

Para la corrección y/o validación de sus datos podrá contactar con nosotros a través de info@jeremias.com.es



JURISDICCIÓN

JEREMIAS España, S.A.U. y sus clientes se someterán expresamente a la Jurisdicción de los Tribunales y Juzgados de Bilbao, con renuncia a cualquier otro fuero o jurisdicción.

jeremias

Esta tarifa anula y sustituye a las anteriores.

JEREMIAS se reserva el derecho a modificar la información contenida en este documento sin previo aviso.

Los precios indicados en Tarifa no incluyen IVA.

GENERAL

Adicionalmente a la garantía reglamentaria, Jeremias ofrece a distribuidores y compañías especializadas esta garantía de fabricante en lo que respecta a producto Jeremias (no aplicable a producto comprados a terceros). Es válida independientemente de cualquier provisión de responsabilidad obligatoria, por ejemplo como está establecido en la legislación de responsabilidad de producto, en casos de actuación dolosa, negligencia grave, lesión a la vida, daño corporal o salud por parte de Jeremias o sus agentes. Para la presente garantía de fabricante, serán considerados como distribuidores y compañías especializadas cualquier entidad legal que ha adquirido un producto para venderlo o instalarlo a terceras partes persiguiendo su ocupación comercial o autoempleo profesional.

GARANTÍA

Es aplicable a productos Jeremias comprados por una compañía especializada desde 01/01/2015 (recibo de compra) siempre que se demuestre que han sido instalados de una forma apropiada. Jeremias garantiza que sus productos han sido producidos a partir de materiales resistentes a la corrosión. Es indicativo en este sentido el estado del arte en el momento en que ha sido fabricado el producto. Las reclamaciones de compensación por pérdidas provocadas dentro de la responsabilidad del producto sólo alcanzarán lo indicado en las disposiciones obligatorias reglamentarias. Esta garantía es válida para un periodo no mayor de 25 años desde la fecha de compra del producto, pero inferior a 25 años y 3 meses desde la fecha de fabricación cuando la pérdida se deba a un fallo del material. El plazo de garantía no se ampliará en ningún caso, especialmente en caso de reparación o reemplazo del producto. El plazo de garantía no comenzará de cero en esos casos. Para mas información consultar el documento de garantías completo en jeremias.es

NOTIFICACIÓN DEL DEFECTO

La compañía especializada puede encargarse por sí misma de la ejecución de los derechos de la garantía contra Jeremias presentando una notificación escrita dentro del periodo de garantía. En este sentido hay una condición previa de que la empresa especializada notifique a Jeremias el defecto dentro de los dos meses siguientes al conocimiento del mismo. Incumbe a la empresa especializada el probar que la garantía no ha expirado (por ejemplo proporcionando el recibo de compra y una copia del informe de instalación realizado por su cliente final). Cuando sea necesario, Jeremias tiene derecho a especificar la fecha de producción como la fecha de comienzo del periodo de garantía.

PRESTACIONES EN CASO DE GARANTÍA

Jeremias es libre de decidir si repara el producto, lo sustituye o reembolsa el precio de compra. Normalmente, la compañía especializada, acordándolo previamente con Jeremias, reparará el fallo del producto por sus propios medios o encargará la reparación in situ a otra organización especialista. En este caso, la garantía cubre el suministro gratuito de los recambios necesarios. Si Jeremias accede por escrito a llevar a cabo la reparación, Jeremias tendrá que soportar los costes asociados con los repuestos, instalación y su propia mano de obra, y adicionalmente con cualquier coste proveniente del suministro o entrega del producto. El cliente final deberá proporcionar acceso al producto dañado. En caso de sustitución, el producto antiguo será reemplazado gratuitamente por un nuevo producto del mismo tipo, calidad y modelo. Si el producto en cuestión está obsoleto en el momento de la reclamación, Jeremias tendrá derecho a suministrar un producto similar adecuado para la aplicación. Todo transporte y entrega a y desde Jeremias y a y desde otro distribuidor, cada retirada y reinstalación del producto o cualquier otra medida especial podrá sólo realizarse con el previo consentimiento de Jeremias. Si Jeremias da consentimiento a la medida propuesta, Jeremias soportará los costes asociados a la implementación. Si no hubiese consentimiento en contra, la compañía especializada efectuará la recogida del nuevo producto en el distribuidor de Jeremias más cercano. Si Jeremias consiente a reembolsar el precio de compra y esta decisión está confirmada por escrito, el usuario devolverá el producto a Jeremias y Jeremias reembolsará el precio de compra.

CONDICIONES Y EXCLUSIONES

Es condición para la validez de esta garantía que el producto haya sido instalado de manera profesional y siguiendo las instrucciones de manejo/instalación y la tecnología aplicable (p.ej. por un especialista del negocio o por una compañía técnica autorizada) y el cumplimiento de las instrucciones operativas y el uso de los productos Jeremias acorde a las instrucciones técnicas, manuales de servicio y los certificados de producto suministrados por Jeremias. Estas condiciones incluyen, pero no están limitadas a, la aceptación del sistema por un deshollinador y el llevar a cabo un mantenimiento regular y trabajo de inspección, según se indica en la reglamentación vigente.

Instrucciones de montaje, instrucciones de uso e instrucciones de servicio son adjuntadas con todo producto y están disponibles en www.Jeremias.com.es.

La garantía NO cubre reclamaciones por:

- Desgaste de piezas por el uso normal, p.ej. juntas.
- Trabajos de pintura.
- Partes móviles, como pueden ser compensadores, reguladores de tiro, estabilizadores, puertas de inspección, etc.
- Tubo flexible.
- Aislamiento.
- Consumibles, p.ej. granulados.
- Mercancía suministrada por otros productores.
- Desviaciones menores de la calidad esperada de los productos Jeremias que no tengan efecto en el valor práctico del producto.
- Defectos del producto causados durante la instalación, transporte y ensayo del artículo comprado
- Muestras de producto, etc.

La garantía NO será válida en caso de:

- Incumplimientos con el montaje, instrucciones de servicio y las instrucciones de uso suministradas o las disponibles para referencia en www.Jeremias.com.es.
- Montaje, mantenimiento, reparación o servicio por personal no cualificado.
- Daño en el producto causado por el comprador, instalador o terceras partes.
- Daño debido al desgaste normal por el uso o daños intencionados. En caso de negligencia, será cargada una negligencia contributiva por mutuo acuerdo.
- Instalación o puesta en marcha inadecuadas.
- Mantenimiento inapropiado.
- Productos que no han sido o no están siendo usados en concordancia con el fin previsto.
- Daño debido a fuerza mayor o desastre natural, en particular, pero no exclusivamente, en el caso de daño causado por inundación, fuego o helada.

EXCLUSIONES DE LA GARANTÍA

Si un defecto en el producto no es cubierto por esta garantía, los costes incurridos en el envío y transporte del producto serán pagados por la compañía especialista/distribuidor. Adicionalmente, la compañía especialista correrá con los gastos incluidos los costes de mano de obra resultantes del examen del producto así como los costes de desmantelamiento y reinstalación del producto. Si la compañía especialista/distribuidor es notificada de que no hay fundamento en la reclamación de garantía, entonces la compañía especialista deberá pagar los costes resultantes de los trabajos de reparación solicitadas así como los costes de los repuestos y mano de obra.

Si el defecto en el producto no era evidente cuando fue suministrado, Jeremias decidirá a su criterio y caso a caso si debería ser subsanado como muestra de buena voluntad. En este caso, la compañía especialista/distribuidor no está legalmente autorizado a reclamar la rectificación del defecto.

DERECHOS LEGALES

El usuario disfruta de derechos legales adicionales a los de la garantía. Estos derechos legales, en ciertas circunstancias, más favorables para los derechos de la compañía especialista/distribuidor no están restringidos por la garantía. La garantía tampoco afecta a los derechos del usuario contra la compañía especialista/distribuidor.

PRECAUCIONES PREVIAS AL MONTAJE

¡IMPORTANTE!

Hay que asegurarse absolutamente de que el aire ambiente y el aire de combustión no están contaminados por hidrocarburos clorados. Posibles fuentes de hidrocarburos clorados incluyen:



Fuentes industriales	
Limpieza química	Tricloroetileno, tetracloroetileno, hidrocarburos fluorados
Baños desengrasantes	Percloroetileno, tricloroetileno, cloruro de metileno
Tiendas de pintura	Tricloroetileno
Machinas refrigerantes	Cloruro de metileno, triclorofluorometano, diclorodifluorometano
Fuentes domésticas	
Agentes de limpieza y desengrasantes (detergentes, sprays de cabello)	Percloroetileno, Cloroformo metílico, Tricloroetileno, Cloruro de metileno, Tetraclorocarbonato, Ácido clorhídrico
Otros	
Disolventes	Diversos hidrocarburos clorados
Sprays y aerosoles	Hidrocarburos clorados y fluorados

Si se está quemando madera, asegurarse de que sólo se está quemando madera natural que no ha sido pintada ni conservada en ninguna manera. Asegurarse de que la madera natural ha sido almacenada al menos por 2-3 años y que no se excede de un grado de humedad residual del 20%. Se deben observar además las instrucciones de montaje y manejo y requerimientos del fabricante del calefactor.

- No se deben quemar aglomerados, desperdicios domésticos, etc.
- Es esencial que los componentes no entren en contacto con ningún metal ferrítico o metales de calidad inferior.
- Se deben manejar las piezas con el mayor de los cuidados, esto significará:
- Encontrar un lugar adecuado de almacenaje.
- Almacenar los componentes en una superficie plana y no inclinada o al menos de una manera que no pueden caer.
- Desembalar el material inmediatamente antes del montaje.
- Proteger el material en todo momento de chispas y suciedad.

LUGAR DE EJECUCIÓN, JURISDICCIÓN Y LEY APLICABLE

Esta garantía está sujeta a la legislación española en vigor en exclusión al tratado de las Naciones Unidas concerniente a contratos para la venta internacional de bienes (CISG) del 11 Abril 1980. El lugar de actuación de las obligaciones provenientes de esta garantía es Amorebieta - Bizkaia - España. Hasta donde sea legalmente permisible, el lugar de jurisdicción son los juzgados de Durango, subsidiariamente Bilbao, subsidiariamente País Vasco y subsidiariamente Madrid.

Garantía
 COMO EMPRESA ESPECIALIZADA TE AVALAMOS CON
25
 AÑOS
 EN NUESTROS SISTEMAS DE CONDUCTOS DE EVACUACIÓN (FABRICADOS EN ACERO INOXIDABLE)
 Ver condiciones generales de garantía adjuntas.

En **JEREMIAS** somos especialistas en grandes proyectos.

La experiencia de más de 45 años de dedicación al desarrollo de importantes proyectos, tanto a nivel nacional como internacional, nos otorga una ventaja frente a nuestros competidores a la hora de desarrollar cualquier proyecto de estas características.

Hospitales H. Monte Pricipe (Madrid), Clínica Belén (Madrid), H. Urduliz (Vizcaya), Hospital Monte Príncipe (Madrid), H. Fuenlabrada (Madrid), H. Gil Casares (Santiago de Compostela), H. Quirúrgico (Santiago de Compostela), H. Provincial (Santiago de Compostela), H. Dominguez (Pontevedra), H. Poniente (El Ejido), H. Transfronterero de Puigcerda (Girona), H. San Juan de Dios (Pamplona), H. de Burgos; H. de Cruces (Vizcaya), H. de Mieres (Asturias), MD Anderson Center (Madrid), H. de Santa María (Lisboa), H. Centro Materno Infantil (Oporto), H. de Cabra (Córdoba), H. del sur Tenerife, H. de LLiria (Valencia), H. Clinic (Barcelona), H. Alcalá de Henares (Madrid), H. Infanta Margarita de Cabra (Córdoba), H. Imed (Valencia), H. La Fe (Valencia) **Edificios emblemáticos** Nuevo San Mamés (Bilbao), Estadio Wanda Metropolitano (Madrid), Torre Iberdrola (Bilbao), Congreso de los Diputados (Madrid), Estadio Santiago Bernabéu (Madrid), Sede central de Abengoa (Sevilla), Basque Culinary Center (San Sebastián), Reina Sofía (Madrid), Mutua Madrileña - Edificio Pirámide (Madrid), Teatre Nacional de Catalunya, Wold Trade Center (Zaragoza), Sede BBVA Tres Cantos (Madrid), Cava Mas Tinell (Villafranca del Penedés), Fundación Botín (Santander), Edificio Tabakalera. (San Sebastian) **Centros Comerciales** Centro Comercial Marinada City (A Coruña), C.C. Colmenar Viejo (Madrid), C.C. La Albufera (Madrid), C.C. Parque Ferrol (Ferrol), C.C. Castellana 200 (Madrid), C.C. Planetocio Collado Villalba (Madrid), Mercat dels Encants (Barcelona), Corte Inglés Córdoba, Corte Inglés Zaragoza, C.C. Porto Venecia (Zaragoza), C.C. Bandeira (Vigo), Bricor (Badajoz), Platea (Madrid), C.C. Las Glorias (Barcelona), Progreso 414 Urban Market Espacio Gourmet (Vigo) **Hoteles** Hotel Único (Madrid), H. Blue (La Coruña), H. galgos Meliá (Madrid), H. Olivia Balme (Barcelona), H. Villa Mandy Adeje (Tenerife), H. Timanfaya Yaiza (Lanzarote), H. H10 (Tenerife), Ibiza Gran Hotel (Ibiza), H. Sole. (La Pobra de Segur), Poshtel Bilbao - Premium Hostel (Bilbao), H. Pompaelo (Pamplona), H. Barceló Sants (Barcelona) **Universidades** IBIS Instituto de Biomedicina (Sevilla), U. Virgen del Rocío (Sevilla), U. Santiago de Compostela, UNED (Ourense), Residencia universidad Rey Juan Carlos (Madrid), District-heating U. Camilo Jose Cela (Madrid), Filmoteca TVE Pozuelo de Alarcón (Madrid), U. de Deusto (Bilbao), IES Las Rozas (Madrid) **Infraestructuras** Aeropuerto de Santiago de Compostela, Aeropuerto de Alicante, Aeropuerto de El Prat (Barcelona), Aeropuerto de Málaga, Base Aérea de Torrejón de Ardoz, Aeropuerto Madrid T1, Estación del Ave (Logroño), Túneles del AVE (Barcelona), Túnel beiramar (Vigo), Cocheras metro (Sopelana), Nuevos Talleres Renfe (Valladolid) Ecoenergía zona franca (Barcelona), Grupos electrógenos Interxion España (Madrid) **Otros** Centro de Alto Rendimiento (Pontevedra), Residencia cantera Real Madrid (Madrid), Cogeneración Riudellots de la Selva (Gerona), District-heating Fira Gran Via (Barcelona), Centro penitenciario Archidona (Málaga), APC Europe (Albacete), Edif. Mapfre Majadahonda (Madrid), Fabrica de "El Pozo" (Murcia), Fabrica Volkswagen (Pamplona), CPD Telefónica Alcalá de Henares (Madrid), CPD Telefónica (Rubi), CPD Inditex (Arteixo), Fabrica Campofrío (Soria), Fábrica de BIMBO (Madrid), Piscina Salto del Caballo (Toledo), Panadería Maspalomas (Gran Canaria), Restaurante Edificio Iberia (Madrid), Restaurante Tatel (Madrid), Restaurante Jubany - Nando Jubany (Barcelona), Restaurante La Poma (Barcelona), Restaurante Leka (Barcelona), Restaurante Barlovento (Coruña), Restaurante Fire Capitano (Coruña), Gasthof (Coruña), Restaurante Lluerna (Santa Coloma de Gramenet) ...







USA | Ukraine | UK | UAE | Turkey | Tunisia | South Korea | Switzerland | Sweden | Spain | South Africa | Slovenia | Slovakia | Serbia | Saudi Arabia | Russia | Romania | Qatar | Portugal | Poland | Norway | Netherlands | Mexico | Malta | Luxembourg | Lithuania | Liechtenstein | Lebanon | Latvia | Kazakhstan | Japan | Italy | Ireland | Hungary | Greece | Germany | France | Finland | Estonia | Denmark | Czech Republic | Croatia | Colombia | Bulgaria | Brazil | Belgium | Belarus | Austria | Argentina

Jeremias España S.A.

P.I. Mallabiena 3-4 | 48215 Iurreta (Bizkaia)
Tlf: +34 946 30 10 10 | info@jeremias.es

www.jeremias.es